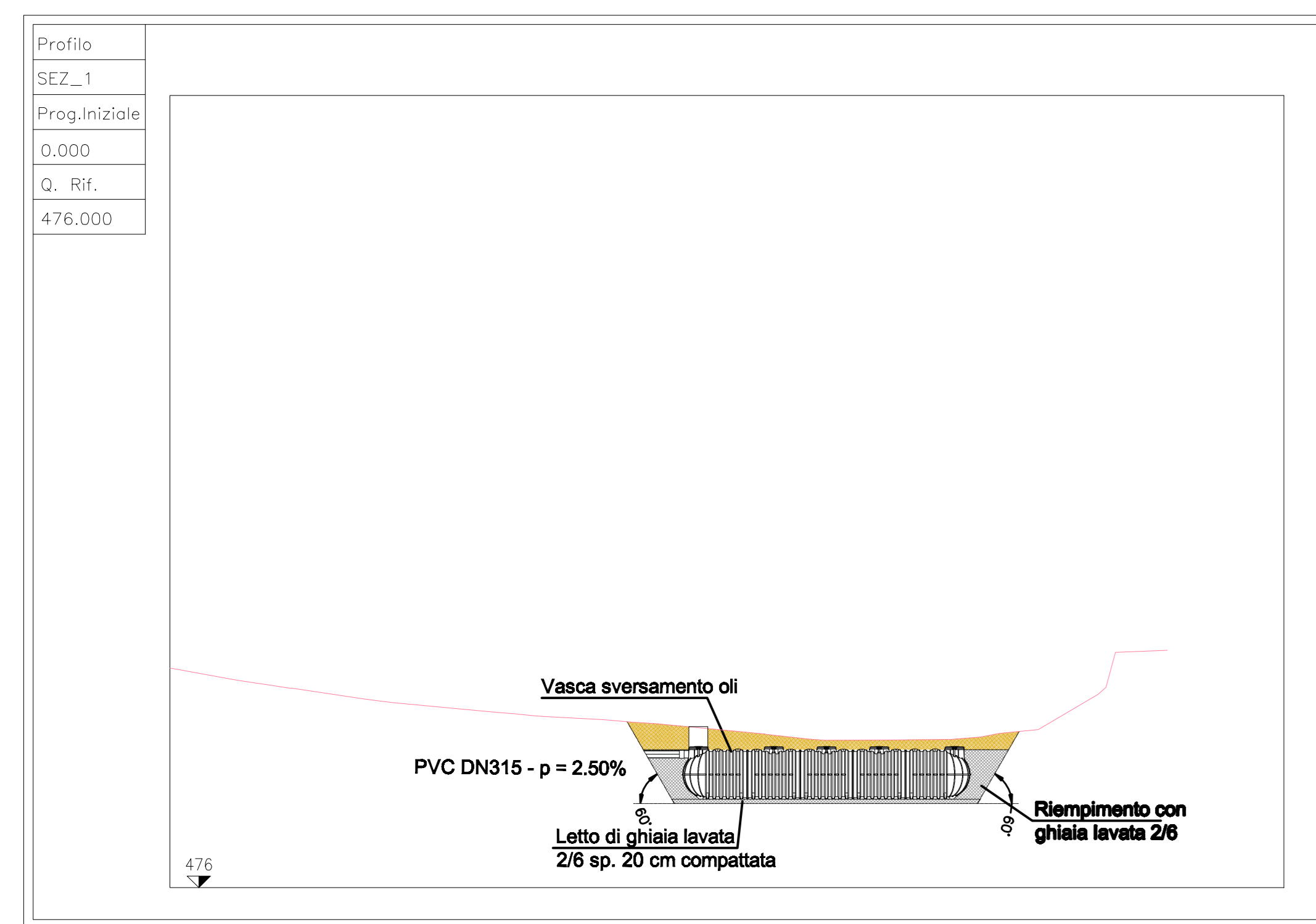
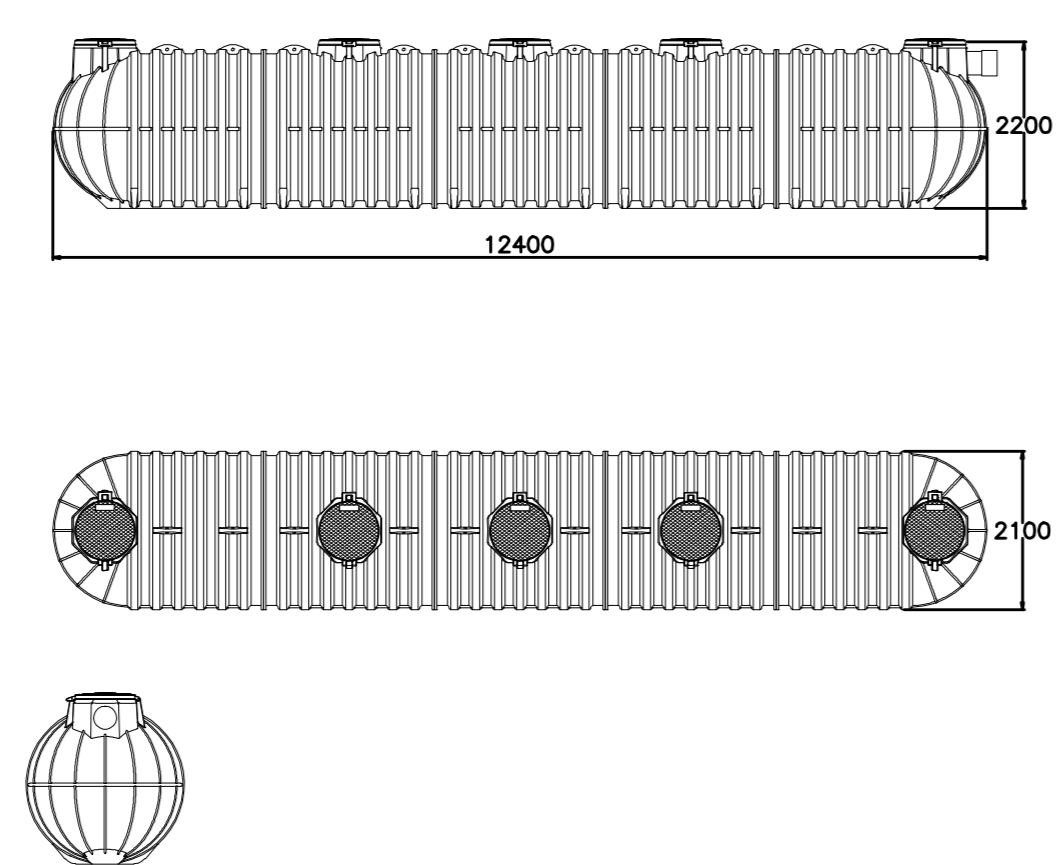


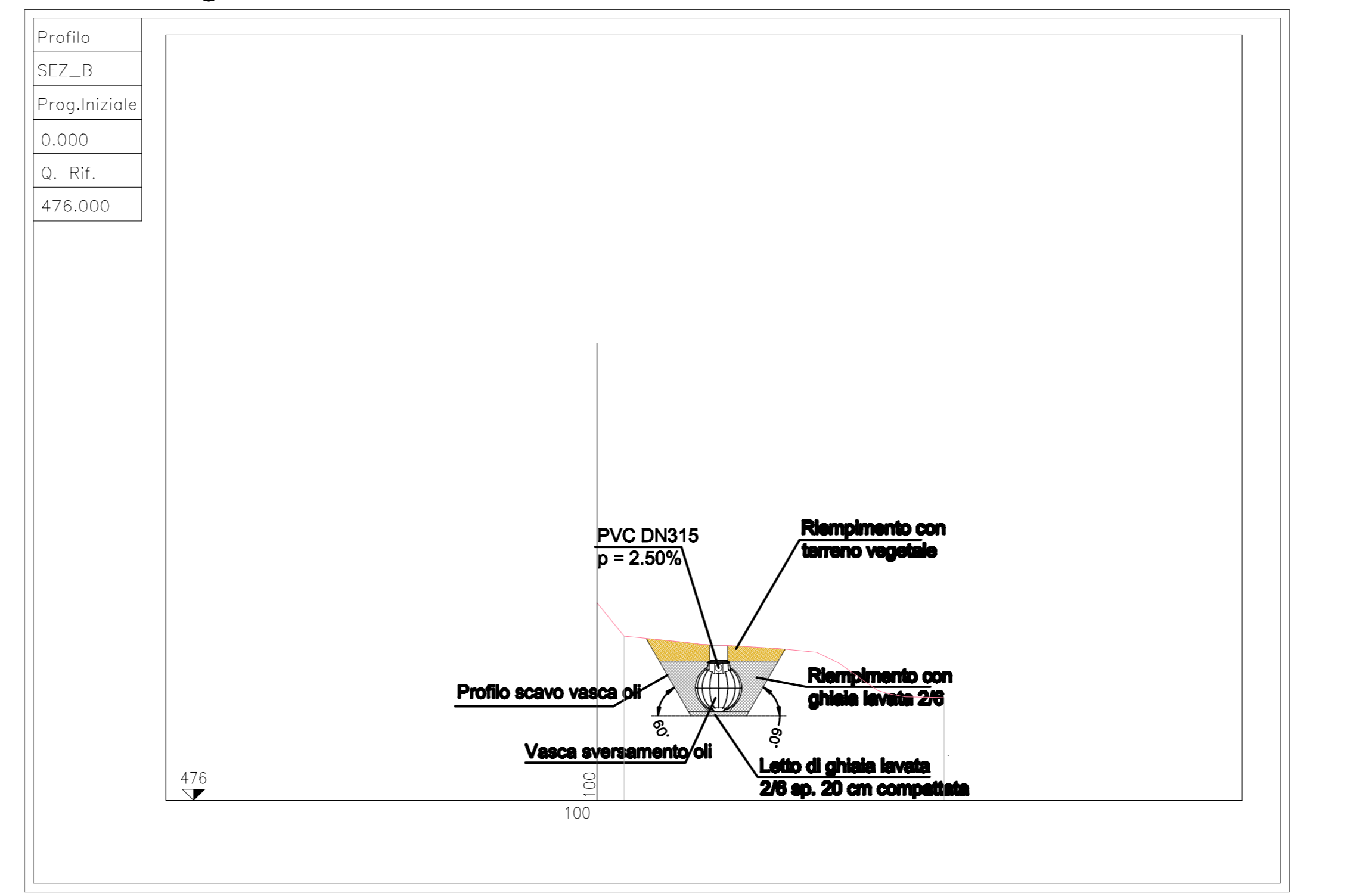
GALLERIA JANNELLO:
Vasca di raccolta liquidi da sversamento accidentale - VS1
Sezione trasversale 1:200 / 1:200



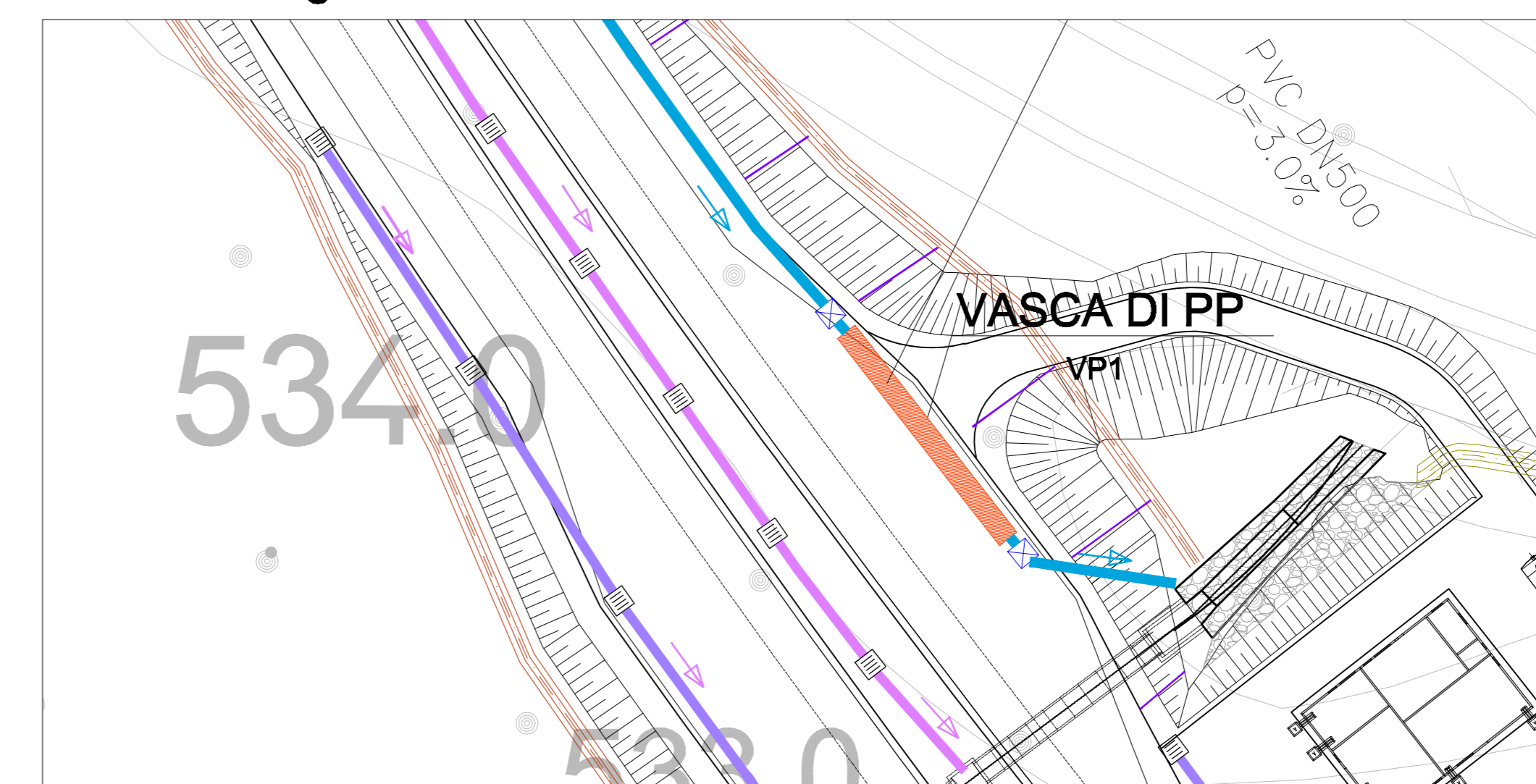
Pianta - Sezione - Prospetto 1:100



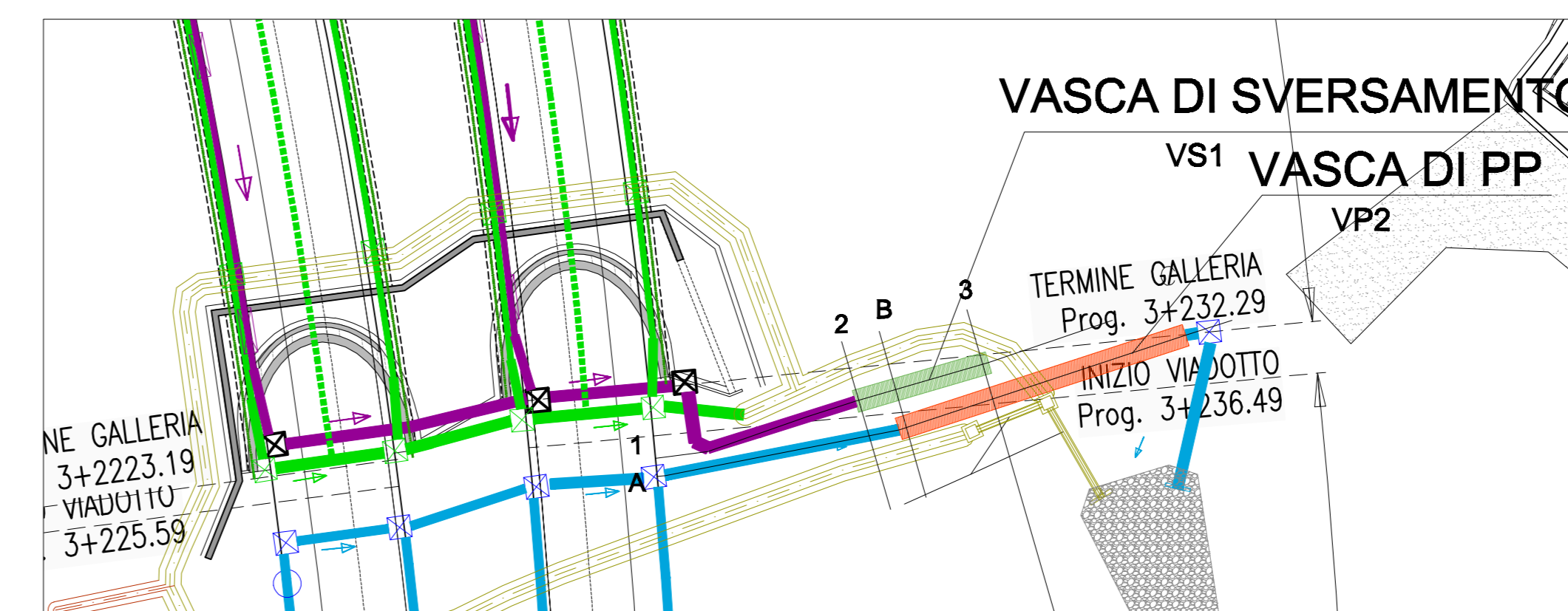
GALLERIA JANNELLO:
Vasca di raccolta liquidi da sversamento accidentale - VS1
Profilo longitudinale Asse Nord - 1:200



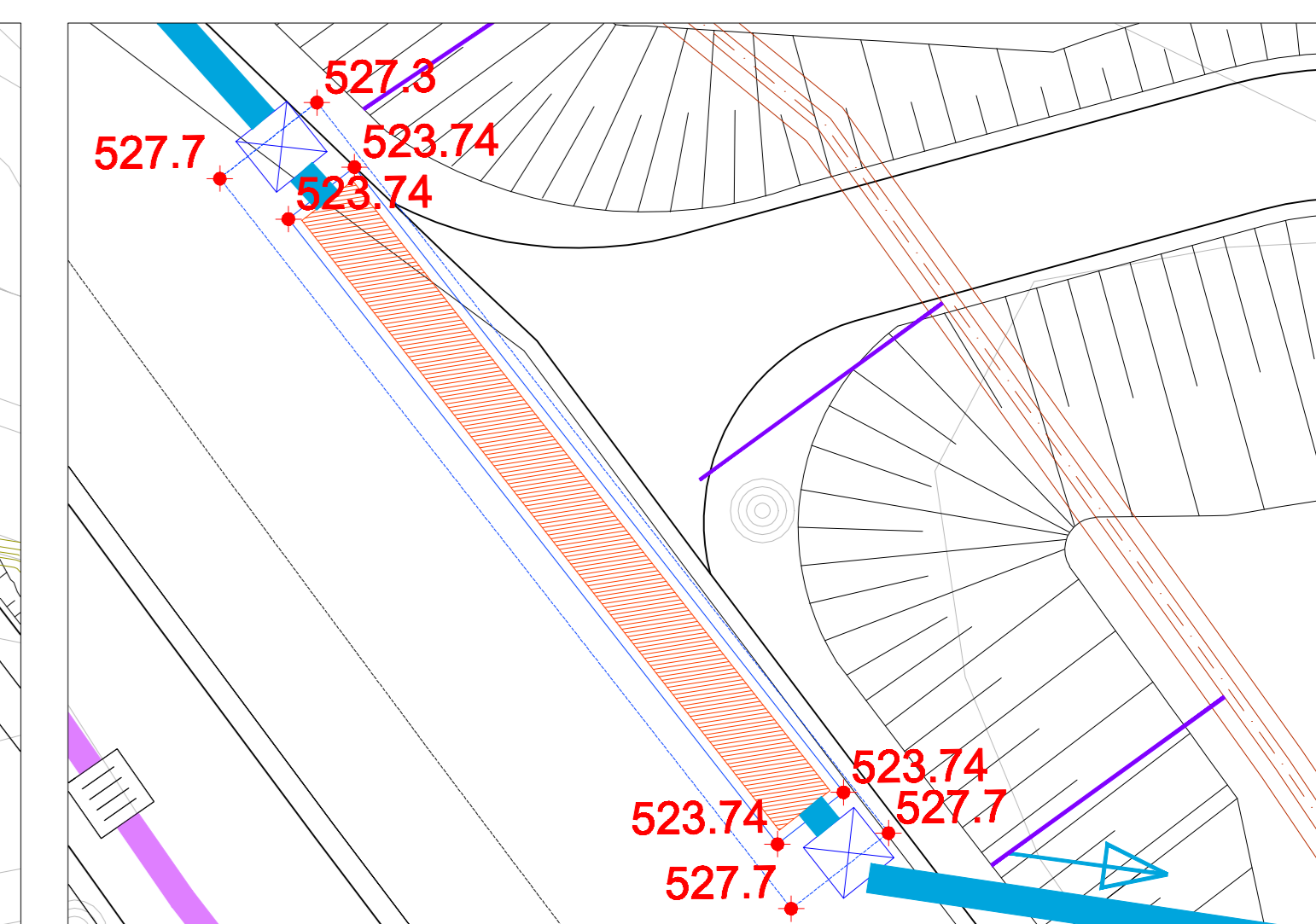
Planimetria generale Viadotto Jannello -Scala 1:500



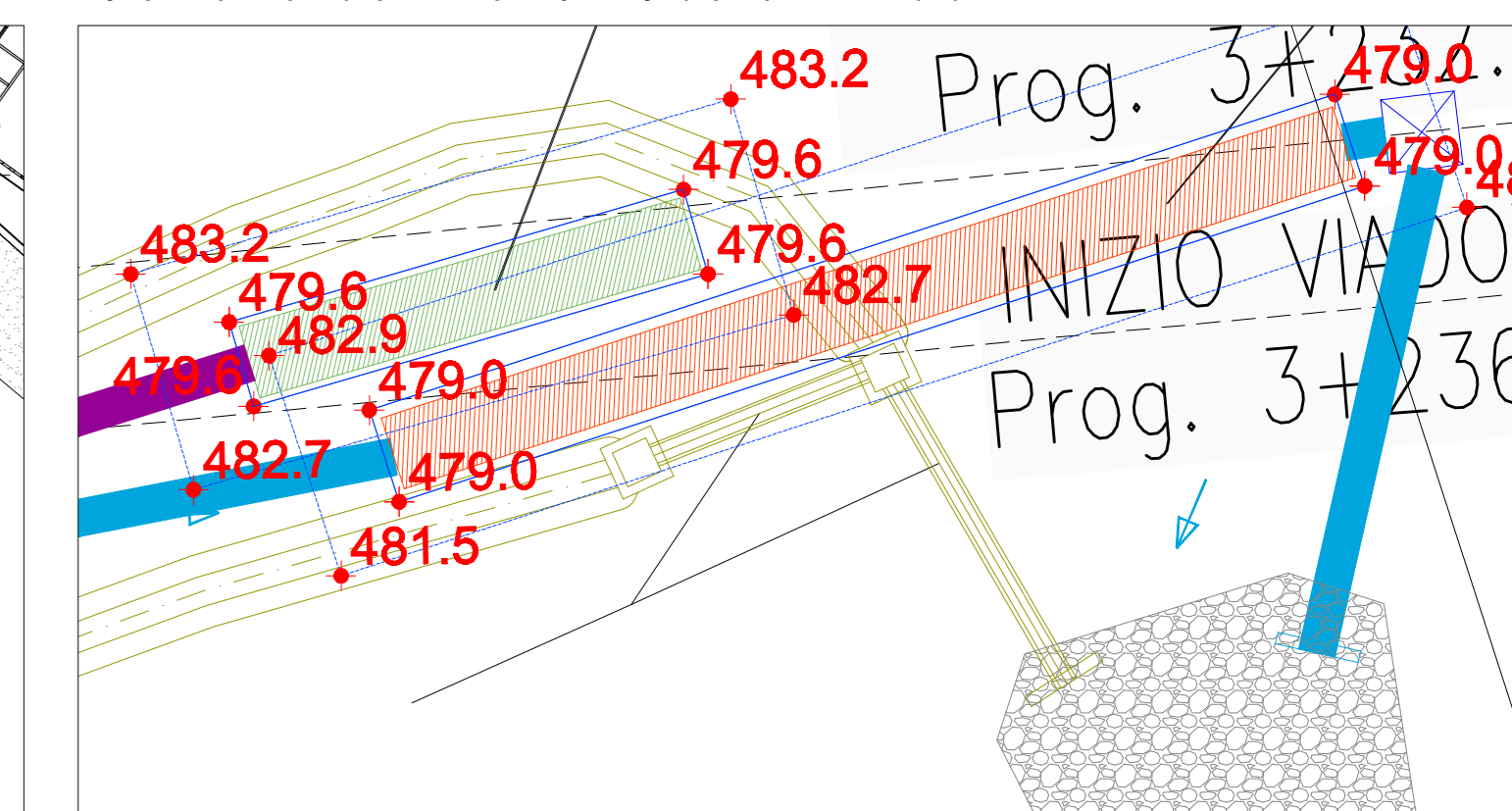
Planimetria generale Viadotto Italia - Galleria Jannello -Scala 1:500



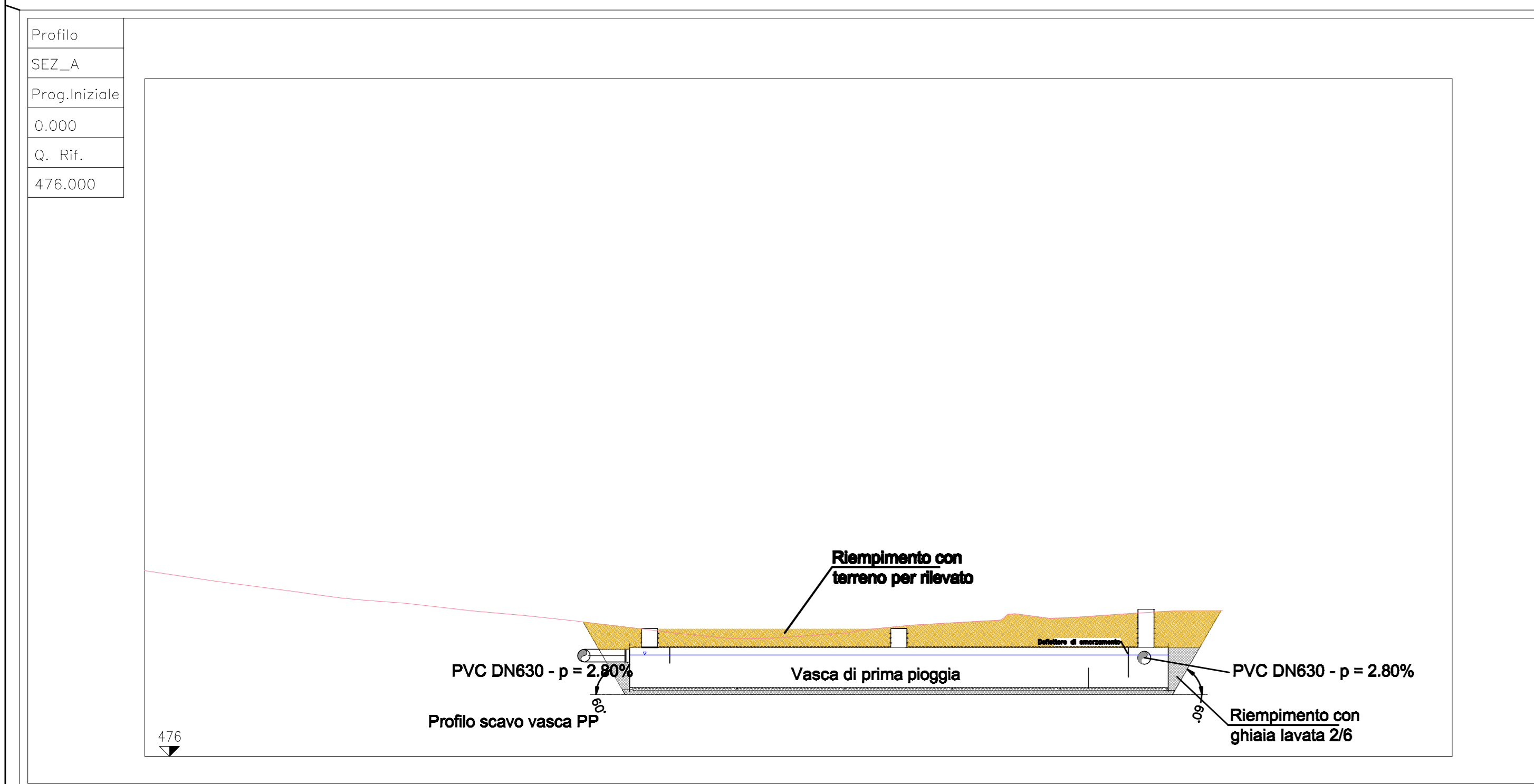
Planimetria scavi Viadotto Jannello -Scala 1:200



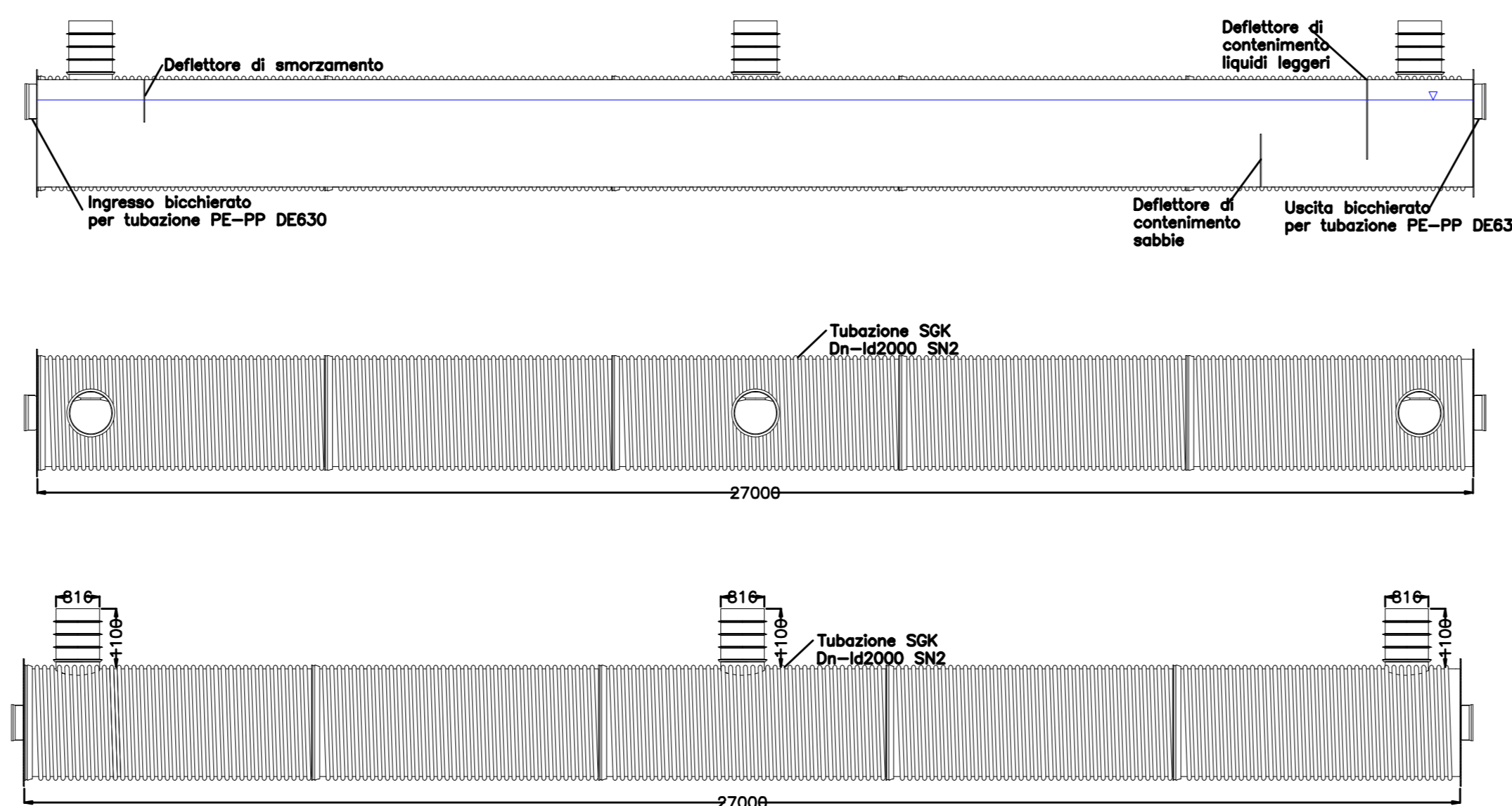
Planimetria scavi Viadotto Italia - Galleria Jannello -Scala 1:200



VIADOTTO ITALIA: Vasca di Prima Pioggia - VP2
Sezione trasversale 1:200 / 1:200

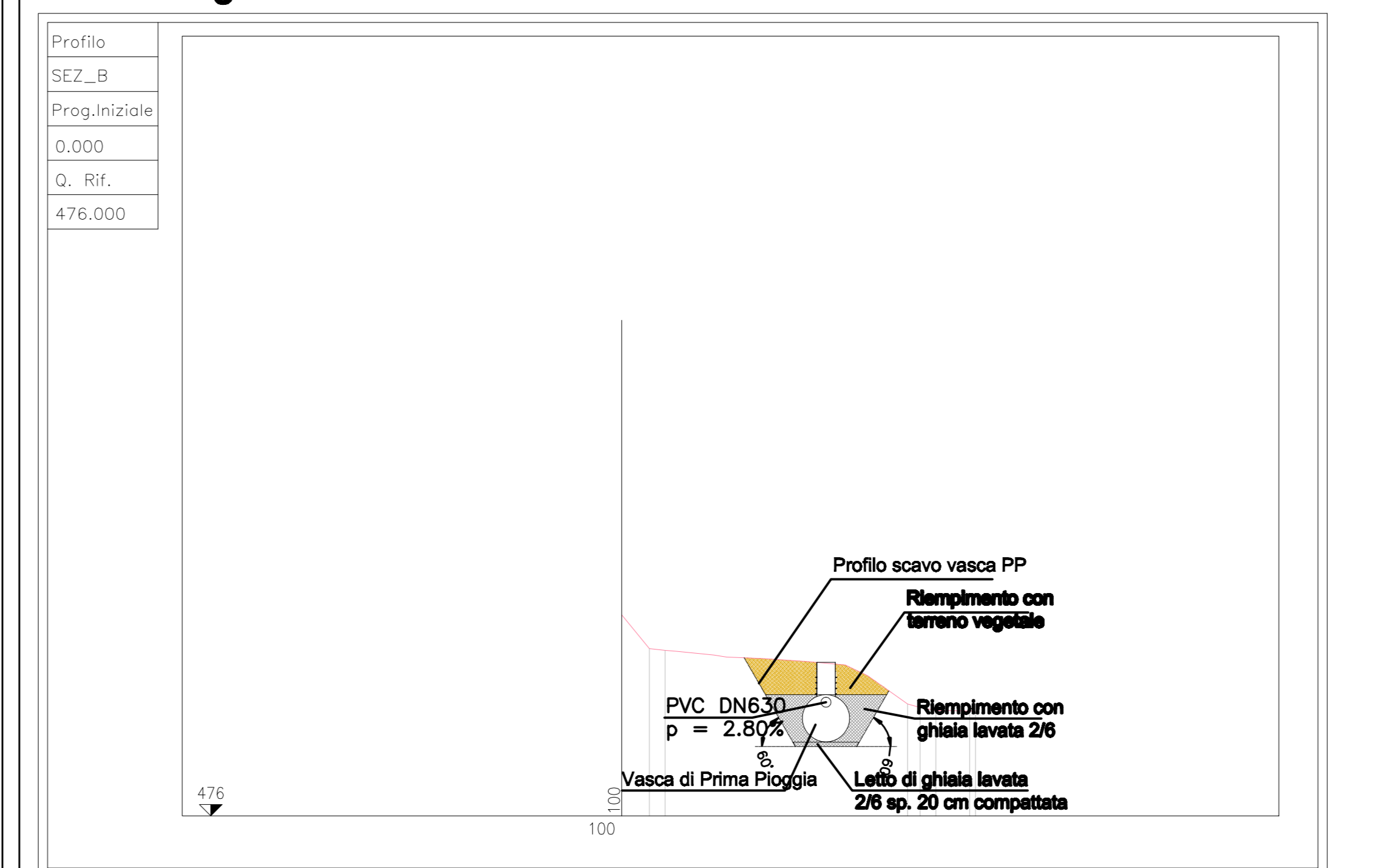


Pianta - Sezione - Prospetto 1:100



Impianto di trattamento acque di prima pioggia in continuo composto da separatore sabbie e liquidi leggeri. Il separatore sarà realizzato con manufatti circolari in HDPE con profilo di parete strutturato, diametro interno utile 2000 mm, rigidità anulare SN2, composti da elementi assemblati con giunzioni elettrosaldate. Volume statico 58mc - Volume complessivo 85mc

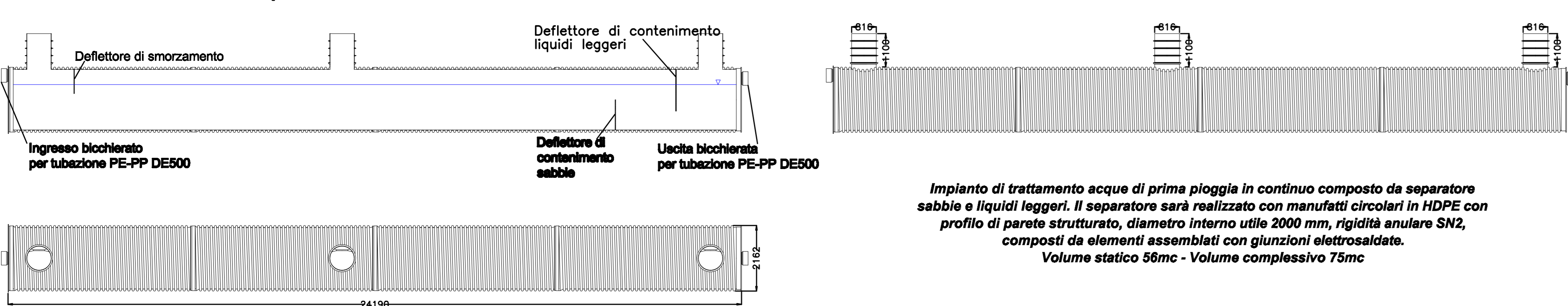
VIADOTTO ITALIA: Vasca di Prima Pioggia - VP2
Profilo longitudinale Asse Nord - 1:200



LEGENDA

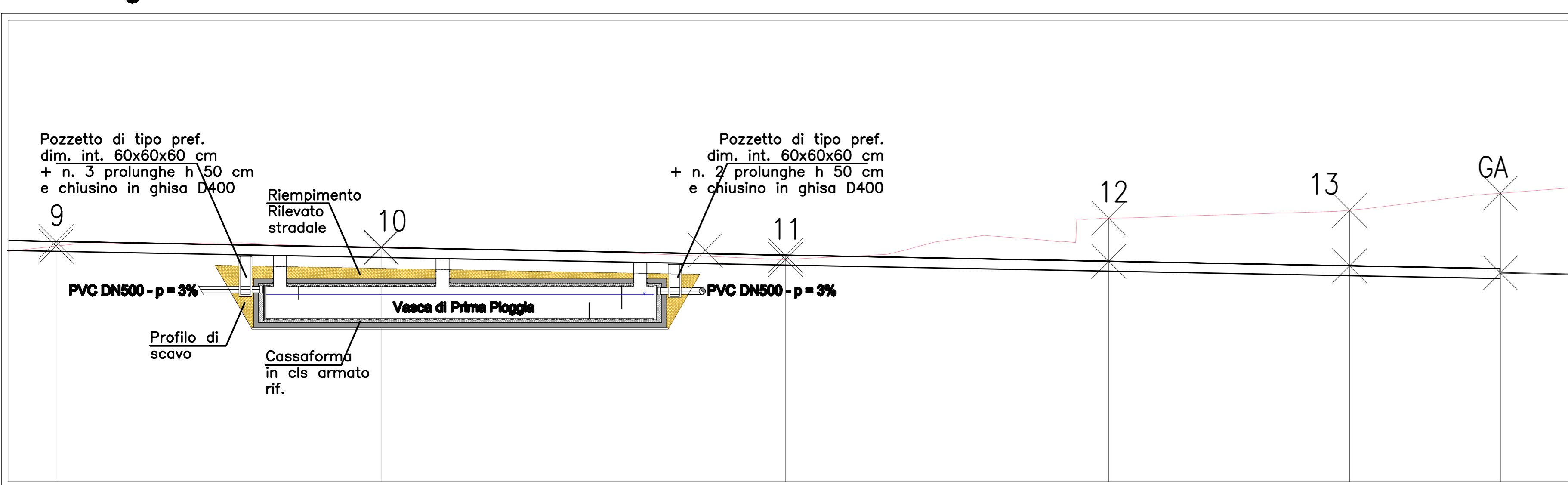
- impronta scavo al livello del piano di campagna
- impronta scavo al livello del piano di appoggio della vasca
- + quota scavo al livello del piano di appoggio della vasca

VIADOTTO JANNELLO: Vasca di Prima Pioggia - VP1
Pianta - Sezione - Prospetto 1:100

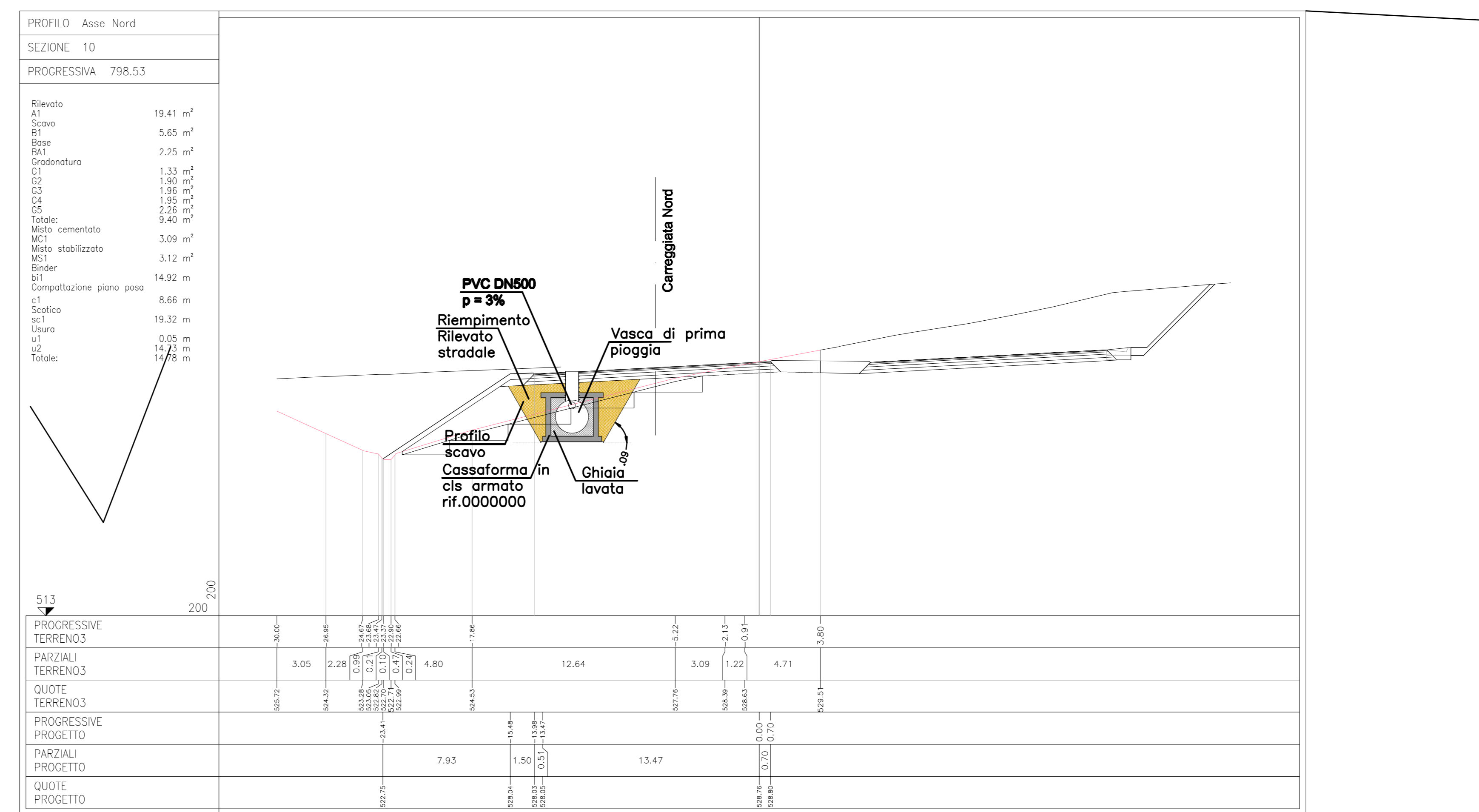


Impianto di trattamento acque di prima pioggia in continuo composto da separatore sabbie e liquidi leggeri. Il separatore sarà realizzato con manufatti circolari in HDPE con profilo di parete strutturato, diametro interno utile 2000 mm, rigidità anulare SN2, composti da elementi assemblati con giunzioni elettrosaldate. Volume statico 58mc - Volume complessivo 75mc

Profilo longitudinale Asse Nord - 1:200



VIADOTTO JANNELLO: Vasca di Prima Pioggia - VP1
Sezione trasversale 1:200 / 1:200



PROFILO Asse Nord	
SEZIONE 10	
PROGRESSIVA 798.53	
Rilevato	19.41 m²
A1	19.41 m²
B1	5.65 m²
B4	2.25 m²
Ordinatura	1.31 m²
C1	1.31 m²
C2	1.31 m²
C3	1.31 m²
C4	1.31 m²
C5	1.31 m²
C6	1.31 m²
C7	1.31 m²
C8	1.31 m²
C9	1.31 m²
C10	1.31 m²
C11	1.31 m²
C12	1.31 m²
C13	1.31 m²
C14	1.31 m²
C15	1.31 m²
C16	1.31 m²
C17	1.31 m²
C18	1.31 m²
C19	1.31 m²
C20	1.31 m²
C21	1.31 m²
C22	1.31 m²
C23	1.31 m²
C24	1.31 m²
C25	1.31 m²
C26	1.31 m²
C27	1.31 m²
C28	1.31 m²
C29	1.31 m²
C30	1.31 m²
C31	1.31 m²
C32	1.31 m²
C33	1.31 m²
C34	1.31 m²
C35	1.31 m²
C36	1.31 m²
C37	1.31 m²
C38	1.31 m²
C39	1.31 m²
C40	1.31 m²
C41	1.31 m²
C42	1.31 m²
C43	1.31 m²
C44	1.31 m²
C45	1.31 m²
C46	1.31 m²
C47	1.31 m²
C48	1.31 m²
C49	1.31 m²
C50	1.31 m²
C51	1.31 m²
C52	1.31 m²
C53	1.31 m²
C54	1.31 m²
C55	1.31 m²
C56	1.31 m²
C57	1.31 m²
C58	1.31 m²
C59	1.31 m²
C60	1.31 m²
C61	1.31 m²
C62	1.31 m²
C63	1.31 m²
C64	1.31 m²
C65	1.31 m²
C66	1.31 m²
C67	1.31 m²
C68	1.31 m²
C69	1.31 m²
C70	1.31 m²
C71	1.31 m²
C72	1.31 m²
C73	1.31 m²
C74	1.31 m²
C75	1.31 m²
C76	1.31 m²
C77	1.31 m²
C78	1.31 m²
C79	1.31 m²
C80	1.31 m²
C81	1.31 m²
C82	1.31 m²
C83	1.31 m²
C84	1.31 m²
C85	1.31 m²
C86	1.31 m²
C87	1.31 m²
C88	1.31 m²
C89	1.31 m²
C90	1.31 m²
C91	1.31 m²
C92	1.31 m²
C93	1.31 m²
C94	1.31 m²
C95	1.31 m²
C96	1.31 m²
C97	1.31 m²
C98	1.31 m²
C99	1.31 m²
C100	1.31 m²

Anas SpA
Direzione Centrale Progettazione

ASR 18/07
 AUTOSTRADA A3 SALERNO - REGGIO CALABRIA

LAVORI DI AMMODERNAMENTO ED ADEGUAMENTO AL TIPO 1a DELLE NORME CNR/80
 Dal km 153+400 al km 173+900
 MACROLOTTO 3 - PARTE 2

PROGETTO ESECUTIVO

CONTRAENTE GENERALE: italsarc
 IL RESPONSABILE DEL CONTRAENTE GENERALE: [Signature]

GRUPPO DI PROGETTAZIONE:
 I RESPONSABILI DI PROGETTO: [List of names]

STUDI ED INDAGINI IDRAULICA
 VASCHE DI PRIMA PIOGGIA E DI RACCOLTA LIQUIDI DA SVERSAMENTO ACCIDENTALE
 Tav. 1/8

CODICE PROGETTO: T0010001DR0004
 NOME FILE: T00-1000-1DR-DC04_11_A.dwg
 REVISIONE: A
 SCALA: VARIE

REVISIONI:
 DESCRIZIONE: [Table with columns for revision, date, and description]