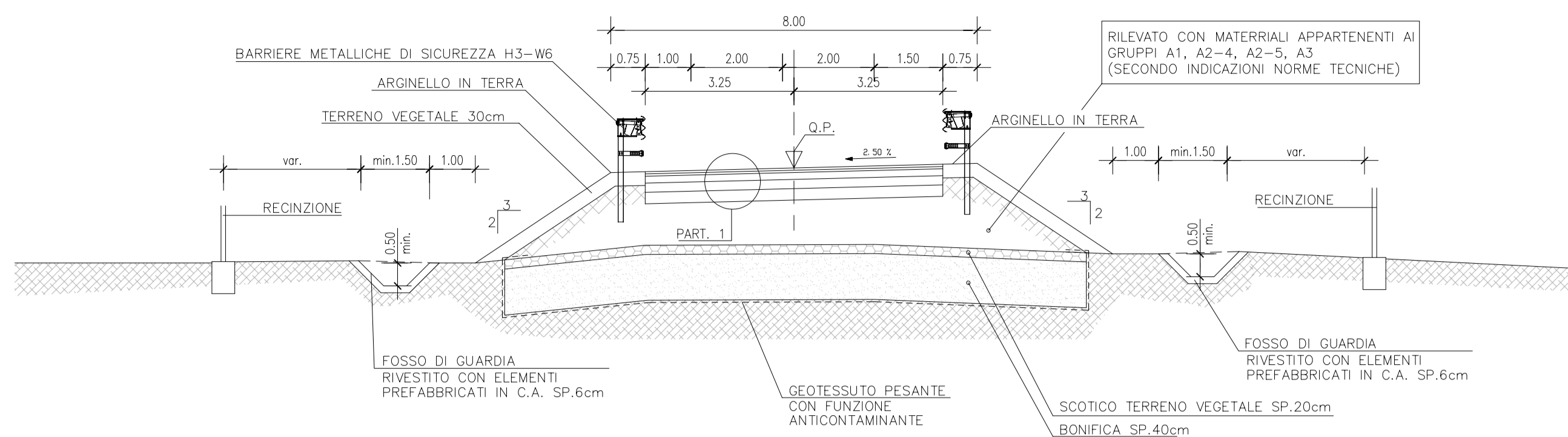
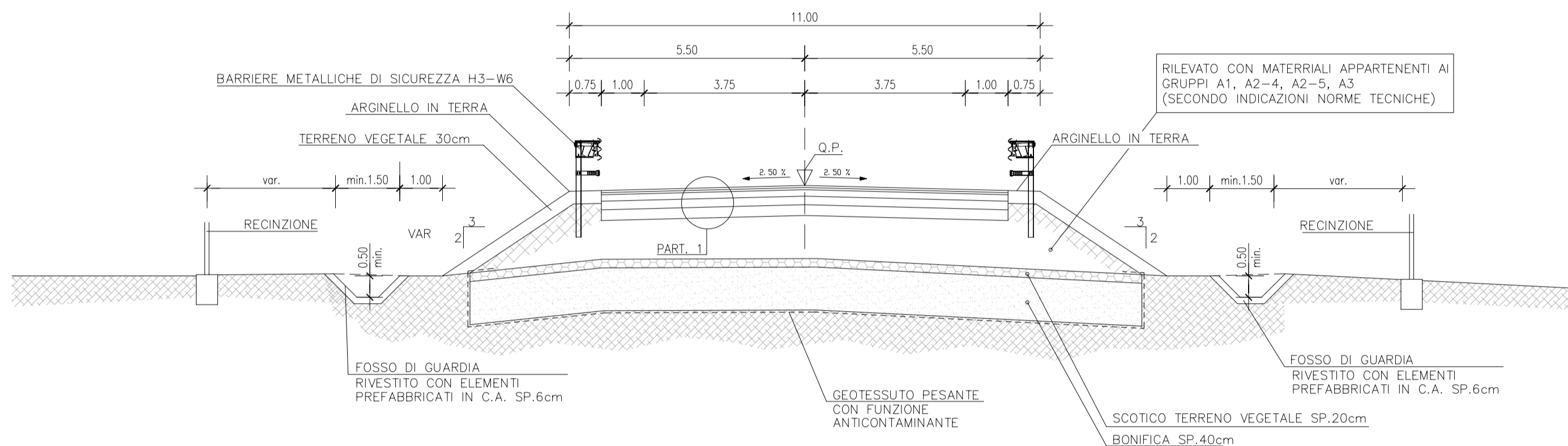


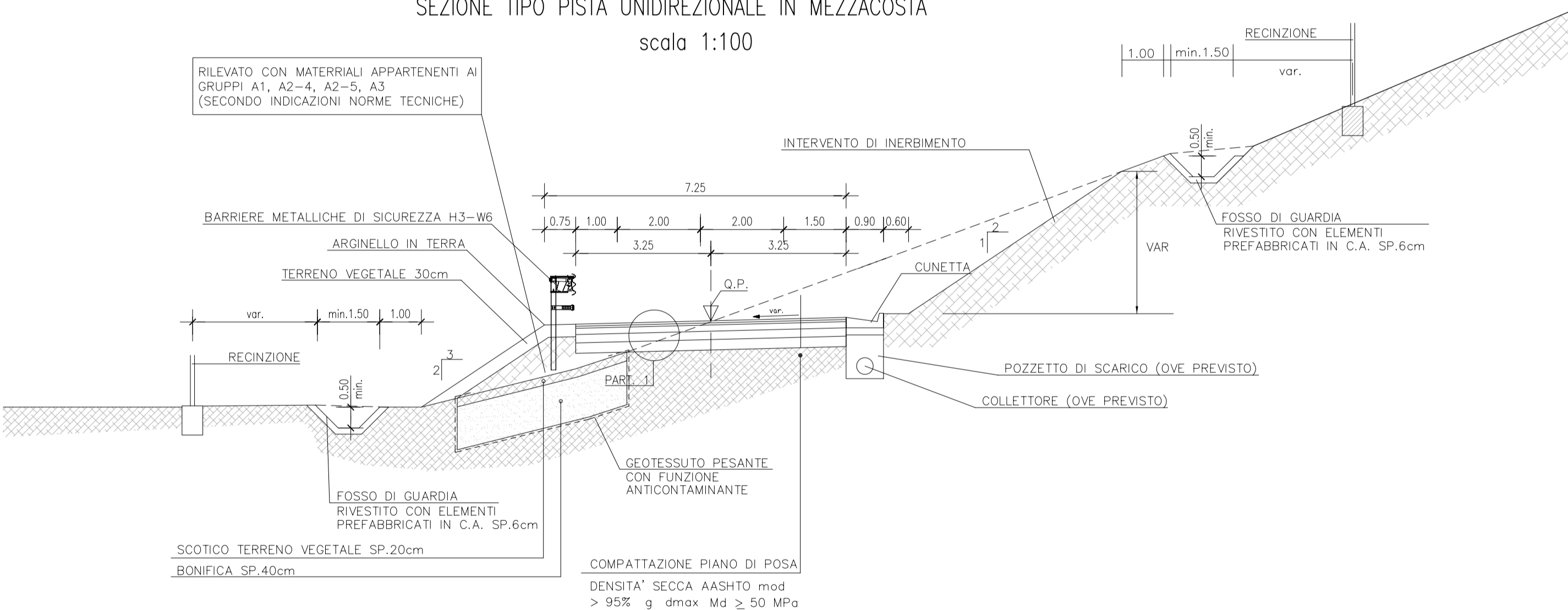
SEZIONE TIPO PISTA UNIDIREZIONALE IN RILEVATO
scala 1:100



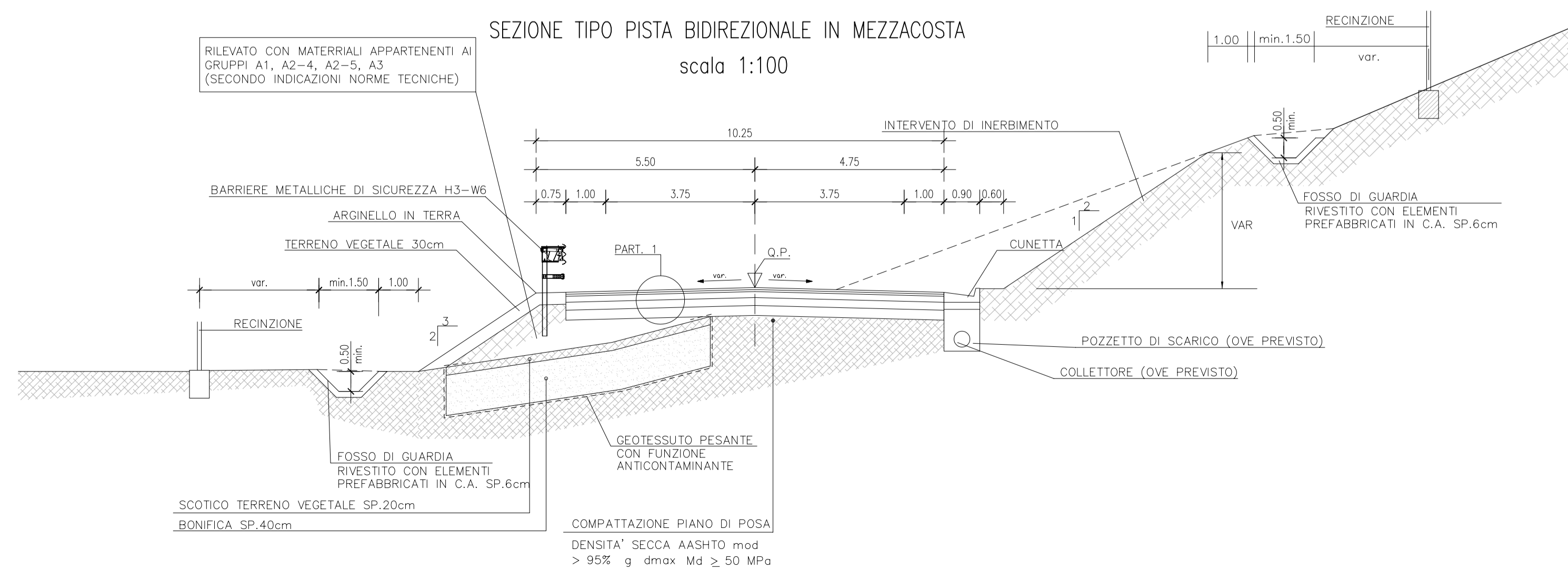
SEZIONE TIPO PISTA BIDIREZIONALE IN RILEVATO
scala 1:100



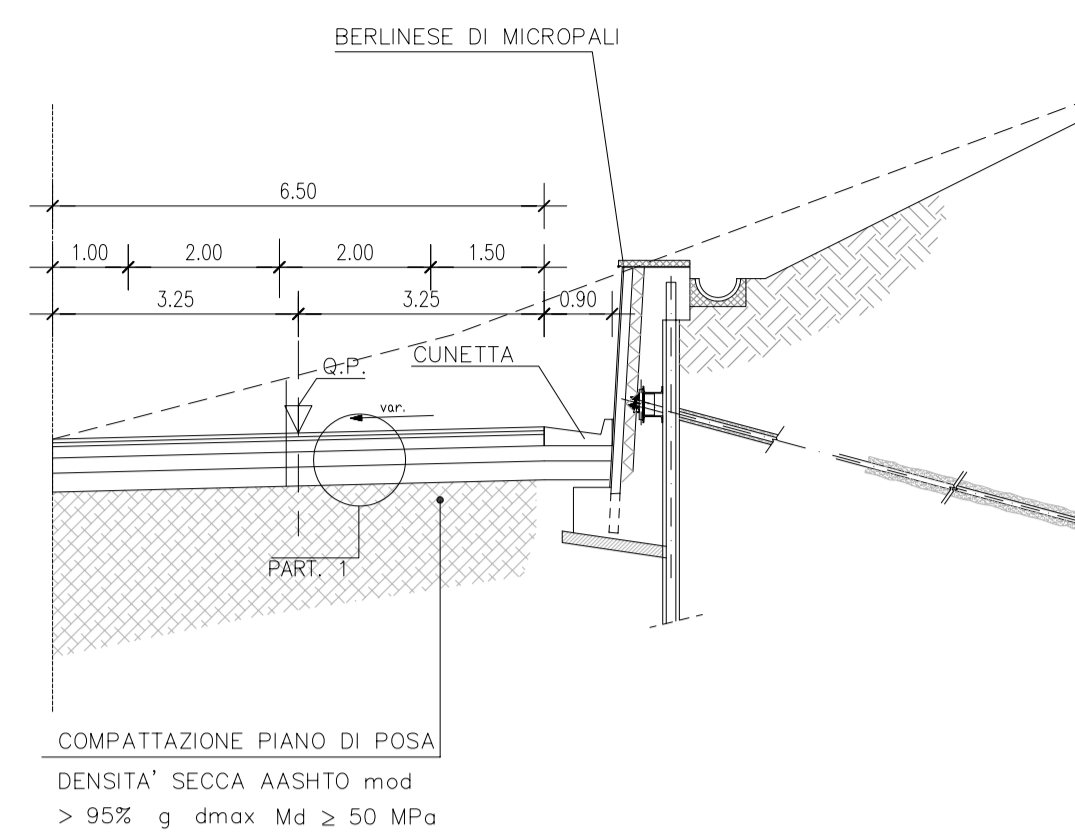
SEZIONE TIPO PISTA UNIDIREZIONALE IN MEZZACOSTA
scala 1:100



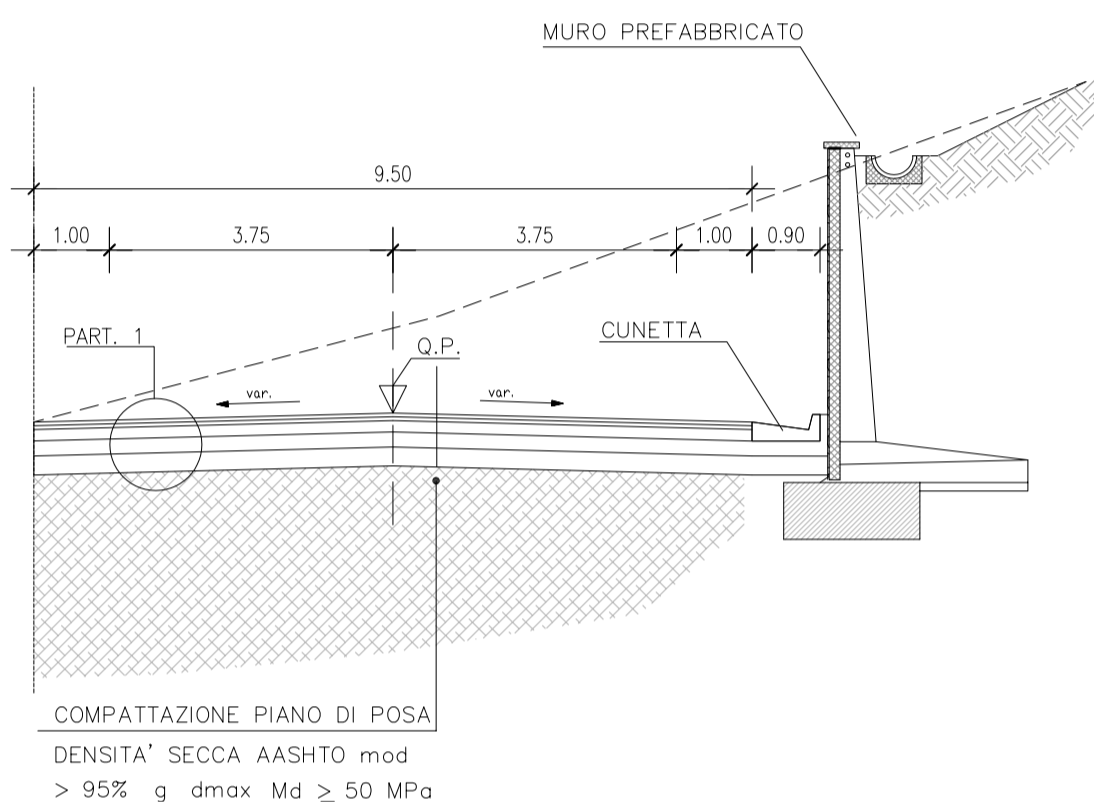
SEZIONE TIPO PISTA BIDIREZIONALE IN MEZZACOSTA
scala 1:100



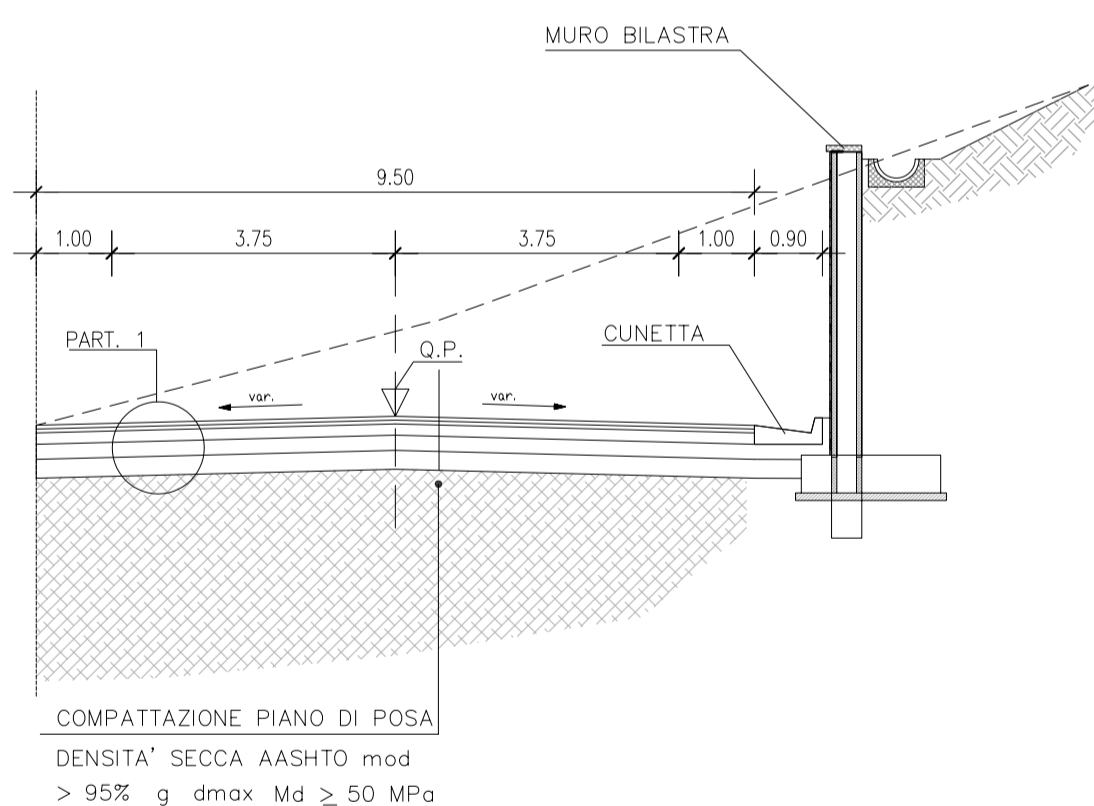
SEZIONE TIPO PISTA UNIDIREZIONALE
CON BERLINESE DI MICROPALI
scala 1:100



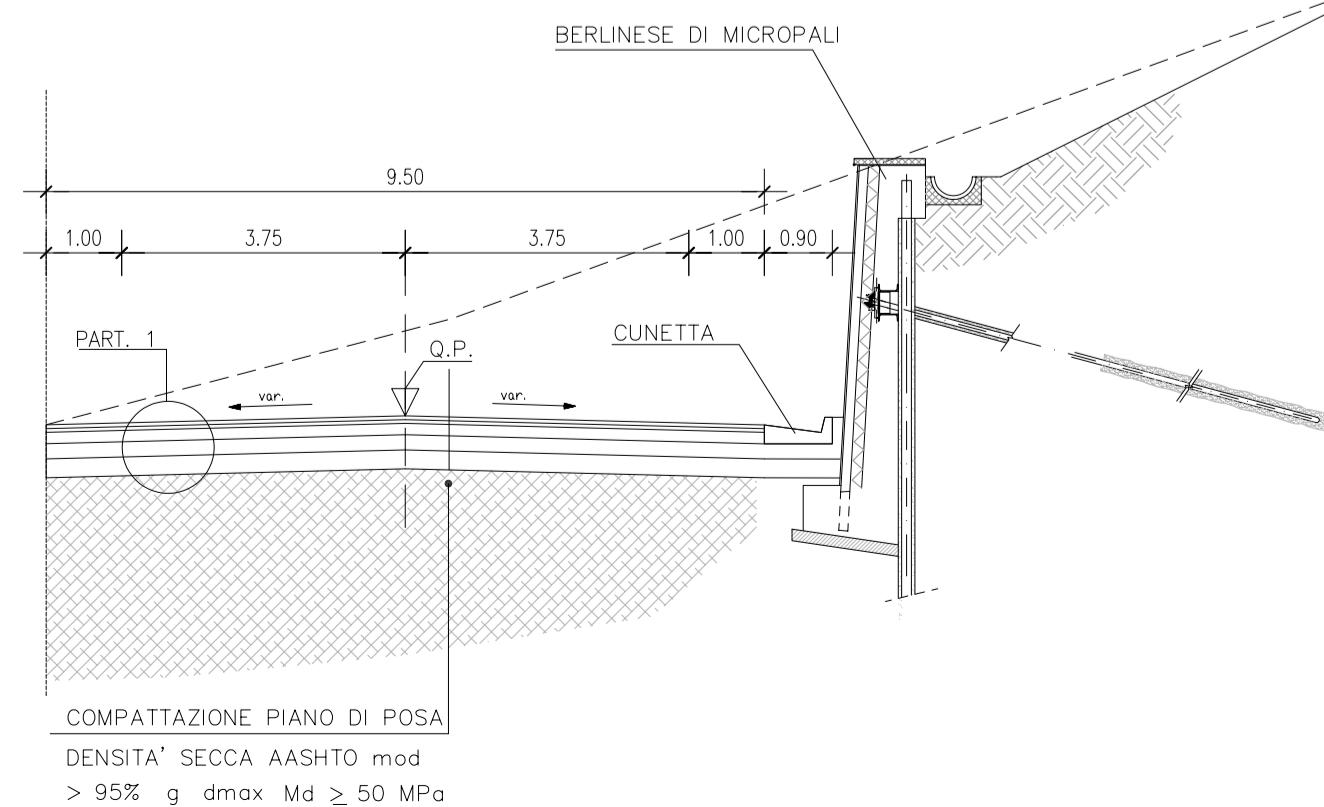
SEZIONE TIPO PISTA BIDIREZIONALE
CON MURO PREFABBRICATO
scala 1:100



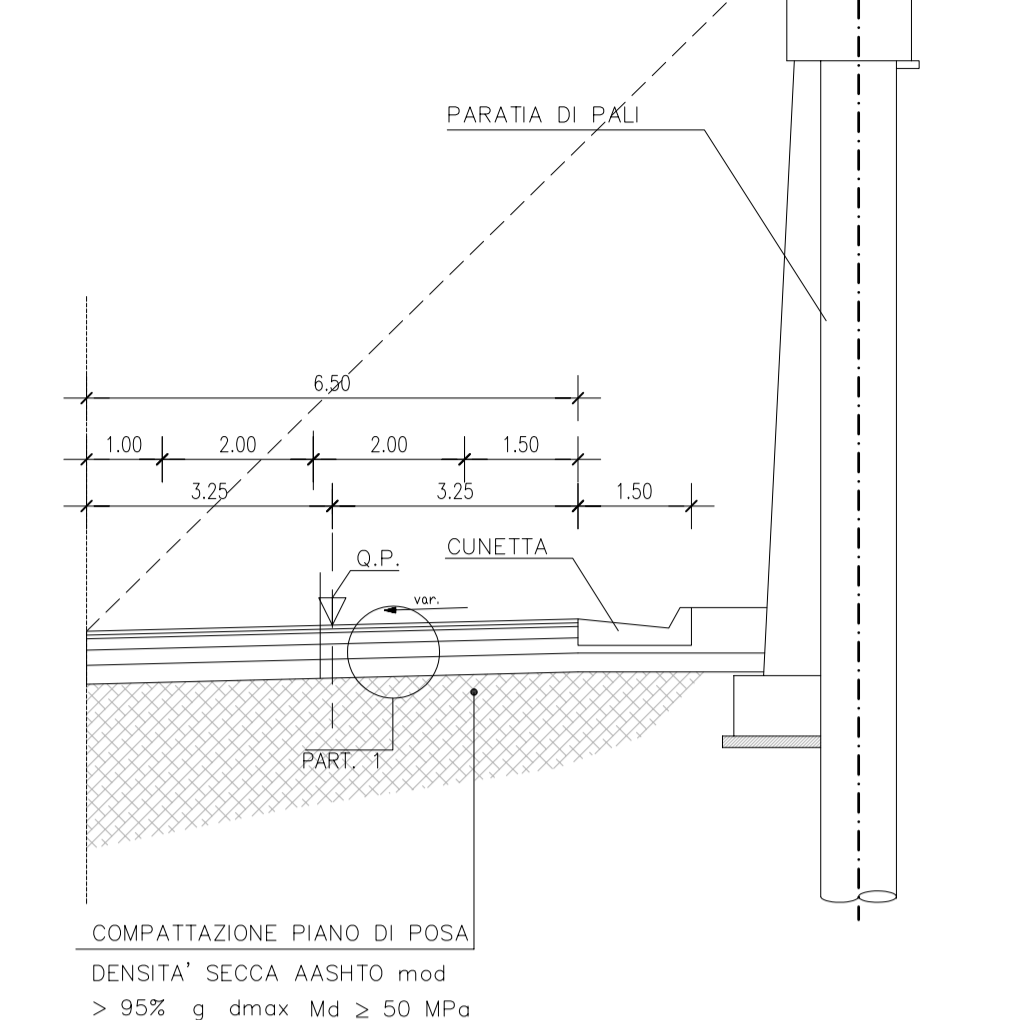
SEZIONE TIPO PISTA BIDIREZIONALE
CON MURO BILASTRA
scala 1:100



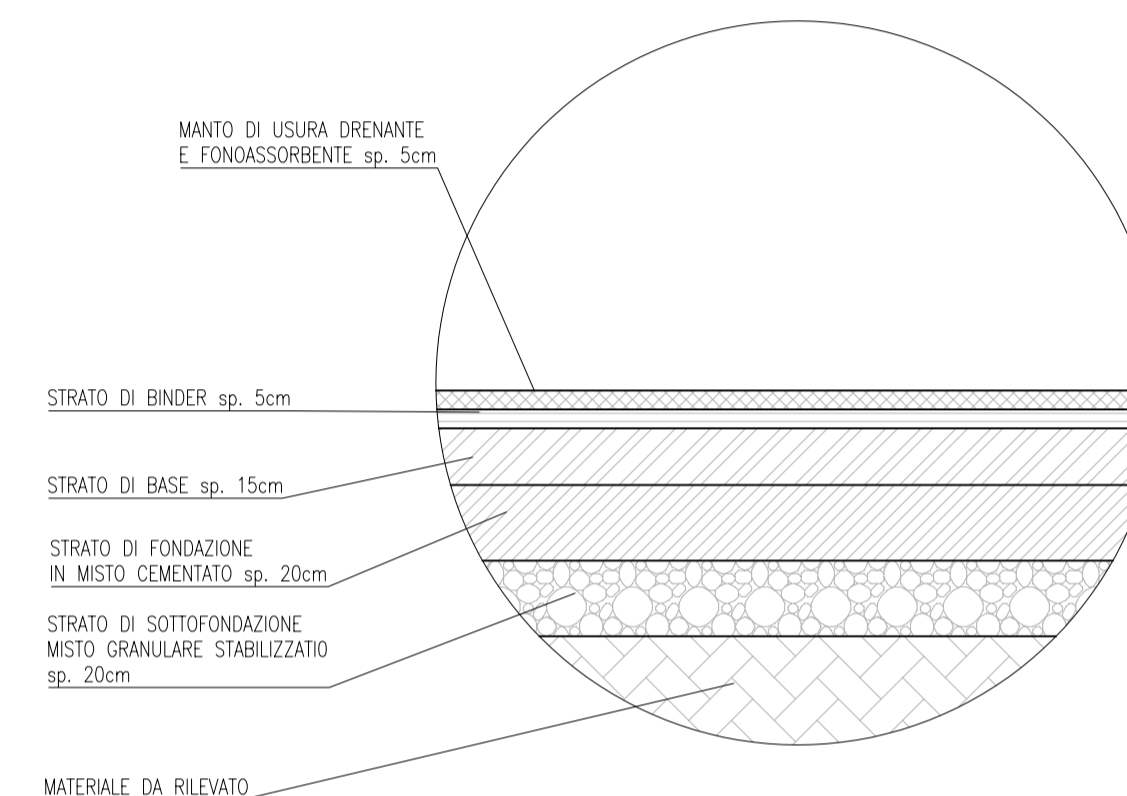
SEZIONE TIPO PISTA BIDIREZIONALE
CON BERLINESE DI MICROPALI
scala 1:100



SEZIONE TIPO PISTA UNIDIREZIONALE
CON PARATIA DI PALI
scala 1:100



PARTICOLARE 1 - scala 1:20



Anas SpA

Direzione Centrale Progettazione

ASR 18/07
AUTOSTRADA A3 SALERNO - REGGIO CALABRIA

LAVORI DI AMMODERNAMENTO ED ADEGUAMENTO AL TIPO 1a DELLE NORME CNR/80
Dal km 153+400 al km 173+900
MACROLOTTO 3 - PARTE 2

PROGETTO ESECUTIVO

CONTRAENTE GENERALE		IL RESPONSABILE DEL CONTRAENTE GENERALE	
GRUPPO DI PROGETTAZIONE RTP: TECHNITAL S.p.A. (mandataria) 3TI PROGETTI ITALIA S.p.A. PROMETEENGINEERING.IT S.r.l. STUDIO MELE ASSOCIATI S.r.l. SOIL S.r.l. SITCO S.r.l.		I RESPONSABILI DI PROGETTO Dott. Ing. M. Raccosta Ordine Ing. Verona n° A1665 Dott. Ing. S. Possati Ordine Ing. Roma n° 20809 Dott. Ing. A. Focaracci Ordine Ing. Roma n° 28894 Prof. Ing. M. Mele Ordine Ing. Roma n° A10145 Dott. Ing. L. Albert Ordine Ing. Milano n° 14725 Dott. Ing. A. Frascari Ordine Ing. Bologna n° 7115/A	
IL GEOLOGO Dott. Geol. Vittorio Federici Ordine dei Geologi del Lazio n. 784		IL RESPONSABILE AMBIENTALE Dott. Massimiliano Bechini Ordine Ing. Roma n° 20809	
IL COORDINATORE DELLA SICUREZZA IN FASE DI PROGETTAZIONE Ing. Giovanni Maria Cepparotti Ordine Ing. Viterbo n. 392		VISTO: ANAS S.p.A. - IL RESPONSABILE DEL PROCEDIMENTO Dott. Ing. Maurizio Aramini Ordine Ing. Roma n° 20809	

PROGETTO STRADALE
SEZIONI TIPO
SEZIONI TIPO SVINCOLI E VIABILITA' SECONDARIA
Tav. 1/2

CODICE PROGETTO		NOME FILE		REVISIONE		SCALA:	
P00-PS00-TRA-ST07_A.dwg		P00-PS00-TRA-ST07		A		VARIE	
PROGETTO		ELAB.		DATA		APPROVATO	
L04111B E 1301		15/01/2014		Reale		Versace	
D							
C							
B							
A		EMISSIONE		REALE		VERSACE	
REV.		DESCRIZIONE		DATA		VERIFICATO APPROVATO	