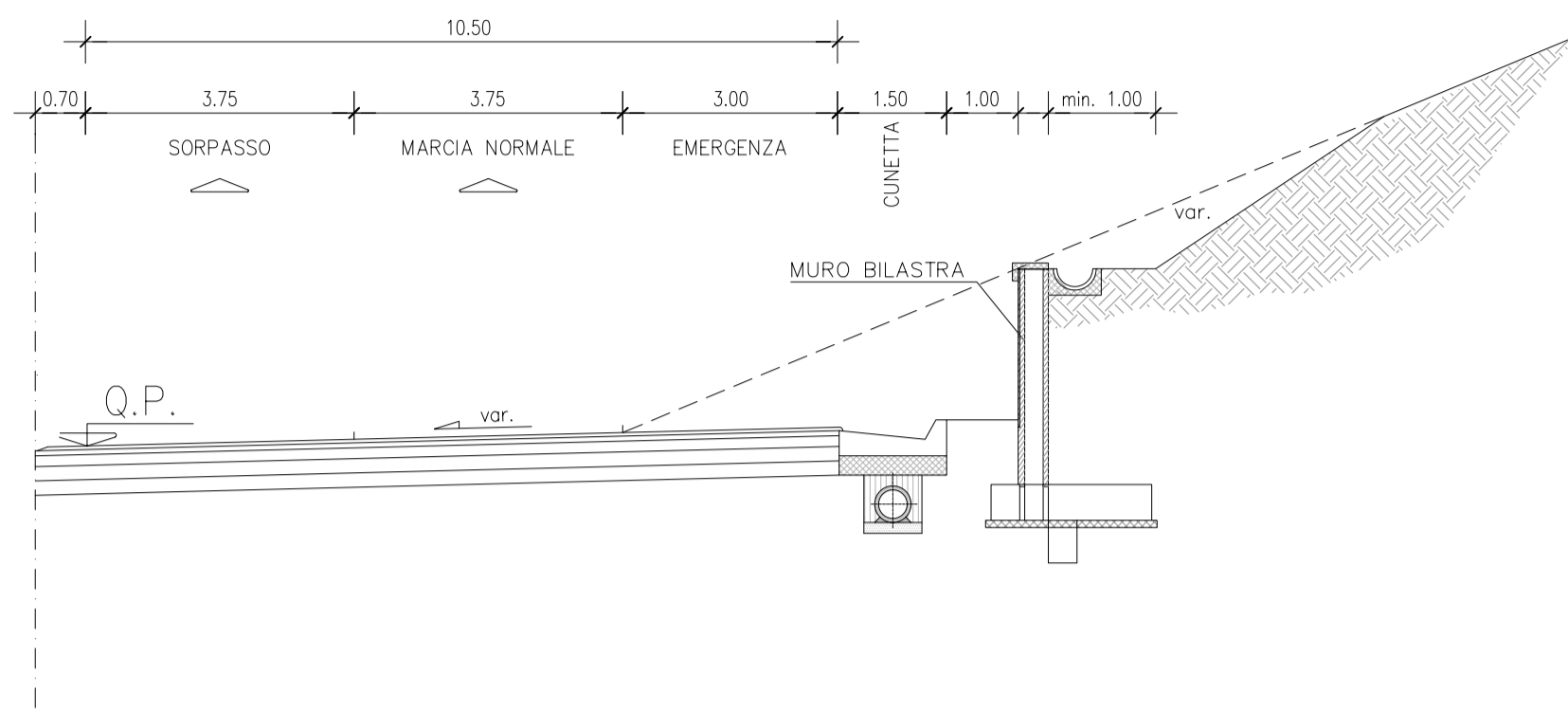
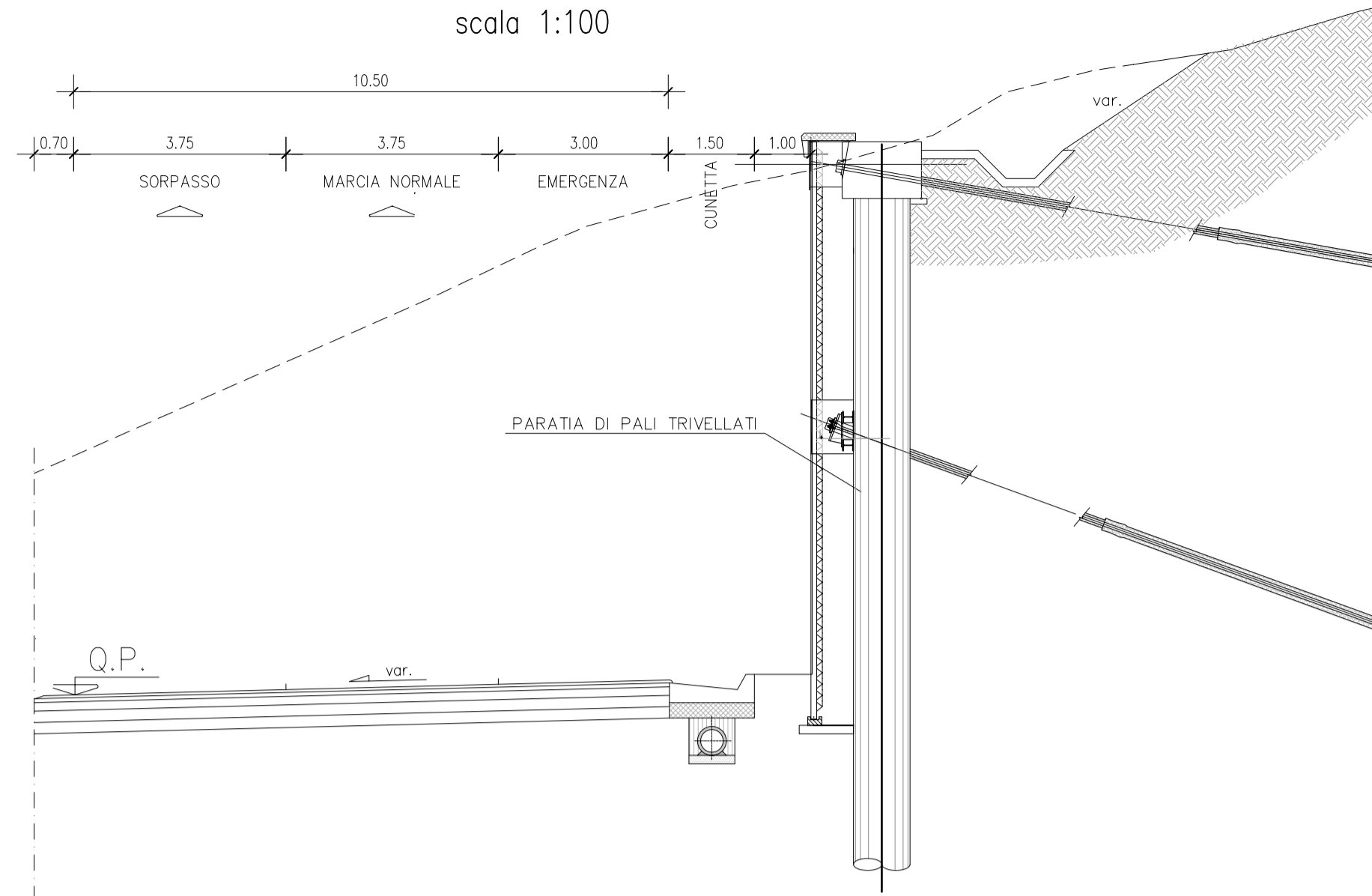


SEZIONE TIPO ASSE PRINCIPALE  
CON MURO DI CONTRORIPA CON BILASTRA

scala 1:100

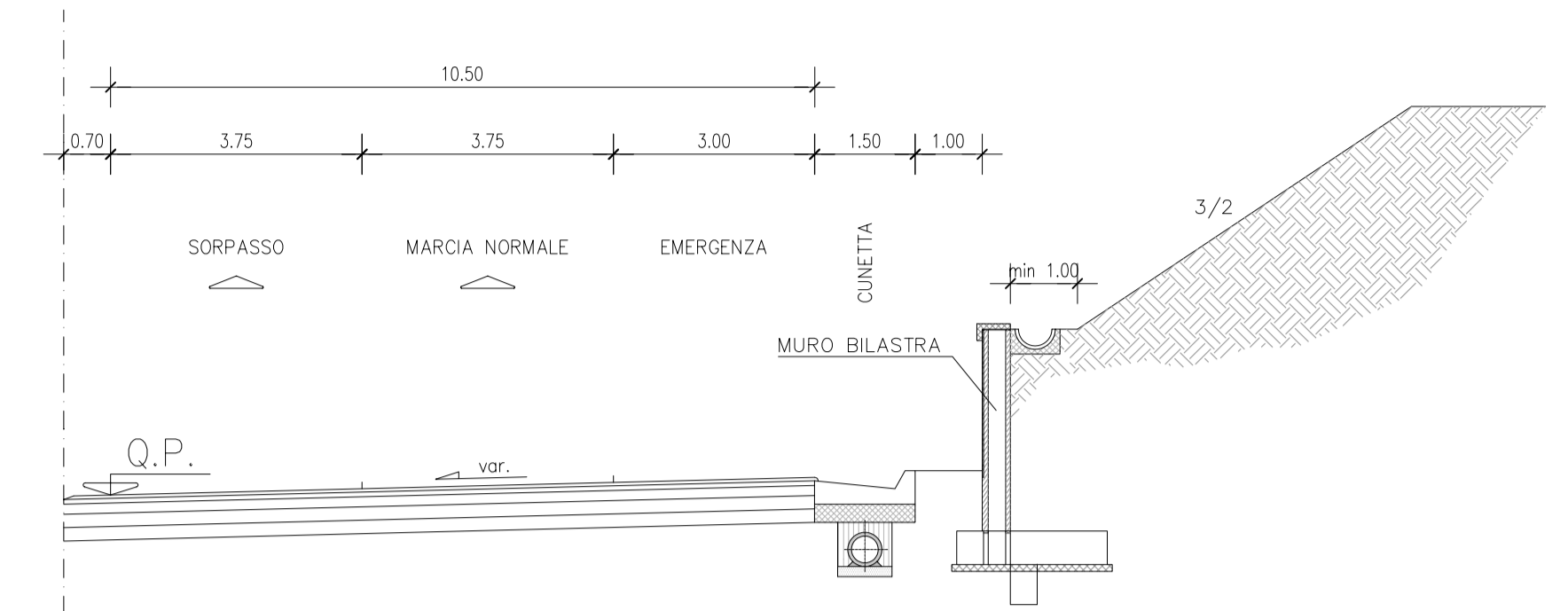


SEZIONE TIPO ASSE PRINCIPALE  
CON PARATA DI PALI TRIVELLATI DI CONTRORIPA  
scala 1:100



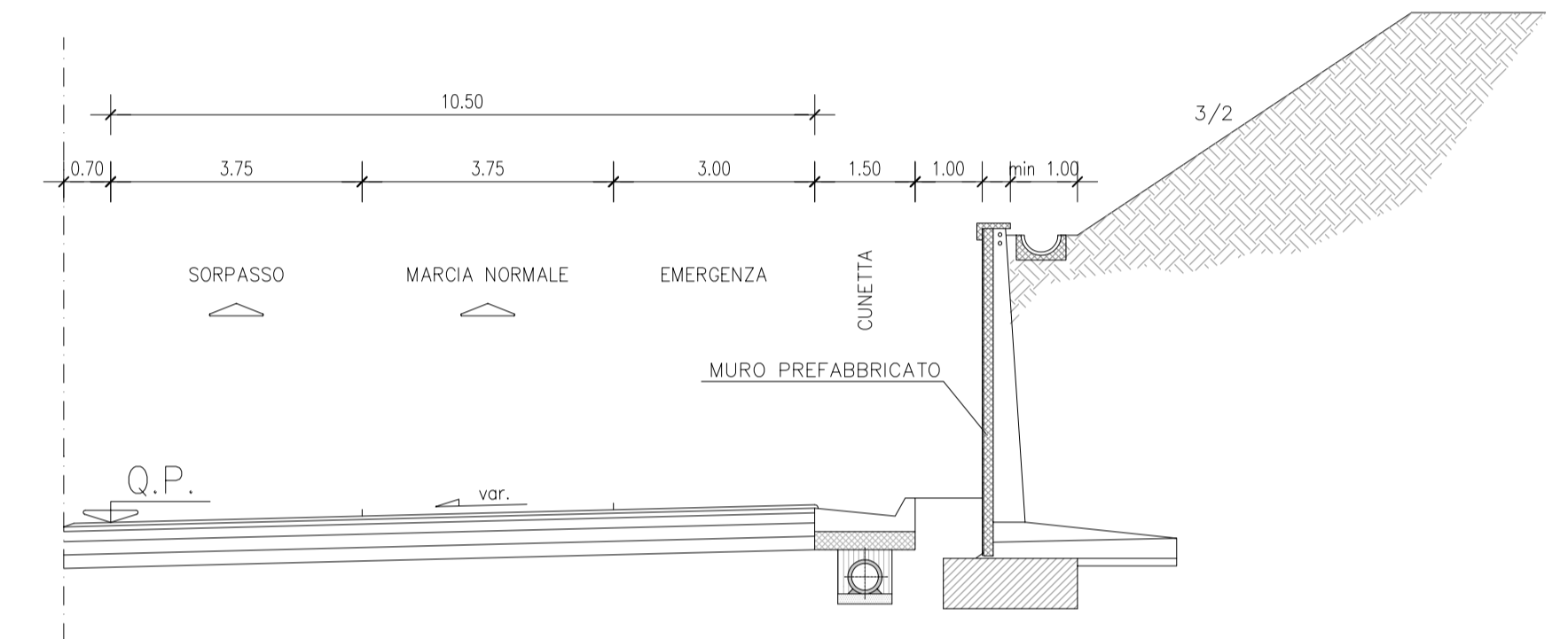
SEZIONE TIPO ASSE PRINCIPALE  
CON MURO DI SOTTOSCARPA CON BILASTRA

scala 1:100



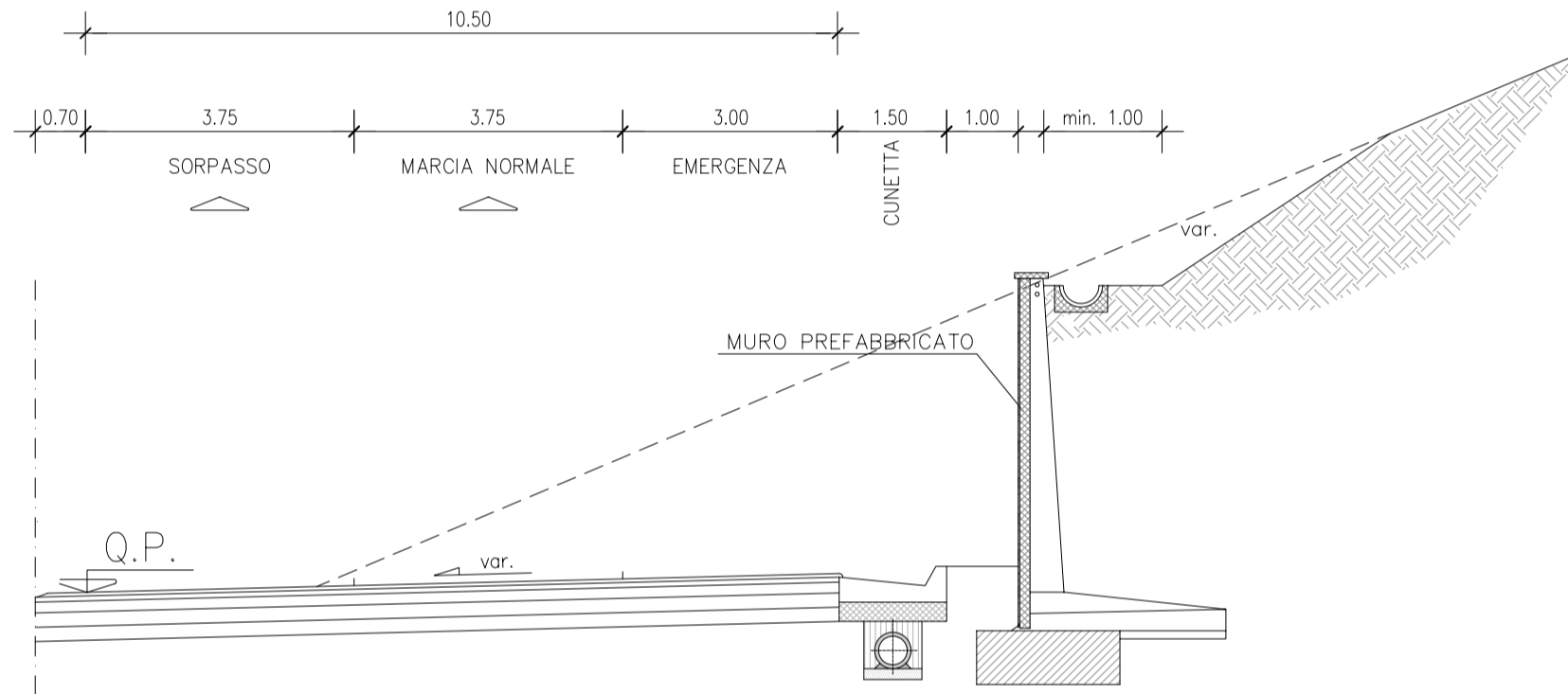
SEZIONE TIPO ASSE PRINCIPALE  
CON MURO DI SOTTOSCARPA PREFABBRICATO

scala 1:100



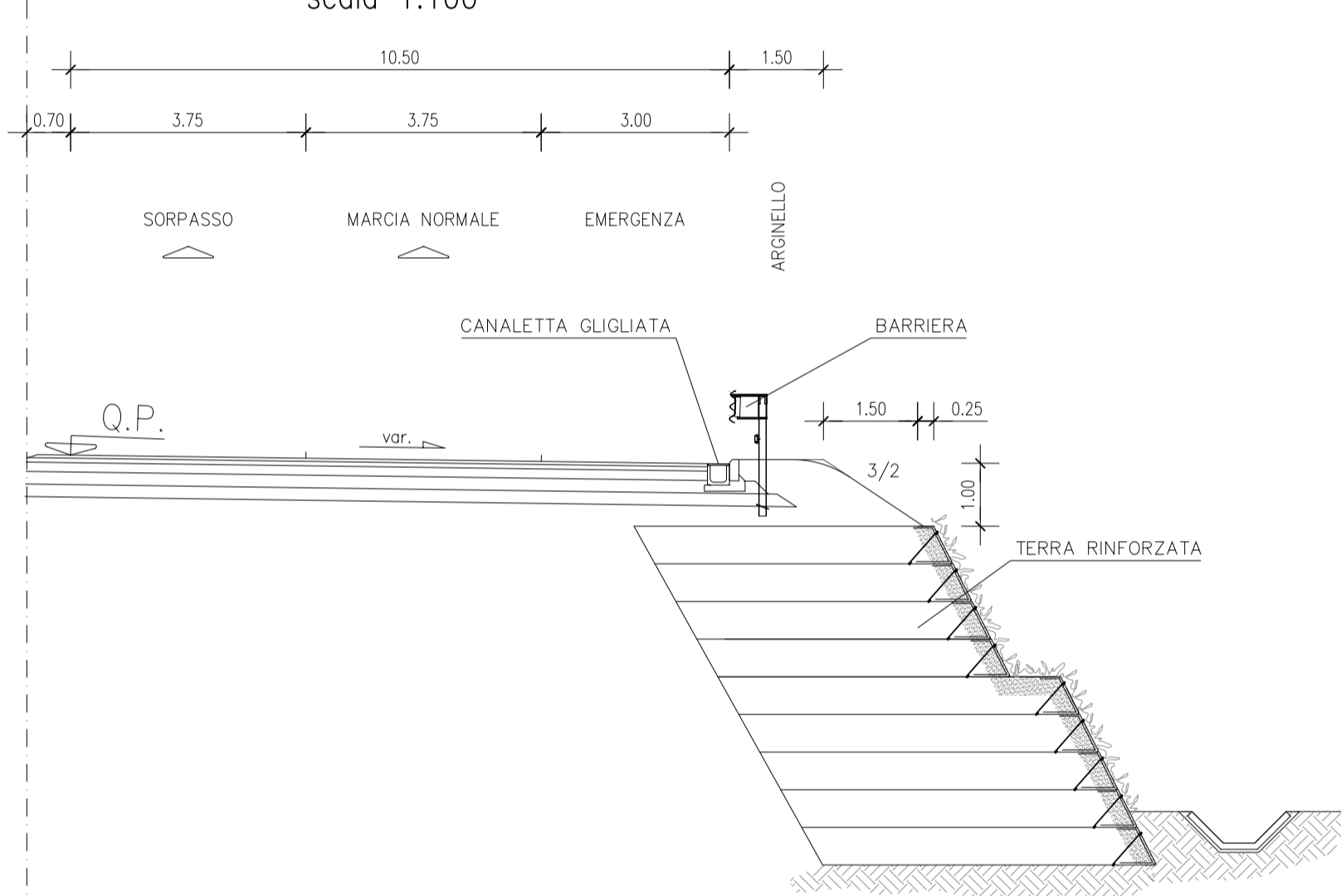
SEZIONE TIPO ASSE PRINCIPALE  
CON MURO DI CONTRORIPA PREFABBRICATO

scala 1:100



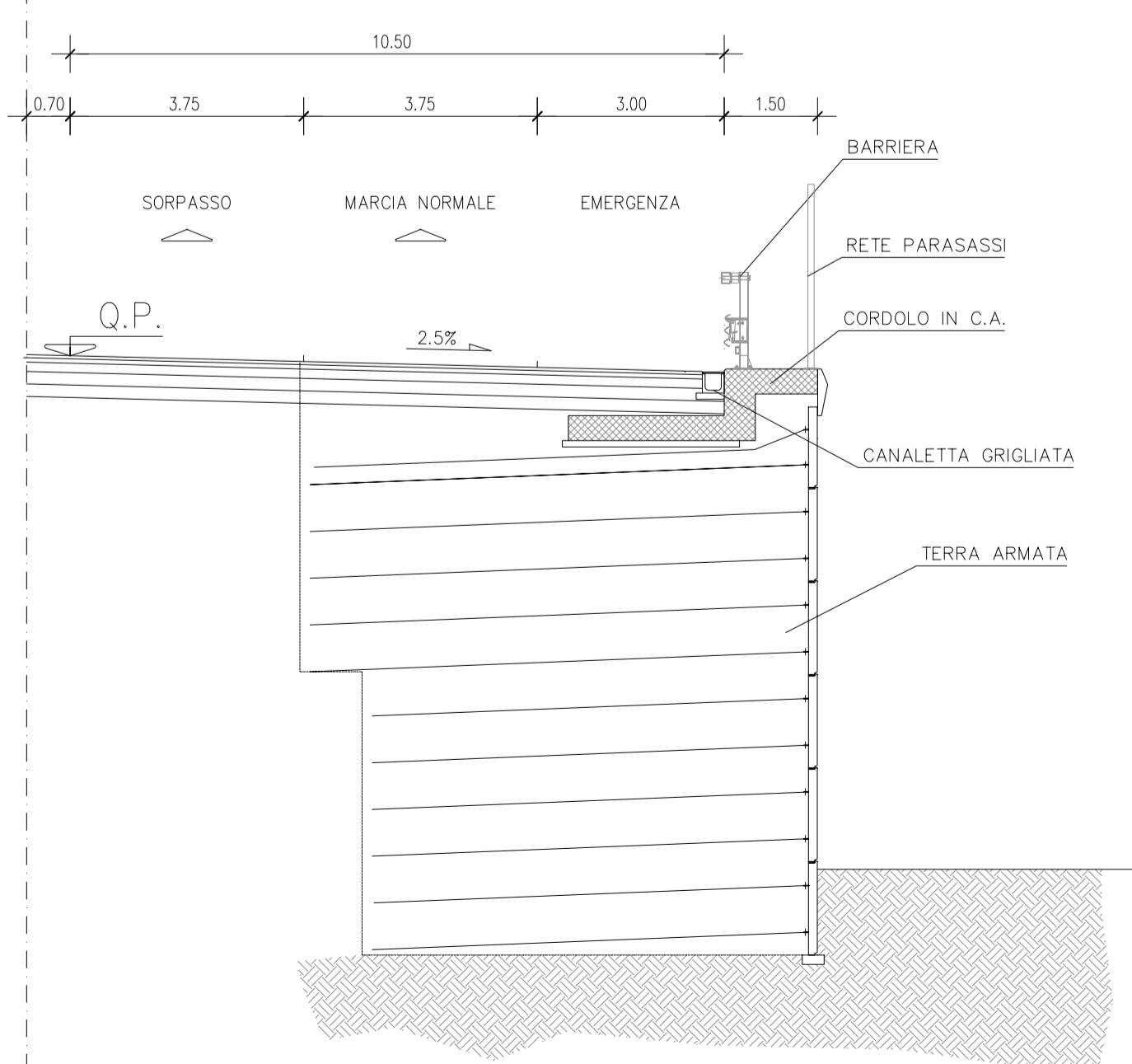
SEZIONE TIPO ASSE PRINCIPALE  
CON OPERA DI SOSTEGNO IN TERRA RINFORZATA

scala 1:100



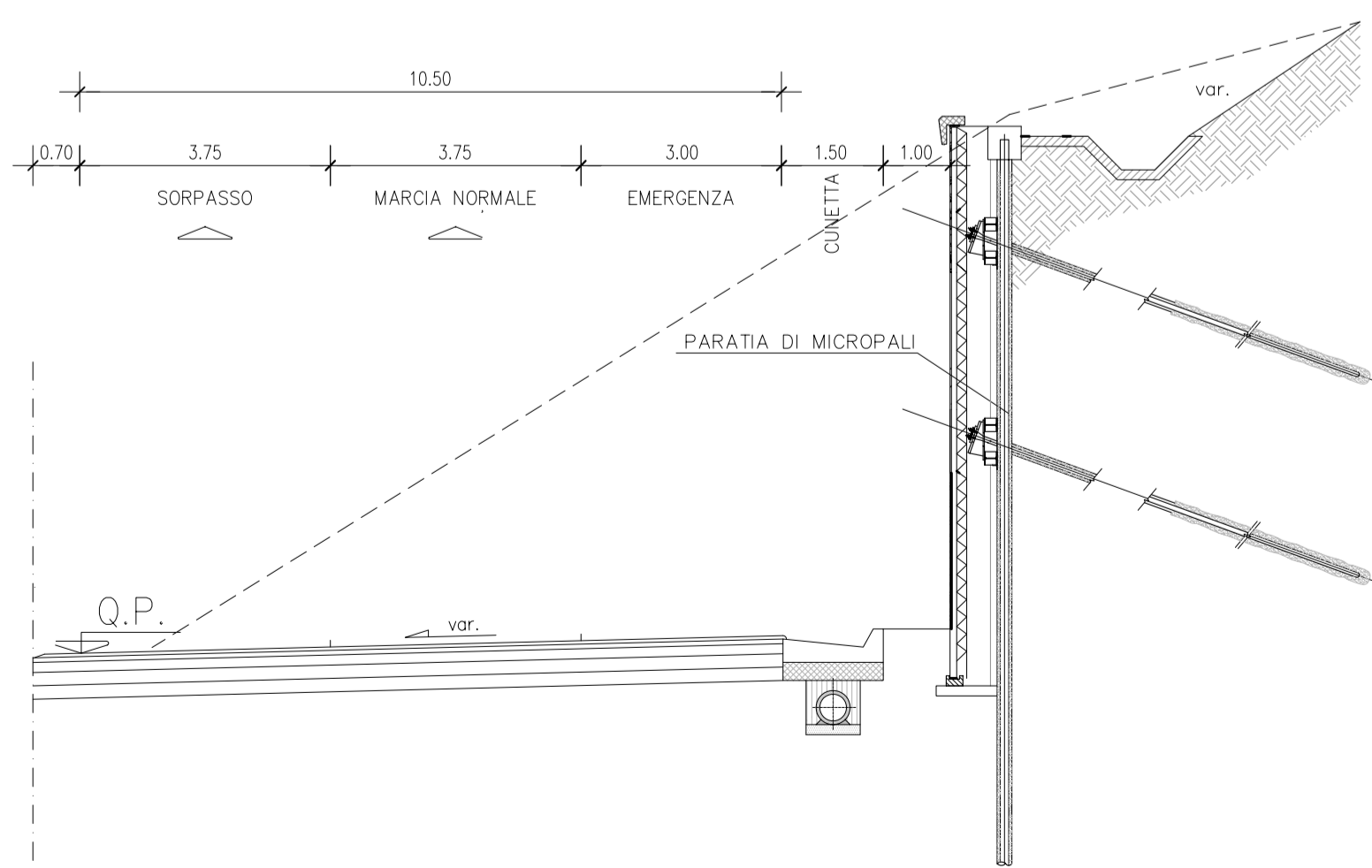
SEZIONE TIPO ASSE PRINCIPALE  
CON OPERA DI SOSTEGNO IN TERRA ARMATA

scala 1:100



SEZIONE TIPO ASSE PRINCIPALE  
CON BERLINESE DI MICROPALI DI CONTRORIPA

scala 1:100



**Anas SpA**

Direzione Centrale Progettazione

ASR 18/07  
AUTOSTRADA A3 SALERNO – REGGIO CALABRIA

LAVORI DI AMMODERNAMENTO ED ADEGUAMENTO AL TIPO 1a DELLE NORME CNR/80  
Dal km 153+400 al km 173+900  
MACROLOTTO 3 – PARTE 2<sup>a</sup>

PROGETTO ESECUTIVO

CONTRAENTE GENERALE IL RESPONSABILE DEL CONTRAENTE GENERALE

ital SARC

GRUPPO DI PROGETTAZIONE

RTP: TECHNITAL S.p.A. (mandataria)  
3TI PROGETTI ITALIA S.p.A.  
PROMETEENGINEERING.IT S.r.l.  
STUDIO MELE ASSOCIATI S.r.l.  
SOIL S.r.l.  
SITCO S.r.l.



I RESPONSABILI DI PROGETTO

Dott. Ing. M. Raccosta  
Ordine Ing. Verona n° A1665  
Dott. Ing. S. Possati  
Ordine Ing. Roma n° 20809  
Dott. Ing. A. Focaracci  
Ordine Ing. Roma n° 28894

INTEGRAZIONE PRESTAZIONI SPECIALISTICHE Dott. Ing. M. Raccosta

IL GEOLOGO

Dott. Geol. Vittorio Federici  
Ordine dei Geologi del Lazio n. 784

IL RESPONSABILE AMBIENTALE

Dott. Massimiliano Bechini

Prof. Ing. M. Mele

Ordine Ing. Roma n° A10145

Dott. Ing. L. Albert

Ordine Ing. Milano n° 14725

IL COORDINATORE DELLA SICUREZZA IN

FASE DI PROGETTAZIONE

Ing. Giovanni Maria Cepparotti  
Ordine Ing. Viterbo n. 392

VISTO: ANAS S.p.A. – IL RESPONSABILE

DEL PROCEDIMENTO

Dott. Ing. Maurizio Aramini

Dott. Ing. A. Frascari

Ordine Ing. Bologna n° 7115/A

PROGETTO STRADALE  
SEZIONI TIPO  
ASSE PRINCIPALE – OPERE DI SOSTEGNO

CODICE PROGETTO NOME FILE REVISIONE SCALA:

P00-PS00-TRA-ST12\_A.dwg

PROGETTO LIV. PROG. N. PROG. CODICE ELAB. P00PS00TRA-ST12

L0411B E 1301 A 1:100

D

C

B

A

REV. DESCRIZIONE DATA REDATTO VERIFICATO APPROVATO

WBS DI RIFERIMENTO :