

COMMITTENTE:



ALTA SORVEGLIANZA:



INFRASTRUTTURE FERROVIARIE STRATEGICHE DEFINITE DALLA LEGGE OBIETTIVO N. 443/01

LINEA A.V. /A.C. TORINO-VENEZIA Tratta VERONA-PADOVA Lotto funzionale Verona-Bivio Vicenza

PROGETTO ESECUTIVO

VI - PONTI E VIADOTTI

VIADOTTO RIO GUA' DAL KM 33+722,75 AL KM 34+800,75

Appoggi campate c.a.p. 25 m VI09A

Appoggio fisso cedevole FXX 4630-3554-3554(-1541) - Relazione tecnica

GENERAL CONTRACTOR					DIRETTORE LAVORI			SCALA :	
IL PROGETTISTA INTEGRATORE Ing. Giovanni MALAVENDA ALBO INGEGNERI PROV. DI MESSINA n. 4503					Consorzio Iricav Due ing. Paolo CARMONA			Varie	
Data:					Data:				

COMMESSA	LOTTO	FASE	ENTE	TIPO DOC.	OPERA/DISCIPLINA	PROGR.	REV.	FOGLIO	
IN17	12	E	12	CL	VI0900	002	A		di

	VISTO CONSORZIO IRICAV DUE	
	Firma	Data
	ing. Alberto LEVRATO	

Progettazione :

Rev.	Descrizione	Redatto	Data	Verificato	Data	Approvato	Data	IL PROGETTISTA
A	EMISSIONE	EDIN	Gen. 2023	M. Proietti	Gen. 2023	G. Malavenda	Gen. 2023	 Data: Gen. 2023
B								
C								

CIG: 8377957CD1	CUP: J41E9100000009	File: IN1712EI2CLVI0900002A.DWG
		Cod. origine: CODICE



Progetto cofinanziato dalla Unione Europea

Appoggi sferici FREYSSINET TETRON SB-D PTFE

Appoggio fisso cedevole FXX 4630-3554-3554(-1541)
Tratta AV/AC Verona-Padova - Impalcati da 25m VI09
Disegno di riferimento 220127-GD-84
c.o. 220127

PAESE	CLIENTE
	SALCEF S.P.A.



Rif.:220127-CN-84-C

20 dicembre 2022

FPC ITALIA SpA - UFFICIO TECNICO

Via dei Missaglia, 97/A2

20142 MILANO

Telefono : +39 02 485691

Relazione tecnica
Appoggi sferici FREYSSINET TETRON SB-D PTFE
Appoggio fisso cedevole FXX 4630-3554-3554(-1541)

NOTA PRELIMINARE

Ai termini di legge questo documento è di esclusiva e solo proprietà dell'ufficio tecnico.
Questo documento è confidenziale, è quindi vietato riprodurlo, realizzarlo e/o in ogni modo possibile renderlo nota a terzi, senza una preventiva e scritta autorizzazione dell'ufficio tecnico.

TABELLA DELLE REVISIONI

Rev.	Data	Modifiche	Redatto	Controllato	Approvato
A	24/10/2022	Prima emissione	LFI	CGI	CGI
B	08/11/2022	verifiche CLS sup e ancoraggi sup	LFI	CGI	CGI
C	20/12/2022	Revisione generale	LFI	CGI	CGI

Relazione tecnica
Appoggi sferici FREYSSINET TETRON SB-D PTFE
Appoggio fisso cedevole FXX 4630-3554-3554(-1541)

Indice

1	INTRODUZIONE	6
1.1	Generalità.....	6
1.2	Materiali.....	6
1.2.a	Acciaio Strutturale	6
1.2.b	Acciaio non strutturale.....	7
1.2.c	PTFE.....	7
1.2.d	Acciaio inossidabile	8
1.2.e	Bulloni	8
1.2.f	Anello elastico	9
1.2.g	Zanche di ancoraggio	9
2	CARATTERISTICHE GEOMETRICHE, FORZE E SPOSTAMENTI.....	10
2.1	Simboli.....	10
2.2	Geometria.....	11
2.3	Forze e spostamenti.....	12
3	VERIFICHE.....	14
3.1	Calcolo dell'eccentricità.....	14
3.1.a	PTFE curvo	14
3.1.b	PTFE piano	15
3.2	Verifica del PTFE	17
3.2.a	Verifica della resistenza del PTFE curvo	17
3.2.b	Verifica della resistenza del PTFE piano	18
3.2.c	Verifica delle dimensioni del PTFE.....	19
3.3	Capacità di rotazione.....	20
3.3.a	Movimento orizzontale della mediana (elemento sferico).....	20
3.3.b	Gap x_1	21
3.3.c	Gap $w/2$	21
3.4	Verifica del basamento soggetto alla combinazione SLU statico.....	24
3.4.a	Verifica delle pareti del basamento soggette a forze di trazione.....	24
3.4.b	Verifica della base del basamento soggetta a forze di trazione	24
3.4.c	Verifica del basamento soggetto a forze di taglio	24
3.5	Verifica del basamento soggetto alla combinazione SLU sismico.....	26

Relazione tecnica
Appoggi sferici FREYSSINET TETRON SB-D PTFE
Appoggio fisso cedevole FXX 4630-3554-3554(-1541)

3.6	Calcestruzzo.....	28
3.6.a	Verifica calcestruzzo inferiore (lato basamento).....	28
3.6.b	Verifica calcestruzzo superiore (lato piastra concava).....	35
3.7	Ancoraggi.....	41
3.7.a	Verifica ancoraggio inferiore (lato basamento).....	41
3.7.b	Verifica ancoraggio superiore (lato piastra concava).....	45
3.8	Perno e contropiastra.....	46
3.9	Pressioni di contatto fra piastra concava e basamento	47
3.9.a	Contatto fra piastra concava e anello elastico.....	47
3.9.b	Contatto piano fra anello di posizionamento e anello di contenimento	49
3.10	Calcolo della rigidezza dell'anello elastico	53
3.11	Verifica dell'anello soggetto alle azioni della combinazione sismica	53
APPENDICE A: DESCRIZIONE MODELLO FEM UTILIZZATO		55
APPENDICE B: ANALISI AGLI ELEMENTI FINITI DELL'ANELLO ELASTICO.....		67
APPENDICE C: ANALISI AGLI ELEMENTI FINITI DEL BASAMENTO.....		67

Relazione tecnica

Appoggi sferici FREYSSINET TETRON SB-D PTFE

Appoggio fisso cedevole FXX 4630-3554-3554(-1541)

1 INTRODUZIONE

1.1 Generalità

Questa relazione è scritta facendo riferimento alla normativa europea EN 1337:2005 e alle istruzioni RFI-DTC-SI-PS-SP-IFS-002-E (nel seguito indicato come il "capitolato") e RFI-DTC-SI-PS-MA-IFS-001-B (nel seguito indicato come il "manuale") del gruppo Ferrovie dello Stato. Per il materiale di scorrimento PTFE si fa riferimento alla norma EN 1337-2.

1.2 Materiali

1.2.a Acciaio Strutturale

In accordo a quanto specificato nel "Capitolato Parte II – Sezione 12" 12.9.2.5.7 si riportano le proprietà degli acciai strutturali utilizzati.

- Resilienza $KV \geq 27 J$
- allungamento a rottura $A \geq 18 \%$ per acciaio S355, $A \geq 17 \%$ per acciaio S460 e $A \geq 14 \%$ per acciaio S690

Le proprietà dell'acciaio S355 in accordo alla EN 10025-2 tabella 7 sono riportate nel seguito:
la tensione di rottura in funzione dello spessore vale:

spessore (mm)	$t \leq 100$	$100 < t \leq 150$	$150 < t$
Acciaio S355 Rottura f_u (N/mm ²)	470	450	450

La tensione di snervamento differenziata in funzione dello spessore vale invece:

spessore (mm)	≤ 16	>16 ≤ 40	>40 ≤ 63	> 63 ≤ 80	>80 ≤ 100	>100 ≤ 150	>150 ≤ 200	> 200 ≤ 250	>250
Acciaio S355 Snervamento f_y (N/mm ²)	355	345	335	325	315	295	285	275	265

Le proprietà dell'acciaio S460 in accordo alla EN 10025-3 tabella 5 sono riportate nel seguito:
la tensione di rottura in funzione dello spessore vale:

spessore (mm)	$t \leq 100$	$100 < t \leq 200$
Acciaio S460 Rottura f_u (N/mm ²)	540	530

La tensione di snervamento differenziata in funzione dello spessore vale:

Relazione tecnica

Appoggi sferici FREYSSINET TETRON SB-D PTFE

Appoggio fisso cedevole FXX 4630-3554-3554(-1541)

spessore (mm)	≤ 16	>16 ≤ 40	>40 ≤ 63	> 63 ≤ 80	>80 ≤ 100	>100 ≤ 150	>150 ≤ 200
Acciaio S460 Snervamento f_y (N/mm ²)	460	440	430	410	400	380	370

Le proprietà dell'acciaio S690 in accordo alla EN 10025-6 tabella 5 sono riportate nel seguito:
la tensione di rottura in funzione dello spessore vale:

spessore (mm)	$3 \leq t \leq 50$	$50 < t \leq 100$	$100 < t \leq 150$
Acciaio S690 Rottura f_u (N/mm ²)	770	760	710

La tensione di snervamento differenziata in funzione dello spessore vale:

spessore (mm)	≥ 3 ≤ 50	>50 ≤ 100	>100 ≤ 150
Acciaio S690 Snervamento f_y (N/mm ²)	690	650	630

In accordo alla EN 1993-1-1 §3.2.6, nella progettazione si assumono le seguenti proprietà dell'acciaio:

- Modulo elastico, $E = 210\,000\text{ MPa}$;
- Modulo di Poisson, $\nu = 0.3$;

Alla condizione SLU è stato considerato un coefficiente di sicurezza pari a $\gamma_m = 1.1$ ("Manuale" punto 2.8.1.3.1.1.5) in modo da definire la tensione di progetto valida per l'acciaio considerato.

1.2.b Acciaio non strutturale

Le parti non strutturali dei dispositivi possono essere realizzate in acciaio tipo EN 10025 tipo S275JR o equivalenti con le seguenti caratteristiche:

S275JR

- tensione di rottura a trazione $f_u \geq 410\text{ N/mm}^2$
- tensione di snervamento ($t > 20\text{ mm}$) $f_y \geq 265\text{ N/mm}^2$
- resilienza a 20°C $KV \geq 27\text{ J}$
- allungamento a rottura $A \geq 18\%$

1.2.c PTFE

Le superfici di scorrimento sono costituite da un materiale antifrizione, in accordo alla EN 1337-2. La resistenza a compressione allo SLU del materiale di scorrimento è pari a:

Relazione tecnica

Appoggi sferici FREYSSINET TETRON SB-D PTFE

Appoggio fisso cedevole FXX 4630-3554-3554(-1541)

$$f_{d,PTFE} = \frac{f_{k,PTFE}}{\gamma_M}$$

Dove il coefficiente di sicurezza γ_M è pari a 1.4.

La normativa prevede la riduzione del valore caratteristico per temperature di esercizio superiori ai 30°C secondo la legge:

$f_{k,PTFE} = 90$ MPa per $T < 30$ °C

$f_{k,PTFE} = 90 \times (1 - 0,02 \times (T - 30 \text{ °C}))$ MPa per $30 \text{ °C} < T < 48 \text{ °C}$

Ovvero, la resistenza caratteristica deve essere ridotta del 2% per ogni grado al di sopra di 30 °C, fino ad una temperatura massima ammissibile di 48 °C.

Il coefficiente di attrito del PTFE a contatto con l'acciaio è calcolato in accordo alla normativa EN 1337-2 usando la formulazione riportata nell'appendice B:

$$0.03^{a)} \leq \mu_{max} = \frac{1.2}{10 + \sigma_{PTFE}} \leq 0.08$$

a) per le superfici curve, il valore di attrito si riduce a 0.025

Nel caso in cui la temperatura minima non scende sotto -5°C, i valori di attrito riportati potranno essere moltiplicati di un fattore 2/3.

1.2.d **Acciaio inossidabile**

Le superfici di scorrimento in contatto con PTFE sono coperte da acciaio inossidabile del tipo X2CrNiMo17-12-2 conforme alla EN 10088-2 o cromatura.

1.2.e **Bulloni**

I bulloni impiegati hanno le seguenti caratteristiche:

Grado 8.8 (EN 1993-1-8:2005)

$f_{ub} = 800$ N/mm² tensione di rottura

Grado 10.9 (EN 1993-1-8:2005)

$f_{ub} = 1000$ N/mm² tensione di rottura

Relazione tecnica

Appoggi sferici FREYSSINET TETRON SB-D PTFE

Appoggio fisso cedevole FXX 4630-3554-3554(-1541)

Il coefficiente di sicurezza per i bulloni è preso uguale a $\gamma_{M2} = 1,25$

1.2.f Anello elastico

L' anello elastico è realizzato in 39NiCrMo3+QT in accordo con la norma EN 10083, avendo le seguenti caratteristiche:

- resilienza $KV \geq 30 \text{ J}$
- allungamento a rottura $A \geq 13\%$

Diametro [mm]	d < 16	16 < d ≤ 40	40 < d ≤ 100	100 < d ≤ 160	160 < d ≤ 200
Tensione di rottura f_u [N/mm ²]	980	930	880	830	740
Tensione di snervamento f_y [N/mm ²]	785	735	685	635	540

Alla condizione SLU è stato considerato un coefficiente di sicurezza pari a $\gamma_m = 1.1$ ("Manuale" punto 2.8.1.3.1.1.5) in modo da definire la tensione di progetto valida per l'acciaio considerato.

1.2.g Zanche di ancoraggio

Le zanche di ancoraggio sono realizzate in 42CrMo4+QT in accordo con la norma EN ISO 683-2, avendo le seguenti caratteristiche:

Diametro [mm]	d < 16	16 < d ≤ 40	40 < d ≤ 100	100 < d ≤ 160	160 < d ≤ 200
Tensione di rottura f_u [N/mm ²]	1100	1000	900	800	750
Tensione di snervamento f_y [N/mm ²]	900	750	650	550	500

Alla condizione SLU è stato considerato un coefficiente di sicurezza pari a $\gamma_m = 1.1$ ("Manuale" punto 2.8.1.3.1.1.5) in modo da definire la tensione di progetto valida per l'acciaio considerato.

Relazione tecnica
Appoggi sferici FREYSSINET TETRON SB-D PTFE
Appoggio fisso cedevole FXX 4630-3554-3554(-1541)

2 CARATTERISTICHE GEOMETRICHE, FORZE E SPOSTAMENTI

2.1 Simboli

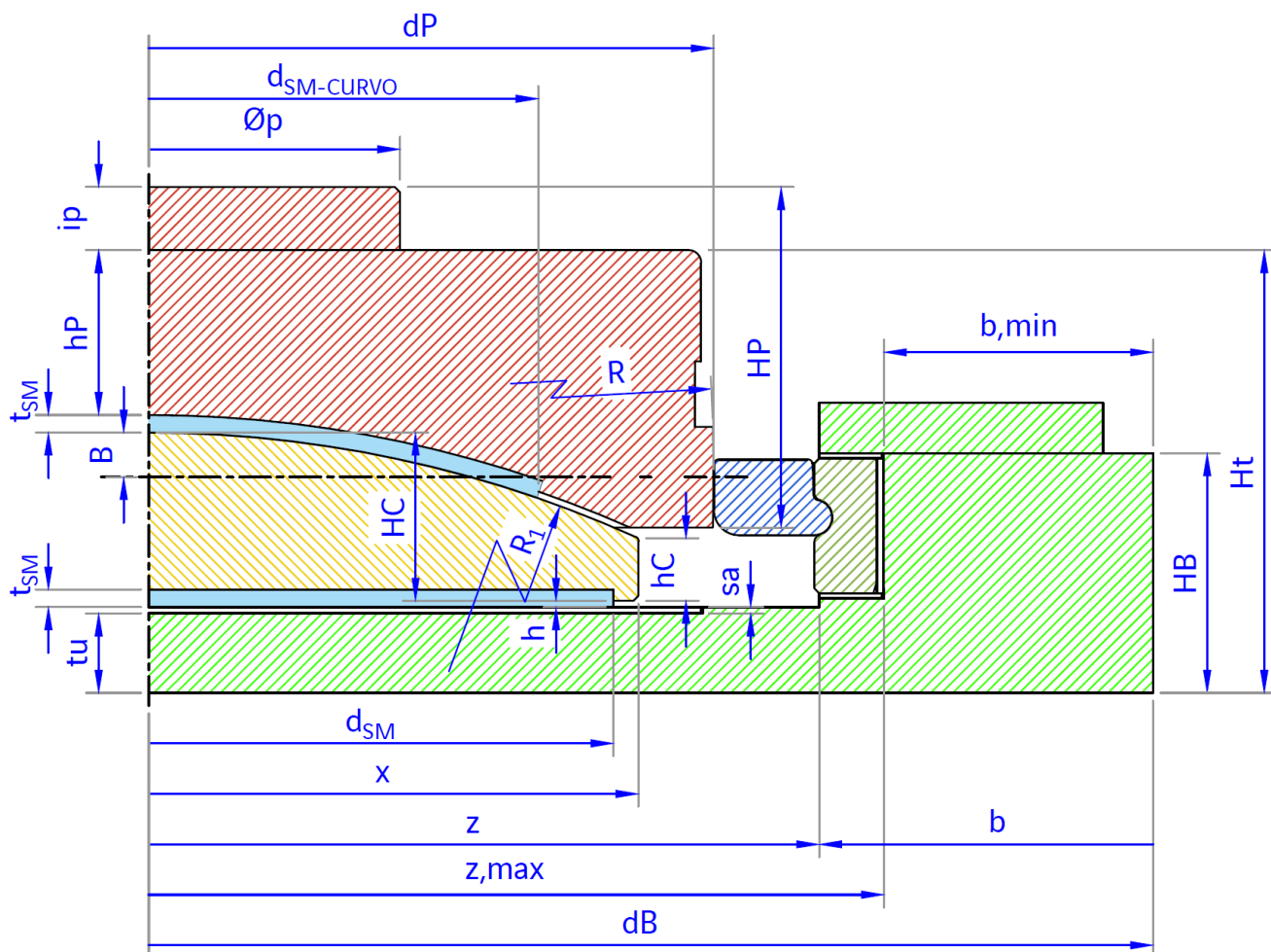
b	Spessore della parete del basamento
B	Distanza tra il vertice della calotta sferica e il punto di contatto piastra concava/anello
b,min	Spessore minimo della parete del basamento
B1x	Lunghezza contropiastra superiore lato piastra concava
B1y	Larghezza contropiastra superiore lato piastra concava
B2x	Lunghezza contropiastra inferiore lato basamento/piastra di scorrimento
B2y	Larghezza contropiastra inferiore lato basamento/piastra di scorrimento
Da	Diametro esterno anello di posizionamento
dB	Larghezza/lunghezza del basamento
Dc	Diametro di contatto anello di posizionamento
dP	Diametro della piastra concava
d _{SM}	Diametro materiale di scorrimento
d _{SM-CURVO}	Diametro materiale di scorrimento curvo
h	Protrusione materiale di scorrimento
ha	Altezza anello di posizionamento
HB	Altezza totale del basamento
hC	Altezza minima della calotta sferica
HC	Altezza totale della calotta sferica
hP	Altezza minima della piastra concava (altezza del perno esclusa)
HP	Altezza totale della piastra concava
Ht	Altezza totale dell'appoggio
ip	Altezza del perno
Øp	Diametro del perno
R	Raggio di curvatura del contatto piastra concava/anello
R ₁	Raggio della calotta sferica
sa	Spessore dell'acciaio inox
t1_	Spessore contropiastra superiore lato piastra concava
t2_	Spessore contropiastra inferiore lato basamento
ta	Spessore anello di posizionamento
t _{SM}	Spessore materiale di scorrimento
tu	Spessore minimo del basamento
v	Distanza tra calotta sferica e anello per dielettricità
w	Altezza del contatto
x	Diametro della calotta sferica
x ₁	Distanza tra il piano inferiore della piastra concava ed il piano di scorrimento
z	Diametro interno basamento
z,max	Diametro interno basamento (sede materiale dielettrico)

Relazione tecnica

Appoggi sferici FREYSSINET TETRON SB-D PTFE

Appoggio fisso cedevole FXX 4630-3554-3554(-1541)

2.2 Geometria



Relazione tecnica

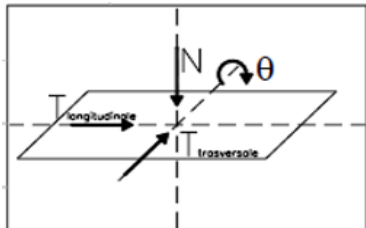
Appoggi sferici FREYSSINET TETRON SB-D PTFE

Appoggio fisso cedevole FXX 4630-3554-3554(-1541)

2.3 Forze e spostamenti

Di seguito si riportano i carichi agenti sull'impalcato in c.a.p. L=25m VI09

		APPOGGIO FISSO					
		Reazioni degli apparecchi di appoggio					
		max N	min N	max T _{long}	min T _{long}	max T _{trasv}	min T _{trasv}
		[kN]	[kN]	[kN]	[kN]	[kN]	[kN]
SLE	N max	2502	-	-	-	-	-
	N min	-	1114	-	-	-	-
	Tl max	-	-	1054	-	-	-
	Tt max	-	-	-	-	566	-
SLU	N max	3588	-	-	-	-	-
	N min	-	1571	-	-	-	-
	Tl max	-	-	1526	-	-	-
	Tt max	-	-	-	-	831	-
SLV	N max	3161	-	-	-	-	-
	N min	-	1406	-	-	-	-
	N min (*)	-	1541	-	-	-	-
	Tl max	-	-	3514	-	-	-
	Tt max	-	-	-	-	3551	-
(*) Nmin per Fh max							



Relazione tecnica

Appoggi sferici FREYSSINET TETRON SB-D PTFE

Appoggio fisso cedevole FXX 4630-3554-3554(-1541)

Di seguito si riportano i carichi agenti sull'impalcato in c.a.p. L=25m VI09 assunti per il dimensionamento del dispositivo FXX 4630-3554-3554(-1541):

				Carichi L=25m
SLE	Forza verticale max	N	kN	2502
	Forza verticale permanente	N_{perm}	kN	1306
	Forza verticale min	N_{min}	kN	1114
	Forza orizzontale longitudinale max	H_x	kN	1054
	Forza orizzontale trasversale max	H_y	kN	566
	Forza orizzontale combinata statica max	H_{xy}	kN	1196.4
	Rotazione totale	α	rad	0.05 (=3°)
SLU Statica	Forza verticale max statica	N_{max}	kN	3588
	Forza orizzontale longitudinale statica	$H_{x,stat}$	kN	1526
	Forza orizzontale trasversale statica	$H_{y,stat}$	kN	831
	Forza orizzontale combinata statica max	H_{xy}	kN	1737.6
SLU Sismica SLV	Forza orizzontale longitudinale sismica max	$H_{x,sism}$	kN	3514
	Forza orizzontale trasversale sismica max	$H_{y,sism}$	kN	3551
	Forza orizzontale combinata sismica max	H_{max}	kN	3704.2
	Forza verticale max sismica	$N_{max,sism}$	kN	3161
	Forza verticale sismica concomitante con Hmax	N_{conc}	kN	1541
	Rotazione totale	α	rad	0.05 (=3°)

Dove:

$$H_{xy} = \sqrt{H_x^2 + H_y^2}$$

$$H_{xy} = \sqrt{H_{x,stat}^2 + H_{y,stat}^2}$$

$$H_{max} = \max \left(\sqrt{H_{x,sism}^2 + (0.3H_{y,sism})^2}; \sqrt{(0.3H_{x,sism})^2 + H_{y,sism}^2} \right)$$

Relazione tecnica

Appoggi sferici FREYSSINET TETRON SB-D PTFE

Appoggio fisso cedevole FXX 4630-3554-3554(-1541)

3 VERIFICHE

3.1 Calcolo dell'eccentricità

3.1.a PTFE curvo

La norma prevede una formulazione per il calcolo dell'eccentricità dovuta a carico, attrito, rotazione forze orizzontali (EN 1337-7 Appendice A):

$$\begin{aligned}e_1 &= \mu_{max} R_1 \\e_3 &= \alpha_{tot} \times R_1 \\e_4 &= \frac{H}{V} \times (R_1 - HC) = \mu_{max} \times (R_1 - HC) \\e_t &= |e_1 - e_3|\end{aligned}$$

Dove:

e_1	Eccentricità dovuta all'attrito sulla superficie curva.
e_3	Eccentricità dovuta alla rotazione
e_4	Eccentricità dovuta alle forze orizzontali
e_t	Eccentricità totale
μ_{max}	Massimo coefficiente di attrito
R_1	Raggio della piastra mediana
α_{tot}	Rotazione totale
HC	Altezza della calotta sferica

Combinazione S.L.E.

Per la determinazione della pressione sul PTFE viene considerato il valore minimo del carico assiale per massimizzare le eccentricità. Questa condizione risulta infatti la peggiore al fine di soddisfare la non decomprimibilità del disco di PTFE.

$$\sigma_{PTFE} = \frac{N_{min}}{A_{PTFE}}$$

Combinazione S.L.U.

Per la determinazione della pressione sul PTFE viene considerato il valore massimo del carico assiale in quanto si vuole massimizzare la sollecitazione. Questa condizione risulta infatti la peggiore al fine di soddisfare la verifica di resistenza del disco di PTFE.

$$\sigma_{PTFE} = \frac{N_{max}}{A_{PTFE}}$$

Relazione tecnica
Appoggi sferici FREYSSINET TETRON SB-D PTFE
 Appoggio fisso cedevole FXX 4630-3554-3554(-1541)

Calcolo eccentricità PTFE curvo		
SLE		
V_{min}	1114	KN
$d_{SM-curvo}$	443	mm
σ_{SM}	7.2	Mpa
μ_{max}	0.070	per T<-5
α	0.052	rad
R_1	660	mm
HC	75.0	mm
e_1	46.0	mm
e_3	34.6	mm
e_t	11.4	mm
SLU		
V_{max}	3588	KN
$d_{SM-curvo}$	443	mm
σ_{SM}	23.3	Mpa
μ_{max}	0.035	per T<-5
α	0.052	rad
R_1	660	mm
HC	75.0	mm
e_1	23.2	mm
e_3	34.6	mm
e_t	11.4	mm

3.1.b PTFE piano

La norma prevede una formulazione per il calcolo dell'eccentricità dovuta a carico, attrito, rotazione forze orizzontali (EN 1337-7 Appendice A):

$$\begin{aligned}
 e_1 &= \mu_{max} R_1 \\
 e_3 &= \alpha_{tot} \times R_1 \rightarrow 0 \\
 e_4 &= \frac{H}{V} \times (R_1 - HC) = \mu_{max} \times (R_1 - HC) \rightarrow 0 \\
 e_t &= e_1
 \end{aligned}$$

Dove:

e_1

Eccentricità dovuta all'attrito sulla superficie curva.

Relazione tecnica

Appoggi sferici FREYSSINET TETRON SB-D PTFE

Appoggio fisso cedevole FXX 4630-3554-3554(-1541)

e_3	Eccentricità dovuta alla rotazione (nulla per superfici piane)
e_4	Eccentricità dovuta alle forze orizzontali (nulla per superfici piane)
e_t	Eccentricità totale
μ_{\max}	Massimo coefficiente di attrito
R_1	Raggio della piastra mediana
α_{tot}	Rotazione totale
HC	Altezza della calotta sferica

In questo caso i valori sono i seguenti:

S.L.E.

Per la determinazione della pressione sul PTFE viene considerato il valore minimo del carico assiale per massimizzare le eccentricità. Questa condizione risulta infatti la peggiore al fine di soddisfare la non decomprimibilità del disco di PTFE.

$$\sigma_{\text{PTFE}} = \frac{N_{\min}}{A_{\text{PTFE}}}$$

S.L.U.

Per la determinazione della pressione sul PTFE viene considerato il valore massimo del carico assiale in quanto si vuole massimizzare la sollecitazione. Questa condizione risulta infatti la peggiore al fine di soddisfare la verifica di resistenza del disco di PTFE.

$$\sigma_{\text{PTFE}} = \frac{N_{\max}}{A_{\text{PTFE}}}$$

Relazione tecnica
Appoggi sferici FREYSSINET TETRON SB-D PTFE
 Appoggio fisso cedevole FXX 4630-3554-3554(-1541)

Calcolo eccentricità PTFE piano		
SLE		
V_{min}	1114	KN
d_{SM}	475	mm
σ_{SM}	6.3	Mpa
μ_{max}	0.074	per T<-5
R_1	660	mm
e_1	48.6	mm
e_t	48.6	mm
SLU		
V_{max}	3588	KN
d_{SM}	475	mm
σ_{SM}	20.2	Mpa
μ_{max}	0.040	per T<-5
R_1	660	mm
e_1	26.2	mm
e_t	26.2	mm

3.2 Verifica del PTFE

3.2.a **Verifica della resistenza del PTFE curvo**

La massima pressione di compressione in corrispondenza del PTFE si trova con la seguente formula:

$$N_{Rd,PTFE} = \frac{f_{k,PTFE}}{\gamma_m} A_r$$

Dove:

N_{sd}	Massimo carico verticale SLU
$f_{k,PTFE}$	Resistenza caratteristica PTFE
$\gamma_m = 1,4$	coefficiente di sicurezza
$A_r = \lambda \times A$	Area ridotta
A_{PTFE}	Area PTFE
λ	Fattore di riduzione dell'area di PTFE (EN 1337-7 B)

Tuttavia, essendo presente anche una superficie piana, in favore di sicurezza si considera il coefficiente λ indicato nella EN 1337-2 A:

$$\lambda = 1 - \pi \cdot \frac{e_t}{d_{SM-CURVO}} \cdot 0.75$$

Relazione tecnica

Appoggi sferici FREYSSINET TETRON SB-D PTFE

Appoggio fisso cedevole FXX 4630-3554-3554(-1541)

Si deve rispettare la seguente verifica per la massima pressione di compressione:

$$N_{Rd,PTFE} \geq N_{Sd}$$

Per gli Stati limite di Esercizio, il PTFE deve essere non parzializzato (EN 1337-7 § 6.2.2):

$$\sigma_p \geq 0$$

ovvero:

$$e_t(SLE) \leq \frac{d_{SM-CURVO}}{8}$$

Verifica PTFE curvo SLU		
V_{max}	3588	KN
$d_{SM-curvo}$	443	mm
A	154134	mm ²
λ	0.94	
e_t	11.4	mm
$f_{k,SM}$	81	Mpa
γ_m	1.4	
$N_{Rd,SM}$	8377	KN
$NRd,SM \geq Nsd,SLU$	OK	43%
Verifica PTFE SLE		
$d/8$	55.4	mm
$e_t(SLE) \leq d/8$	OK	21%

3.2.b Verifica della resistenza del PTFE piano

La massima pressione di compressione in corrispondenza del PTFE si trova con la seguente formula:

$$N_{Rd,PTFE} = \frac{f_{k,PTFE}}{\gamma_m} A_r$$

Dove:

N_{sd}	Massimo carico verticale SLU
$f_{k,PTFE}$	Resistenza caratteristica PTFE
$\gamma_m = 1,4$	coefficiente di sicurezza
$A_r = \lambda \times A$	Area ridotta
A_{PTFE}	Area PTFE

Relazione tecnica

Appoggi sferici FREYSSINET TETRON SB-D PTFE

Appoggio fisso cedevole FXX 4630-3554-3554(-1541)

λ Fattore di riduzione dell'area di PTFE (EN 1337-7 B)

Si considera il coefficiente λ indicato nella EN 1337-2 A:

$$\lambda = 1 - \pi \cdot \frac{e_t}{d_{SM}} \cdot 0.75$$

Si deve rispettare la seguente verifica per la massima pressione di compressione:

$$N_{Rd,PTFE} \geq N_{Sd}$$

Per gli Stati limite di Esercizio, il PTFE deve essere non parzializzato (EN 1337-7 § 6.2.2):

$$\sigma_p \geq 0$$

ovvero:

$$e_t(SLE) \leq \frac{d_{SM}}{8}$$

Verifica PTFE piano SLU		
V_{max}	3588	KN
d_{SM}	475	mm
A	177205	mm ²
λ	0.88	
e_t	26.2	mm
$f_{k,SM}$	81	Mpa
γ_m	1.4	
$N_{Rd,SM}$	9010	KN
$NRd,SM \geq Nsd,SLU$	OK	40%
Verifica PTFE SLE		
$d/8$	59.4	mm
$e_t(SLE) \leq d/8$	OK	82%

3.2.c Verifica delle dimensioni del PTFE

La EN 1337-2 prevede che le lastre di PTFE siano incassate nella piastra di supporto. Nello specifico viene prescritto che la protrusione del PTFE sia pari a:

Relazione tecnica

Appoggi sferici FREYSSINET TETRON SB-D PTFE

Appoggio fisso cedevole FXX 4630-3554-3554(-1541)

$$h = \max \left\{ \begin{array}{l} 2.2 \text{ mm} \\ 1.75 + \frac{d_{SM}}{1200} \pm \begin{cases} 0.2 \text{ mm} & \text{per } d_{SM} \leq 1200 \\ 0.3 \text{ mm} & \text{per } d_{SM} > 1200 \end{cases} \end{array} \right.$$

Lo spessore totale della lastra deve essere:

$$2.2 \cdot h \leq t_{SM} \leq 8 \text{ mm}$$

dove:

h protrusione PTFE
 t_{SM} spessore lastra PTFE
 d_{SM} diametro lastra PTFE

Verifica dimensioni PTFE		
d _{SM}	475	mm
h	2.2	mm
h _{scelta}	2.2	mm
check	OK	
t _{scelta}	5	mm
2.2 h	4.8	mm
check	OK	

3.3 Capacità di rotazione

3.3.a **Movimento orizzontale della mediana (elemento sferico)**

Al fine di garantire la rotazione della piastra concava la calotta sferica deve spostarsi orizzontalmente. Detto v lo spazio tra basamento e la calotta sferica si dovrà verificare la seguente disequazione:

$$v \geq \alpha_{tot} \cdot R_3 + a_d$$

Con v pari a

$$v = \frac{z - x}{2}$$

dove:

α rotazione di progetto
 $R_3 = R_1 - B$ distanza dal punto di contatto piastra concava/anello al centro della calotta
 a_d margine
 z diametro interno basamento
 x diametro della calotta sferica

Relazione tecnica

Appoggi sferici FREYSSINET TETRON SB-D PTFE

Appoggio fisso cedevole FXX 4630-3554-3554(-1541)

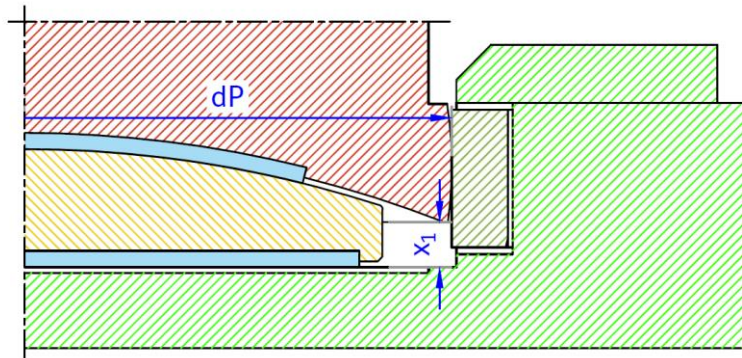
La norma (EN 1337-1 § 5.4) prevede un incremento di rotazione dato dal massimo tra 0,005 rad e $10/R_3$.
Ovvero: $a_d = \max(10 \text{ mm}; 0.005 \times R_3)$.

In questo caso i 3° di rotazione sono considerati già comprensivi dei suddetti franchi prescritti dalla EN 1337-1 §5.4. Quindi il valore di a_d risulta implicitamente considerato nella rotazione totale. Si può perciò scrivere:

$$v \geq \alpha_{tot} \times R_3$$

3.3.b Gap x_1

Il gap x_1 garantisce che durante la rotazione della piastra concava non si abbia interferenza con il basamento.



La norma prevede di incrementare il valore di x_1 , sommando il movimento dovuto alla rotazione al valore massimo tra: 0,005 rad e $10/(dP/2)$. La verifica risulta:

$$x_1 \geq \frac{dP}{2} \times \alpha + a_d$$

a_d margine di sicurezza = $\max(10 \text{ mm}; 0.005 \times dP/2)$

In questo caso i 3° di rotazione sono considerati già comprensivi dei suddetti franchi prescritti dalla EN 1337-1 §5.4. Quindi il valore di a_d risulta implicitamente considerato nella rotazione totale. Si può perciò scrivere:

$$x_1 \geq \frac{dP}{2} \times \alpha_{tot}$$

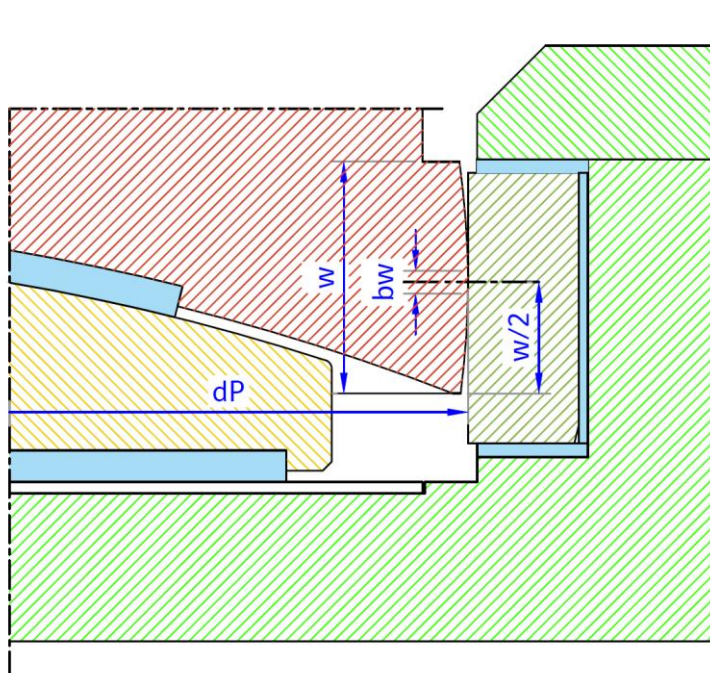
3.3.c Gap $w/2$

Al fine di garantire che durante la rotazione della piastra concava il contatto sia sempre all'interno dell'anello di posizionamento bisogna calcolare il gap $w/2$.

Relazione tecnica

Appoggi sferici FREYSSINET TETRON SB-D PTFE

Appoggio fisso cedevole FXX 4630-3554-3554(-1541)



È possibile definire tale gap, ovvero la distanza tra il punto di contatto piastra concava/anello e la parte inferiore della piastra stessa.

La verifica è:

$$\frac{w}{2} \geq \max\left(\frac{b_w}{2}; \alpha \cdot dP/2 + a_d\right)$$

a_d margine di sicurezza = max (10 mm; 0.005 x dP/2)

$$b_w = 3.04 \sqrt{\frac{1.5 H_{xy} \cdot R}{E_d \cdot dP}} \text{ altezza di contatto}$$

In questo caso i 3° di rotazione sono considerati già comprensivi dei suddetti franchi prescritti dalla EN 1337-1 §5.4. Quindi il valore di α_d risulta implicitamente considerato nella rotazione totale. Si può perciò scrivere:

$$\frac{w}{2} \geq \max\left(\frac{b_w}{2}; \alpha \cdot dP/2\right)$$

Relazione tecnica

Appoggi sferici FREYSSINET TETRON SB-D PTFE

Appoggio fisso cedevole FXX 4630-3554-3554(-1541)

Capacità di rotazione		
Movimento orizzontale della mediana		
z	594	mm
x	505	mm
α	0.052	rad
$v = (z-x)/2$	44.5	mm
B	12.7	mm
$R_3 = R_1 - B$	647.3	mm
αR_3	33.9	mm
$v \geq \alpha R_3$	OK	76%
Gap x1		
x_1	41.0	mm
dP	510	mm
α	0.052	rad
$\alpha \cdot dp/2$	13.4	mm
$x_1 \geq \alpha \cdot dp/2$	OK	33%
Gap w/2		
w/2	23.5	mm
H_{xy}	1738	KN
R	255	mm
E	210000	Mpa
dP	510	mm
bw	7.6	mm
$\alpha \cdot dp/2$	13.4	mm
$\max (bw/2 ; \alpha \cdot dp/2)$	13.4	mm
$w/2 \geq \max (b_w/2 ; \alpha \cdot dp/2)$	OK	57%

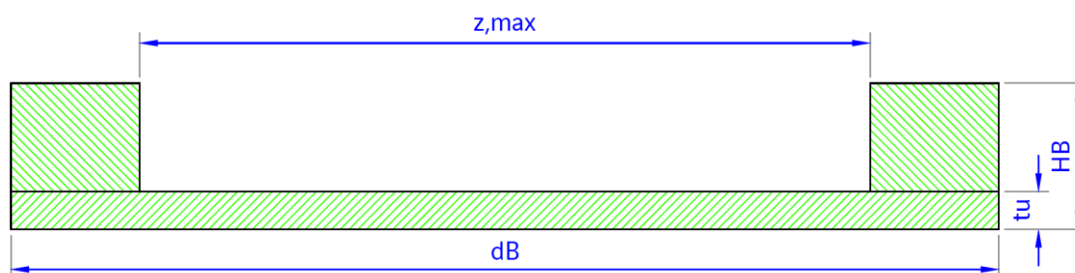
Relazione tecnica

Appoggi sferici FREYSSINET TETRON SB-D PTFE

Appoggio fisso cedevole FXX 4630-3554-3554(-1541)

3.4 Verifica del basamento soggetto alla combinazione SLU statico

Come indicato nel Manuale di progettazione §2.8.1.3.2.6.1 le verifiche del basamento possono essere condotte in accordo a quanto indicato da EN 1337-5 §6.2.2 ed in particolare dovranno essere eseguite le seguenti verifiche.



Le verifiche vengono condotte nella combinazione fondamentale SLU statico.

3.4.a **Verifica delle pareti del basamento soggette a forze di trazione**

Il carico orizzontale, trasmesso dalla piastra concava, induce una sollecitazione di trazione nel vaso:

$$\sigma = \frac{H_{xy}}{(d_B - z, max) \cdot (H_B - t_u)} \leq \frac{f_{yk}}{\gamma_M}$$

3.4.b **Verifica della base del basamento soggetta a forze di trazione**

La tensione di trazione dovuta al carico orizzontale è la seguente:

$$\sigma = \frac{H_{xy}}{d_B \cdot t_u} \leq \frac{f_{yk}}{\gamma_M}$$

3.4.c **Verifica del basamento soggetto a forze di taglio**

Lo sforzo di taglio dovuto al carico orizzontale è il seguente:

$$\tau = \frac{1.5 \cdot H_{xy}}{(d_B - z, max) \cdot z, max / 2} \leq \frac{f_{yk}}{\gamma_M \cdot \sqrt{3}}$$

Relazione tecnica
Appoggi sferici FREYSSINET TETRON SB-D PTFE
 Appoggio fisso cedevole FXX 4630-3554-3554(-1541)

Verifica del basamento		
a) Trazione delle pareti del basamento		
H_{xy}	1738	kN
dB	750.0	mm
z, \max	644.5	mm
HB	106.0	mm
t_u	30.0	mm
f_{yk}	295.0	Mpa
A_R	8018	mm ²
σ_{Rd}	268.2	MPa
σ_{ed}	216.7	MPa
$\sigma_{Rd} \geq \sigma_{ed}$	ok	81%
b) Verifica a trazione del basamento		
dB	750.0	mm
t_u	30.0	mm
σ_{Rd}	268.2	MPa
H_{xy}	1738	KN
σ_{ed}	77.2	KN
$\sigma_{Rd} \geq \sigma_{ed}$	ok	29%
c) Verifica a taglio del basamento		
z, \max	644.5	mm
σ_{Rd}	154.8	MPa
H_{xy}	1738	KN
σ_{ed}	76.7	KN
$\sigma_{Rd} \geq \sigma_{ed}$	ok	50%

Relazione tecnica

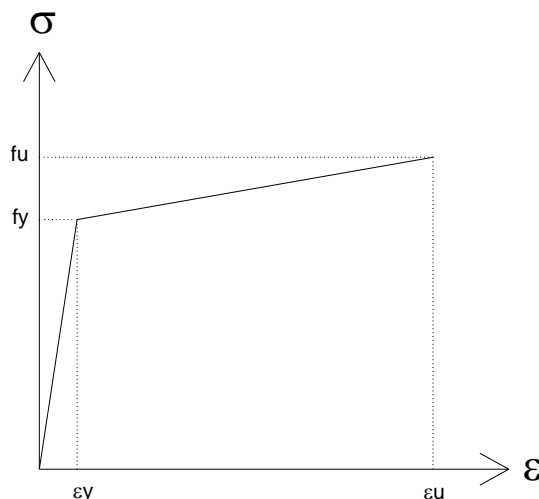
Appoggi sferici FREYSSINET TETRON SB-D PTFE

Appoggio fisso cedevole FXX 4630-3554-3554(-1541)

3.5 Verifica del basamento soggetto alla combinazione SLU sismico

Per quanto riguarda la verifica dello stato di sollecitazioni nella piastra di base in condizioni sismiche, in conformità a quanto descritto nella EN1337-7 EN1337-5, si esegue un'analisi non lineare agli elementi finiti.

A tale scopo si definisce il diagramma sforzo-deformazione dell'acciaio utilizzato:



con,

f_y =limite elastico, funzione dello spessore, come da tabella 7 della UNI EN 10025-2 e così come riportato nel par 1.2.a

$\epsilon_y = f_y / E_d$ deformazione elastica, con $E_d = 210 \text{ GPa}$ il modulo elastico

f_u =limite di rottura, funzione dello spessore come da tabella 7 della UNI EN 10025-2 e così come riportato nel par 1.2.a

$\epsilon_u = 10\%$, deformazione massima di incrudimento

L'analisi a elementi finiti viene condotta con tre differenti step di verifica:

Fase 1

Viene considerata la condizione più sfavorevole, cioè la condizione eccezionale delle azioni in combinazione sismica, in cui al modello FEM sono applicati il carico massimo orizzontale combinato sismico SLU (H_{max}) e il carico verticale minimo concomitante (N_{conc}). Il parametro di verifica è che lo stato di deformazione, combinato secondo il criterio di Von Mises ϵ_{VM} , non porti alla perdita di funzionalità degli appoggi. Come limite di accettabilità si controlla che lo stato di deformazione sia minore del limite di deformazione massima ridotto di un fattore di sicurezza γ pari a 2

$$\epsilon_{VM} \leq \frac{\epsilon_u}{\gamma} = 5\%$$

Relazione tecnica

Appoggi sferici FREYSSINET TETRON SB-D PTFE

Appoggio fisso cedevole FXX 4630-3554-3554(-1541)

Fase 2

Al fine di garantire la funzionalità al transito dei treni a seguito dell'evento sismico, si verificano le deformazioni residue del componente.

Il valore di controllo preso in analisi é lo spostamento residuo massimo $d_{res,max}$ del componente. Come limite di accettabilità si verifica che tale spostamento sia inferiore al gioco ammesso dal capitolato generale (parte II – sezione 12) ridotto di un ulteriore fattore di sicurezza pari a 1.5:

$$d_{res,max} \leq \frac{\text{gioco elemento}}{1.5}$$

Fase 3

Al fine di assicurare la piena capacità portante si verifica che il dispositivo sia in grado di assorbire i carichi statici dovuti alla combinazione fondamentale SLU che possono intervenire in seguito all'evento sismico.

Come base del modello si assume l'elemento deformato analizzato nella fase 1 e scaricato. A questo viene applicato il nuovo step di carico della combinazione statica fondamentale SLU; carico massimo orizzontale SLU (H_{xy}) e carico verticale (N_{max}).

A risultato dell'analisi si conferma che l'elemento soggetto ai carichi massimi della combinazione fondamentale SLU è in grado di rispondere elasticamente non superando mai il limite di snervamento f_y .

I risultati delle 3 fasi di analisi sono riportati nell'allegato C.

Relazione tecnica

Appoggi sferici FREYSSINET TETRON SB-D PTFE

Appoggio fisso cedevole FXX 4630-3554-3554(-1541)

3.6 Calcestruzzo

3.6.a Verifica calcestruzzo inferiore (lato basamento)

In accordo al manuale di progettazione delle opere civili (parte II - sezione 2), si considerano i momenti seguenti:

- Momento M_1 dovuto all'attrito sulla superficie curva di scorrimento
- Momento M_2 dovuto all'attrito fra piastra concava e anello
- Momento M_3 dovuto alla rotazione
- Momento M_4 dovuto all'eccentricità della forza orizzontale

Le verifiche di resistenza verranno condotte assumendo le ipotesi seguenti:

- Il momento dovuto alla rotazione è considerato solo in senso longitudinale
- I momenti dovuti alle rotazioni (M_3) e alle forze orizzontali (M_4) non sono concomitanti ; pertanto, i singoli effetti non si sommano tra loro.

$$M_{Ed} = \max(|M_1 + M_2 - M_3|; M_1 + M_2 + M_4)$$

SLU statico

La condizione di carico per la verifica della pressione sul calcestruzzo dei baggioli è data dall'azione del carico orizzontale combinato massimo H_{xy} e del carico verticale massimo N_{max} . La verifica tiene conto del contributo delle eccentricità, calcolate come segue:

$$e_1 = \mu_{max} \cdot R_1$$

$$e_2 = \mu_{acciaio} \cdot \frac{H_{xy}}{N_{max}} \cdot \frac{dP}{2}$$

$$e_3 = \alpha_{tot} \cdot R_1$$

$$e_4 = \frac{H_{xy}}{N_{max}} \cdot b_{H,inf}$$

$$e_t = \max(|e_1 + e_2 - e_3|; e_1 + e_2 + e_4)$$

Nel calcolo di e_1 , il coefficiente di attrito statico si ottiene considerando:

$$\sigma_{PTFE} = \frac{N}{A_{PTFE}}$$

Nel calcolo delle eccentricità e_2 e e_4 si richiamano i parametri seguenti:

$\mu_{acciaio}$ coefficiente di attrito fra la piastra concava e l'anello uguale a 0.2

dP diametro della piastra concava

$b_{H,inf}$ braccio tra la forza orizzontale (punto di contatto tra piastra concava e anello elastico) e intradosso della contropiastra inferiore.

In accordo alla EN1337-2 annex A, l'area di contatto A_{c2} è ridotta per effetto dell'eccentricità totale e_t del carico verticale secondo la formula seguente:

Relazione tecnica

Appoggi sferici FREYSSINET TETRON SB-D PTFE

Appoggio fisso cedevole FXX 4630-3554-3554(-1541)

$$A_{r2} = \lambda_2 \cdot A_{c2}$$

La verifica è:

$$\sigma_{c,sd2} = \frac{N}{A_{r2}} \leq f_{cd,inf}$$

Dove:

$$f_{cd,inf} = \frac{\alpha_{cc} f_{ck}}{\gamma_c} \times 1.3$$

resistenza di progetto

$$\lambda_2 = 1 - 0.75\pi \frac{e_t}{d_{c2}}$$

coefficiente di riduzione

$$A_{r2} = \lambda_2 \cdot A_{c2} = \lambda_2 \cdot \frac{\pi}{4} d_{c2}^2$$

area di diffusione ridotta

$$d_{c2} = d_{SM} + 2(s_a + t_u + t_{CP} + t_{gr}) \tan 60^\circ$$

diametro di diffusione del carico

Verifica calcestruzzo inferiore		
d_{SM}	475	mm
$d_{cp,inf}$	810	mm
d piastra di base	750.0	mm
t_u	30.0	mm
t_{cp} (spessore contropiastra inf)	20	mm
t_{gr2} (spessore malta)	30	mm
s_a	2.5	mm
d_{gr2}	656.9	mm
d_{c2}	760.8	mm
$V_{max,slu}$	3588	kN
H_{xy}	1738	kN

Relazione tecnica
Appoggi sferici FREYSSINET TETRON SB-D PTFE
 Appoggio fisso cedevole FXX 4630-3554-3554(-1541)

SLU STATICO		
σ_{SM}	23.3	Mpa
μ_{slu}	0.035	per T<-5
$d_{SM-curvo}$	443	mm
α	0.052	rad
dP	510	mm
R1	660	mm
e1	23.2	mm
e2	24.7	mm
e3	34.6	mm
b_h	117.0	mm
e4	56.7	mm
e_t	104.5	mm
f_{ck}	32	Mpa
λ	0.68	
A_{r2}	307446	mm ²
σ_{cls}	11.7	Mpa
f_{cd}	23.6	Mpa
$\sigma_{cls} < f_{cd}$	OK	50%

SLU sismico

La verifica in condizioni sismiche del calcestruzzo inferiore viene eseguita attraverso analisi FEM dell'intero pacchetto basamento / contropiastra / malta e calcestruzzo (per maggiori dettagli sul modello utilizzato e sulla distribuzione dei carichi applicati vedi Allegato A).

In accordo alla normativa EN 1337-2 e al manuale di progettazione delle opere civili vengono applicati sul modello agli elementi finiti le seguenti combinazioni di carichi:

- N_{conc} : Carico verticale minimo concomitante al massimo carico sismico orizzontale SLV (1541 kN).
- $M_2 = \mu_{acciaio} \cdot H_{max} \frac{dP}{2} = 0.2 \cdot 3704.2 \cdot \frac{0.510}{2} = 188.9 kNm$

Il momento M_2 viene applicato sulla parete interna del basamento con una forza equivalente con braccio pari a metà diametro interno del basamento:

Relazione tecnica

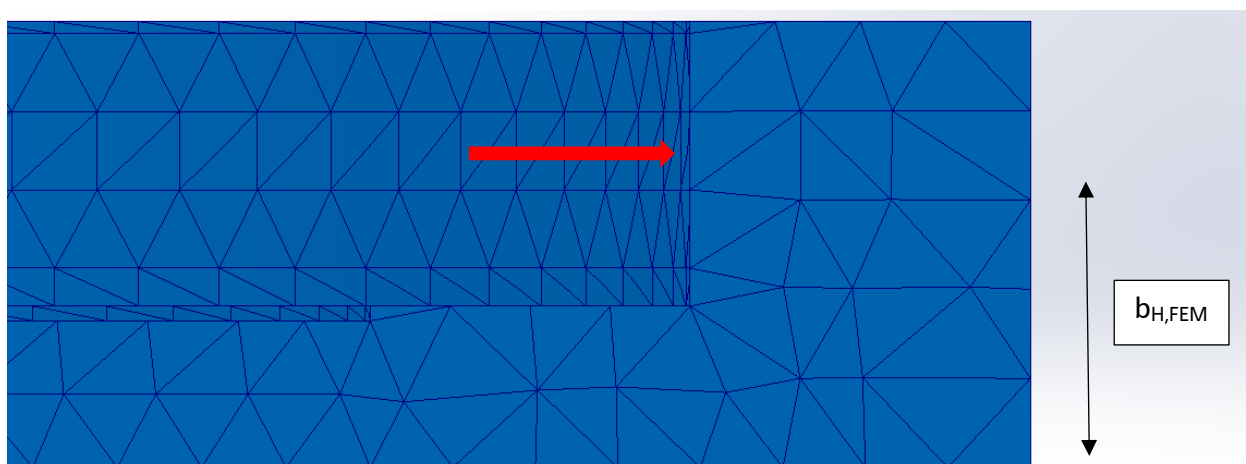
Appoggi sferici FREYSSINET TETRON SB-D PTFE

Appoggio fisso cedevole FXX 4630-3554-3554(-1541)

$$N_{eq} = \frac{M_2}{\frac{z_{max}}{2}} = \frac{188.9kNm}{\frac{0.6445m}{2}} = 586.2kN$$

$$\text{➤ } M_4 = H_{max} \cdot b_{H,inf} = 3704.2 \cdot 0.117 = 433.4 kNm$$

Il momento M_4 viene applicato tramite una forza orizzontale equivalente con il braccio effettivo presente sul modello FEM sotto rappresentato:



$$H_{eq} = \frac{M_4}{b_{H,FEM}} = \frac{433.4kNm}{0.097m} = 4468.0kN$$

Come limite di accettabilità si verifica che la forza risultante data dalle pressioni agenti sul calcestruzzo sia inferiore della capacità resistente del calcestruzzo definita con formulazione in accordo all'Eurocodice UNI EN 1992-1-1 §6.7:

$$F_{Rdu} = A_{c0} \cdot f_{cd} \cdot \min \left(\sqrt{\frac{A_{c1}}{A_{c0}}}; 3 \right) \geq F_{ed}$$

Tale verifica viene eseguita nella porzione di area maggiormente sollecitata e quindi più critica.

Dove:

$$f_{cd} = \text{resistenza di progetto} = \frac{\alpha_{cc} f_{ck}}{\gamma_c} = \frac{0.85 \cdot 32}{1.5} = 18.13 MPa$$

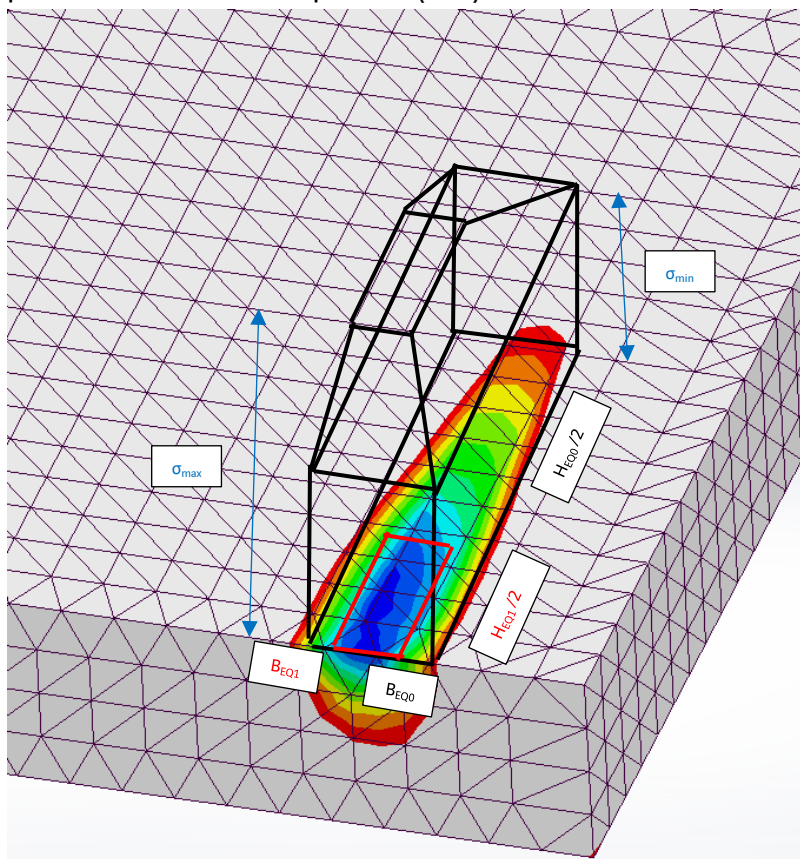
Relazione tecnica

Appoggi sferici FREYSSINET TETRON SB-D PTFE

Appoggio fisso cedevole FXX 4630-3554-3554(-1541)

F_{ed} = forza risultante agente sul calcestruzzo.

Essendo il modello simmetrico, tale azione è determinata come 2 volte il volume racchiuso tra il valore di pressione massima di picco determinato tramite l'analisi agli elementi finiti (σ_{max}) ed il limite di pressione indicato da capitolato (σ_{min}) come da schema sotto rappresentato:



$$\sigma_{min} = \frac{\alpha_{cc} f_{ck}}{\gamma_c} \cdot 1.3 = \frac{0.85 \cdot 32}{1.5} \cdot 1.3 = 23.57 \text{ MPa}$$

$$F_{ed} = \sigma_{min} \cdot A_{c0} + \frac{\sigma_{max} - \sigma_{min}}{3} \cdot (A_{c0} + A_1 + \sqrt{A_{c0} \cdot A_1})$$

$$A_1 = B_{eq1} \times H_{eq1}$$

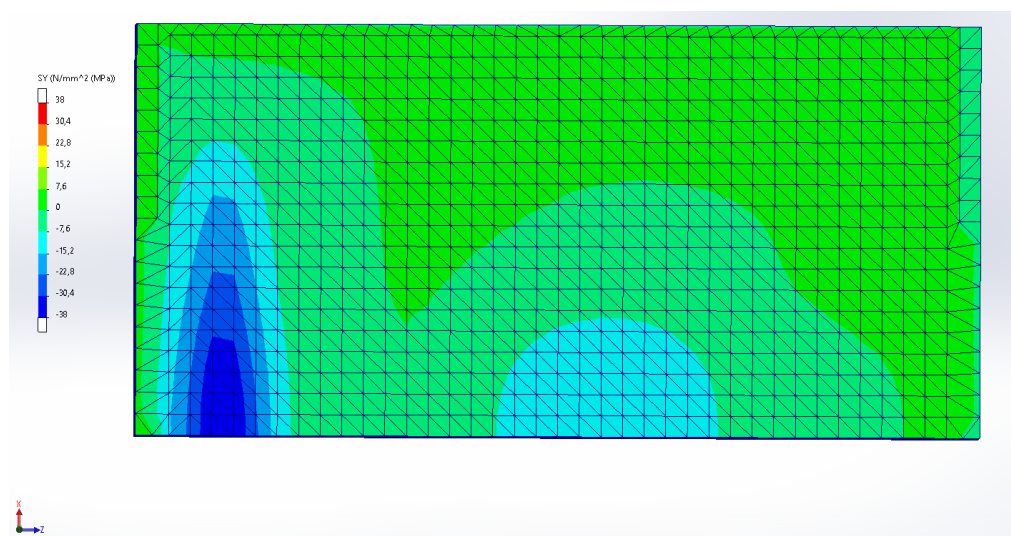
$$A_{c0} = \text{Area caricata (} B_{eq0} \times H_{eq0} \text{)}$$

Per definire i valori dell'area caricata si prende in analisi la distribuzione delle pressioni sul calcestruzzo; dall'analisi agli elementi finiti condotta si evidenzia la seguente distribuzione degli sforzi sul baggio in CA:

Relazione tecnica

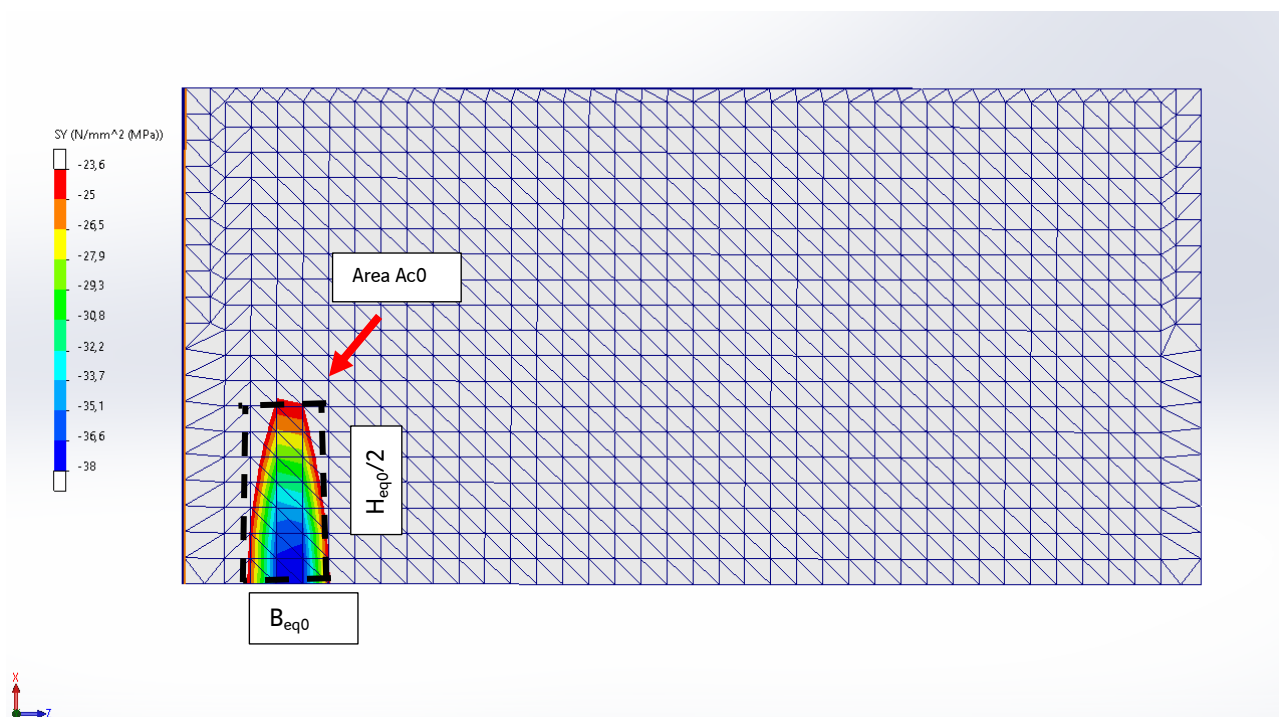
Appoggi sferici FREYSSINET TETRON SB-D PTFE

Appoggio fisso cedevole FXX 4630-3554-3554(-1541)



Sulla base di questa distribuzione di sforzi è possibile definire la porzione di area caricata A_{c0} con cui eseguire la verifica in accordo al §6.7 della EN UNI 1992-1-1. È stata assunta pari alla somma delle aree degli elementi sollecitati tra il valore di pressione massima di picco (σ_{max}) e il limite di pressione indicato da capitolato (σ_{min}).

Nella figura seguente si evidenziano gli elementi interessati.

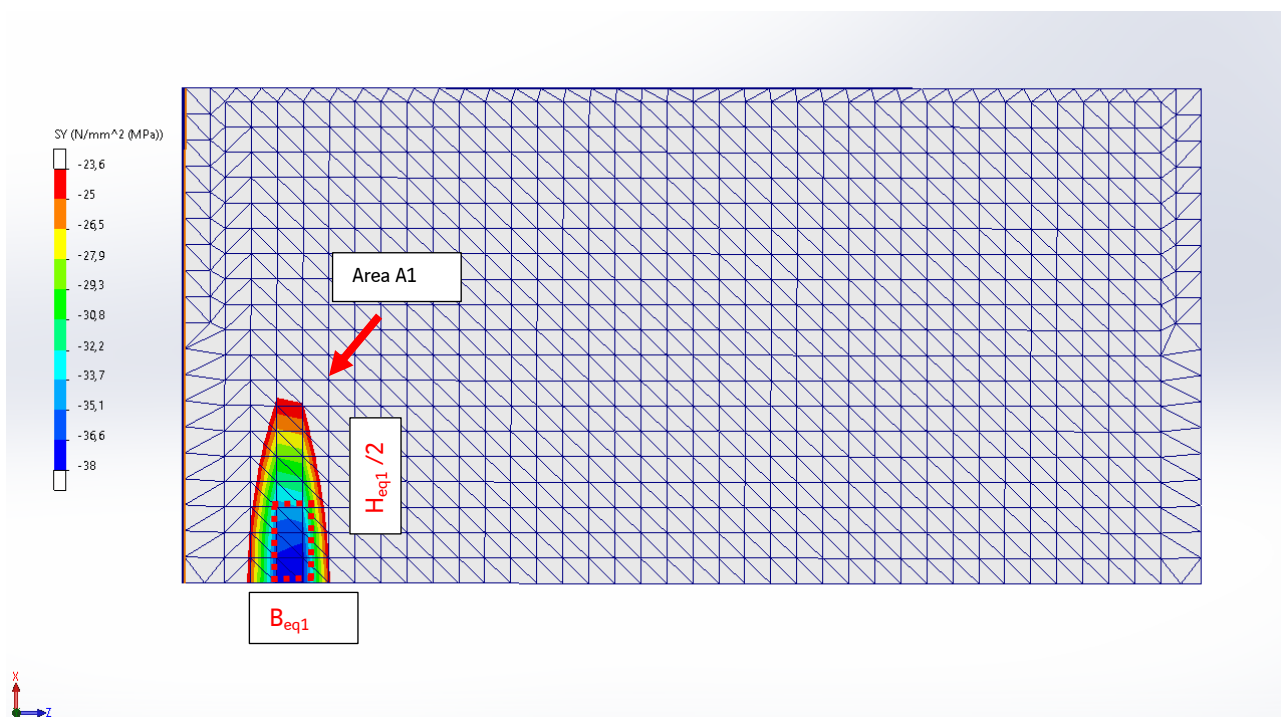


$$A_{c0} = B_{eq0} \cdot H_{eq0} = 75mm \cdot 332mm = 24900 \text{ mm}^2$$

Relazione tecnica

Appoggi sferici FREYSSINET TETRON SB-D PTFE

Appoggio fisso cedevole FXX 4630-3554-3554(-1541)



$$A_1 = B_{eq1} \cdot H_{eq1} = 36mm \cdot 164mm = 5904 \text{ mm}^2$$

A_{c1} = massima area di diffusione del carico utilizzata per il calcolo e che ha una forma omotetica a quella di A_{c0}

La determinazione della massima area di diffusione del carico (A_{c1}) è definita in base ai limiti geometrici presenti tra appoggio e baggiolo. In base alle dimensioni riportate nelle tavole di posa in opera e sostituzione dei dispositivi si rileva che è consentita una diffusione in entrambe le direzioni pari a 62.5mm. Pertanto, il valore di superficie assunto è il seguente:

$$\begin{aligned} A_{c1} &= (B_{eq0} + 2 \cdot 62.5mm) \cdot (H_{eq0} + 2 \cdot 62.5mm) \\ &= (75mm + 2 \cdot 62.5mm) \cdot (332mm + 2 \cdot 62.5mm) = 91400 \text{ mm}^2 \end{aligned}$$

Sulla base dei parametri definiti è possibile verificare la capacità portante del baggiolo:

$$F_{ed} = (23.57 \cdot 24900 + \frac{38 - 23.57}{3} \cdot (24900 + 5904 + \sqrt{24900 \cdot 5904})) / 1000 = 793.4 \text{ kN}$$

$$F_{Rdu} = 24900 \cdot 18.13 \cdot \min \left(\sqrt{\frac{91400}{24900}}; 3 \right) = 864.9 \text{ kN} > 793.4 \text{ kN}$$

Relazione tecnica

Appoggi sferici FREYSSINET TETRON SB-D PTFE

Appoggio fisso cedevole FXX 4630-3554-3554(-1541)

3.6.b Verifica calcestruzzo superiore (lato piastra concava)

Con le stesse ipotesi enunziate al paragrafo precedente, si calcola il momento totale che agisce sulla trave.

$$M_{Ed} = \max(|M_1 + M_2 - M_3|; M_1 + M_2 + M_4)$$

SLU statico

La condizione di carico per la verifica della pressione di contatto con la struttura in calcestruzzo superiore è data dall'azione del carico orizzontale combinato massimo H_{xy} e del carico verticale massimo N_{max} . La verifica tiene conto del contributo delle eccentricità, calcolate come segue:

$$e_1 = \mu_{max} \cdot R_1$$

$$e_2 = \mu_{acciaio} \cdot \frac{H_{xy}}{N_{max}} \cdot \frac{dP}{2}$$

$$e_3 = \alpha_{tot} \cdot R_1$$

$$e_4 = \frac{H_{xy}}{N_{max}} \cdot b_H$$

$$e_t = \max(|e_1 + e_2 - e_3|; e_1 + e_2 + e_4)$$

Nel calcolo di e_1 , il coefficiente di attrito statico si ottiene considerando:

$$\sigma_{PTFE} = \frac{N}{A_{PTFE}}$$

Nel calcolo delle eccentricità e_2 e e_4 si richiamano i parametri seguenti:

$\mu_{acciaio}$ coefficiente di attrito fra il pistone e l'anello uguale a 0.2

dP diametro del pistone

b_H braccio tra la forza orizzontale (punto di contatto tra piastra concava e anello elastico) ed estradosso contropiastra superiore

In accordo alla EN1337-2 annex A, l'area di contatto A_{c1} è ridotta per effetto dell'eccentricità totale e_t del carico verticale secondo la formula seguente:

$$A_{r1} = \lambda_1 \cdot A_{c1}$$

La verifica è:

$$\sigma_{c,sd1} = \frac{N}{A_{r1}} \leq f_{cd,sup}$$

Dove:

$$f_{cd,inf} = \frac{\alpha_{cc} f_{ck}}{\gamma_c} \times 1.3$$

resistenza di progetto

$$\lambda_1 = 1 - 0.75\pi \frac{e_t}{d_{c1}}$$

coefficiente di riduzione

$$A_{r1} = \lambda_1 \cdot A_{c1} = \lambda_1 \cdot \frac{\pi}{4} d_{c1}^2$$

area di diffusione ridotta

$$d_{c1} = \phi_p + 2 \tan(60^\circ) (t_{cp,sup} - i_p)$$

diametro di diffusione del carico

Relazione tecnica
Appoggi sferici FREYSSINET TETRON SB-D PTFE
 Appoggio fisso cedevole FXX 4630-3554-3554(-1541)

Verifica calcestruzzo superiore		
dp superiore	500	mm
ip	22.0	mm
dcp,sup	950.0	mm
t _{cp} (spessore contropiastra sup)	40	mm
d _{c1}	562.4	mm
V _{max,slu}	3588	kN
H _{xy}	1738	kN
SLU STATICO		
σ _{SM}	23.3	Mpa
μ _{slu}	0.0351	per T<-5
d _{SM-curvo}	443	mm
α	0.052	rad
dP	510	mm
R1	660	mm
e1	23.15	mm
e2	24.7	mm
e3	34.6	mm
b _h	109.50	mm
e4	53.0	mm
e _t	100.88	mm
f _{ck}	45	Mpa
λ	0.58	
A _{r2}	143392	mm ²
σ _{cls}	25.0	Mpa
f _{cd}	33.2	Mpa
σ_{cls} < f_{cd}	OK	75%

SLU sismico

La verifica in condizioni sismiche del calcestruzzo superiore viene eseguita attraverso analisi FEM dell'intero pacchetto CLS superiore / contropiastra / pistone / calotta (per maggiori dettagli sul modello utilizzato e sulla distribuzione dei carichi applicati vedi Allegato A).

In accordo alla normativa EN 1337-2 e al manuale di progettazione delle opere civili vengono applicati sul modello agli elementi finiti le seguenti combinazioni di carichi:

Relazione tecnica

Appoggi sferici FREYSSINET TETRON SB-D PTFE

Appoggio fisso cedevole FXX 4630-3554-3554(-1541)

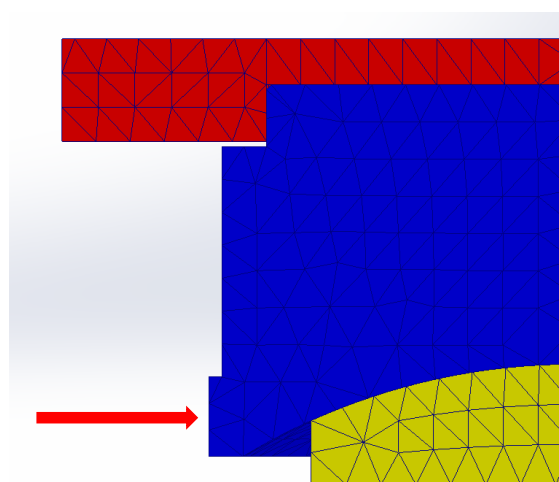
➤ N_{conc} : Carico verticale minimo concomitante al massimo carico sismico orizzontale SLV (1541 kN)

$$➤ M_2 = N_{conc}e_2 = \mu_{acciaio} \cdot H_{max} \frac{dP}{2} = 0.2 \cdot 3704.2 \cdot \frac{0.510}{2} = 188.9kNm$$

Il momento M_2 viene applicato sulla parete esterna del pistone con una forza uguale a $0.2 \cdot H_{max}$ con braccio pari a metà diametro esterno del pistone.

$$➤ M_4 = N_{conc}e_4 = H_{max} \cdot b_H = 3704.2 \cdot 0.1095 = 405.6kNm$$

Il momento M_4 viene applicato tramite una forza orizzontale agente sull'area di contatto tra pistone e anello elastico:



Come limite di accettabilità si verifica che la forza risultante data dalle pressioni agenti sul calcestruzzo sia inferiore della capacità resistente del calcestruzzo definita con formulazione in accordo all'Eurocodice UNI EN 1992-1-1 §6.7:

$$F_{Rdu} = A_{c0} \cdot f_{cd} \cdot \min \left(\sqrt{\frac{A_{c1}}{A_{c0}}}; 3 \right) \geq F_{ed}$$

Tale verifica viene eseguita nella porzione di area maggiormente sollecitata e quindi più critica.

Dove:

Relazione tecnica

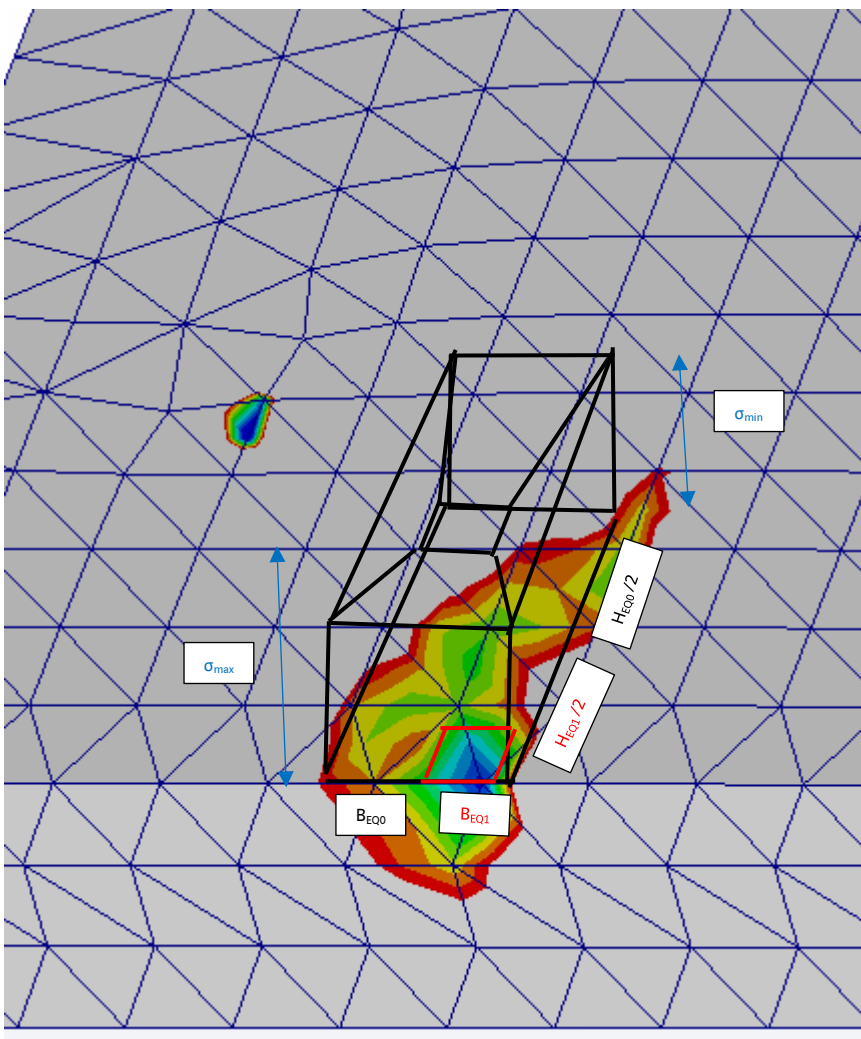
Appoggi sferici FREYSSINET TETRON SB-D PTFE

Appoggio fisso cedevole FXX 4630-3554-3554(-1541)

$$f_{cd} = \text{resistenza di progetto} = \frac{\alpha_{cc} f_{ck}}{\gamma_c} = \frac{0.85 \cdot 45}{1.5} = 25.5 \text{ MPa}$$

F_{ed} = forza risultante agente sul calcestruzzo.

Essendo il modello simmetrico, tale azione è determinata come 2 volte il volume racchiuso tra il valore di pressione massima di picco determinato tramite l'analisi agli elementi finiti (σ_{max}) ed il limite di pressione indicato da capitolato (σ_{min}) come da schema sotto rappresentato:



$$\sigma_{min} = \frac{\alpha_{cc} f_{ck}}{\gamma_c} \cdot 1.3 = \frac{0.85 \cdot 45}{1.5} \cdot 1.3 = 33.15 \text{ MPa}$$

$$F_{ed} = \sigma_{min} \cdot A_{c0} + \frac{\sigma_{max} - \sigma_{min}}{3} \cdot (A_{c0} + A_1 + \sqrt{A_{c0} \cdot A_1})$$

Relazione tecnica

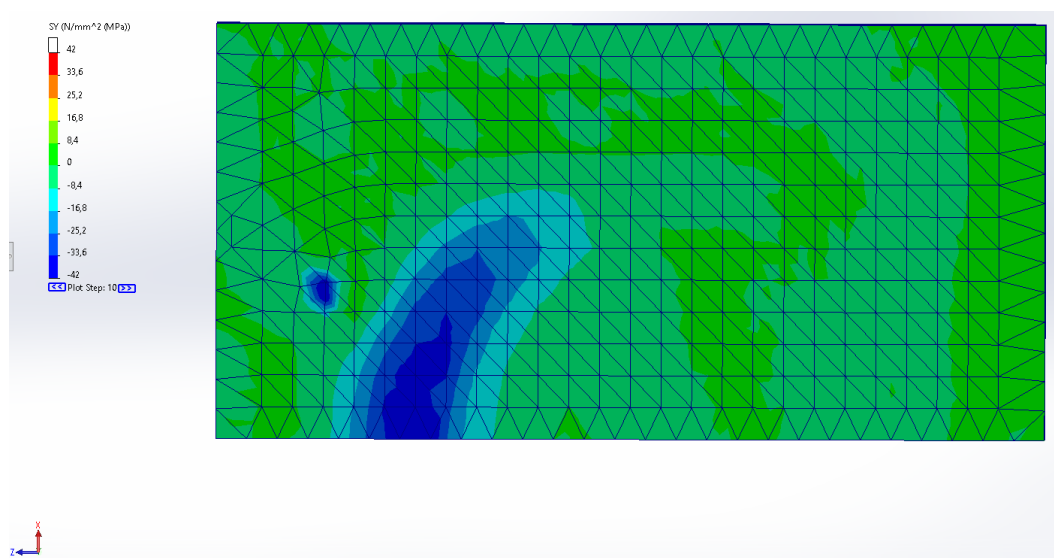
Appoggi sferici FREYSSINET TETRON SB-D PTFE

Appoggio fisso cedevole FXX 4630-3554-3554(-1541)

$$A_1 = B_{eq1} \times H_{eq1}$$

$$A_{c0} = \text{Area caricata} (B_{eq0} \times H_{eq0})$$

Per definire i valori dell'area caricata si prende in analisi la distribuzione delle pressioni sul calcestruzzo; dall'analisi agli elementi finiti condotta si evidenzia la seguente distribuzione degli sforzi sulla trave in CA:

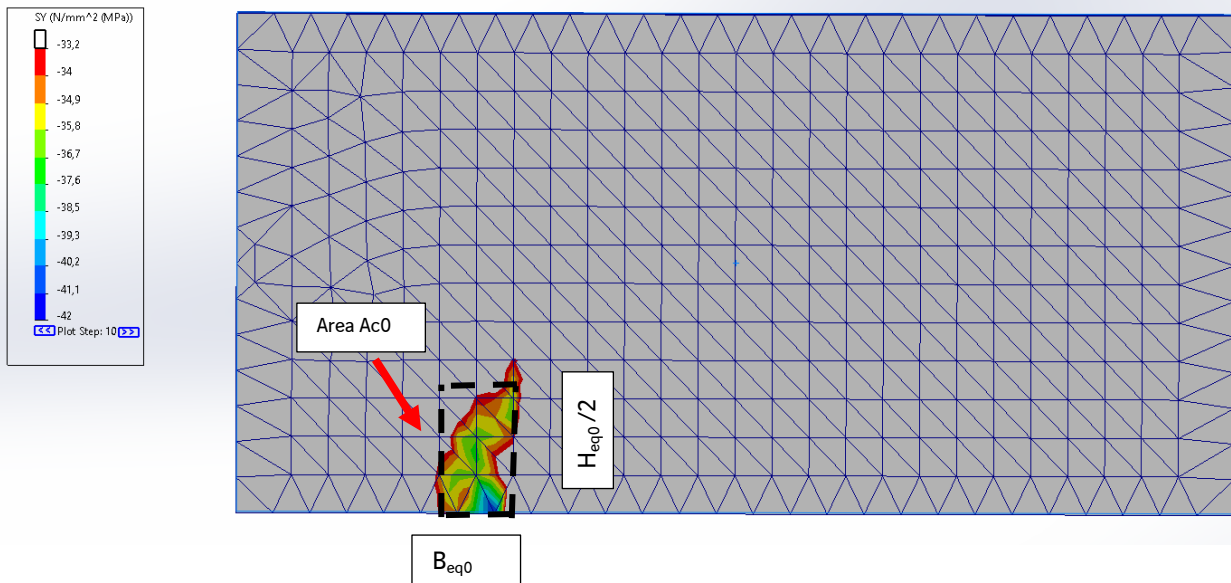


Sulla base di questa distribuzione di sforzi è possibile definire la porzione di area caricata A_{c0} con cui eseguire la verifica in accordo al §6.7 della EN UNI 1992-1-1. È stata assunta pari alla somma delle aree degli elementi sollecitati tra il valore di pressione massima di picco (σ_{max}) e il limite di pressione indicato da capitolato (σ_{min}) considerando un area rettangolare equivalente. Nella figura seguente si evidenziano gli elementi interessati.

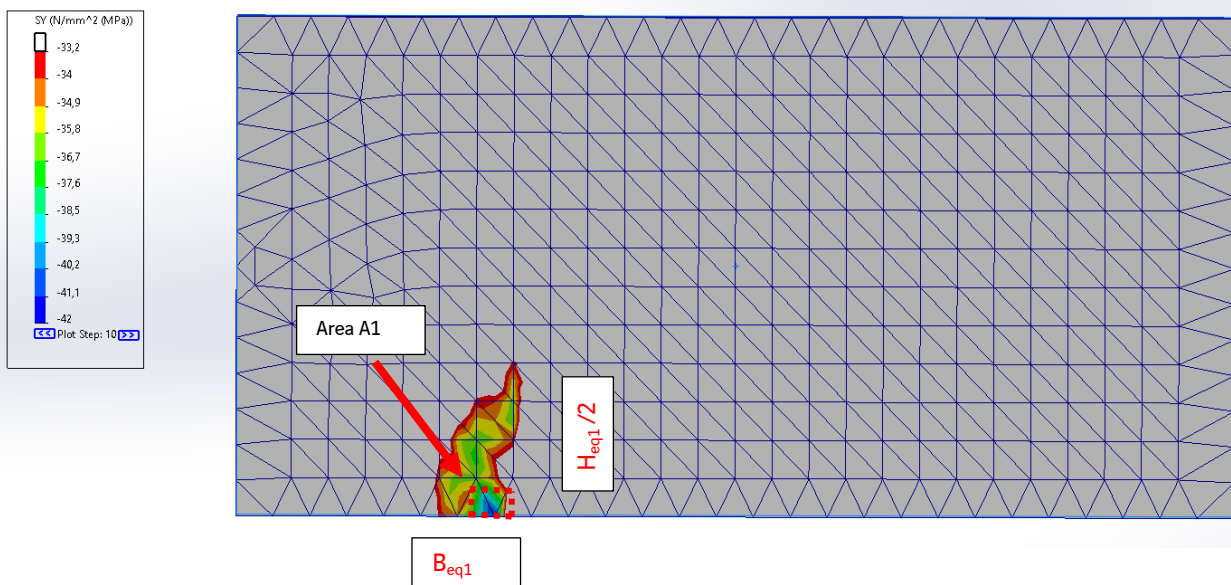
Relazione tecnica

Appoggi sferici FREYSSINET TETRON SB-D PTFE

Appoggio fisso cedevole FXX 4630-3554-3554(-1541)



$$A_{c0} = B_{eq0} \cdot H_{eq0} = 70mm \cdot 256mm = 17920 mm^2$$



$$A_1 = B_{eq1} \cdot H_{eq1} = 17mm \cdot 36.6mm = 622.2 mm^2$$

A_{c1} = massima area di diffusione del carico utilizzata per il calcolo e che ha una forma omotetica a quella di A_{c0}

La determinazione della massima area di diffusione del carico (A_{c1}) è definita in base ai limiti geometrici presenti tra appoggio e trave. Non essendoci limiti geometrici alla diffusione degli sforzi è consentita una diffusione in entrambe le direzioni pari a 70mm. Pertanto, il valore di superficie assunto è il seguente:

Relazione tecnica

Appoggi sferici FREYSSINET TETRON SB-D PTFE

Appoggio fisso cedevole FXX 4630-3554-3554(-1541)

$$A_{c1} = (B_{eq0} + 2 \cdot 70mm) \cdot (H_{eq0} + 2 \cdot 70mm) \\ = (70mm + 2 \cdot 70mm) \cdot (256mm + 2 \cdot 70mm) = 83160 \text{ mm}^2$$

Sulla base dei parametri definiti è possibile verificare la capacità portante del baggio:

$$F_{ed} = (33.15 \cdot 17920 + \frac{42 - 33.15}{3} \cdot (17920 + 622.2 + \sqrt{17920 \cdot 622.2}))/1000 = 658.6 \text{ kN}$$

$$F_{Rdu} = 17920 \cdot 25.5 \cdot \min\left(\sqrt{\frac{83160}{17920}}; 3\right) = 984.4 \text{ kN} > 658.6 \text{ kN}$$

Di seguito si riporta inoltre il tasso di sfruttamento del calcestruzzo superiore, il quale può essere considerato anche come fattore di sicurezza nel caso in cui non si volesse considerare il calcestruzzo superiore come non confinato:

$$\frac{F_{Rdu}}{F_{ed}} = \frac{984.4}{658.6} = 1.49$$

3.7 **Ancoraggi**

3.7.a **Verifica ancoraggio inferiore (lato basamento)**

L'ancoraggio inferiore viene eseguito mediante zanche incassate nel basamento.

Si definiscono le seguenti quantità:

$\varnothing_{b,inf}$	di diametro del bullone
$\varnothing_{z,inf}$	di diametro della zanca
$\varnothing'_{z,inf}$	di diametro min. della zanca
$n'_{z,inf}$	di numero lavorazioni zanca
\varnothing_p	di diametro del pozzetto
l_p	di profondità del pozzetto
n_p	di numero di pozzetti
i_z	di incasso zanche
$n_{z,inf}$	di numero delle zanche
$f_{yk,zanca}$	di tensione di snervamento zanca
$f_{u,zanca}$	di resistenza ultima della zanca
$f_{yk,basamento}$	di tensione di snervamento basamento
γ_m	di coefficiente parziale di sicurezza pari a 1.1
$R_{ck,inf}$	di resistenza cubica della malta di allettamento

Relazione tecnica

Appoggi sferici FREYSSINET TETRON SB-D PTFE

Appoggio fisso cedevole FXX 4630-3554-3554(-1541)

$f_{ck,malta}$

resistenza caratteristica malta di allettamento

La verifica di contatto diretto della zanca annegata nella malta è soddisfatta:

$$\varnothing_{min} = \frac{3.5(H_{max}/n_{z,inf})}{\sqrt{2.5 \sqrt{(R_{ck,inf} f_{yk,zanca})}}} \leq \varnothing_{z,inf}$$

La verifica di resistenza a taglio della zanca è la seguente (1.5 è un fattore amplificativo dovuto alla non ispezionabilità):

$$\frac{H_{max}}{n_{z,inf}} \leq F_{vrd} = \frac{0.6 \cdot A \cdot f_{u,zanca}}{\gamma_{M2} \cdot 1.5}$$

Si verifica che le pressioni di contatto tra l'incasso della zanca e il basamento siano inferiori alla tensione di rifollamento. Si utilizza la tensione di snervamento del basamento ($f_{yk,basamento}$) che risulta molto inferiore alla tensione di snervamento delle zanche ($f_{yk,zanche}$):

$$H_{max} < \frac{1.5 f_{yk,basamento} \varnothing_{z,inf} i_z n_{z,inf}}{1.05}$$

La pressione di contatto tra la malta di riempimento dei pozzetti e il calcestruzzo dei baggioli risulta inferiore alla resistenza di progetto $f_{cd,inf}$:

$$p = \frac{H_{max}/n_p}{\varnothing_p l_p} < f_{cd,inf} = 1.3 \cdot \frac{\alpha_{cc} \cdot f_{ck,inf}}{\gamma_c}$$

La condizione di carico eccezionale data dalla combinazione sismica provoca una forza di trazione negli elementi di ancoraggio si procede pertanto a verificare l'idoneità del sistema zanca / bullone.

Al fine di assicurare il fissaggio alle strutture adiacenti, la zanca presenta delle lavorazioni in modo da offrire una superficie di collegamento e di trasmissione del carico alla malta che la ingloba.

La verifica viene condotta controllando che la pressione agente sugli anelli delle zone lavorate non ecceda la capacità resistente a compressione della malta.

Il valore di trazione agente è determinato tramite il modello agli elementi finiti sulla base di quanto osservato nei capitoli precedenti, il valore rilevato è pari a 141.94 kN.

Il valore limite di pressione sulla malta si assume $1.3\alpha_{cc}f_{ck}/\gamma_c$.

La verifica è la seguente:

$$\sigma_m = \frac{N_{t,ed}}{n'_{z,inf}(\varnothing_z^2 - \phi_z'^2)\pi/4} \leq f_{cd} = 1.3 \cdot \frac{\alpha_{cc} \cdot f_{ck,malta}}{\gamma_c}$$

Relazione tecnica

Appoggi sferici FREYSSINET TETRON SB-D PTFE

Appoggio fisso cedevole FXX 4630-3554-3554(-1541)

Si verifica inoltre che lo sforzo di trazione nell'acciaio della sezione ridotta della zanca non ecceda la resistenza del materiale:

$$\sigma_{t,z} = \frac{N_{t,ed}}{\phi' \frac{\pi}{4}} \leq \frac{f_{yk}}{\gamma_m}$$

Infine, si verifica che la forza di trazione del bullone di ancoraggio non ecceda la capacità massima del bullone:

$$F_{t,rd} > N_{t,ed}$$

Relazione tecnica
Appoggi sferici FREYSSINET TETRON SB-D PTFE
 Appoggio fisso cedevole FXX 4630-3554-3554(-1541)

Ancoraggi		
a) inferiore		
Hmax	3704	KN
Øb	20	mm
Øzanca	85	mm
Ø'zanca	70	mm
As,bullone (area resistente)	245	mm ²
numero lavorazioni zanca	2	-
nz	4	-
Øpozzetti	190	mm
lpozzetti	250	mm
npozzetti	4	-
iz (netto smusso)	26.0	mm
fyk,zanca	650	Mpa
fu,zanca	900	Mpa
fyk,basamento	295	MPa
fck,malta	60	MPa
Rck,malta	75	Mpa
Ømin	76.6	mm
check : Ømin < Øzanca	OK	90%
τ	172.8	Mpa
0.6*fuk / (1.5 γM2)	288.0	Mpa
check : τ < 0.6*fuk / (1.5 γM2)	OK	60%
(1.5*fyk,basamento*Øzanca*iz*nz)/1.05	3725.4	kN
Check : Hmax < (1.5*fyk,basamento*Øzanca*iz*nz)/1.05	OK	99.4%
p	19.5	MPa
Check : p < fcd,inf	OK	83%
σm	38.9	MPa
fcd,malta	44.2	MPa
Check : σm < fcd,malta	OK	88%
σt,z	36.9	MPa
fyk/1.1	590.9	MPa
Check : σt,z < fyk/1.1	OK	6%
F _{t,Rd}	176.3	kN
N _{t,Ed}	141.9	kN
Check : Ft,Rd > Nt,Ed	OK	81%

Relazione tecnica

Appoggi sferici FREYSSINET TETRON SB-D PTFE

Appoggio fisso cedevole FXX 4630-3554-3554(-1541)

3.7.b Verifica ancoraggio superiore (lato piastra concava)

L'ancoraggio superiore viene eseguito mediante zanche incassate nella contropiastra.

Si definiscono le seguenti quantità:

$\varnothing_{z,sup}$	di diametro della zanca
$n_{z,sup}$	numero delle zanche
f_{yk}	tensione di snervamento
$f_{u,zanca}$	resistenza ultima della zanca
γ_m	coefficiente parziale di sicurezza pari a 1.1

La verifica di contatto diretto della zanca annegata nella trave prefabbricata è la seguente:

$$\varnothing_{min} = \sqrt{\frac{3.5(H_{max}/n_{z,sup})}{2.5\sqrt{(R_{ck,sup}f_{yk})}}} \leq \varnothing_{z,sup}$$

La verifica di resistenza a taglio della zanca è la seguente (1.5 è un fattore amplificativo dovuto alla non ispezionabilità):

$$\frac{H_{max}}{n_{z,sup}} \leq F_{vrd} = \frac{0.6 \cdot A \cdot f_{u,zanca}}{\gamma_{M2} \cdot 1.5}$$

Ancoraggi		
b) superiore		
Hmax	3704	KN
\varnothing_{zanca}	40	mm
nz	16	-
iz	40.0	mm
Rck,cls sup	55	Mpa
$f_{yk,zanca}$	750	Mpa
$f_{u,zanca}$	1000	Mpa
\varnothing_{min}	39.9	mm
check : $\varnothing_{min} < \varnothing_{zanca}$	OK	100%
τ	184.2	Mpa
$0.6 \cdot f_{uk} / (1.5 \gamma_{M2})$	320.0	Mpa
check : $\tau < 0.6 \cdot f_{uk} / (1.5 \gamma_{M2})$	OK	58%

Relazione tecnica

Appoggi sferici FREYSSINET TETRON SB-D PTFE

Appoggio fisso cedevole FXX 4630-3554-3554(-1541)

3.8 Perno e contropiastra

Definite le seguenti quantità:

- \varnothing_p diametro della sezione resistente minore del perno
- A area sezione resistente minore del perno
- i_p altezza del perno
- t_{cp} altezza di contatto del perno (i_p-2)
- f_{up} resistenza ultima dell'acciaio del perno (S690)
- f_{yk} minore tra la tensione di snervamento dell'acciaio del perno (S690) e della contropiastra superiore (S355)
- γ_{M2} coefficiente di sicurezza = 1.25
- γ_{M0} coefficiente parziale di sicurezza pari uguale a 1.05

La verifica a taglio del perno risulta la seguente (1.5 è un fattore amplificativo dovuto alla non ispezionabilità):

$$H_{max} \leq F_{vrd} = \frac{0.6 \cdot A \cdot f_{up}}{1.5 \cdot \gamma_{M2}}$$

La resistenza a rifollamento della contropiastra è la seguente:

$$H_{max} \leq F_{b,Rd} = \frac{1.5 \cdot f_{yk} \cdot \phi_p \cdot t_{cp}}{\gamma_{M0}}$$

Perno e contropiastra		
a) Verifica a taglio		
H	3,704	KN
\varnothing_p	500	mm
A	196,350	mm ²
f_{up}	710.0	Mpa
Fvrd	44,611	KN
H < Fvrd	OK	8%
b) Verifica a rifollamento		
f_{yk} (minimo tra acc perno e acc Cp sup)	345.0	Mpa
\varnothing_p	500	mm
i_p	22.0	mm
t_{cp}	20.0	mm
Fb,Rd	4,929	KN
H < Fb,Rd	OK	75.2%

Relazione tecnica

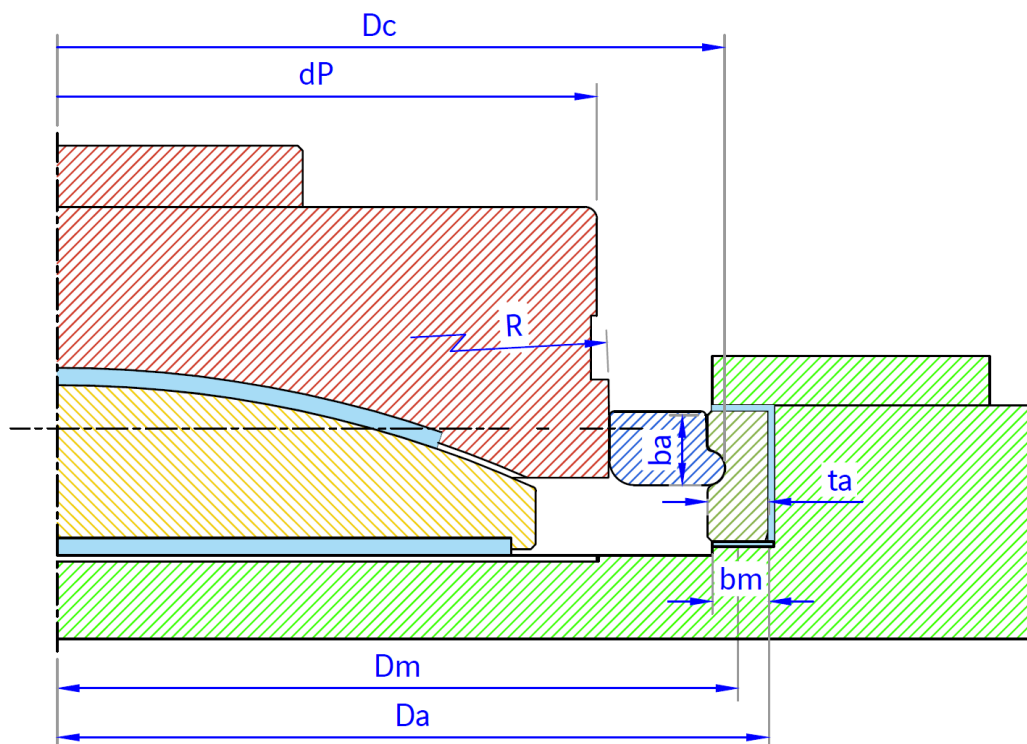
Appoggi sferici FREYSSINET TETRON SB-D PTFE

Appoggio fisso cedevole FXX 4630-3554-3554(-1541)

3.9 Pressioni di contatto fra piastra concava e basamento

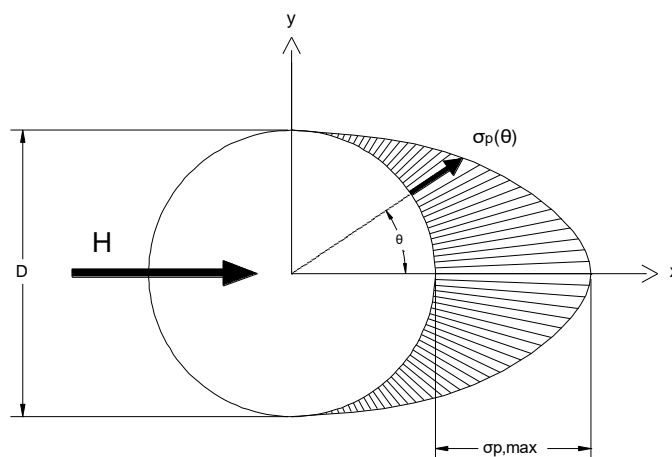
Il trasferimento delle forze orizzontali tra piastra concava e basamento avviene tramite l'anello elastico e l'anello di posizionamento.

Per tutte le verifiche che seguiranno, ci si riferisca alle dimensioni riportate nella figura sottostante:



3.9.a Contatto fra piastra concava e anello elastico

In accordo alla EN 1337-5, si assume che la pressione risultante dalle azioni orizzontali esterne sia distribuita parabolicamente su metà perimetro e il valore massimo sia considerato 1.5 volte il valore medio.



Relazione tecnica

Appoggi sferici FREYSSINET TETRON SB-D PTFE

Appoggio fisso cedevole FXX 4630-3554-3554(-1541)

La formula della pressione di contatto $\sigma_p(\theta)$ in funzione dell'angolo θ variando da $-\pi/2$ a $\pi/2$, è la seguente:

$$\sigma_p(\theta) = \sigma_{p,max} \cos^2(\theta)$$

La resistenza meccanica delle facce di contatto è verificata per la combinazione fondamentale SLU di azioni in conformità alla EN 1337-5 §6.2.3.3:

$$\sigma_{p,max} = \sqrt{\frac{H_{xy,stat} \cdot E_d}{15 \cdot R \cdot D}} \leq \frac{f_{uk}}{\gamma_m}$$

Con,

$H_{xy,stat}$ forza orizzontale SLU non sismica

D diametro della piastra concava

R raggio di curvatura del contatto

E_d modulo elastico dell'acciaio impiegato per la realizzazione della piastra superiore assunto pari a 210000N/mm²

f_{uk} tensione di rottura (acciaio S690)

Per la combinazione sismica SLV la faccia di contatto della piastra concava può essere ipotizzata piatta, può quindi essere eseguita la verifica in conformità alla EN 1337-5 §6.2.3.2:

$$\sigma_{p,max} = \frac{1.5 \cdot H_{max}}{w_{SLV} \cdot dP} \leq \frac{f_{yk}}{\gamma_m}$$

Relazione tecnica

Appoggi sferici FREYSSINET TETRON SB-D PTFE

Appoggio fisso cedevole FXX 4630-3554-3554(-1541)

Pressioni di contatto fra piastra concava e basamento		
Pressioni di contatto tra piastra concava e anello elastico		
Hxy,statico	1738	KN
Ed	210000	Mpa
R raggio di curvatura del contatto	255.0	mm
dP diametro interno anello smorzante	510	mm
f _{uk} minore tra acc pistone e anello	710.0	MPa
σ _{p,max}	432.5	MPa
f _{uk} /1.1	645.5	MPa
$\sigma_{p,max} < f_{uk}/1.1$	OK	67.0%
Hxy,sismico	3704	KN
Wslv altezza di contatto piatto	20.0	mm
dP diametro interno anello smorzante	510	mm
f _{yk} minore tra acc pistone e anello	630.0	MPa
σ _{p,max}	544.7	MPa
f _{yk} /1.1	572.7	MPa
$\sigma_{p,max} < f_{yk}/1.1$	OK	95.1%

3.9.b Contatto piano fra anello di posizionamento e anello di contenimento

Contatto verticale

Combinazione fondamentale statica SLU

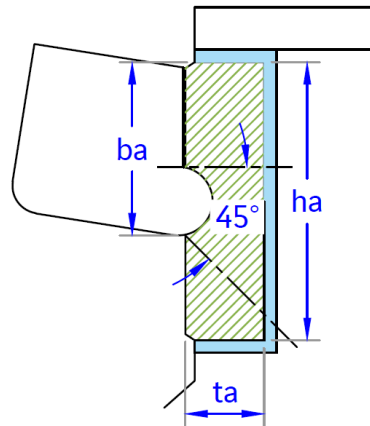
Considerando una distribuzione delle tensioni a 45°, l'altezza s_a da utilizzare per il calcolo della pressione di contatto del materiale isolante a ridosso dell'anello di posizionamento risulta essere:

$$s_a = \min(h_a; b_a + t_a \cdot \tan 45^\circ)$$

Relazione tecnica

Appoggi sferici FREYSSINET TETRON SB-D PTFE

Appoggio fisso cedevole FXX 4630-3554-3554(-1541)



La pressione di contatto viene verificata con la formula seguente:

$$\sigma_a = \frac{1.5 \cdot H_{xy,stat}}{s_a \cdot D_a} \leq f_d$$

Dove:

$f_d=214\text{N/mm}^2$

valore della resistenza a compressione della resina fenolica

Combinazione sismica SLU

Visto la condizione eccezionale di carico sismico (azione impulsiva) e la forte differenza di rigidità fra le piastre di acciaio ed il materiale isolante frapposto, si considera una distribuzione uniforme della pressione normale di contatto.

Sulla base delle ipotesi e delle caratteristiche del materiale, la tensione di contatto viene verificata con la formula seguente:

$$\sigma_a = \frac{H_{max}}{s_a \cdot D_a} \leq f_d$$

Relazione tecnica

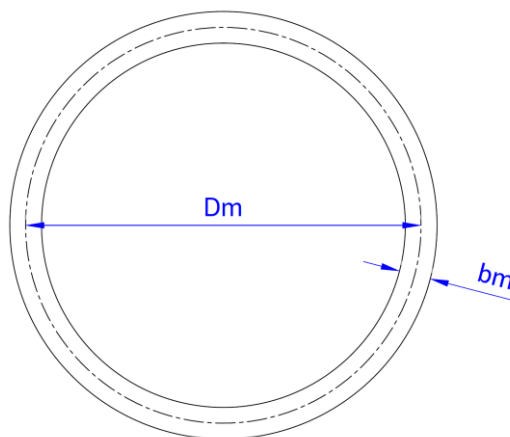
Appoggi sferici FREYSSINET TETRON SB-D PTFE

Appoggio fisso cedevole FXX 4630-3554-3554(-1541)

Contatto piano verticale materiale dielettrico (ISOGLIDE)		
Hmax,statico	1738	kN
ba	30.0	mm
ta	25.0	mm
ha (senza diffusione)	46.0	mm
sa (con diffusione a 45°)	55.0	mm
sa	46.0	mm
Da diametro interno lastrina	640.0	mm
$\sigma_{p,max}$	88.5	Mpa
fk	180.0	Mpa
fk/1.4	128.6	Mpa
$\sigma_{p,max} < f_k/1.4$	OK	68.9%
Hmax,sismico	3704	kN
$\sigma_{p,max}$	125.8	Mpa
fk/1.4	128.6	Mpa
$\sigma_{p,max} < f_k/1.4$	OK	97.9%

Contatto orizzontale

In corrispondenza della forza H si genera un carico dovuto alla differenza fra l'attrito di tipo attivo che nasce al contatto fra piastra concava ed anello elastico (con coefficiente di attrito pari a 0.2 come indicato al par. 3.5.a) e quello di tipo passivo che si ha al contatto fra anello di posizionamento e resina fenolica (con coefficiente di attrito pari a 0.028); tale carico è posto in asse al contatto fra anello di posizionamento e anello di contenimento (D_m).



Relazione tecnica

Appoggi sferici FREYSSINET TETRON SB-D PTFE

Appoggio fisso cedevole FXX 4630-3554-3554(-1541)

Con una distribuzione delle tensioni di tipo parabolico con larghezza b_m , si assume il seguente valore:

$$\sigma_m = \frac{1.5 \cdot H_{xy,stat} \cdot (0.2 - \mu_{pass})}{b_m \cdot D_m} \leq f_d$$

Per la combinazione sismica SLV si considera una distribuzione delle tensioni di tipo uniforme con larghezza b_m :

$$\sigma_m = \frac{H_{max} \cdot (0.2 - \mu_{pass})}{b_m \cdot D_m} \leq f_d$$

Contatto piano orizzontale materiale dielettrico (ISOGLIDE)		
Hmax,statico	1738	KN
bm (spessore anello di posizionamento)	25.0	mm
Dm (diametro medio anello di posizionamento)	619.0	mm
$\sigma_{p,max}$	29.0	Mpa
fk/1.4	128.6	Mpa
$\sigma_{p,max} < f_k/1.4$	OK	22.5%
Hmax,sismico	3704	KN
$\sigma_{p,max}$	41.2	Mpa
fk/1.4	128.6	Mpa
$\sigma_{p,max} < f_k/1.4$	OK	32.0%

Relazione tecnica

Appoggi sferici FREYSSINET TETRON SB-D PTFE

Appoggio fisso cedevole FXX 4630-3554-3554(-1541)

3.10 Calcolo della rigidezza dell'anello elastico

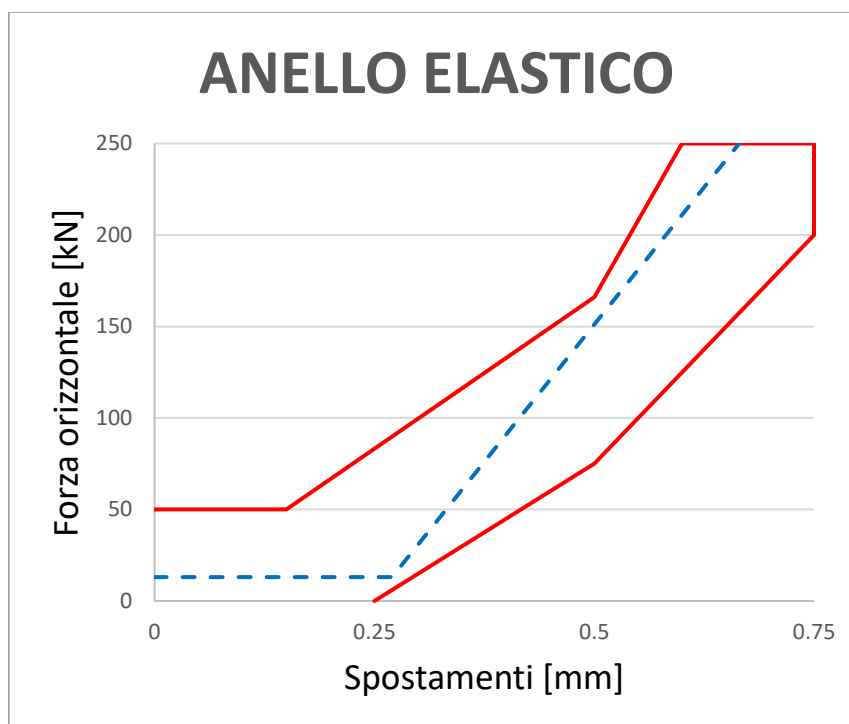
Per il dispositivo FXX 4630-3554-3554(-1541) si utilizza l'anello elastico omologato del dispositivo FXX 3550-1900-2060 (Rif. :7815-S09-034).

La rigidezza di calcolo, determinata tramite uno studio agli elementi finiti descritta nella relazione di omologazione sopra descritta, è di 600kN/mm.

Il comportamento globale dell'appoggio è definito dal diagramma di rigidezza del dispositivo elastico che è ottenuto considerando la somma di due contributi:

- la forza orizzontale generata dalla superficie di scorrimento pari al carico permanente $V_{perm} = 1306$ kN moltiplicato per il coefficiente di attrito dell'PTFE di primo distacco $\mu_{PTFE,1}$
- la forza generata dalla deformazione dell'anello elastico pari alla rigidezza K per lo spostamento orizzontale

Di seguito si rappresenta la sovrapposizione del diagramma di rigidezza del dispositivo al fuso della rigidezza:



3.11 Verifica dell'anello soggetto alle azioni della combinazione sismica

Al fine di verificare lo stato di sollecitazioni nell'anello elastico omologato in condizioni sismiche è stato eseguita un'analisi non lineare agli elementi finiti.

Data la simmetria, è stata schematizzata una metà dell'anello servendosi di una mesh di 2920 elementi brick ad 8 nodi per complessivi 4101 nodi.

Relazione tecnica

Appoggi sferici FREYSSINET TETRON SB-D PTFE

Appoggio fisso cedevole FXX 4630-3554-3554(-1541)

Come condizione di carico si è distribuita la massima azione orizzontale data dalla combinazione sismica $H_{max} = 3704.2$ kN.

I risultati dell'analisi sono riportati in allegato B dove si mostrano le deformazioni dell'anello elastico in condizioni sismiche SLV

Nella Figura B1 si può osservare come tutte le zone dell'anello abbiano livelli di deformazione al di sotto del limite elastico:

$$\varepsilon_{el} = \frac{735 \text{ MPa}}{210000 \text{ MPa}} = 0.0035 = 0.35\%$$

Infatti in corrispondenza dello spigolo di contatto tra anello elastico e anello di posizionamento si raggiunge una deformazione massima localizzata di 0.345%.

Relazione tecnica

Appoggi sferici FREYSSINET TETRON SB-D PTFE

Appoggio fisso cedevole FXX 4630-3554-3554(-1541)

APPENDICE A: DESCRIZIONE MODELLO FEM UTILIZZATO

- Modello FEM basamento/CP inferiore/malta/CLS inferiore

Elementi utilizzati e proprietà

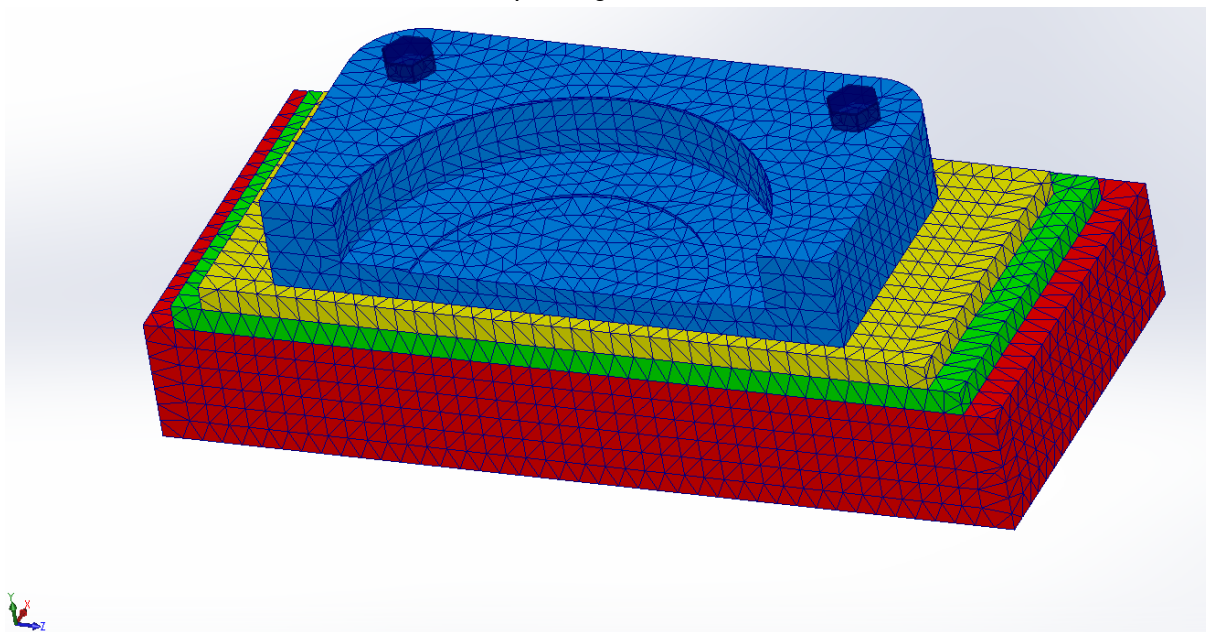
Il Modello agli elementi finiti, utilizzato per le analisi sopra specificate, è costituito da una Mesh solida di 45303 elementi:

- Basamento: elementi rappresentati di colore blu
- Contropiastra inferiore: elementi rappresentati di colore giallo
- Malta: elementi rappresentati di colore verde
- CLS inferiore: elementi rappresentati di colore rosso

Tramite l'assegnazione di un "Component Contact – Bonded" tra contropiastra inferiore, malta e CLS inferiore i suddetti elementi si comportano come un blocco unico, ciascuno con le proprietà ad esso pertinenti. Tra il basamento e la contropiastra inferiore, invece, è stato posto un vincolo di non compenetrazione ("Contact set – No penetration").

É stato modellato metà basamento. Per questo motivo, lungo il piano di simmetria yz, sono state bloccate le rotazioni lungo y, z e lo spostamento lungo x. Il calcestruzzo inferiore, invece, è stato incastrato alla base (le immagini sotto riportate non sono del dispositivo oggetto di questa relazione di calcolo ma fanno riferimento ad un modello generico, esse hanno come unico scopo quello di illustrare i metodi generali di modellazione utilizzati).

A1. Modello completo agli elementi finiti utilizzato



Relazione tecnica

Appoggi sferici FREYSSINET TETRON SB-D PTFE

Appoggio fisso cedevole FXX 4630-3554-3554(-1541)

Per ciascun elemento sono state assegnate le seguenti proprietà di pertinenza:

Basamento

Acciaio strutturale: $E = 210 \text{ GPa}$ / $\nu = 0.3$ / comportamento elastico

Properties | Tables & Curves | Appearance | CrossHatch | Custom | Application Dat

Material properties
Materials in the default library can not be edited. You must first copy the material to a custom library to edit it.

Model Type: Linear Elastic Isotropic Save model type in library
 Units: SI - N/m² (Pa)
 Category: 220127_25_F_cls_inf
 Name: Structural Steel
 Default failure criterion: Max von Mises Stress
 Description: Structural Steel
 Source:
 Sustainability: Undefined

Property	Value	Units
Elastic Modulus	2.1e+11	N/m ²
Poisson's Ratio	0.3	N/A
Shear Modulus	0	N/m ²
Mass Density	7850	kg/m ³
Tensile Strength	0	N/m ²
Compressive Strength	0	N/m ²
Yield Strength	345000000	N/m ²
Thermal Expansion Coefficient	0	/K
Thermal Conductivity	0	W/(m·K)
Specific Heat	0	J/(kg·K)
Material Damping Ratio		N/A

Contropiastra inferiore

Acciaio strutturale: $E = 210 \text{ GPa}$ / $\nu = 0.3$ / comportamento elastico

Properties | Tables & Curves | Appearance | CrossHatch | Custom | Application Dat

Material properties
Materials in the default library can not be edited. You must first copy the material to a custom library to edit it.

Model Type: Linear Elastic Isotropic Save model type in library
 Units: SI - N/m² (Pa)
 Category: 220127_25_F_cls_inf
 Name: Structural Steel
 Default failure criterion: Max von Mises Stress
 Description: Structural Steel
 Source:
 Sustainability: Undefined

Property	Value	Units
Elastic Modulus	2.1e+11	N/m ²
Poisson's Ratio	0.3	N/A
Shear Modulus	0	N/m ²
Mass Density	7850	kg/m ³
Tensile Strength	0	N/m ²
Compressive Strength	0	N/m ²
Yield Strength	345000000	N/m ²
Thermal Expansion Coefficient	0	/K
Thermal Conductivity	0	W/(m·K)
Specific Heat	0	J/(kg·K)
Material Damping Ratio		N/A

Relazione tecnica

Appoggi sferici FREYSSINET TETRON SB-D PTFE

Appoggio fisso cedevole FXX 4630-3554-3554(-1541)

Malta

Malta di allettamento 60/75: $E = 39 \text{ GPa}$ / $f_{ck} = 60 \text{ MPa}$ / $\nu = 0.2$ / comportamento elastico

Properties Tables & Curves Appearance CrossHatch Custom Application Data

Material properties
Materials in the default library can not be edited. You must first copy the material to a custom library to edit it.

Model Type: Linear Elastic Isotropic Save model type in library
 Units: SI - N/m² (Pa)
 Category: 220127_25_F_cls_inf
 Name: fck 60
 Default failure criterion: Max von Mises Stress
 Description: fck 60
 Source:
 Sustainability: Undefined

Property	Value	Units
Elastic Modulus	3.9e+10	N/m ²
Poisson's Ratio	0.2	N/A
Shear Modulus	0	N/m ²
Mass Density	2200	kg/m ³
Tensile Strength	0	N/m ²
Compressive Strength		N/m ²
Yield Strength	60000000	N/m ²
Thermal Expansion Coefficient	0	/K
Thermal Conductivity	0	W/(m-K)
Specific Heat	0	J/(kg-K)
Material Damping Ratio		N/A

CLS inferiore

Calcestruzzo C32/40: $E = 33.3 \text{ GPa}$ / $f_{ck} = 32 \text{ MPa}$ / $\nu = 0.2$ / comportamento elastico

Properties Tables & Curves Appearance CrossHatch Custom Application Data

Material properties
Materials in the default library can not be edited. You must first copy the material to a custom library to edit it.

Model Type: Linear Elastic Isotropic Save model type in library
 Units: SI - N/m² (Pa)
 Category: 220127_25_F_cls_inf_32
 Name: fck 32
 Default failure criterion: Max von Mises Stress
 Description: fck 32
 Source:
 Sustainability: Undefined

Property	Value	Units
Elastic Modulus	3.3346e+10	N/m ²
Poisson's Ratio	0.2	N/A
Shear Modulus	0	N/m ²
Mass Density	1000	kg/m ³
Tensile Strength	0	N/m ²
Compressive Strength		N/m ²
Yield Strength	30000000	N/m ²
Thermal Expansion Coefficient	0	/K
Thermal Conductivity	0	W/(m-K)
Specific Heat	0	J/(kg-K)
Material Damping Ratio		N/A

Relazione tecnica

Appoggi sferici FREYSSINET TETRON SB-D PTFE

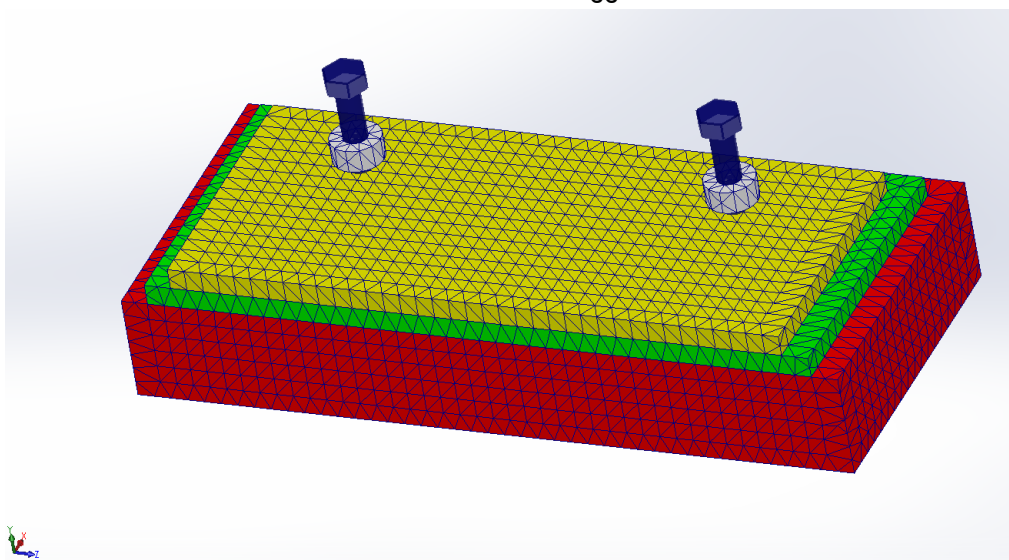
Appoggio fisso cedevole FXX 4630-3554-3554(-1541)

Modellazione ancoraggi esterni

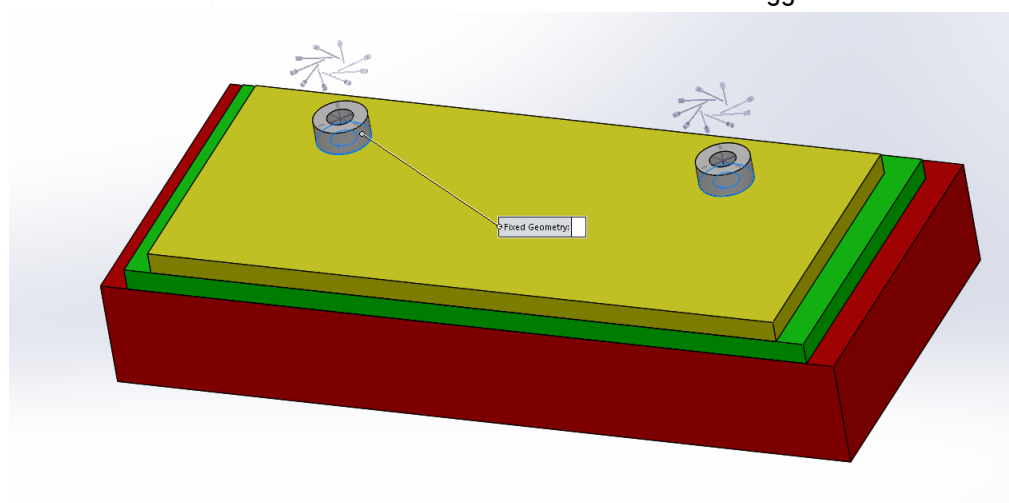
Per quanto concerne la rappresentazione degli elementi di ancoraggio esterno, sono stati modellati i bulloni tramite elementi di connessione "Counterbore Screw", i quali si innestano direttamente nelle zanche di ancoraggio nel tratto di gambo filettato (dimensioni e proprietà assegnate al suddetto elemento sono congruenti a quanto già specificato nei paragrafi precedenti e a quanto indicato nel disegno generale dell'appoggio in esame).

Le zanche di ancoraggio esterne vengono modellate tramite elementi cilindrici in acciaio inseriti nei corrispettivi incassi inferiori del basamento e opportunamente incastrate alla base.

A2. Modellazione bulloni esterni di ancoraggio e innesto zanca/bullone



A3. Modellazione vincolo delle zanche di ancoraggio



Relazione tecnica

Appoggi sferici FREYSSINET TETRON SB-D PTFE

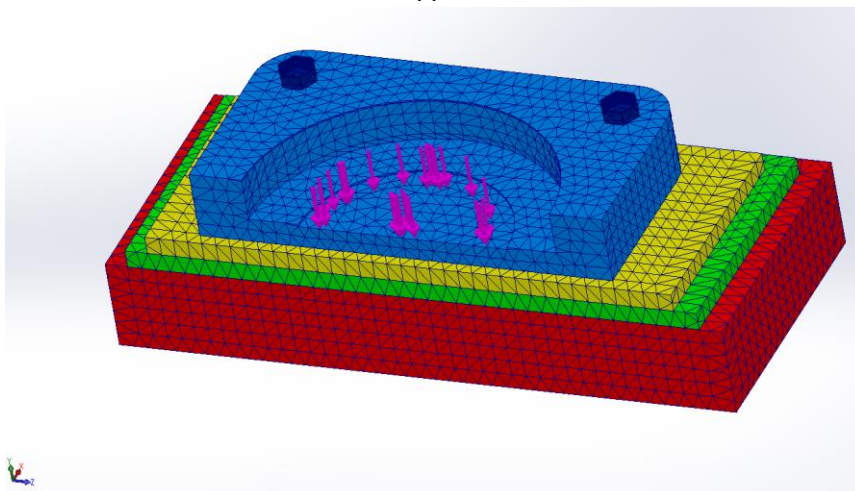
Appoggio fisso cedevole FXX 4630-3554-3554(-1541)

Distribuzione dei carichi applicati

Questo paragrafo ha come unico scopo quello di rappresentare l'andamento e le modalità di applicazione dei carichi. Per i valori numerici e le combinazioni dei carichi utilizzati si rimanda ai capitoli specifici ad essi pertinenti.

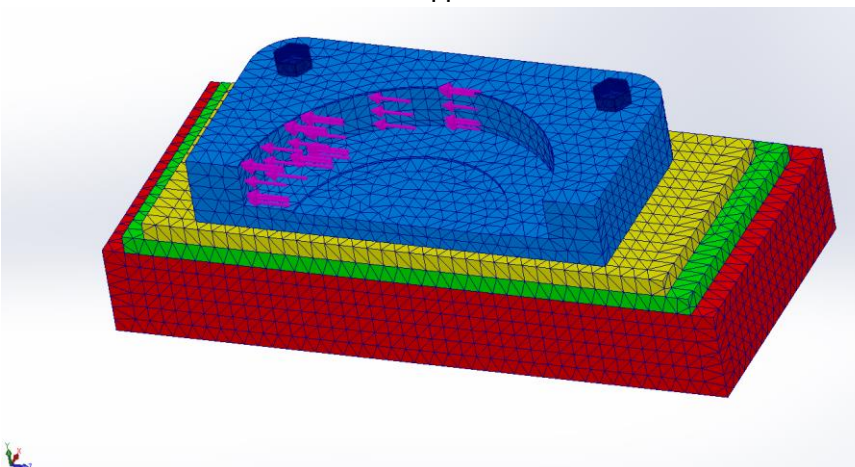
Il carico verticale viene applicato al modello come una pressione normale uniforme sull'impronta circolare del disco antifrizione piatto a contatto con il basamento:

A4. Carico verticale applicato al modello FEM



Il carico orizzontale viene applicato al modello come una pressione normale con distribuzione parabolica sull'area della piastrina isolante dielettrica a contatto con la parete del basamento (la rappresentazione sottostante ha come unico scopo quello di riportare la porzione di basamento caricata, la distribuzione del carico, come descritto in precedenza, è parabolico e non uniforme):

A5. Carico orizzontale applicato al modello FEM



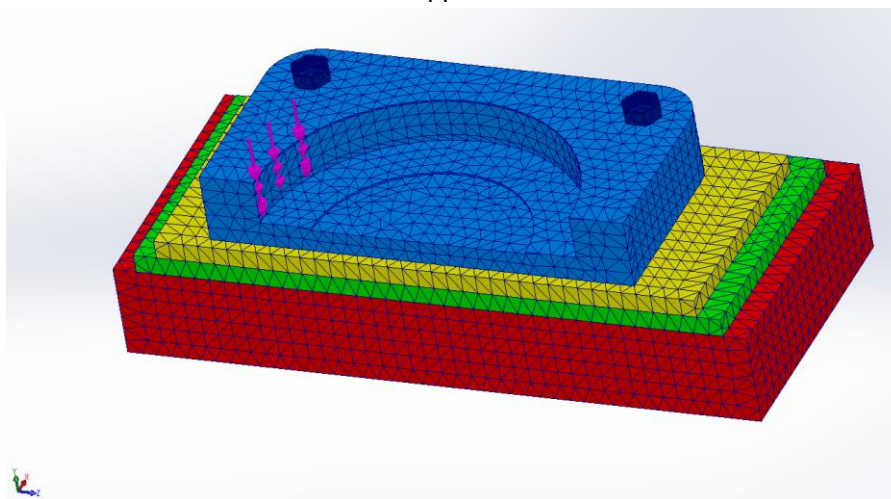
Relazione tecnica

Appoggi sferici FREYSSINET TETRON SB-D PTFE

Appoggio fisso cedevole FXX 4630-3554-3554(-1541)

Per le verifiche sismiche del CLS inferiore, viene applicata una pressione circonferenziale verticale sull'area della piastrina isolante dielettrica a contatto con la parete del basamento tra un angolo di 0° e 30° rispetto al centro del basamento, in modo tale da applicare il momento M_2 :

A6. Momento M_2 applicato al modello FEM



Area di contatto tra basamento e contropiastra inferiore

È stato previsto un vincolo unilatero nelle aree di contatto tra il basamento e la contropiastra inferiore.

Relazione tecnica

Appoggi sferici FREYSSINET TETRON SB-D PTFE

Appoggio fisso cedevole FXX 4630-3554-3554(-1541)

- Modello FEM CLS superiore/CP superiore/pistone/calotta

Elementi utilizzati e proprietà

Il Modello agli elementi finiti, utilizzato per le analisi sopra specificate, è costituito da una Mesh solida di 15372 elementi:

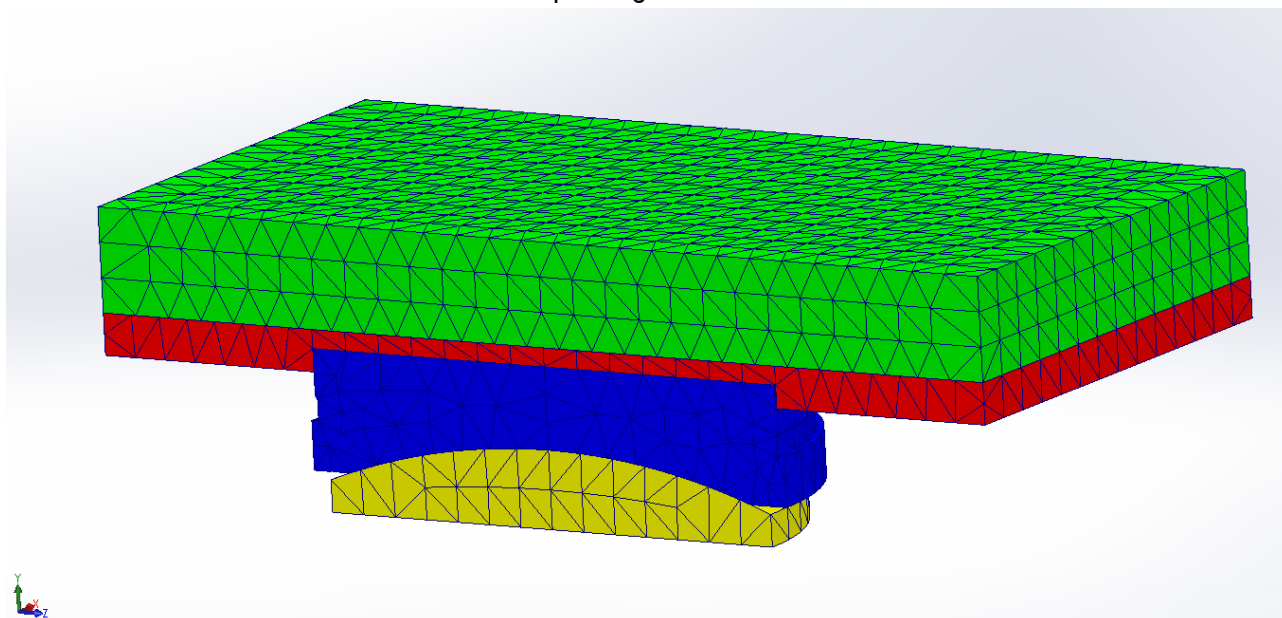
- CLS superiore: elementi rappresentati di colore verde
- Contropiastra superiore: elementi rappresentati di colore rosso
- Pistone: elementi rappresentati di colore blu
- Calotta: elementi rappresentati di colore giallo

Tra le superfici degli accoppiamenti cls superiore/contropiastra superiore, zanche/contropiastra superiore, contropiastra superiore/pistone e pistone/calotta è stato assegnato un vincolo di non compenetrazione ("Contact set – No penetration").

È stato modellato metà pistone. Per questo motivo, lungo il piano di simmetria yz, sono state bloccate le rotazioni lungo y, z e lo spostamento lungo x.

Il cls superiore, invece, è stato incastrato alla base.

A7. Modello completo agli elementi finiti utilizzato



Per ciascun elemento e quindi per ciascun elemento brick ad esso associato sono state assegnate le seguenti proprietà di pertinenza:

Relazione tecnica

Appoggi sferici FREYSSINET TETRON SB-D PTFE

Appoggio fisso cedevole FXX 4630-3554-3554(-1541)

CLS superiore

Calcestruzzo C45/55: $E = 36.3 \text{ GPa}$ / $f_{ck} = 45 \text{ MPa}$ / $\nu = 0.2$ / comportamento elastico

Properties Tables & Curves Appearance CrossHatch Custom Application Dal

Material properties
Materials in the default library can not be edited. You must first copy the material to a custom library to edit it.

Model Type: Linear Elastic Isotropic Save model type in library

Units: SI - N/m² (Pa)

Category: 220127_22_F_cls_sup_cal

Name: fck 45 Include creep effect

Default failure criterion: Max von Mises Stress

Description: fck 45

Source:

Sustainability: Undefined

Property	Value	Units
Elastic Modulus	3.628299878e+10	N/m ²
Poisson's Ratio	0.200000003	N/A
Shear Modulus	0	N/m ²
Mass Density	2200	kg/m ³
Tensile Strength	0	N/m ²
Compressive Strength	0	N/m ²
Yield Strength	45000000	N/m ²
Thermal Expansion Coefficient	0	/K
Thermal Conductivity	0	W/(m-K)
Specific Heat	0	J/(kg-K)

Contropiastra superiore

Acciaio strutturale: $E = 210 \text{ GPa}$ / $\nu = 0.3$ / comportamento elastico

Properties Tables & Curves Appearance CrossHatch Custom Application Dal

Material properties
Materials in the default library can not be edited. You must first copy the material to a custom library to edit it.

Model Type: Linear Elastic Isotropic Save model type in library

Units: SI - N/m² (Pa)

Category: 220127_22_F_cls_sup_cal

Name: Structural Steel Include creep effect

Default failure criterion: Max von Mises Stress

Description: Structural Steel

Source:

Sustainability: Undefined

Property	Value	Units
Elastic Modulus	2.100000031e+11	N/m ²
Poisson's Ratio	0.3000000119	N/A
Shear Modulus	0	N/m ²
Mass Density	7850	kg/m ³
Tensile Strength	0	N/m ²
Compressive Strength	0	N/m ²
Yield Strength	34500000	N/m ²
Thermal Expansion Coefficient	0	/K
Thermal Conductivity	0	W/(m-K)
Specific Heat	0	J/(kg-K)

Relazione tecnica

Appoggi sferici FREYSSINET TETRON SB-D PTFE

Appoggio fisso cedevole FXX 4630-3554-3554(-1541)

Pistone

Acciaio strutturale: $E = 210 \text{ GPa}$ / $\nu = 0.3$ / comportamento elastico

Properties Tables & Curves Appearance CrossHatch Custom Application Dal

Material properties
Materials in the default library can not be edited. You must first copy the material to a custom library to edit it.

Model Type: Linear Elastic Isotropic Save model type in library
 Units: SI - N/m² (Pa)
 Category: 220127_22_F_cls_sup_cal
 Name: Structural Steel Include creep effect
 Default failure criterion: Max von Mises Stress
 Description: Structural Steel
 Source:
 Sustainability: Undefined

Property	Value	Units
Elastic Modulus	2.100000031e+11	N/m ²
Poisson's Ratio	0.3000000119	N/A
Shear Modulus	0	N/m ²
Mass Density	7850	kg/m ³
Tensile Strength	0	N/m ²
Compressive Strength	0	N/m ²
Yield Strength	345000000	N/m ²
Thermal Expansion Coefficient	0	/K
Thermal Conductivity	0	W/(m·K)
Specific Heat	0	J/(kg·K)

Calotta

Acciaio strutturale: $E = 210 \text{ GPa}$ / $\nu = 0.3$ / comportamento elastico

Properties Tables & Curves Appearance CrossHatch Custom Application Dal

Material properties
Materials in the default library can not be edited. You must first copy the material to a custom library to edit it.

Model Type: Linear Elastic Isotropic Save model type in library
 Units: SI - N/m² (Pa)
 Category: 220127_22_F_cls_sup_cal
 Name: Structural Steel Include creep effect
 Default failure criterion: Max von Mises Stress
 Description: Structural Steel
 Source:
 Sustainability: Undefined

Property	Value	Units
Elastic Modulus	2.100000031e+11	N/m ²
Poisson's Ratio	0.3000000119	N/A
Shear Modulus	0	N/m ²
Mass Density	7850	kg/m ³
Tensile Strength	0	N/m ²
Compressive Strength	0	N/m ²
Yield Strength	345000000	N/m ²
Thermal Expansion Coefficient	0	/K
Thermal Conductivity	0	W/(m·K)
Specific Heat	0	J/(kg·K)

Relazione tecnica

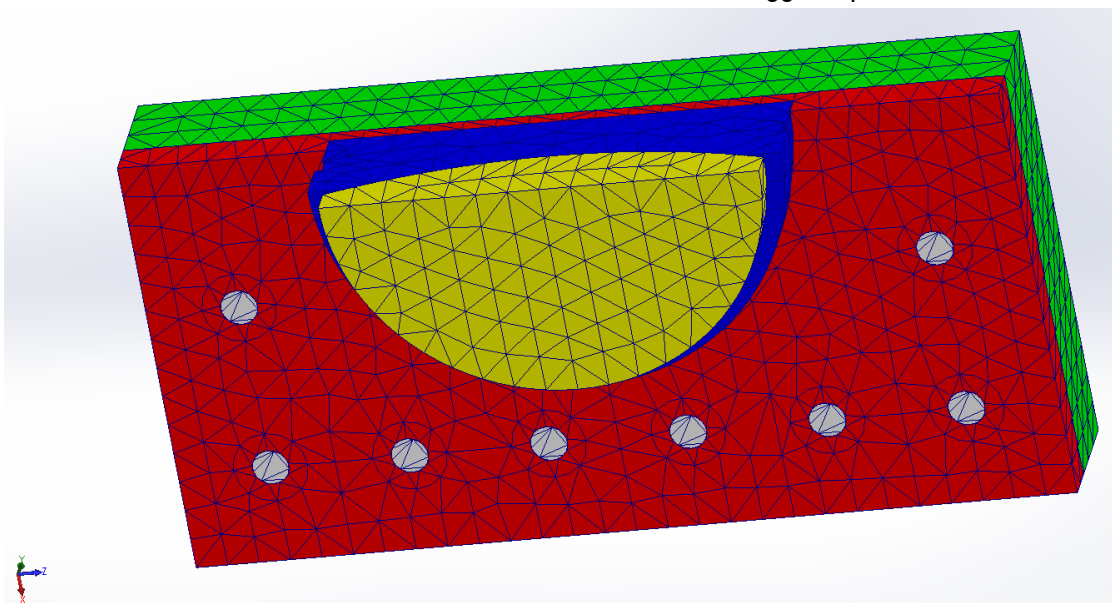
Appoggi sferici FREYSSINET TETRON SB-D PTFE

Appoggio fisso cedevole FXX 4630-3554-3554(-1541)

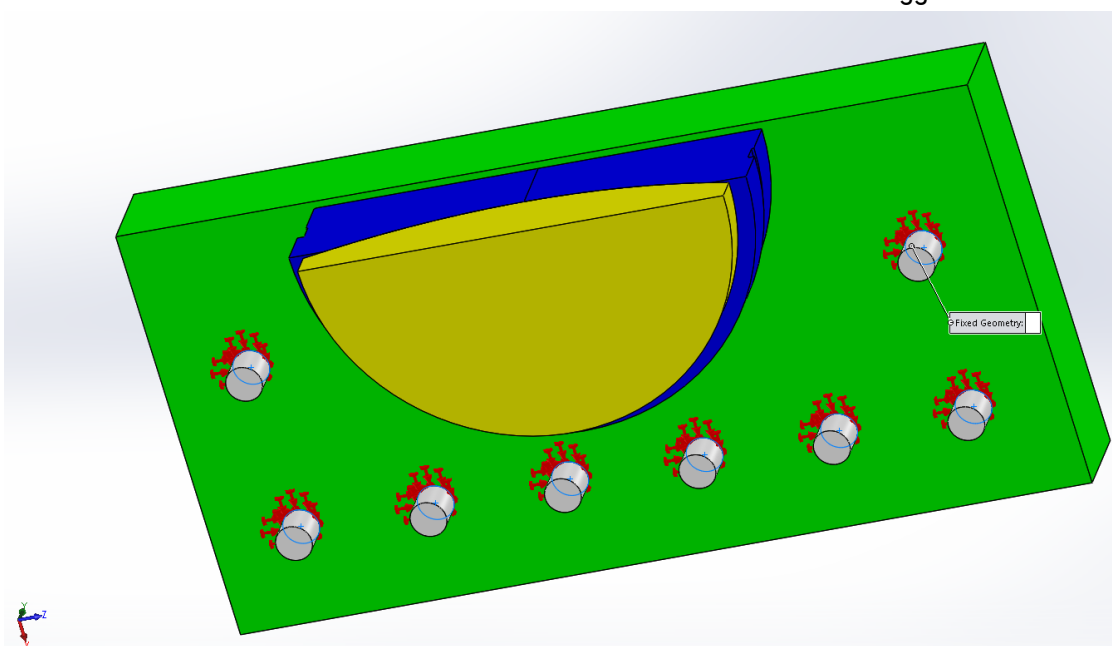
Modellazione ancoraggi esterni

Per quanto concerne la modellazione delle zanche di ancoraggio superiore, queste ultime vengono modellate tramite elementi cilindrici in acciaio inseriti nei corrispettivi incassi superiori della contropiastra e opportunamente incastrati alla base.

A8. Modellazione zanche di ancoraggio superiore



A9. Modellazione vincolo delle zanche di ancoraggio



Relazione tecnica

Appoggi sferici FREYSSINET TETRON SB-D PTFE

Appoggio fisso cedevole FXX 4630-3554-3554(-1541)

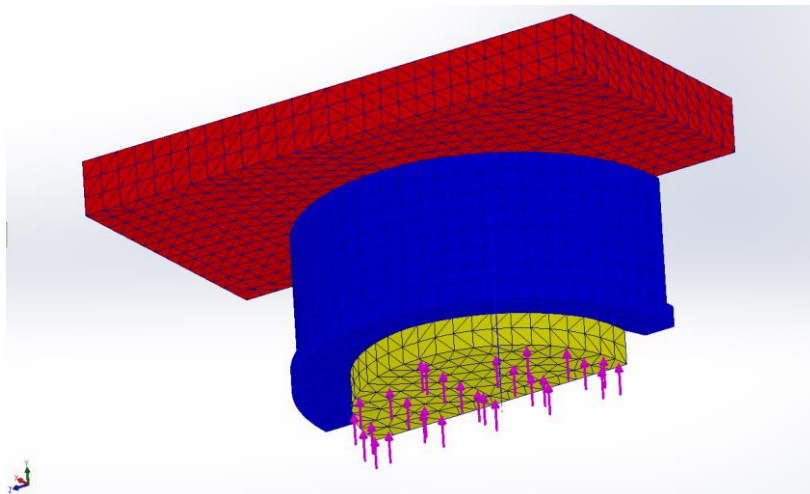
Distribuzione dei carichi applicati

Questo paragrafo ha come unico scopo quello di rappresentare l'andamento e le modalità di applicazione dei carichi. Per i valori numerici e le combinazioni dei carichi utilizzati si rimanda ai capitoli specifici ad essi pertinenti.

Le immagini sotto riportate non sono del dispositivo oggetto di questa relazione di calcolo ma fanno riferimento ad un modello generico. Esse hanno come unico scopo quello di illustrare i metodi generali di modellazione utilizzati.

Il carico verticale viene applicato al modello come una pressione normale uniforme sull'impronta circolare del disco antifrizione curvo a contatto con il pistone:

A10. Carico verticale applicato al modello FEM



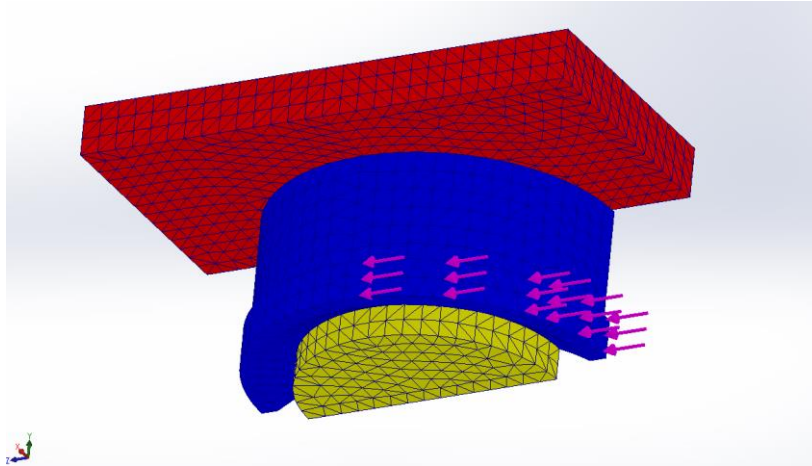
Il carico orizzontale viene applicato al modello come una pressione normale con distribuzione parabolica sull'area di contatto tra pistone e anello elastico (la rappresentazione sottostante ha come unico scopo quello di riportare la porzione di pistone caricata, la distribuzione del carico, come descritto in precedenza, è parabolico e non uniforme):

Relazione tecnica

Appoggi sferici FREYSSINET TETRON SB-D PTFE

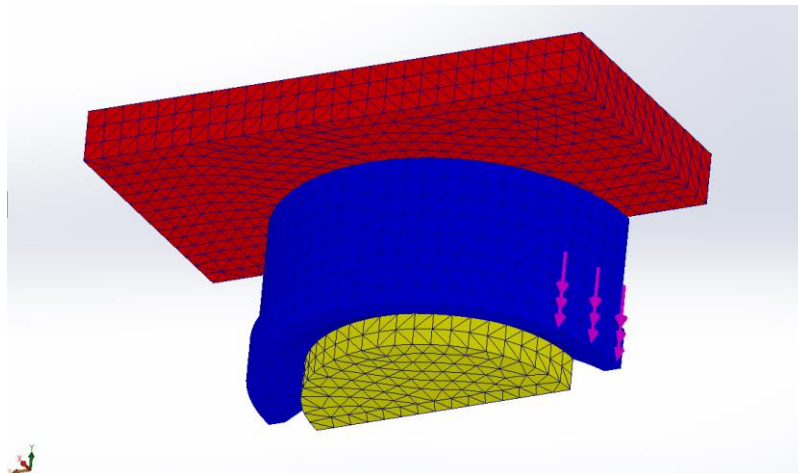
Appoggio fisso cedevole FXX 4630-3554-3554(-1541)

A11. Carico orizzontale applicato al modello FEM



Il carico verticale generato da attrito acciaio/acciaio viene applicato come una pressione circonferenziale verticale sull'area di contatto pistone/anello elastico tra un angolo di 0° e 30° rispetto al centro del pistone, in modo tale da applicare il momento M_2 :

A13. Momento M_2 applicato al modello FEM



L'analisi agli elementi finiti viene eseguita in due differenti step temporali:

- Step 1: viene applicato solamente il carico verticale concomitante N_{conc} (vedi Figura A11.) in modo tale da imporre l'impacchettamento di tutto il sistema cls superiore/contropiastra superiore/pistone/calotta.
- Step 2: viene vincolata verticalmente la calotta in modo tale da mantenere in equilibrio tutto il sistema cls superiore/contropiastra superiore/pistone/calotta impacchettato e viene applicato il carico orizzontale sismico (come figura A12.) e il carico verticale per generare il momento M_2 (vedi figura A13.).

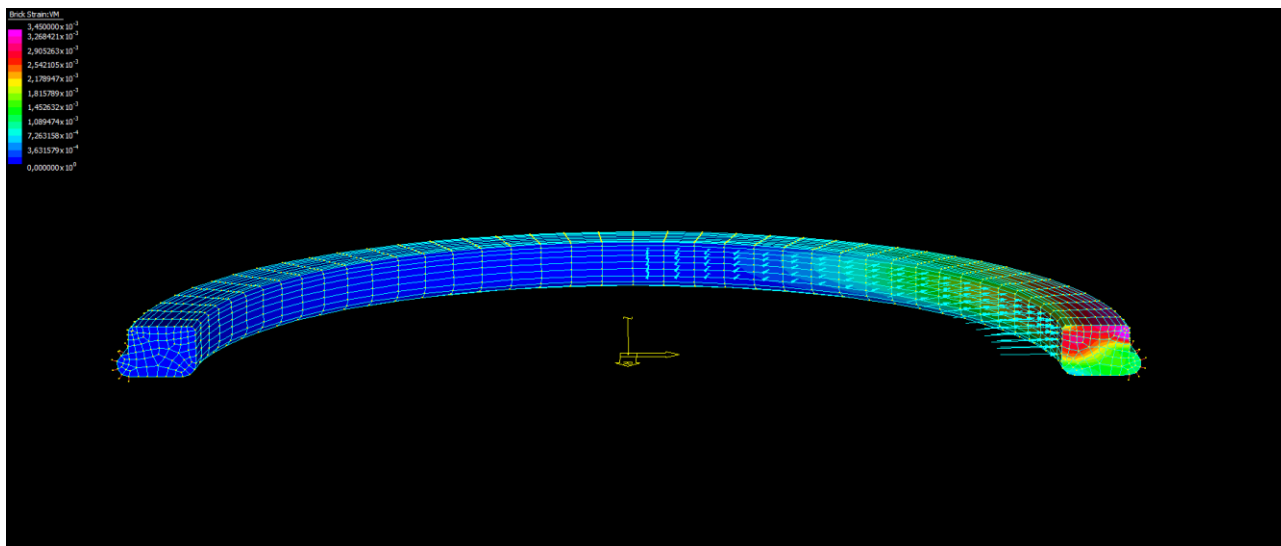
Relazione tecnica

Appoggi sferici FREYSSINET TETRON SB-D PTFE

Appoggio fisso cedevole FXX 4630-3554-3554(-1541)

APPENDICE B: ANALISI AGLI ELEMENTI FINITI DELL'ANELLO ELASTICO

B1. Deformazione dell'anello elastico in fase sismica (deformazione massima = 0.345% < 0.35%)



APPENDICE C: ANALISI AGLI ELEMENTI FINITI DEL BASAMENTO

Fase 1 sismica

Come si evince dai risultati, si osservano livelli di deformazione leggermente al di sopra del limite elastico in prossimità della zona gravata dal carico orizzontale. Dall'analisi dei valori si evidenzia che tali valori risultano molto contenuti ed appena oltre il limite elastico del materiale. Il picco di deformazione massima in corrispondenza dello spigolo tra fondello e parete del basamento è del tipo localizzato ed ha un valore di 0.7% come valore di deformazione e 304MPa di valore di sforzo.

$$\text{Deformazione elastica basamento: } \varepsilon_{el} = \frac{295 \text{ MPa}}{210000 \text{ MPa}} = 0.0014 = 0.14\%$$

$$\text{Deformazione massima raggiunta dall'analisi FEM } \varepsilon_{vm} = 0.7\%$$

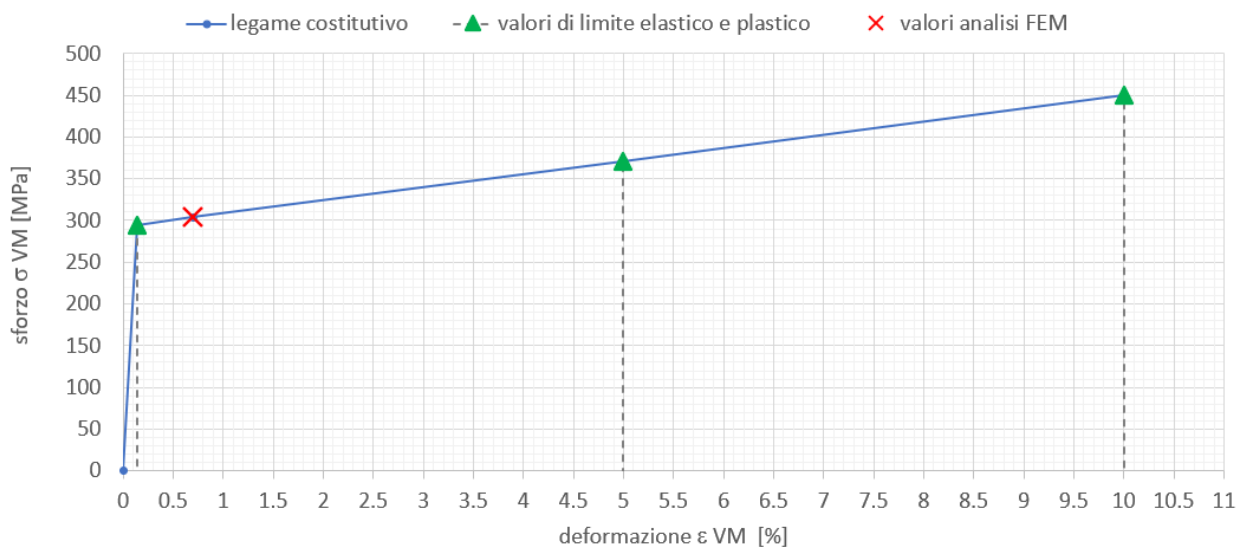
$$\text{Deformazione massima - valore di controllo } \varepsilon_{amm} = 5\%$$

$$\text{Deformazione massima del materiale } \varepsilon_{materiale} = 10\%$$

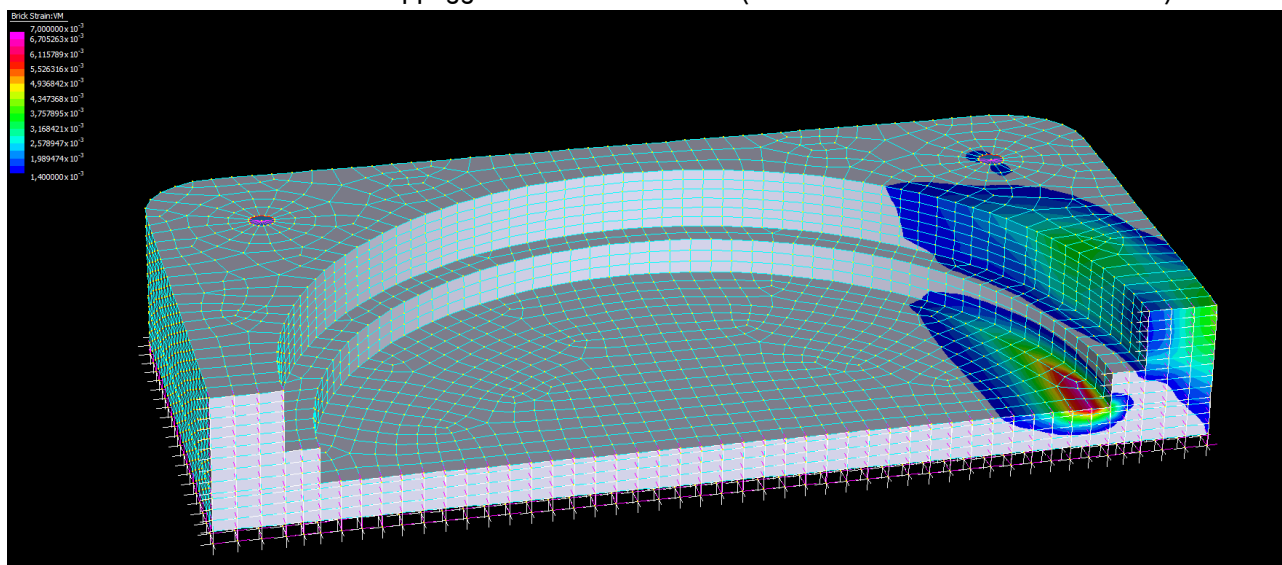
Relazione tecnica

Appoggi sferici FREYSSINET TETRON SB-D PTFE

Appoggio fisso cedevole FXX 4630-3554-3554(-1541)



C1. Piastra di base dell'appoggio fisso in fase sismica (deformazione massima = 0.7% < 5%):



Relazione tecnica

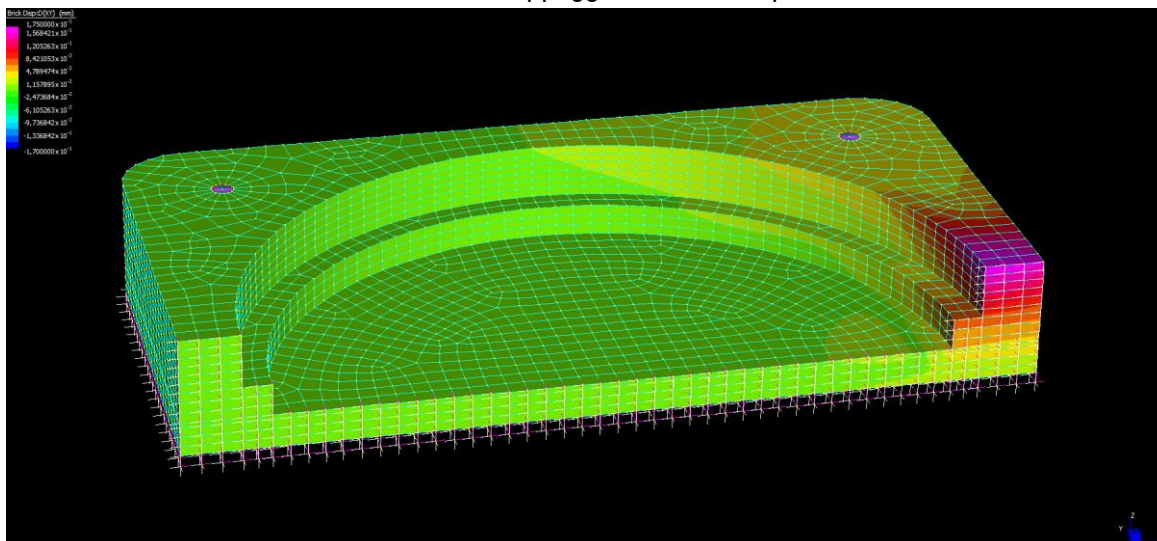
Appoggi sferici FREYSSINET TETRON SB-D PTFE

Appoggio fisso cedevole FXX 4630-3554-3554(-1541)

Fase 2 post-sisma

Il risultato dell'analisi mostra uno spostamento residuo massimo = $0.175 \text{ mm} < 1\text{mm}/1.5 = 0.67\text{mm}$).

C2. Piastra di base dell'appoggio fisso in fase post-sismica.



Si fa notare che lo spostamento residuo trovato risulta comparabile al valore di tolleranza meccanica del pezzo stesso, quindi, a nostro avviso, più che trascurabile.

Fase 3 post-sisma SLU statico

Gli sforzi massimi ottenuti dall'analisi risultano ampiamenti inferiori al limite di snervamento del materiale. Il pezzo risulta completamente elastico e dopo l'evento sismico è in grado di assorbire i carichi statici della combinazione fondamentale SLU.

C3. Piastra di base dell'appoggio fisso in fase post-sismica riapplicando i carichi SLU statici:

