

COMMITTENTE:



ALTA SORVEGLIANZA:



INFRASTRUTTURE FERROVIARIE STRATEGICHE DEFINITE DALLA LEGGE OBIETTIVO N. 443/01

**LINEA A.V. /A.C. TORINO-VENEZIA Tratta VERONA-PADOVA
Lotto funzionale Verona-Bivio Vicenza**

PROGETTO ESECUTIVO

VI - VIADOTTI E PONTI

VIADOTTO SU RIO GUA' DAL KM 33+722,75 AL KM 34+800,75

Appoggi campate c.a.p. 25 m VI09C

Multidirezionale TRS-M 4650/+ -85/+ -25 Relazione di calcolo

GENERAL CONTRACTOR					DIRETTORE LAVORI			SCALA :	
IL PROGETTISTA INTEGRATORE Ing. Giovanni MALAVENDA ALBO INGEGNERI PROV. DI MESSINA n. 4503 Data:					Consorzio Iricav Due ing. Paolo CARMONA Data:			VARIE	

COMMESSA	LOTTO	FASE	ENTE	TIPO DOC.	OPERA/DISCIPLINA	PROGR.	REV.	FOGLIO	
IN17	12	E	12	CL	VI0900	009	A		DI

	VISTO CONSORZIO IRICAV DUE	
	Firma	Data
	ing. Alberto LEVRATO	

Progettazione :

Rev.	Descrizione	Redatto	Data	Verificato	Data	Approvato	Data	IL PROGETTISTA
A	EMISSIONE	EDIN	Gen. 2023	M. Proietti	Gen. 2023	G. Malavenda	Gen. 2023	
B								
C								

Data: Gen. 2023

CIG. 8377957CD1


CUP: J41E9100000009

File: IN1712EI2CLVI0900009A.DWG

Cod. origine: CODICE



Progetto cofinanziato
dalla Unione Europea

ID	Rev.	Date	RELAZIONE TECNICA	
R 1458	A	30/11/2022	TRS-M 4650/±85/±25	Pag 1 di 9



RELAZIONE DI CALCOLO

conforme a
-EN 1337
- RFI DTC SI PS MA IFS 001 E
- RFI DTC SI PS SP IFS 002 E

TRS-M 4650/±85/±25

Dispositivo: Apparecchio d'appoggio Tens Railway Spherical multidirezionale

Cliente: SALCEF

Lavoro: Progetto FS/AV VR-PD Lotto VR-VI VI09-VI10

Commessa n° 250185

SOMMARIO

DATI DI INPUT2
VERIFICHE DI PROGETTO5
1. SUPPORTI IN CLS5
2. VERIFICA SUPERFICI DI SCORRIMENTO7
3. VERIFICA PIASTRA DI SUPPORTO CONCAVA8
4. VERIFICA PIASTRA DI SCORRIMENTO8
5. PERNO SUPERIORE9
6. ZANCHE SUPERIORI9

DISTRIBUZIONE:

Il presente documento è soggetto a distribuzione controllata.
Ai possessori di "copie controllate" verranno distribuite le eventuali e successive revisioni del presente documento.
Ai possessori di "copie non controllate" non verranno distribuite le successive edizioni.

Le copie controllate sono destinate ai "responsabili di processo" presso la sede e presso le unità produttive. Eventuali ulteriori "copie controllate" saranno definite e distribuite dal responsabile del coordinamento per la qualità. Copie aggiuntive, non distribuite dalla funzione qualità, devono essere considerate "non controllate".

Note:

Modifiche dalle versioni precedenti evidenziate con una barra laterale sul lato sinistro.

ID	Rev.	Data	Descrizione	Preparata da	Verificata da	Approvata da
R 1458	A	30/11/2022	Prima emissione	MI	LM	LM



LM

L'apparecchio d'appoggio **SFERICO - MULTIDIREZIONALE (TRS-M)** è un dispositivo d'appoggio in acciaio-PTFE/TS, a cerniera sferica, capace:

- 1) di rotazioni rispetto agli assi orizzontali;
- 2) di rotazione libera intorno a quello verticale;
- 3) di consentire spostamenti liberi in tutte le direzioni.

N.B. I cicli di protezione anticorrosiva utilizzati sono conformi ai cicli omologati RFI

DATI DI INPUT

IMPALCATO	CLS
PILA	CLS

PRESTAZIONI

CARICO DI PROGETTO	SLS	VERTICALE N (KN)	max	3100
			permanente	1650
			variabile	1450
		LONGITUDINALE $V_{x,sd}$ (KN)	61	
	TRASVERSALE $V_{y,sd}$ (KN)	61		
	SLU statico	VERTICALE N (KN)	4650	
		LONGITUDINALE $V_{x,ud}$ (KN)	78	
		TRASVERSALE $V_{y,ud}$ (KN)	78	
	SLV sismico	VERTICALE N (KN)	4570	
		LONGITUDINALE $V_{x,ud}$ (KN)	76	
TRASVERSALE $V_{y,ud}$ (KN)		76		

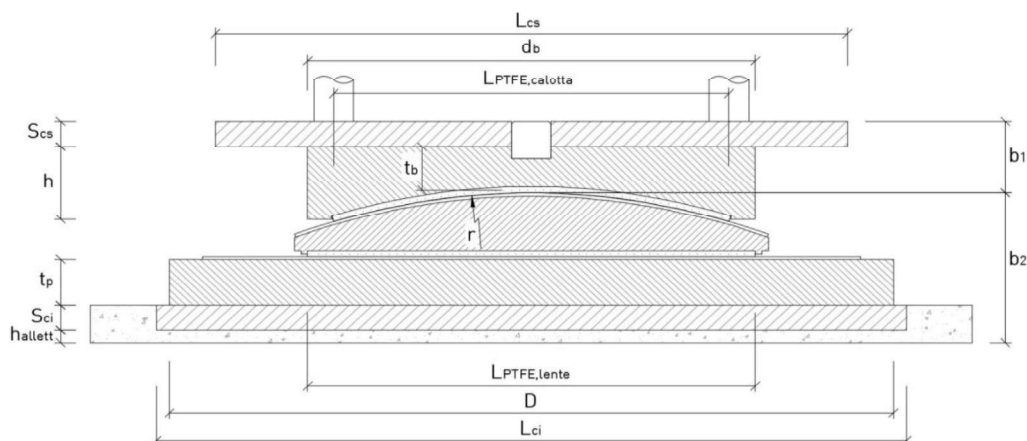
SCORRIMENTO (mm)	STATO LIMITE D'ESERCIZIO	LONG	±85
		TRASV	±25
STATO LIMITE ULTIMO	LONG	±85	
	TRASV	±25	
ROTAZIONE α [°]	STATO LIMITE D'ESERCIZIO	LONG	3,000
		TRASV	3,000
	STATO LIMITE ULTIMO	LONG	3,000
		TRASV	3,000

TEMP. OPERATIVA MAX	30°C
TEMP. OPERATIVA MIN	-5°C

DATI DIMENSIONALI

r	[mm]	589	Raggio di curvatura calotta sferica
$L_{PTFE,c}$	[mm]	325	Diametro proiettato calotta PTFE
θ_{PTFE}	[°]	16,02	Semiangolo di apertura della calotta in PTFE
θ_{sap}	[°]	19,59	Semiangolo di apertura calotta inox della saponetta
$L_{PTFE,l}$	[mm]	360	Diametro proiettato lente PTFE
h	[mm]	58	Piastra di supporto superiore - altezza
d_b	[mm]	420	Piastra di supporto superiore - diametro
t_b	[mm]	30,1	Piastra di supporto superiore - spessore minimo sotto calotta
t_p	[mm]	37	Piastra di scorrimento inferiore - spessore
D_y	[mm]	700	Piastra di scorrimento inferiore - dim. Longitudinale
D_x	[mm]	580	Piastra di scorrimento inferiore - dim. Trasversale
S_{cs}	[mm]	25	Contropiastra superiore - spessore
L_{cs}	[mm]	465	Contropiastra superiore - dimensione
h_{allett}	[mm]	20	Spessore strato di allettamento
S_{ci}	[mm]	20	Contropiastra inferiore - spessore
$L_{ci,y}$	[mm]	780	Contropiastra inferiore - dim. Longitudinale
$L_{ci,x}$	[mm]	620	Contropiastra inferiore - dim. Trasversale
b_1	[mm]	62,3	Distanza superficie proiettata PTFE - CLS superiore
b_2	[mm]	135,7	Distanza superficie proiettata PTFE - CLS inferiore

GEOMETRIA



TRASMISSIONE DELLE FORZE ORIZZONTALI

L'appoggio non trasferisce carico orizzontale. Inferiormente è semplicemente appoggiato su una contropiastra; superiormente è dotato di perno di posizione che trova alloggiamento nell'apposito foro della contropiastra ancorata all'impalcato.

TARGHETTA DI IDENTIFICAZIONE

Gli appoggi sono muniti di targhetta di identificazione in alluminio (marcatura CE) sulla quale vengono riportate le seguenti indicazioni:

- Ente certificante;
- Nome del fabbricante ed anno di costruzione;
- Numero e tipo di appoggio;
- Valori del carico verticale, del carico orizzontale, delle rotazioni consentite;

PROTEZIONE DALLA CONTAMINAZIONE E DALLA CORROSIONE

- IL CICLO DI TRATTAMENTO UTILIZZATO SARA' CONFORME AI CICLI OMOLOGATI RFI -

I fogli di acciaio austenitico vengono collegati mediante saldatura di cordone continuo alla piastra di supporto. Non viene effettuato nessun trattamento alla piastra di supporto posta sotto il foglio di acciaio austenitico. L'area della piastra posta invece dietro il foglio di PTFE viene protetta mediante uno strato di imprimitura (spessore della pellicola essiccata da 20mm a 100mm).

Gli apparecchi d'appoggio sono provvisti di un rivestimento protettivo delle superfici metalliche soggette ad aggressione chimica e fotochimica, realizzato come da specifica 16986K02-04

Questo sistema protettivo anti-corrosione garantisce che per un periodo di 10 anni gli appoggi siano conformi ai requisiti dettagliati in seguito:

- densità di bolle non superiore al grado 1 della ISO 4628-2
- ossidazione non superiore al grado R1 della ISO 4628-3
- distacco del rivestimento non superiore alla classe 1 della ISO 4628-4
- desquamazione non superiore alla classe 1 della ISO 4628-5

Il sistema di protezione anticorrosiva è stato testato attraverso le prove riportate in tabella:

PROVE	NORMA	CRITERI DI ACCETTAZIONE
nebbia salina	ISO 7253	dopo 720h
		bolle non superiori al grado 1 della ISO 4628-2
		ossidazione non superiore al grado R1 della ISO 4628-3
		distacco non superiore alla classe 1 della ISO 4628-4
		desquamazione non superiore alla classe 1 della ISO 4628-5
spessore minimo della pellicola secca	ISO 2808	come specificato dal produttore della vernice
adesione dopo quadrettatura	ISO 2409	0 od 1
caduta di una massa	ISO 6272	nessun danno visibile con un peso di 1 kg e una altezza di caduta di 10 cm

MATERIALI IMPIEGATI

Laminati piatti

Le caratteristiche meccaniche dell'acciaio sono secondo le UNI EN10025 e vengono di seguito riportate:

	Minimum yield strength MPa - Nominal thickness mm							
	≤ 16	> 16 ≤ 40	> 40 ≤ 63	> 63 ≤ 80	> 80 ≤ 100	> 100 ≤ 150	> 150 ≤ 200	> 200 ≤ 250
S235 J2	235	225	215	215	215	195	185	175
S275 J2	275	265	255	245	235	225	215	205
S355 J2	355	345	335	325	315	295	285	275

	Tensile strength MPa - Nominal thickness mm			
	<3	≥3 ≤ 100	> 100 ≤ 150	> 150 ≤ 250
S235 J2	360	360	350	340
S275 J2	430	410	400	380
S355 J2	510	470	450	450

Acciaio fucinato e stampato

Acciaio legato

Per la realizzazione dell'anello, dei perni di ancoraggio, dei tirafondi e delle zanche si utilizza acciaio 42CrMo4 o 42CrMoS4 bonificato.

Si riportano di seguito le tensioni ammesse dalle EN ISO 683 per l'acciaio 42CrMo4 o 42CrMoS4 bonificato:

42CrMo4 42CrMoS4	EN ISO 683-2				
	fyk	Spessore			
		<16	16<s≤40	40<s≤100	100<s≤160
	ftk	900	750	650	550
<16		16<s≤40	40<s≤100	100<s≤160	
	1100	1000	900	800	

Acciaio inossidabile

AISI 316 - AISI 316L

Le superfici di scorrimento a contatto con il PTFE sono in acciaio austenitico X5 CrNiMo 17/12 (AISI 316) oppure X2 CrNiMo 17/12 (AISI 316 L) rispondenti alla EN10088-2. Tutte le superfici sono lucidate a specchio e dopo il trattamento superficiale la rugosità Rz non deve eccedere 1 µm e la durezza deve essere compresa tra 150 HV1 e 220 HV1.

materiale	X5 CrNiMo 17/12	X2 CrNiMo 17/12
AISI	316	316 L
allungamento minimo (%)	40	40
tensione di rottura (MPa)	540	520
tens.di snervamento (MPa)	205	195
<i>resistenze agli stati limite (MPa)</i>		
trazione compressione	205	195
taglio	118	113

Bulloneria

Per il fissaggio meccanico dei tirafondi si impiega bulloneria che può essere a seconda dei casi di classe 8.8 - 10.9 - 12.9 .

Si riportano le resistenze di progetto agli stati limite consentite dalla EN 898:

vite classe	8.8	10.9	12.9
tensione di rottura (MPa)	800	1000	1200
tens.di snervamento (MPa)	640	900	1080
<i>resistenze agli stati limite (MPa)</i>			
trazione compressione	560	700	840
taglio	396	495	595

PTFE

Le superfici di scorrimento sono realizzate in PTFE vergine di primo impiego in lastre ottenute per libero deposito e non addensate.

Il PTFE ha le seguenti caratteristiche meccaniche:

Densità	2140 ÷ 2200 Kg / m ³
Resistenza a trazione (23°C)	29 ÷ 40 MPa
Allungamento a rottura (23°C)	> 300 %
Durezza con penetratore a sfera	23 ÷ 33 MPa

I valori della resistenza a compressione caratteristica f_k , validi per temperature sino a 30°C, sono i seguenti:

materiale	posizione	azione	f_k (MPa)	
PTFE	per le superfici principali dell'appoggio	carichi permanenti e variabili	90	Il valore va ridotto del 2% per ogni grado maggiore di 30°C
		carichi variabili	90	
	per le guide	temp., ritiro e deformaz. viscosa	30	
		carichi permanenti	10	

Lubrificante

Nelle impronte delle superfici in PTFE trova alloggiamento il lubrificante costituito da grasso di silicone con le seguenti caratteristiche:

Penetrazione dopo lavorazione	26.5 ÷ 29.5 mm
Punto di gocciolamento	≥ 180 °C
Separazione dell'olio dopo 24 ore a 100°C	≤ 3 % in massa
Resistenza all'ossidazione - caduta della pressione dopo 100h a 160°C	≤ 0.1 MPa
Punto di scorrimento dell'olio base	≤ - 60°C

Malta reoplastica

Per l'inghissaggio dei tirafondi si utilizza malta reoplastica premicelata a ritiro compensato tipo MASTERFLOW O SIMILARE con le seguenti caratteristiche:

Resistenza a compressione dopo 28 gg	75	MPa
Resistenza a compressione dopo 90 gg	85	MPa
Modulo elastico dopo 28 gg	30000	MPa
Aderenza al cls	elevata	
Aderenza all'acciaio	elevata	

VERIFICHE DI PROGETTO

1. SUPPORTI IN CLS

1.1 Cls Superiore

1.1.1 Pressione media su area ridotta con N_{max}

La verifica verrà eseguita considerando sollecitazioni di sola compressione e quindi una pressione media calcolata su un'area ridotta del cls in funzione dell'eccentricità.

- Carico verticale massimo N _{max}	4650 (KN)
- Carico longitudinale concomitante V _x	78 (KN)
- Carico trasversale concomitante V _y	78 (KN)
- Diametro area proiettata lente PTFE L _{PTFE,c}	325 (mm)
- Altezza piastra di supporto superiore h	58 (mm)
- Diametro piastra di supporto superiore d _b	420 (mm)
- Spessore contropiastra superiore S _{cs}	25 (mm)
- Lato contropiastra superiore L _{cs}	465 (mm)
- Raggio di curvatura superficie sferica r	589 (mm)
- Coeff. attrito μ _{max} sul PTFE	56,1 MPa) 0,017
- Coeff. di attrito acciaio / acciaio μ _a	0,20
- Angolo di rotazione α	0,052 rad
- Distanza PTFE supporto superiore b1	62,3 (mm)

Calcolo domanda V_{ud}

$$V_{ud} = (V_x^2 + V_y^2)^{1/2} \cdot 10^3 = \mathbf{1,10E+05 \text{ (N)}}$$

Incremento del carico verticale per attrito basculante - fondello

$$N_{TL} = \mu_a \cdot V_{ud} = (\text{assente}) \quad 0,00E+00 \text{ (N)}$$

$$N_{TOT} = N_{max} \cdot 10^3 + N_{TL} = \mathbf{4,65E+06 \text{ (N)}}$$

Calcolo eccentricità totale

Le forze di attrito, derivanti dall'applicazione dei carichi orizzontali, e la condizione ruotata dell'appoggio producono una eccentricità della forza verticale N che deve essere tenuta in conto nella verifica degli elementi strutturali adiacenti e dell'appoggio stesso.

attrito	e ₁ = μ _{max} · r =	9,8 (mm)
	e ₂ = Vs/Ns · μ _{max} · D/2 = (nullo)	0,0 (mm)
rotazione	e ₃ = α · (r+b ₁)	34,1 (mm)
forze laterali	e ₄ = Vs/Ns · b ₁ = (nullo)	0,0 (mm)
totale	e _{TOT} = max(e ₁ ; e ₃) =	34,1 (mm)

Impronta di carico cls con ripartizione a 60°

$$\emptyset_{cls} = L_{PTFE,CURVO} + 2 \tan 60^\circ (h+S_{cs}) \quad 465 \text{ (mm)}$$

Calcolo area di contatto circolare A

$$A_{cls} = \pi \cdot (1/2 \emptyset_{cls})^2 = 169823 \text{ (mm}^2\text{)}$$

Calcolo coefficiente riduttivo λ

Il coefficiente riduttivo fa riferimento ad elementi con superfici piane e con aree di impronta esclusivamente circolari.

$$\text{rapporto } e_{tot}/\emptyset_{cls} \quad 0,073$$

$$\lambda = 1 - 0,75 \pi \cdot (e_{tot}/\emptyset_{cls}) \quad 0,83$$

Calcolo area ridotta

$$A_{r,cls} = A_{cls} \cdot \lambda \quad 140480 \text{ (mm}^2\text{)}$$

Calcolo pressione media su area ridotta

$$f_c = N_{tot} / A_{r,cls} = \mathbf{33,10 \text{ (MPa)}}$$

Calcolo resistenza cilindrica a compressione cls confinato

$$R_{ck} \quad 55 \text{ (MPa)}$$

$$f_d = 0,85 \cdot 1,3 \cdot (0,83 \cdot R_{ck}) / 1,5 \quad \mathbf{33,63 \text{ (MPa)}}$$

OK VERIFICA SODDISFATTA f_c < f_d

1.1.2 Pressione media su area ridotta con N_{slv}

La verifica verrà eseguita considerando sollecitazioni di sola compressione e quindi una pressione media calcolata su un'area ridotta del cls in funzione dell'eccentricità.

- Carico verticale N _{slv}	4570 (KN)
- Carico longitudinale concomitante V _x	76 (KN)
- Carico trasversale concomitante V _y	76 (KN)
- Diametro area proiettata lente PTFE L _{PTFE,c}	325 (mm)
- Altezza piastra di supporto superiore h	58 (mm)
- Diametro piastra di supporto superiore d _b	420 (mm)
- Spessore contropiastra superiore S _{cs}	25 (mm)
- Lato contropiastra superiore L _{cs}	465 (mm)
- Raggio di curvatura superficie sferica r	589 (mm)
- Coeff. attrito μ _{max} sul PTFE	55,1 MPa) 0,017
- Coeff. di attrito acciaio / acciaio μ _a	0,20
- Angolo di rotazione α	0,052 rad
- Distanza PTFE supporto superiore b1	62,3 (mm)

Calcolo domanda V_{ud}

$$V_{ud} = (V_x^2 + V_y^2)^{1/2} \cdot 10^3 = \mathbf{1,08E+05 \text{ (N)}}$$

Incremento del carico verticale per attrito basculante - fondello

$$N_{TL} = \mu_a \cdot V_{ud} = (\text{assente}) \quad 0,00E+00 \text{ (N)}$$

$$N_{TOT} = N_{max} \cdot 10^3 + N_{TL} = \mathbf{4,57E+06 \text{ (N)}}$$

Calcolo eccentricità totale

Le forze di attrito, derivanti dall'applicazione dei carichi orizzontali, e la condizione ruotata dell'appoggio producono una eccentricità della forza verticale N che deve essere tenuta in conto nella verifica degli elementi strutturali adiacenti e dell'appoggio stesso.

attrito	e ₁ = μ _{max} · r =	9,8 (mm)
	e ₂ = Vs/Ns · μ _{max} · D/2 = (nullo)	0,0 (mm)
rotazione	e ₃ = α · (r+b ₁)	34,1 (mm)
forze laterali	e ₄ = Vs/Ns · b ₁ = (nullo)	0,0 (mm)
totale	e _{TOT} = max(e ₁ ; e ₃) =	34,1 (mm)

Impronta di carico cls con ripartizione a 60°

$$\emptyset_{cls} = L_{PTFE,CURVO} + 2 \tan 60^\circ (h+S_{cs}) \quad 465 \text{ (mm)}$$

Calcolo area di contatto circolare A

$$A_{cls} = \pi \cdot (1/2 \emptyset_{cls})^2 = 169823 \text{ (mm}^2\text{)}$$

Calcolo coefficiente riduttivo λ

Il coefficiente riduttivo fa riferimento ad elementi con superfici piane e con aree di impronta esclusivamente circolari.

$$\text{rapporto } e_{tot}/\emptyset_{cls} \quad 0,073$$

$$\lambda = 1 - 0,75 \pi \cdot (e_{tot}/\emptyset_{cls}) \quad 0,83$$

Calcolo area ridotta

$$A_{r,cls} = A_{cls} \cdot \lambda \quad 140480 \text{ (mm}^2\text{)}$$

Calcolo pressione media su area ridotta

$$f_c = N_{tot} / A_{r,cls} = \mathbf{32,53 \text{ (MPa)}}$$

Calcolo resistenza cilindrica a compressione cls confinato

$$R_{ck} \quad 55 \text{ (MPa)}$$

$$f_d = 0,85 \cdot 1,3 \cdot (0,83 \cdot R_{ck}) / 1,5 \quad \mathbf{33,63 \text{ (MPa)}}$$

OK VERIFICA SODDISFATTA f_c < f_d

1.2 Cls Inferiore

1.2.1 Pressione media su area ridotta con Nmax

La verifica verrà eseguita considerando sollecitazioni di sola compressione e quindi una pressione media calcolata su un'area ridotta del cls in funzione dell'eccentricità.

- Carico verticale massimo N_{max}	4650 (kN)
- Carico longitudinale concomitante V_x	78 (kN)
- Carico trasversale concomitante V_y	78 (kN)
- Diametro area lente PTFE $L_{PTFE,I}$	360 (mm)
- Spessore piastra di scorrimento inferiore t_p	37 (mm)
- Diametro piastra di scorrimento inferiore D	580 (mm)
- Spessore contropiastra inferiore S_{ci}	20 (mm)
- Lato contropiastra inferiore L_{ci}	620 (mm)
- Raggio di curvatura superficie sferica r	589 (mm)
- Coeff. attrito μ_{max} sul PTFE 45,7 MPa)	0,017
- Coeff. di attrito acciaio / acciaio μ_a	0,20
- Angolo di rotazione α	0,052 rad
- Distanza sup. proiett. PTFE - cls inferiore b_2	135,7 (mm)

Calcolo domanda V_{ud}

$$V_{ud} = (V_x^2 + V_y^2)^{1/2} \cdot 10^3 = \mathbf{1,10E+05 (N)}$$

Incremento del carico verticale per attrito basculante - fondello

$$N_{TL} = \mu_a \cdot V_{ud} = \text{(assente)} \quad 0,00E+00 (N)$$

$$N_{TOT} = N_{max} \cdot 10^3 + N_{TL} = \mathbf{4,65E+06 (N)}$$

Calcolo eccentricità totale

Le forze di attrito, derivanti dall'applicazione dei carichi orizzontali, e la condizione ruotata dell'appoggio producono una eccentricità della forza verticale N che deve essere tenuta in conto nella verifica degli elementi strutturali adiacenti e dell'appoggio stesso.

attrito $e_1 = \mu_{max} \cdot r =$	9,8 (mm)
$e_2 = Vs/Ns \cdot \mu_{max} \cdot D/2 = \text{(nullo)}$	0,0 (mm)
rotazione $e_3 = \alpha \cdot (r - b_2)$	23,7 (mm)
forze laterali $e_4 = Vs/Ns \cdot b_2 = \text{(nullo)}$	0,0 (mm)
totale $e_{TOT} = \max\{e_1; e_3\} =$	23,7 (mm)

Impronta di carico cls con ripartizione a 60°

$$\emptyset_{cls} = L_{PTFE,I} + 2 \tan 60^\circ (tp + Sci + hallett) \quad 564 (mm)$$

Calcolo area di contatto circolare A

$$A_{cls} = \pi \cdot (1/2 \emptyset_{cls})^2 = 250170 (mm^2)$$

Calcolo coefficiente riduttivo λ

Il coefficiente riduttivo fa riferimento ad elementi con superfici piane e con aree di impronta esclusivamente circolari.

$$\text{rapporto } e_{tot}/\emptyset_{cls} \quad 0,042$$

$$\lambda = 1 - 0,75 \pi \cdot (e_{tot}/\emptyset_{cls}) \quad 0,90$$

Calcolo area ridotta

$$A_{r,cls} = A_{cls} \cdot \lambda \quad 225381 (mm^2)$$

Calcolo pressione media su area ridotta

$$f_c = N_{tot} / A_{r,cls} = \mathbf{20,63 (MPa)}$$

Calcolo resistenza cilindrica a compressione cls confinato

$$R_{ck} \quad 40 (MPa)$$

$$f_d = 0,85 \cdot 1,3 \cdot (0,83 \cdot R_{ck}) / 1,5 \quad \mathbf{24,46 (MPa)}$$

OK VERIFICA SODDISFATTA $f_c < f_d$

1.1.2 Pressione media su area ridotta con Nslv

La verifica verrà eseguita considerando sollecitazioni di sola compressione e quindi una pressione media calcolata su un'area ridotta del cls in funzione dell'eccentricità

- Carico verticale massimo N_{slv}	4570 (kN)
- Carico longitudinale concomitante V_x	76 (kN)
- Carico trasversale concomitante V_y	76 (kN)
- Diametro area lente PTFE $L_{PTFE,I}$	360 (mm)
- Spessore piastra di scorrimento inferiore t_p	37 (mm)
- Diametro piastra di scorrimento inferiore D	580 (mm)
- Spessore contropiastra inferiore S_{ci}	20 (mm)
- Lato contropiastra inferiore L_{ci}	620 (mm)
- Raggio di curvatura superficie sferica r	589 (mm)
- Coeff. attrito μ_{max} sul PTFE 44,9 MPa)	0,017
- Coeff. di attrito acciaio / acciaio μ_a	0,20
- Angolo di rotazione α	0,052 rad
- Distanza sup. proiett. PTFE - cls inferiore b_2	135,7 (mm)

Calcolo domanda V_{ud}

$$V_{ud} = (V_x^2 + V_y^2)^{1/2} \cdot 10^3 = \mathbf{1,08E+05 (N)}$$

Incremento del carico verticale per attrito basculante - fondello

$$N_{TL} = \mu_a \cdot V_{ud} = \text{(assente)} \quad 0,00E+00 (N)$$

$$N_{TOT} = N_{max} \cdot 10^3 + N_{TL} = \mathbf{4,57E+06 (N)}$$

Calcolo eccentricità totale

Le forze di attrito, derivanti dall'applicazione dei carichi orizzontali, e la condizione ruotata dell'appoggio producono una eccentricità della forza verticale N che deve essere tenuta in conto nella verifica degli elementi strutturali adiacenti e dell'appoggio stesso.

attrito $e_1 = \mu_{max} \cdot r =$	9,8 (mm)
$e_2 = Vs/Ns \cdot \mu_{max} \cdot D/2 = \text{(nullo)}$	0,0 (mm)
rotazione $e_3 = \alpha \cdot (r - b_2)$	23,7 (mm)
forze laterali $e_4 = Vs/Ns \cdot b_2 = \text{(nullo)}$	0,0 (mm)
totale $e_{TOT} = \max\{e_1; e_3\} =$	23,7 (mm)

Impronta di carico cls con ripartizione a 60°

$$\emptyset_{cls} = L_{PTFE,I} + 2 \tan 60^\circ (tp + Sci + hallett) \quad 564 (mm)$$

Calcolo area di contatto circolare A

$$A_{cls} = \pi \cdot (1/2 \emptyset_{cls})^2 = 250170 (mm^2)$$

Calcolo coefficiente riduttivo λ

Il coefficiente riduttivo fa riferimento ad elementi con superfici piane e con aree di impronta esclusivamente circolari.

$$\text{rapporto } e_{tot}/\emptyset_{cls} \quad 0,042$$

$$\lambda = 1 - 0,75 \pi \cdot (e_{tot}/\emptyset_{cls}) \quad 0,90$$

Calcolo area ridotta

$$A_{r,cls} = A_{cls} \cdot \lambda \quad 225381 (mm^2)$$

Calcolo pressione media su area ridotta

$$f_c = N_{tot} / A_{r,cls} = \mathbf{20,28 (MPa)}$$

Calcolo resistenza cilindrica a compressione cls confinato

$$R_{ck} \quad 40 (MPa)$$

$$f_d = 0,85 \cdot 1,3 \cdot (0,83 \cdot R_{ck}) / 1,5 \quad \mathbf{24,46 (MPa)}$$

OK VERIFICA SODDISFATTA $f_c < f_d$

2. VERIFICA SUPERFICI DI SCORRIMENTO

2.1 PTFE CALOTTA CURVA

2.1.1 Determinazione della pressione con Nmax

a verifica verrà eseguita considerando sollecitazioni di sola compressione e quindi una pressione media calcolata su un'area ridotta del PTFE in funzione dell'eccentricità. Per la verifica del PTFE della calotta, l'area delle superfici curve di scorrimento è sostituita dall'area della sua proiezione su una superficie piana. La verifica dimensionante viene eseguita con la combinazione con Nmax in quanto le eccentricità dipendenti dalle forze orizzontali e2 ed e4 non sono presenti nel PTFE della calotta sferica. Poiché la superficie curva è posizionata sul pistone il carico verticale sarà sempre centrato anche in condizioni ruotate pertanto e3=0

- Carico verticale massimo	N_{max}	4650 (KN)
- Carico longitudinale concomitante	V_x	78 (KN)
- Carico trasversale concomitante	V_y	78 (KN)
- Diam. area proiettata lente PTFE	$L_{PTFE,c}$	325 (mm)
- Raggio di curvatura superficie sferica	r	589 (mm)
- Coeff. attrito mmx (sul PTFE)	56,1 MPa	0,017
- Coeff. di attrito acciaio / acciaio	μ_a	0,2
- Angolo di rotazione	α	0,052 rad

Calcolo domanda V_{ud}
 $V_{ud} = (V_x^2 + V_y^2)^{1/2} * 10^3 =$ **1,10E+05 (N)**

Incremento del carico verticale per attrito basculante - fondello
 $N_{TL} = \mu_a * V_{ud} =$ [assente] 0,00E+00 (N)
 $N_{TOT} = N_{max} * 10^3 + N_{TL} =$ **4,65E+06 (N)**

Calcolo eccentricità totale

attrito	$e_1 = \mu_{max} \cdot r =$	9,8 (mm)
	$e_2 =$ nullo PTFE sup. concava	0,0 (mm)
rotazione	$e_3 =$ nullo PTFE sup. concava	0,0 (mm)
forze laterali	$e_4 =$ nullo PTFE sup. concava	0,0 (mm)
totale	$e_{TOT} = e_1 $	9,8 (mm)

Calcolo area di contatto circolare APTFE
 $APTFE = \pi \cdot (1/2 L_{PTFE,c})^2 =$ 82958 (mm)

Calcolo coefficiente riduttivo λ
 Il coefficiente riduttivo fa riferimento ad elementi con superfici di scorrimento curve e con aree di impronta circolari ed è funzione del rapporto e_{TOT}/L e θ .

Semiangolo incluso dalle superfici PTFE	q_{PTFE}	16,02 (°)
rapporto $e_{tot} / L_{PTFE} =$		0,0302
λ (da prospetto B.1. EN 1337/7)		0,938

Calcolo area ridotta
 $Ar = APTFE \cdot \lambda$ 77814 (mm²)

Calcolo pressione media su area ridotta
 $f_c = N_{tot} / Ar =$ **59,76 (MPa)**

Calcolo valore di progetto fd del PTFE
 $fd = f_k / \gamma_m$ (carichi permanenti e variabili) **64,29 (MPa)**

OK VERIFICA SODDISFATTA $f_c < fd$

2.2 PTFE PIANO

2.1.2 Determinazione della pressione con Nmax

La verifica verrà eseguita considerando sollecitazioni di sola compressione e quindi una pressione media calcolata su un'area ridotta del PTFE in funzione dell'eccentricità. La verifica dimensionante viene eseguita con la combinazione con Nmax in quanto le eccentricità dipendenti dalle forze orizzontali e2 ed e4 non sono presenti nel PTFE della calotta sferica.

- Carico verticale	N_{slv}	4570 (KN)
- Carico longitudinale concomitante	V_x	76 (KN)
- Carico trasversale concomitante	V_y	76 (KN)
- Diametro area PTFE piano	$L_{PTFE,l}$	360 (mm)
- Raggio di curvatura superficie sferica	r	589 (mm)
- Coeff. attrito mmx (sul PTFE)	44,9 MPa	0,017
- Coeff. di attrito acciaio / acciaio	μ_a	0,2
- Angolo di rotazione	α	0,052 rad

Calcolo domanda V_{ud}
 $V_{ud} = (V_x^2 + V_y^2)^{1/2} * 10^3 =$ **1,08E+05 (N)**

Incremento del carico verticale per attrito basculante - fondello
 $N_{TL} = \mu_a * V_{ud} =$ [assente] 0,00E+00 (N)
 $N_{TOT} = N_{max} * 10^3 + N_{TL} =$ **4,57E+06 (N)**

Calcolo eccentricità totale

attrito	$e_1 = \mu_{max} \cdot r =$	9,8 (mm)
	$e_2 =$ nullo PTFE sup. piana	0,0 (mm)
rotazione	$e_3 = \alpha \cdot r$	30,8 (mm)
forze laterali	$e_4 =$ nullo PTFE sup. piana	0,0 (mm)
totale	$e_{TOT} = \max(e_1 ; e_3) =$	30,8 (mm)

Calcolo area di contatto circolare APTFE
 $APTFE = \pi \cdot (1/2 L_{PTFE,l})^2 =$ 101788 (mm)

Calcolo coefficiente riduttivo λ
 Il coefficiente riduttivo fa riferimento ad elementi con superfici di scorrimento curve e con aree di impronta circolari ed è funzione del rapporto e_{TOT}/L e θ .

rapporto $e_{tot} / L_{PTFE} =$		0,086
$\lambda = 1 - 0,75 \pi \cdot (e_{tot} / \phi_{cls})$		0,80

Calcolo area ridotta
 $Ar = APTFE \cdot \lambda$ 81242 (mm²)

Calcolo pressione media su area ridotta
 $f_c = N_{tot} / Ar =$ **56,25 (MPa)**

Calcolo valore di progetto fd del PTFE
 $fd = f_k / \gamma_m$ (carichi permanenti e variabili) **64,29 (MPa)**

OK VERIFICA SODDISFATTA $f_c < fd$

2.2 SEPARAZIONE SUPERFICI DI SCORRIMENTO (SLE)

La separazione delle superfici di scorrimento può condurre alla perdita di lubrificante, all'usura dovuta alla contaminazione e all'aumento della deformazione dovuto alla mancanza di confinamento del PTFE. Deve pertanto risultare $sp > 0$ condizione soddisfatta quando l'eccentricità totale ricade all'interno del nocciolo d'inerzia dell'area proiettata ($e < L/8$).

2.2.1 PTFE -Piano

- Diam area sup PTFE piana	$L_{PTFE,I}$	360 (mm)
- Carico verticale massimo	N_{se}	3100 (KN)
- Carico orizzontale massimo	V_{ue}	87 (KN)
- Coeff. attrito μ_{max} sul PTFE	30,5 (MPa)	0,020
- Raggio di curvatura superficie sferica	r	589 (mm)
- Angolo di rotazione	α	0,052 (rad)

Calcolo eccentricità totale

attrito	$e_1 = \mu_{max} \cdot r =$	11,6 (mm)
	$e_2 =$ nullo PTFE sup. concava	0,0 (mm)
rotazione	$e_3 = \alpha \cdot r$	30,8 (mm)
forze laterali	$e_4 =$ nullo PTFE sup. concava	0,0 (mm)
totale	$e_{TOT} = \max(e_1 ; e_3) =$	30,8 (mm)
	$L_{PTFE} / 8 =$	45,0 (mm)

OK VERIFICA SODDISFATTA $e < L/8$

3. VERIFICA PIASTRA DI SUPPORTO CONCAVA

circolare

3.1 Verifica della deformazione (SLE)

Le deformazioni non devono creare un gioco eccessivo tra le piastre di supporto tale da creare una maggiore usura. Poichè questo potrebbe infatti mettere a rischio l'idoneità all'impegno a lungo termine dell'elemento di scorrimento, questa condizione è considerata uno stato limite di esercizio. La deformazione totale per piastre circolari deve soddisfare la seguente condizione: $\Delta w_1 + \Delta w_2 \leq h [0,45 - 2 (h/L)^{1/2}]$.

Le piastre quadrate o rettangolari vengono idealmente ricondotte a piastra circolari con diametro $d_b = 1,13 a_d$ con a_d lato minore della piastra di supporto inferiore.

- Diam. area proiettata lente PTFE	$L_{PTFE,c}$	325 (mm)
- Sporgenza PTFE		2,20 (mm)
	$h_p > \max(1,75 + L_{PTFE}/1200; 2,2)$	
- Diametro piastra di supporto	db	420 (mm)
- Diametro di calcolo $d = db$		420 (mm)
- Diametro elemento PTFE di riferimento	L_0	300 (mm)
- Spessore piastra supporto	$t'_b = t_b + 0,6 \cdot (h - t_b) =$	47 (mm)
- Carico verticale massimo (variabile)	N_{Qd}	1450 (KN)
- Carico verticale massimo (permanente)	N_{Gd}	1650 (KN)
- Modulo elasticità cls	$E_{cd} = 22000 (f_{cm}/10)^{0,3}$	33642 (N/mm ²)
- Modulo di elast. ridotto cls	$E_{crd} = 1/3 E_{cd}$	11214 (N/mm ²)

Calcolo coefficiente K_c

$$K_c = 1,1 + (1,7 - 0,85 \cdot db / L) \cdot [2 - db / L_0] \quad 1,46$$

Calcolo coefficiente α_c

$$\alpha_c = (N_{Qd} \cdot 10^3 / E_{cd}) + (N_{Gd} \cdot 10^3 / E_{crd}) \quad 190 (mm^2)$$

Calcolo coefficiente α_b

$$ab = (L_{PTFE} / (L_{PTFE} + 2t'_b))^2 \cdot (3L_0 / dc) \cdot 0,4 \quad 0,82$$

Calcolo coefficiente K_b

$$K_b = 0,30 + 0,55 \cdot dc / L_{PTFE} \quad 1,01$$

Calcolo deformazione di progetto

$$Dw_1 = (0,55 / L_{PTFE}) \cdot K_c \cdot \alpha_c \cdot K_b \cdot ab = \quad 0,39 (mm)$$

$$\Delta w_2 = 0 \quad (\text{per appoggi sferici}) \quad 0,00 (mm)$$

$$\text{TOTALE } \Delta w_1 + \Delta w_2 \quad \underline{\underline{0,39 (mm)}}$$

Calcolo deformazione ammissibile

$$\Delta w_{amm} = h_p \cdot (0,45 - 2 \cdot (h_p / L_{PTFE})^{0,5})$$

0,62 (mm)

OK VERIFICA SODDISFATTA

3.2 Verifica della tensione indotta

La tensione indotta dalla deformazione nella piastra di supporto sopra calcolata non deve eccedere il limite elastico per evitare deformazioni permanenti.

- Classe di resistenza cls/acciaio del supporto	55 MPa
- Grado qualitativo dell'acciaio	S355J2

Essendo soddisfatta la verifica della deformazione della piastra e con questi valori della classe del cls e del grado di qualità dell'acciaio la verifica del limite elastico della piastra non è necessaria

3.3 Rigidità per trasporto ed installazione

circolare

- Spessore piastra supporto	t'_b	47 (mm)
- Diametro piastra di supporto	db	420 (mm)
- Diametro di calcolo $d = db$		420 (mm)
Deve risultare: $t'_b > \max(10 \text{mm}; 0,04 \cdot d)$		
$\max(10 \text{mm} \text{ e } 0,04 \cdot d) =$		
		17,0 (mm)

OK VERIFICA SODDISFATTA

4. VERIFICA PIASTRA DI SCORRIMENTO

rettangolare

4.1 Verifica della deformazione (SLE)

Le deformazioni non devono creare un gioco eccessivo tra le piastre di supporto tale da creare una maggiore usura. Poichè questo potrebbe infatti mettere a rischio l'idoneità all'impegno a lungo termine dell'elemento di scorrimento, questa condizione è considerata uno stato limite di esercizio. La deformazione totale per piastre circolari deve soddisfare la seguente condizione: $\Delta w_1 + \Delta w_2 \leq h [0,45 - 2 (h/L)^{1/2}]$.

Le piastre quadrate o rettangolari vengono idealmente ricondotte a piastra circolari con diametro $d_b = 1,13 a_d$ con a_d lato minore della piastra.

- Diam. area proiettata lente PTFE	$L_{PTFE,c}$	325 (mm)
- Sporgenza PTFE		2,20 (mm)
	$h_p > \max(1,75 + L_{PTFE}/1200; 2,2)$	
- Lato minore piastra di scorrimento	D_{min}	580 (mm)
- Diametro di calcolo $d = 1,13 \cdot D_{min}$		655 (mm)
- Diametro elemento PTFE di riferimento	L_0	300 (mm)
- Spessore piastra di scorrimento	t_p	37 (mm)
- Carico verticale massimo (variabile)	N_{Qd}	1450 (KN)
- Carico verticale massimo (permanente)	N_{Gd}	1650 (KN)
- Modulo elasticità cls	$22000 (f_{cm}/10)^{0,3}$	36416 (N/mm ²)
- Modulo di elast. ridotto cls	$E_{crd} = 1/3 E_{cd}$	12138 (N/mm ²)

Calcolo coefficiente K_c

$$K_c = \quad 1,10$$

Calcolo coefficiente α_c

$$\alpha_c = (N_{Qd} \cdot 10^3 / E_{cd}) + (N_{Gd} \cdot 10^3 / E_{crd}) \quad 176 (mm^2)$$

Calcolo coefficiente α_b

$$ab = (L_{PTFE} / (L_{PTFE} + 2t'_b))^2 \cdot (3L_0 / dc) \cdot 0,4 \quad 0,75$$

Calcolo coefficiente K_b

$$K_b = 0,30 + 0,55 \cdot dc / L_{PTFE} \quad 1,41$$

Calcolo deformazione di progetto

$$Dw_1 = (0,55 / L_{PTFE}) \cdot K_c \cdot \alpha_c \cdot K_b \cdot ab = \quad 0,35 (mm)$$

$$\Delta w_2 = 0 \quad (\text{per appoggi sferici}) \quad 0,00 (mm)$$

$$\text{TOTALE } \Delta w_1 + \Delta w_2 \quad \underline{\underline{0,35 (mm)}}$$

Calcolo deformazione ammissibile

$$Dw_{amm} = h_p \cdot (0,45 - 2 \cdot (h_p / L_{PTFE})^{0,5}) \quad \underline{\underline{0,62 (mm)}}$$

OK VERIFICA SODDISFATTA

4.2 Rigidità per trasporto ed installazione rettangolare

- Spessore piastra scorrimento t_p	37 (mm)
- Lato minore piastra di scorrimento D_{min}	580 (mm)
- Lato maggiore piastra di scorrimento D_{max}	700 (mm)

Deve risultare: $t_p > \max(10\text{mm}; 0.04 \cdot \text{diagonale piastra})$
 $\max(10\text{mm} \text{ e } 0.04 \cdot \text{diagonale piastra}) =$ **36,0** (mm)

OK VERIFICA SODDISFATTA

4.3 Verifica della tensione indotta

La tensione indotta dalla deformazione nella piastra di supporto sopra calcolata non deve eccedere il limite elastico per evitare deformazioni permanenti.

- Classe di resistenza cls/acciaio del supporto	40 MPa
- Grado qualitativo dell'acciaio	S355J2

Essendo soddisfatta la verifica della deformazione della piastra e con questi valori della classe del cls e del grado di qualità dell'acciaio la verifica del limite elastico della piastra non è necessaria

5. PERNO SUPERIORE

S355J2

5.1 Verifica a taglio

- Diametro perno ϕ_{pn}	40 (mm)
- Diametro foro per perno ϕ_{pno}	41 (mm)
- Numero perni n_p	1 (mm)
- Resistenza a taglio (SLU) $fd = ft \cdot 0.6 / \gamma_{m2}$	226 (N/mm ²)
- Carico longitudinale massimo $V_{x,sd}$	77,5 (KN)
- Carico trasversale massimo $V_{y,sd}$	77,5 (mm)
- Coef. per non ispezionabilità γ_m	1,5

Calcolo domanda V_{sd}

$V_{sd} = \gamma_m V_{x,sd}$ **116 (KN)**

Calcolo capacità V_{rd}

$V_{rd} = (\phi_{pn}^2 \cdot \pi \cdot fd) / 4 =$ **283 (KN)**

OK VERIFICA SODDISFATTA $V_{rd} > V_{sd}$

5.2 Verifica a rifollamento nella contropiastra superiore

S355J2

- Battuta del perno t	20,0 (mm)
- Lato minimo contropiastra L_{min}	465 (mm)
- spessore contropiastra S_{cs}	25,0 (mm)
- Resistenza a snervamento contropiastra f_y	345 (N/mm ²)
- Coefficiente parziale di sicurezza γ_{m0}	1,1

Calcolo domanda V_{sd}

$V_{sd} =$ **78 (KN)**

Calcolo capacità V_{rd}

$fd = f_y / \gamma_{m0} =$ 314 (N/mm²)

$V_{rd} = 1.5 \cdot fd \cdot t \cdot \phi_{toro} =$ **386 (KN)**

OK VERIFICA SODDISFATTA $V_{rd} > V_{sd}$

6. ZANCHE SUPERIORI

S355

6.1 Verifica a taglio delle zanche

- Diametro zanche ϕ_t	30,0 (mm)
- Numero zanche n_t	4
- Resist. a taglio zanca $fd = ft \cdot 0.6 / \gamma_{m2}$	226 (N/mm ²)
- Carico longitudinale massimo $V_{x,sd}$	78 (KN)
- Carico trasversale massimo $V_{y,sd}$	78 (KN)
- Coef. per non ispezionabilità γ_m	1,5

Calcolo domanda sul singolo zanca V_{sd}

$V_{sd} = \gamma_m V_{x,sd} / n_t =$ **29 (KN)**

Calcolo capacità della singola zanca V_{rd}

$V_{rd} = (\phi_t^2 \cdot \pi \cdot fd) / 4 =$ **159 (KN)**

OK VERIFICA SODDISFATTA $V_{rd} > V_{sd}$

6.2 Calcolo lunghezza zanche inferiori

La lunghezza del zanca viene calcolata moltiplicando per tre volte il diametro minimo necessario dello stesso.

$L_t = \phi_t \cdot 3 =$ **250 mm**

(minimo 250 mm)

6.3 Verifica a rifollamento contropiastra superiore

S355J2

- Penetrazione zanca t	25,0 (mm)
- spessore contropiastra S_{cs}	25,0 (mm)
- Resistenza a snervamento f_y	345 (Mpa)
- Coefficiente parziale di sicurezza γ_{m0}	1,1

Calcolo domanda V_{sd}

$V_{sd} =$ **78 (KN)**

Calcolo capacità V_{rd}

$fd = f_y / \gamma_{m0} =$ 314 (N/mm²)

$V_{rd} = 1.5 \cdot fd \cdot t \cdot \phi_{toro} =$ **353 (KN)**

OK VERIFICA SODDISFATTA

6.4 Inghisaggio zanche

- Diametro zanca ft	30,0 (mm)
- Resistenza caratteristica Cls R_{bk}	55 (MPa)
- Tens. di snerv. zanca (s355) R_s	345 (MPa)

Calcolo domanda CLS V_{sd}

$V_{sd} = V_{sdi} / n_t =$ **19 (KN)**

Calcolo capacità CLS V_{rd}

$P_u = 2.5 / 3.5 \cdot \phi_t^2 \cdot [R_{bk} \cdot R_s]^{1/2} =$ **89 (KN)**

OK VERIFICA SODDISFATTA