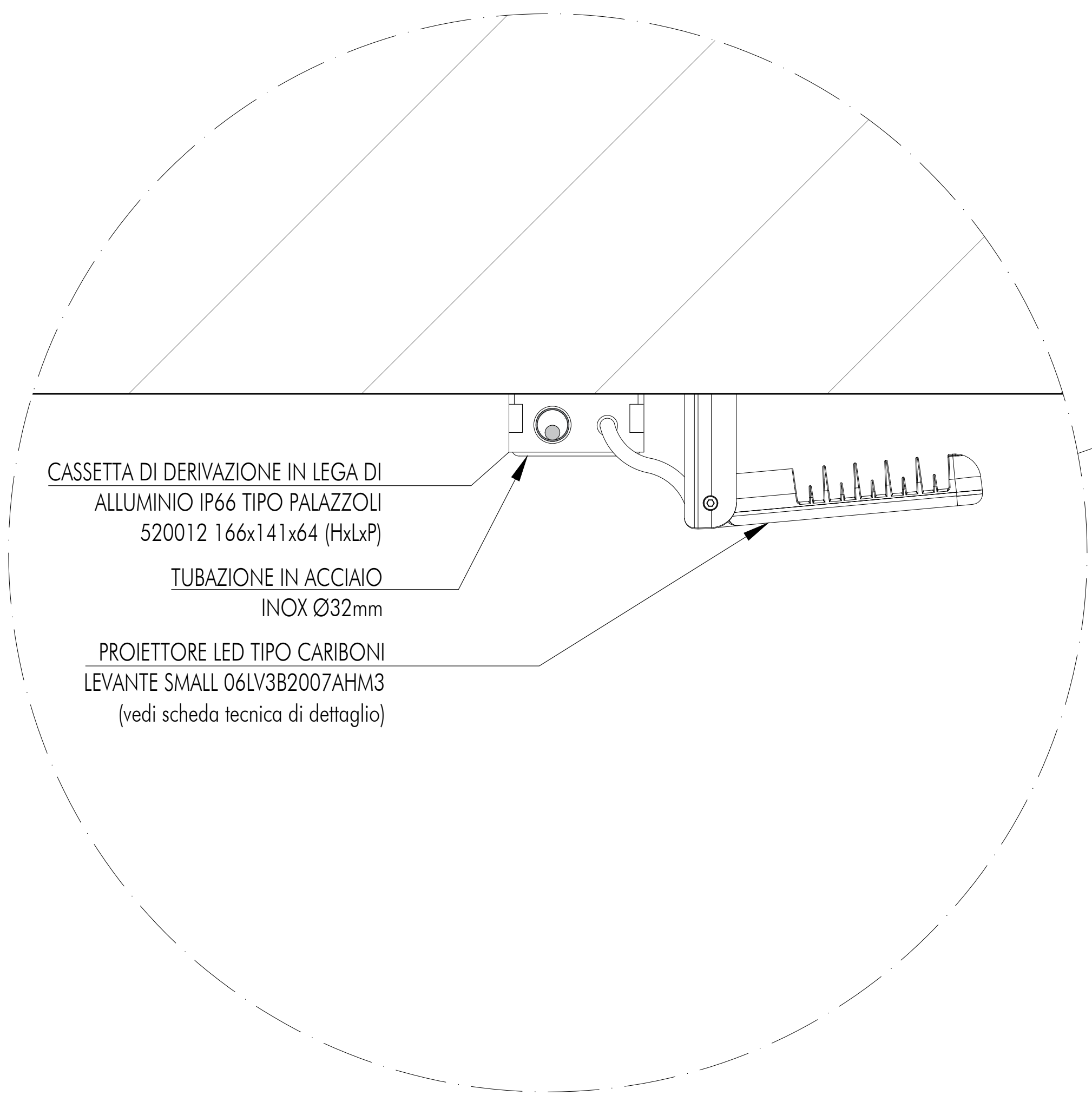
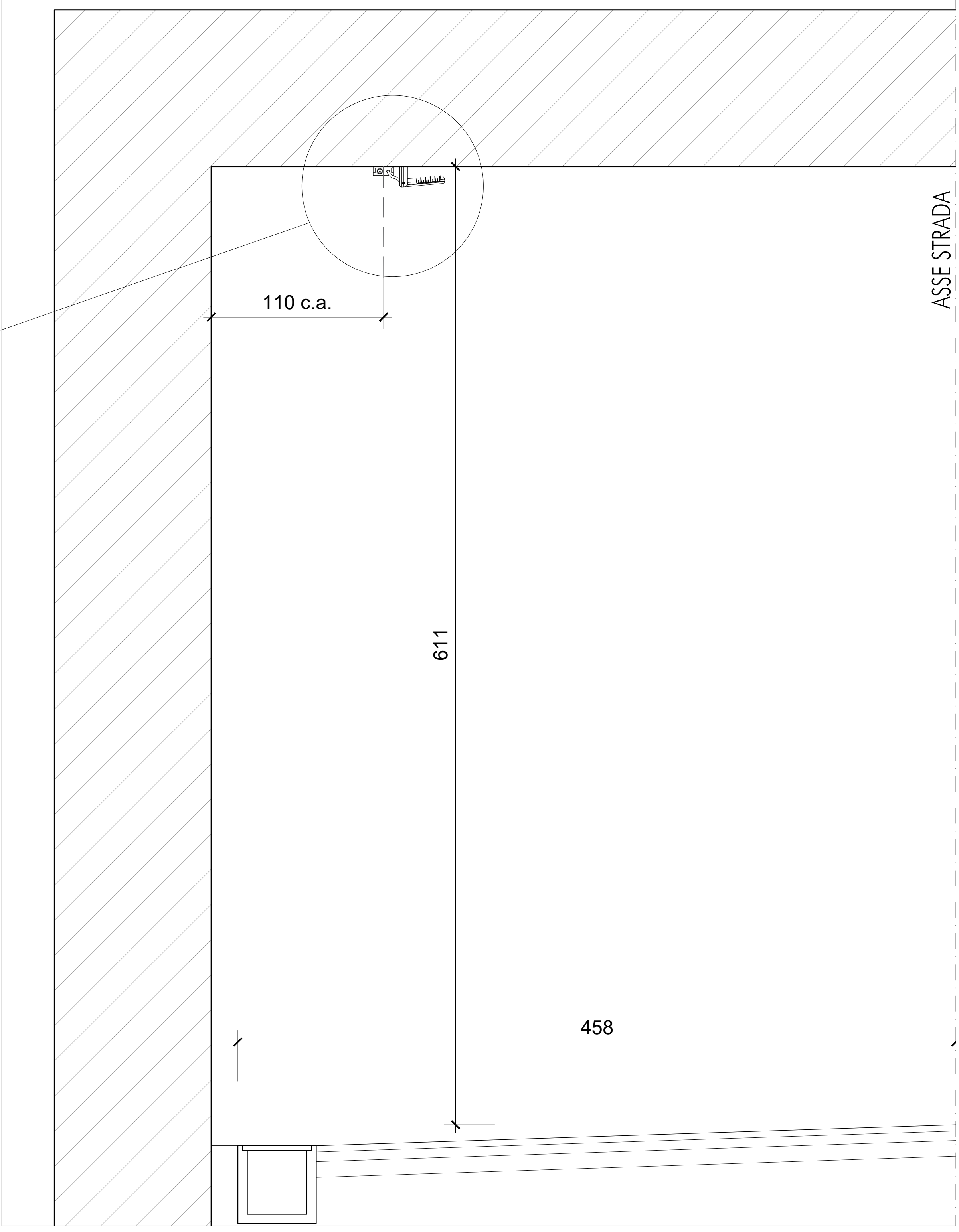


DETTAGLIO STAFFAGGIO A SOFFITTO

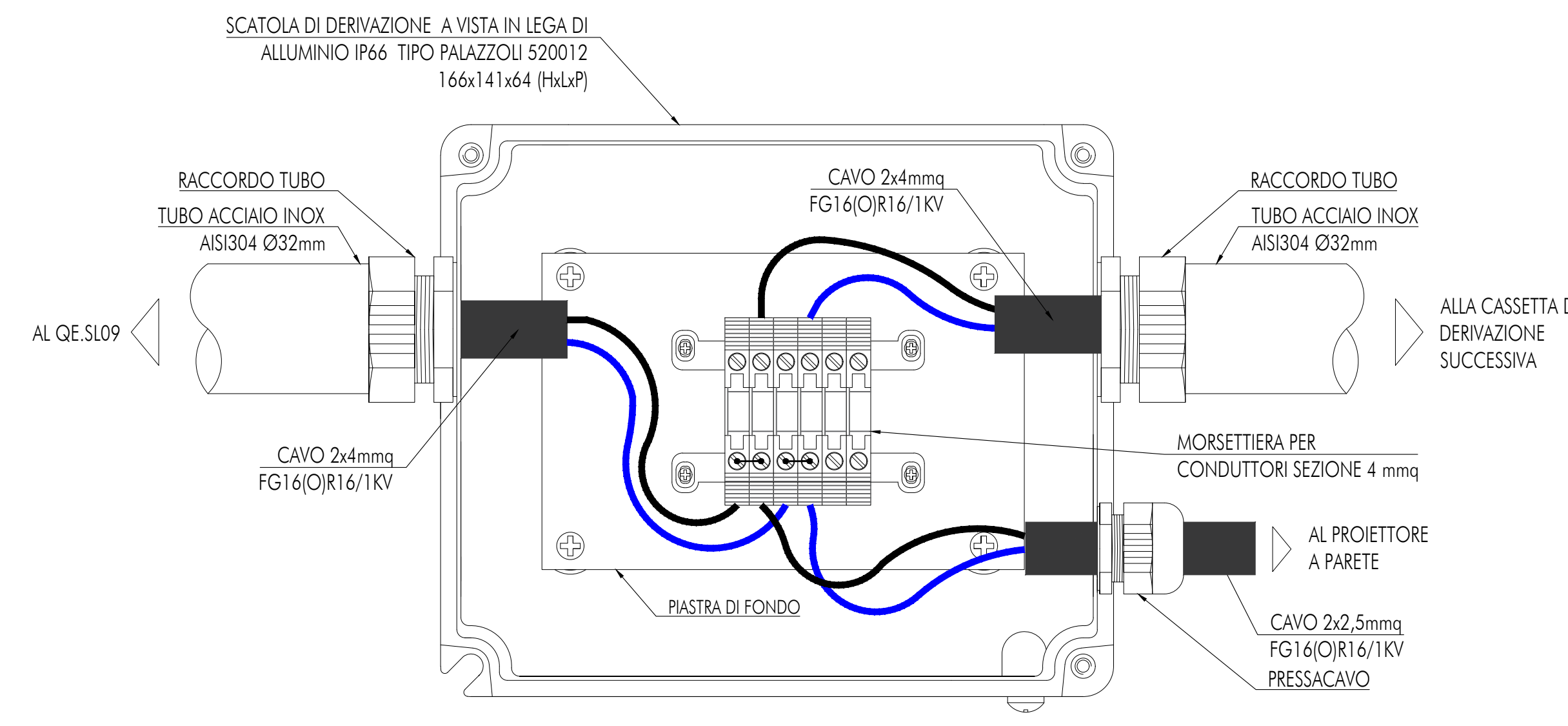


CASSETTA DI DERIVAZIONE IN LEGA DI ALLUMINIO IP66 TIPO PALAZZOLI 520012 166x141x64 (HxLxP)
TUBAZIONE IN ACCIAIO INOX Ø32mm
PROIETTORE LED TIPO CARIBONI LEVANTE SMALL 06LV3B2007AHM3 (vedi scheda tecnica di dettaglio)

SEZ. TIPO DETT. ILLUMINAZIONE SOTTOVIA CARRABILE scala 1:20

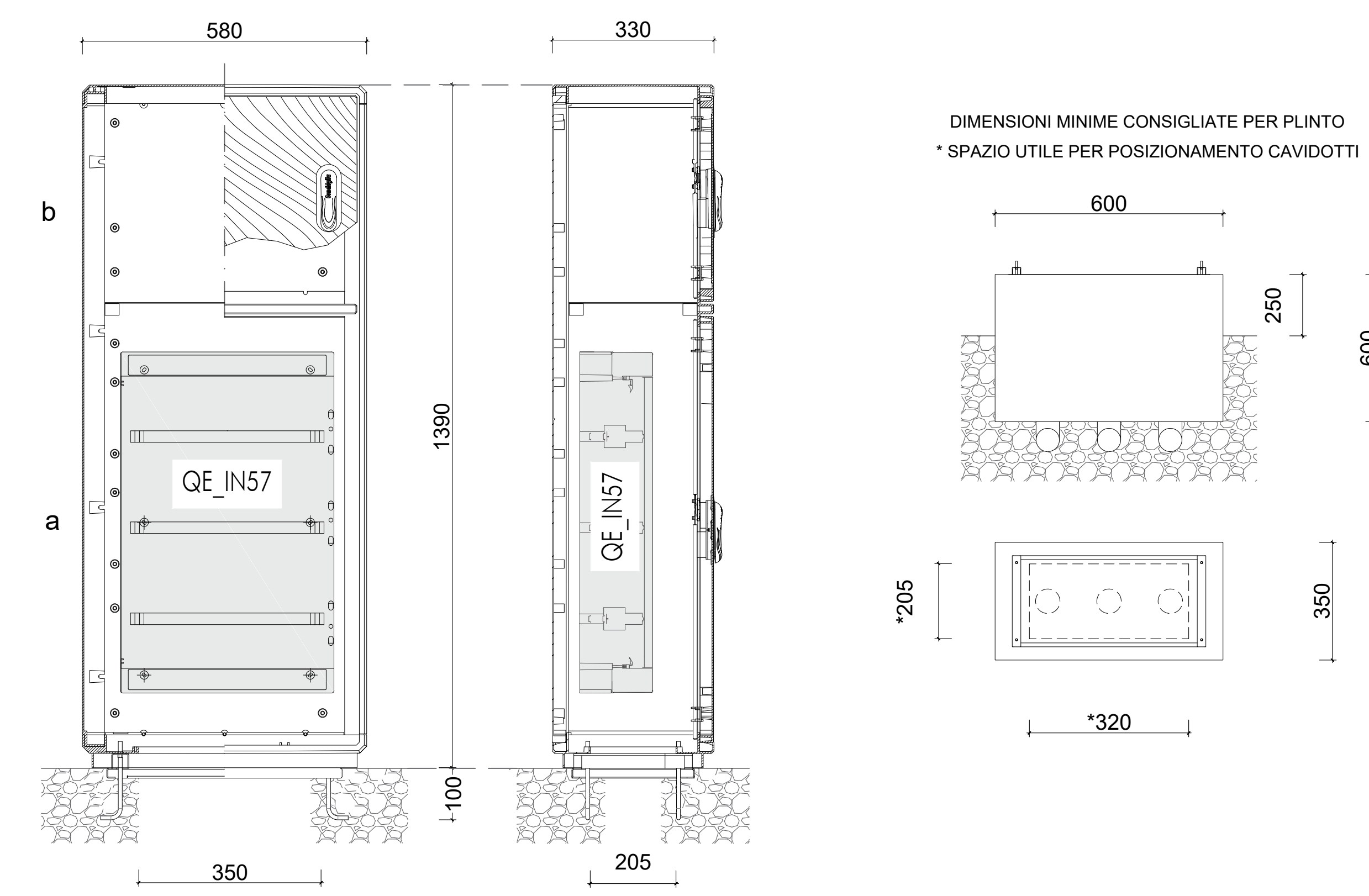


PARTICOLARE TIPOLOGICO DERIVAZIONE A SOFFITTO IMPIANTO DI ILLUMINAZIONE

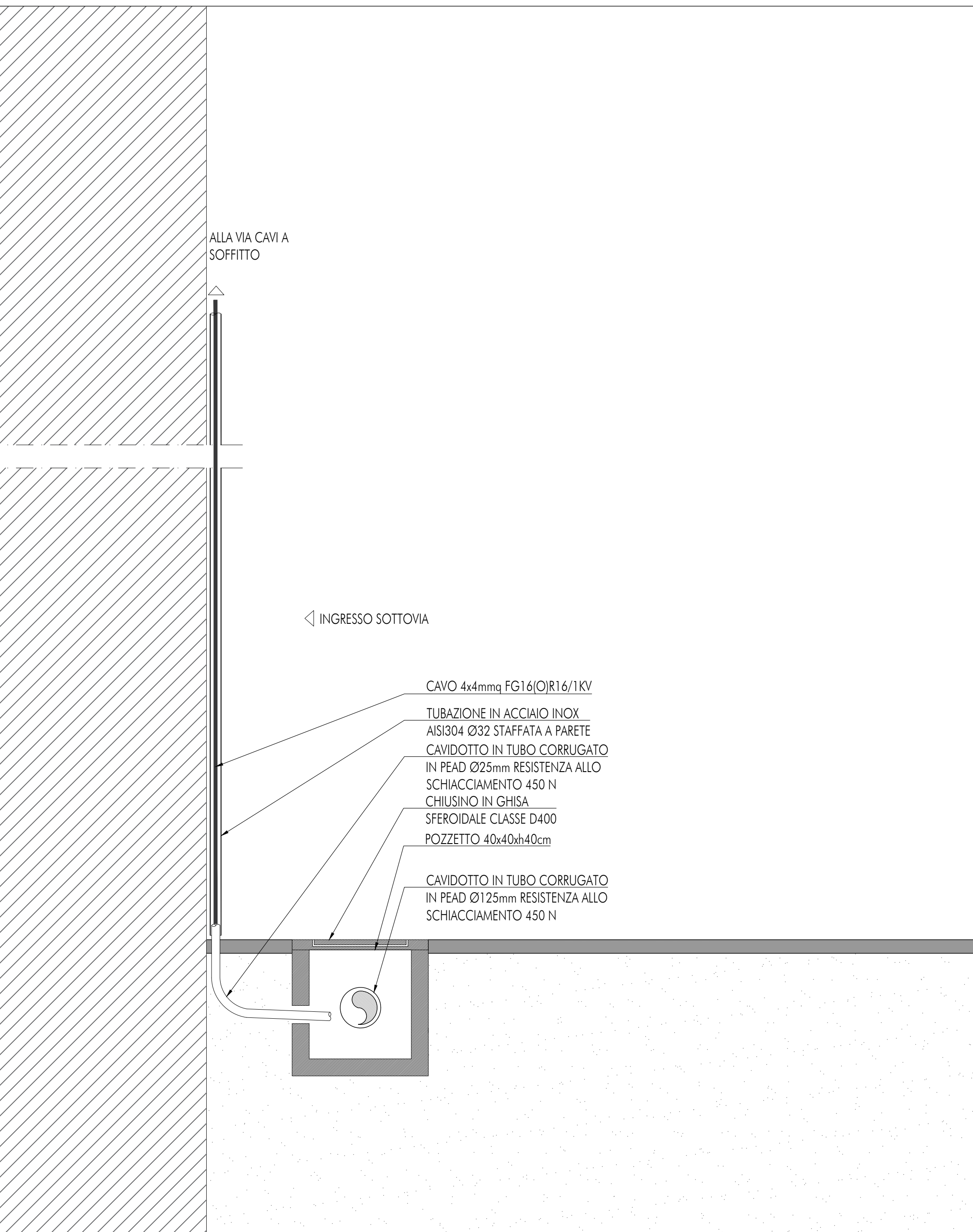


PARTICOLARE ARMADIO STRADALE PER QUADRO ELETTRICO ILLUMINAZIONE SOTTOVIA

ARMADIO A DUE SCOMPARTI IP55 MODELLO TIPO CONCHIGLIA G5-8/52/T

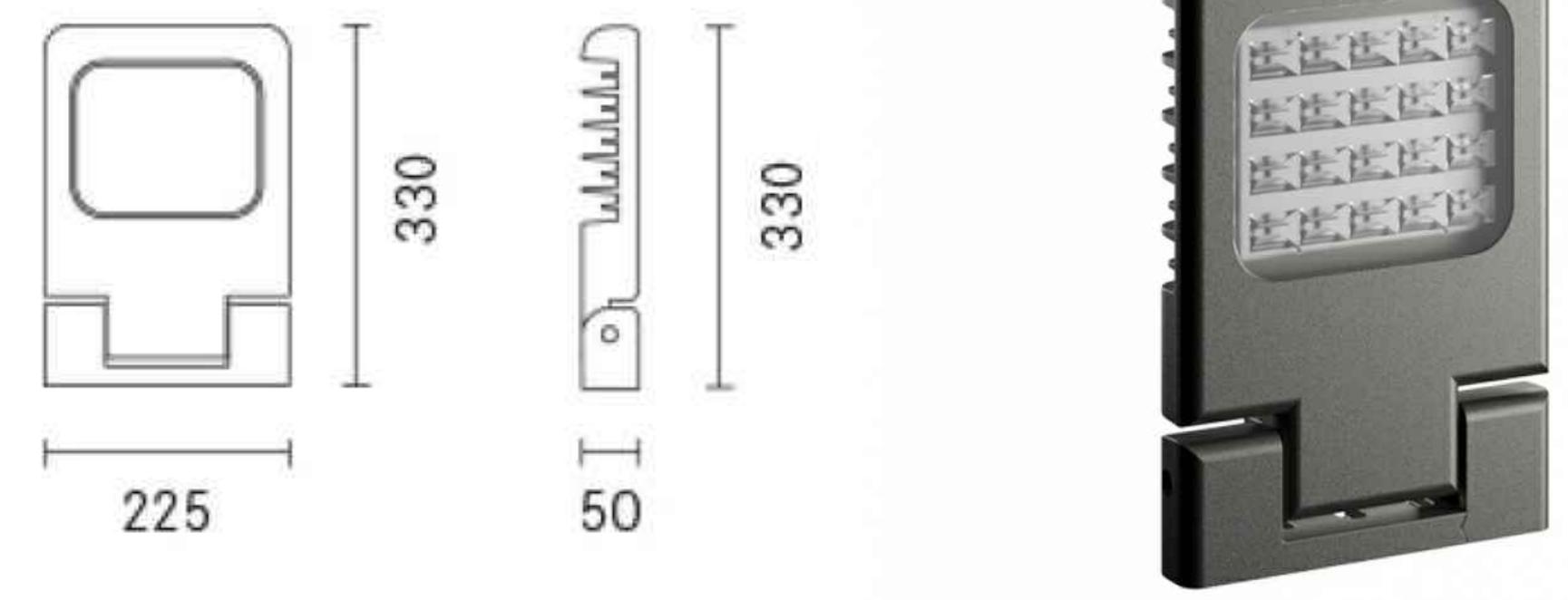


DETTAGLIO PASSAGGIO CAVI A SOFFITTO IN CORRISPONDENZA DEL SOTTOVIA



SCHEMA TECNICO APPARECCHIO ILLUMINANTE

APPARECCHIO ILLUMINANTE PER SOTTOPASSO TIPO CARIBONI LEVANTE SMALL 06LV3B2007AHM3



POTENZA: 15 W
mA: 350
Lm: 1830
Kelvin: 4000
IP66
CLASSE II

CORPO: pressofusione in lega di alluminio UNI EN AB 471.00 (contenuto di rame < 1%)
LENTI: PMMA
GUARNIZIONI: silicone estruso antinvecchiante
VITI: acciaio inox AISI 304
FINITURA: fosforomatazione e verniciatura in polveri di poliestere realizzata in 16 fasi per la miglior resistenza agli agenti atmosferici

UNITA' DI ALIMENTAZIONE: Tensione di alimentazione 230 V 50Hz.
Completo di sistema di regolazione programmata integrata.

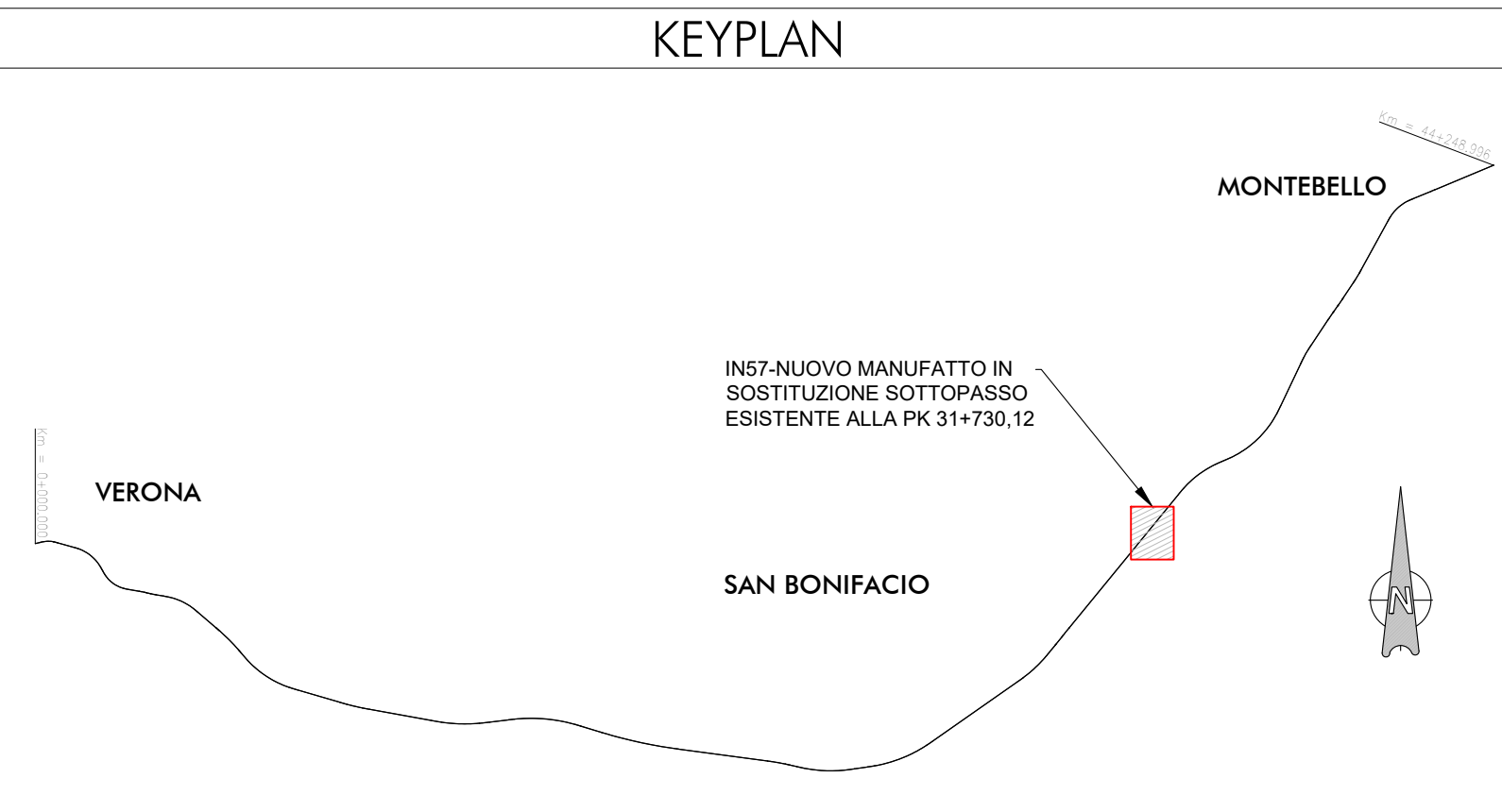
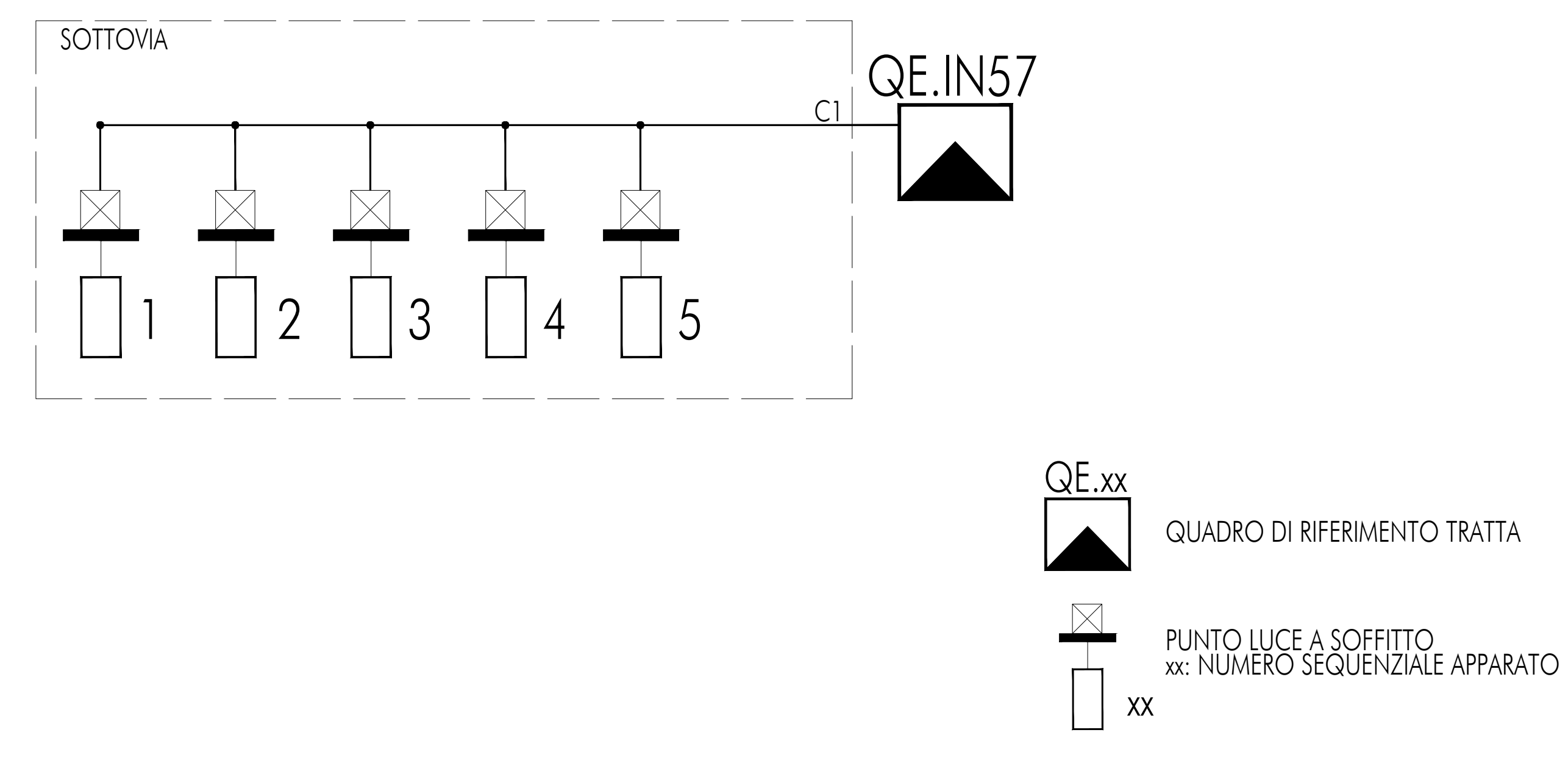
CONNESSIONE: Cavo di alimentazione Ø 10 +€ 14 mm e passacavo PG11

PROTEZIONI EXTRATENSIONI: Gli apparecchi standard garantiscono una resistenza alle sovratensioni di 6 kV.

SISTEMA OTTICO: Sorgente: LED R. Indice di resa cromatica (CRI): ≥ 70 SDCM ≤ 4. Tipologia di ottica: asimmetrica diffondente AS-D. Vita gruppo ottico: > 160.000h @700mA @Ta25°C TM21 L80B20 > 160.000h@700mA @Ta25°C TM21 L80B10
Classe di sicurezza fotobiologica: EXEMPT GROUP. Categoria intensità luminosa: G\*6

FISSAGGIO: installazione a parete tramite staffa regolabile con posizionamento a scatto e passo 15°

SCHEMA COLLEGAMENTI ELETTRICI



Administrative block containing project data, logos for RFI and Italferr, contractor information (Consorzio Irico-IV Due), and a detailed technical specification table for the lighting fixture.