

N° PAGINA	DESCRIZIONE
1	CARTIGLIO
2	INDICE (1)
3	INDICE (2)
4	Circuito di Binario Tipo1
5	Circuito di Binario Tipo2
6	Circuito di Binario L
7	Circuito di Binario AF
8	Deviatioio Tipo1
9	Deviatioio Tipo2
10	Deviatioio Tipo3
11	Elettromagnete
12	Freccia Evidenziatrice Tipo1
13	Freccia Evidenziatrice Tipo2
14	Indicatore Partenza
15	Segnale Alto Tipo1
16	Segnale Alto Tipo2
17	Segnale Alto Tipo3
18	Segnale Alto Tipo4
19	Segnale Alto Tipo5
20	Segnale Alto Tipo6
21	Segnale Alto Tipo7
22	Segnale Alto Tipo8
23	Segnale Alto Tipo9
24	Scarpa fermacarri
25	Segnale Basso
26	Segnale da Deviatioio Tipo1
27	Segnale da Deviatioio Tipo2
28	Ferma Deviatioio
29	Trasmittichiave Tipo1
30	Trasmittichiave Tipo2

COMMITTENTE:  <small>RFI RETE FERROVIARIA ITALIANA GRUPPO FERROVIE DELLO STATO ITALIANE</small>	Elaborato: INFRASTRUTTURE FERROVIARIE STRATEGICHE DEFINITE DALLA LEGGE OBIETTIVO N. 443/01 LINEA AV / AC TORINO VENEZIA tratta VERONA - PADOVA Lotto Funzionale Verona - Bivio Vicenza PROGETTO ESECUTIVO PPM VERONA PORTA VESCOVO Fase A.3/B.2 Allacciamento Enti di Piazzale INDICE (1)		
ALTA SORVEGLIANZA:  <small>ITAFERR GRUPPO FERROVIE DELLO STATO</small>	GENERAL CONTRACTOR:  <small>ITICAV2</small>	Codifica Documento: IN1712EI2DXIZ01M0A03	REV.: 00.00 FORMATO: A3 SCALA: NA
Nome File: IN1712EI2DXIZ01M0A03A00.dwg	COMMESSA: IN17 LOTTO: 12 FASE: E ENTE: I2 TIPO DOC.: DX OPERA/DISCIPLINA: IZ01M0	PROGR.: A03 REV.: A	Foglio: 002 / 058

	1	2	3	4	5	6	7	8	
A	N° PAGINA	DESCRIZIONE							
	31	Trasmettichiave Tipo3							
B	32	Trasmettichiave Tipo4							
	33	Interfaccia Segnale Avanzamento							
	34	Interfaccia Indicatore di Partenza							
	35	Interfaccia Segnale Avvio							
	36	Interfaccia Freccia Evidenziatrice							
	37	Interfaccia Segnale Indicatore							
	38	Interfaccia Segnale a LED							
	39	Interfaccia Segnale Basso a LED							
	40	Interfaccia Trasmettichiave							
	41	Interfaccia CdB a singola fuga isolata di Staz							
C	42	Interfaccia CdB D.F.I.Staz <700							
	43	Interfaccia CdB D.F.I.Staz >700							
	44	Interfaccia CdB D.F.I. Linea <700							
	45	Interfaccia CdB D.F.I. Linea >700							
	46	Interfaccia Cassa di Manovra Semplice P80-L90-P64-L88-L63							
	47	Schema elettrico cassa semplice P80-L90							
	48	Interfaccia Casse in Comunicazione P80-L90-P64-L88-L63							
	49	Schema Elettrico Casse in Comunicazione P80-L90							
	50	Interfaccia cassa di manovra per deviatoio semplice tipo P64-L63-L88							
	51	Layout Schema elettrico cassa semplice MET2 - Posa SX							
D	52	Layout Schema elettrico cassa semplice MET2 - Posa DX							
	53	Interfaccia Ferma Scambio FS44 in Comunicazione							
	54	Interfaccia Segnale Blu							
	55	Tabella Posti Stabilizzazione							
	56	Interfaccia Posti Stabilizzazione							
	57	Gestione CdB AF Sovrapposto							
	58	Interfaccia Scarpa Fermacarri							
	E								
F									

COMMITTENTE:  <small>RFI RETE FERROVIARIA ITALIANA GRUPPO FERROVIE DELLO STATO ITALIANE</small>	Elaborato: INFRASTRUTTURE FERROVIARIE STRATEGICHE DEFINITE DALLA LEGGE OBIETTIVO N. 443/01 LINEA AV / AC TORINO VENEZIA tratta VERONA - PADOVA Lotto Funzionale Verona - Bivio Vicenza PROGETTO ESECUTIVO PPM VERONA PORTA VESCOVO Fase A.3/B.2 Allacciamento Enti di Piazzale INDICE (2)								
ALTA SORVEGLIANZA:  <small>ITALFERR GRUPPO FERROVIE DELLO STATO</small>									
GENERAL CONTRACTOR:  <small>IFICAV2</small>	Codifica Documento: IN1712EI2DXIZ01M0A03	REV.: 00.00	FORMATO: A3	SCALA: NA					
Nome File: IN1712EI2DXIZ01M0A03A00.dwg	COMMESSA IN17	LOTTO 12	FASE E	ENTE I2	TIPO DOC. DX	OPERA/DISCIPLINA IZ01M0	PROGR. A03	REV. A	Foglio: 003 / 058

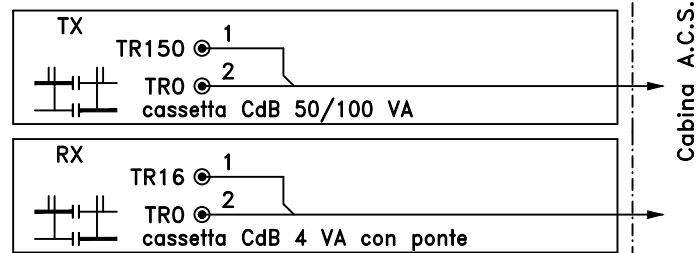


TABELLA CAVI			
ENTE	N° CAVO	FORMAZIONE	L_Cdb
CDB.115			
CBF.115 WTX	C0100284	4x1	128
CBF.115 WRX	C0100285	4x1	
CDB.116			
CBF.116 WTX	C0100286	4x1	120
CBF.116 WRX	C0100287	4x1	
CDB.117			
CBF.117 WTX	C0100289	4x1	83
CBF.117 WRX	C0100288	4x1	
CDB.118			
CBF.118 WTX	C0100299	4x1	70
CBF.118 WRX	C0100298	4x1	
CDB.119			
CBF.119 WTX	C0100360	4x1	27
CBF.119 WRX	C0100361	4x1	
CDB.123			
CBF.123 WTX	C0100316	4x1	51
CBF.123 WRX	C0100317	4x1	
CDB.124			
CBF.124 WTX	C0100312	4x1	53
CBF.124 WRX	C0100314	4x1	
CDB.125			
CBF.125 WTX	C0100324	4x1	65
CBF.125 WRX	C0100325	4x1	
CDB.126			
CBF.126 WTX	C0100334	4x1	51
CBF.126 WRX	C0100335	4x1	
CDB.127			
CBF.127 WTX	C0100336	4x1	69
CBF.127 WRX	C0100337	4x1	
CDB.155			
CBF.155 WTX	C0100294	4x1	167
CBF.155 WRX	C0100295	4x1	
CDB.156			
CBF.156 WTX	C0100304	4x1	116
CBF.156 WRX	C0100305	4x1	
CDB.157			
CBF.157 WTX	C0100363	4x1	136
CBF.157 WRX	C0100362	4x1	

TABELLA CAVI			
ENTE	N° CAVO	FORMAZIONE	L_Cdb
CDB.158			
CBF.158 WTX	C0100359	4x1	208
CBF.158 WRX	C0100358	4x1	
CDB.164			
CBF.164 WTX	C0100307	4x1	80
CBF.164 WRX	C0100364	4x1	
CDB.165			
CBF.165 WTX	C0100319	4x1	68
CBF.165 WRX	C0100318	4x1	
CDB.166			
CBF.166 WTX	C0100327	4x1	60
CBF.166 WRX	C0100326	4x1	
CDB.167			
CBF.167 WTX	C0100328	4x1	70
CBF.167 WRX	C0100329	4x1	
CDB.168			
CBF.168 WTX	C0100378	4x1	63
CBF.168 WRX	C0100379	4x1	
CDB.301			
CBF.301 WTX	C0100300	4x1	200
CBF.301 WRX	C0100301	4x1	
CDB.302			
CBF.302 WTX	C0100290	4x1	254
CBF.302 WRX	C0100291	4x1	
CDB.305			
CBF.305 WTX	C0100308	4x1	357
CBF.305 WRX	C0100309	4x1	
CDB.306			
CBF.306 WTX	C0100320	4x1	334
CBF.306 WRX	C0100321	4x1	

TABELLA CAVI			
ENTE	N° CAVO	FORMAZIONE	L_Cdb
CDB.307			
CBF.307 WTX	C0100330	4x1	312
CBF.307 WRX	C0100331	4x1	
CDB.401			
CBF.401 WTX	C0100303	4x1	198
CBF.401 WRX	C0100302	4x1	
CDB.402			
CBF.402 WTX	C0100293	4x1	208
CBF.402 WRX	C0100292	4x1	
CDB.405			
CBF.405 WTX	C0100311	4x1	303
CBF.405 WRX	C0100310	4x1	
CDB.406			
CBF.406 WTX	C0100323	4x1	260
CBF.406 WRX	C0100322	4x1	
CDB.407			
CBF.407 WTX	C0100333	4x1	245
CBF.407 WRX	C0100332	4x1	

COMMITTENTE: ALTA SORVEGLIANZA: GENERAL CONTRACTOR: Nome File: IN1712E12DXIZ01M0A00.dwg	Elaborato: INFRASTRUTTURE FERROVIARIE STRATEGICHE DEFINITE DALLA LEGGE OBIETTIVO N. 443/01 LINEA AV / AC TORINO VENEZIA tratta VERONA - PADOVA Lotto Funzionale Verona - Bivio Vicenza PROGETTO ESECUTIVO PPM VERONA PORTA VESCOVO Fase A.3/B.2 Allacciamento Enti di Piazzale Circuito di Binario Tipo1
Codifica Documento: IN1712E12DXIZ01M0A03	REV.: 00.00 FORMATO: A3 SCALA: NA
COMMESSA LOTTO FASE ENTE TIPO DOC. OPERA/DISCIPLINA PROGR. REV. Foglio:	IN17 12 E I2 DX IZ01M0 A03 A 004 / 058

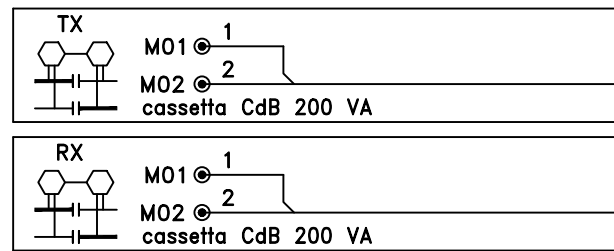
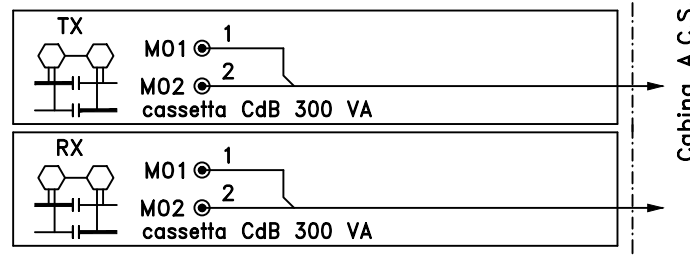


TABELLA CAVI			
ENTE	N° CAVO	FORMAZIONE	L_Cdb
CDB.110			
CBC.110 WTX	C0100245	2x2.5	142
CBC.110 WRX	C0100244	2x2.5	
CDB.111			
CBC.111 WTX	C0100247	4x1	588
CBC.111 WRX	C0100246	2x2.5	
CDB.112			
CBC.112 WTX	C0100249	4x1	70
CBC.112 WRX	C0100248	4x1	
CDB.113			
CBC.113 WTX	C0100251	4x1	148
CBC.113 WRX	C0100250	4x1	
CDB.121			
CBC.121 WTX	C0100278	2x2.5	169
CBC.121 WRX	C0100279	2x4	
CDB.122			
CBC.122 WTX	C0100381	2x2.5	428
CBC.122 WRX	C0100277	2x2.5	
CDB.128			
CBC.128 WTX	C0100274	2x2.5	103
CBC.128 WRX	C0100380	2x2.5	
CDB.150			
CBC.150 WTX	C0100263	2x4	234
CBC.150 WRX	C0100262	2x4	
CDB.151			
CBC.151 WTX	C0100261	2x4	169
CBC.151 WRX	C0100260	2x2.5	
CDB.152			
CBC.152 WTX	C0100259	2x2.5	372
CBC.152 WRX	C0100258	2x2.5	
CDB.153			
CBC.153 WTX	C0100257	2x2.5	154
CBC.153 WRX	C0100256	2x2.5	
CDB.154			
CBC.154 WTX	C0100255	2x2.5	108
CBC.154 WRX	C0100254	2x2.5	

TABELLA CAVI			
ENTE	N° CAVO	FORMAZIONE	L_Cdb
CDB.160			
CBC.160 WTX	C0100264	2x2.5	186
CBC.160 WRX	C0100265	2x2.5	
CDB.161			
CBC.161 WTX	C0100266	2x2.5	570
CBC.161 WRX	C0100267	4x1	
CDB.162			
CBC.162 WTX	C0100268	4x1	98
CBC.162 WRX	C0100269	4x1	
CDB.163			
CBC.163 WTX	C0100270	4x1	104
CBC.163 WRX	C0100271	4x1	
CDB.170			
CBC.170 WTX	C0100427	2x6	577
CBC.170 WRX	C0100426	2x4	
CDB.171			
CBC.171 WTX	C0100425	2x4	101
CBC.171 WRX	C0100424	2x4	
CDB.172			
CBC.172 WTX	C0100423	2x4	225
CBC.172 WRX	C0100422	2x4	
CDB.173			
CBC.173 WTX	C0100421	2x4	126
CBC.173 WRX	C0100420	2x4	
CDB.174			
CBC.174 WTX	C0100419	2x4	100
CBC.174 WRX	C0100418	2x4	
CDB.303			
CBC.303 WTX	C0100253	2x2.5	486
CBC.303 WRX	C0100252	4x1	
CDB.304			
CBC.304 WTX	C0100272	4x1	575
CBC.304 WRX	C0100273	2x2.5	

COMMITTENTE: 	Elaborato: INFRASTRUTTURE FERROVIARIE STRATEGICHE DEFINITE DALLA LEGGE OBIETTIVO N. 443/01 LINEA AV / AC TORINO VENEZIA tratta VERONA - PADOVA Lotto Funzionale Verona - Bivio Vicenza PROGETTO ESECUTIVO PPM VERONA PORTA VESCOVO Fase A.3/B.2 Allacciamento Enti di Piazzale Circuito di Binario Tipo2								
ALTA SORVEGLIANZA: 	Codifica Documento: IN1712E12DXIZ01M0A03								
GENERAL CONTRACTOR: 	REV.: 00.00	FORMATO: A3	SCALA: NA						
Nome File: IN1712E12DXIZ01M0A03A00.dwg	COMMESSA IN17	LOTTO 12	FASE E	ENTE I2	TIPO DOC. DX	OPERA/DISCIPLINA IZ01M0	PROGR. A03	REV. A	Foglio: 005 / 058

A



Nota: L utilizzata per circuiti di binario > 700 metri

TABELLA CAVI			
ENTE	N° CAVO	FORMAZIONE	L_Cdb
CDB.657ter			
CBBA.657ter TX	C0100242	2x2.5	958
CBBA.657ter RX	C0100346	2x6	
CDB.658ter			
CBBA.658ter TX	C0100347	2x6	958
CBBA.658ter RX	C0100243	2x2.5	

B

C

D

E

F

COMMITTENTE: RETE FERROVIARIA ITALIANA GRUPPO FERROVIE DELLO STATO ITALIANE	Elaborato: INFRASTRUTTURE FERROVIARIE STRATEGICHE DEFINITE DALLA LEGGE OBIETTIVO N. 443/01 LINEA AV / AC TORINO VENEZIA tratta VERONA - PADOVA Lotto Funzionale Verona - Bivio Vicenza PROGETTO ESECUTIVO PPM VERONA PORTA VESCOVO Fase A.3/B.2 Allacciamento Enti di Piazzale Circuito di Binario L								
ALTA SORVEGLIANZA: GRUPPO FERROVIE DELLO STATO ITALIANE	GENERAL CONTRACTOR: ITICAV2	Codifica Documento: IN1712EI2DXIZ01M0A03	REV.: 00.00	FORMATO: A3	SCALA: NA				
Nome File: IN1712EI2DXIZ01M0A03A00.dwg	COMMESSA IN17	LOTTO 12	FASE E	ENTE I2	TIPO DOC. DX	OPERA/DISCIPLINA IZ01M0	PROGR. A03	REV. A	Foglio: 006 / 058

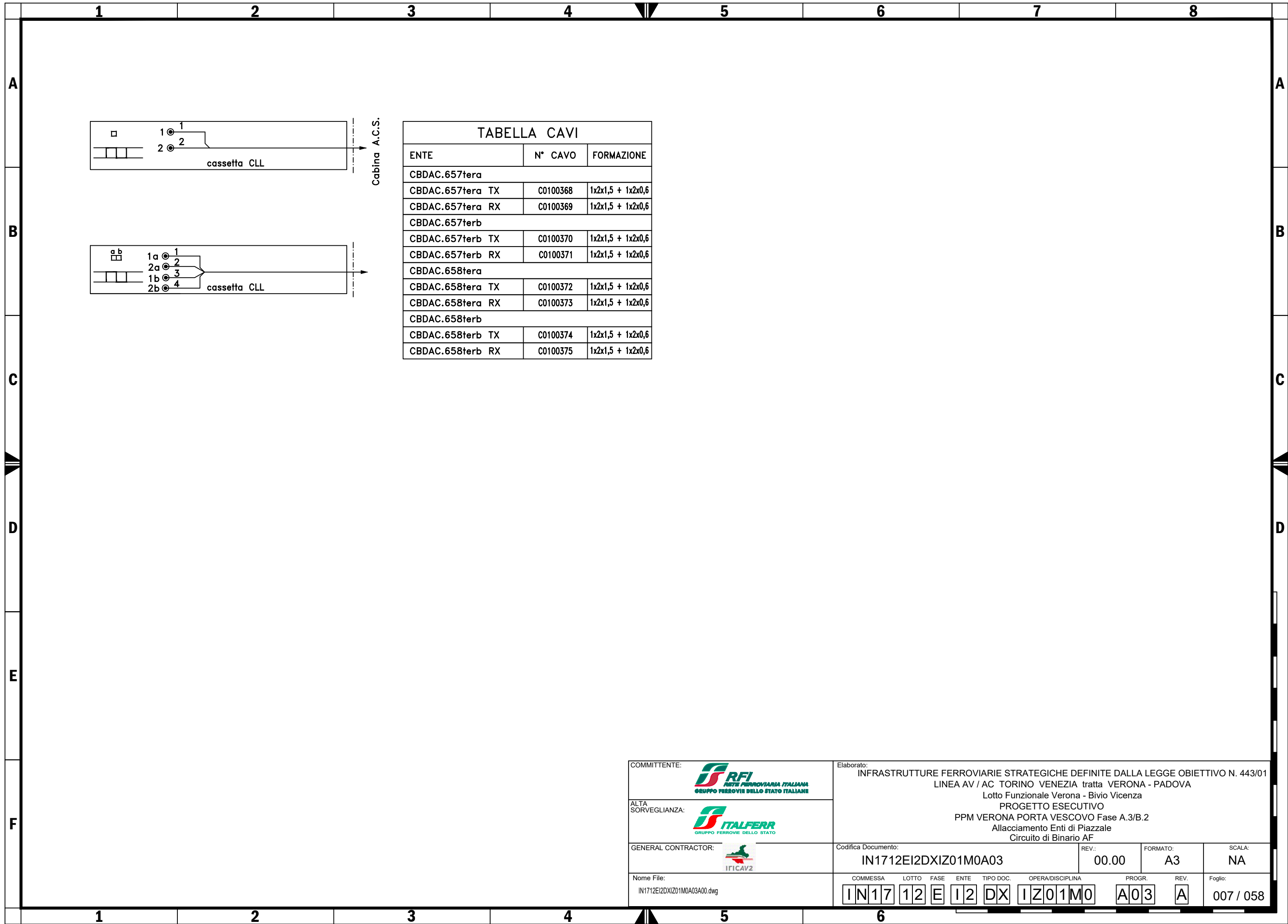


TABELLA CAVI

ENTE	N° CAVO	FORMAZIONE
CBDAC.657tera		
CBDAC.657tera TX	C0100368	1x2x1,5 + 1x2x0,6
CBDAC.657tera RX	C0100369	1x2x1,5 + 1x2x0,6
CBDAC.657terb		
CBDAC.657terb TX	C0100370	1x2x1,5 + 1x2x0,6
CBDAC.657terb RX	C0100371	1x2x1,5 + 1x2x0,6
CBDAC.658tera		
CBDAC.658tera TX	C0100372	1x2x1,5 + 1x2x0,6
CBDAC.658tera RX	C0100373	1x2x1,5 + 1x2x0,6
CBDAC.658terb		
CBDAC.658terb TX	C0100374	1x2x1,5 + 1x2x0,6
CBDAC.658terb RX	C0100375	1x2x1,5 + 1x2x0,6

COMMITTENTE: <small>RFI RETE FERROVIARIA ITALIANA GRUPPO FERROVIE DELLO STATO ITALIANE</small>	Elaborato: INFRASTRUTTURE FERROVIARIE STRATEGICHE DEFINITE DALLA LEGGE OBIETTIVO N. 443/01 LINEA AV / AC TORINO VENEZIA tratta VERONA - PADOVA Lotto Funzionale Verona - Bivio Vicenza PROGETTO ESECUTIVO PPM VERONA PORTA VESCOVO Fase A.3/B.2 Allacciamento Enti di Piazzale Circuito di Binario AF								
ALTA SORVEGLIANZA: <small>ITAFERR GRUPPO FERROVIE DELLO STATO</small>	Codifica Documento: IN1712EI2DXIZ01M0A03								
GENERAL CONTRACTOR: <small>ITICAV2</small>	REV.: 00.00	FORMATO: A3	SCALA: NA						
Nome File: IN1712EI2DXIZ01M0A03A00.dwg	COMMESSA IN17	LOTTO 12	FASE E	ENTE I2	TIPO DOC. DX	OPERA/DISCIPLINA IZ01M0	PROGR. A03	REV. A	Foglio: 007 / 058

A

B

C

D

E

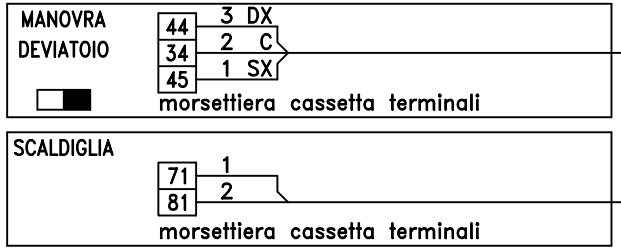
F

A

B

C

D



Cabina A.C.S.

TABELLA CAVI		
ENTE	N° CAVO	FORMAZIONE
D.01		
D.01 W	C0100121	3x4
SCALD.01	C0110001	4x1
D.02		
D.02 W	C0100175	3x16
SCALD.02	AC.001	2x6
D.03		
D.03 W	C0100125	3x4
SCALD.03	C0110003	4x1
D.04		
D.04 W	C0100179	3x10
SCALD.04	AC.004	2x6
D.06		
D.06 W	C0100183	3x10
SCALD.06	C0110037	4x1
D.07		
D.07 W	C0100133	3x4
SCALD.07	C0110007	4x1
D.08		
D.08 W	C0100187	3x6
SCALD.08	C0110039	4x1
D.10		
D.10 W	C0100191	3x6
SCALD.10	C0110041	4x1
D.11		
D.11 W	C0100140	3x4
SCALD.11	C0110011	4x1
D.13		
D.13 W	C0100144	3x4
SCALD.13	C0110013	4x1

TABELLA CAVI		
ENTE	N° CAVO	FORMAZIONE
D.14		
D.14 W	C0100198	3x10
SCALD.14	C0110045	4x1
D.15		
D.15 W	C0100148	3x4
SCALD.15	C0110015	4x1
D.50		
D.50 W	AC.020	3x16
SCALD.50	AC.018	2x6
D.52		
D.52 W	AC.051	3x16
SCALD.52	AC.049	2x6
D.54		
D.54 W	AC.012	3x10
SCALD.54	AC.010	2x6
D.58		
D.58 W	AC.035	3x16
SCALD.58	AC.033	2x6
D.60		
D.60 W	AC.043	3x16
SCALD.60	AC.041	2x6
D.62		
D.62 W	AC.067	3x16
SCALD.62	AC.064	2x6
D.64		
D.64 W	AC.027	3x16
SCALD.64	AC.026	2x6
D.66		
D.66 W	AC.058	3x16
SCALD.66	AC.057	2x6

SOTTOTIPO	NOME	TIPO CASSA	POSA	Cassetta MET2 deviatore semplice posa SX Cod. P22A.000002	Frustone MET2 deviatore semplice posa SX Cod. P19I.000005	Cassetta MET2 deviatore semplice posa DX Cod. P22A.000033	Frustone MET2 deviatore semplice posa DX Cod. P19I.000006	Cassetta MET2 com. tipo A posa SX Cod. P22A.000003	Cassetta MET2 com. tipo B posa SX Cod. P22A.000004	Frustone MET2 comunicazione posa SX Cod. P19I.000005	Cassetta MET2 com. tipo A posa DX Cod. P22A.000034	Cassetta MET2 com. tipo B posa DX Cod. P22A.000035	Frustone MET2 comunicazione posa DX Cod. P19I.000006
CASSA TRAVERSA	14	TRAV.	D			1	1						
CASSA TRAVERSA	15	TRAV.	S	1	1								

COMMITTENTE: 	Elaborato: INFRASTRUTTURE FERROVIARIE STRATEGICHE DEFINITE DALLA LEGGE OBIETTIVO N. 443/01 LINEA AV / AC TORINO VENEZIA tratta VERONA - PADOVA Lotto Funzionale Verona - Bivio Vicenza PROGETTO ESECUTIVO PPM VERONA PORTA VESCOVO Fase A.3/B.2 Allacciamento Enti di Piazzale Deviatore Tipo1								
ALTA SORVEGLIANZA: 	Codifica Documento: IN1712EI2DXIZ01M0A03								
GENERAL CONTRACTOR: 	REV.: 00.00	FORMATO: A3	SCALA: NA						
Nome File: IN1712EI2DXIZ01M0A03A00.dwg	COMMESSA IN17	LOTTO 12	FASE E	ENTE I2	TIPO DOC. DX	OPERA/DISCIPLINA IZ01M0	PROGR. A03	REV. A	Foglio: 008 / 058

A

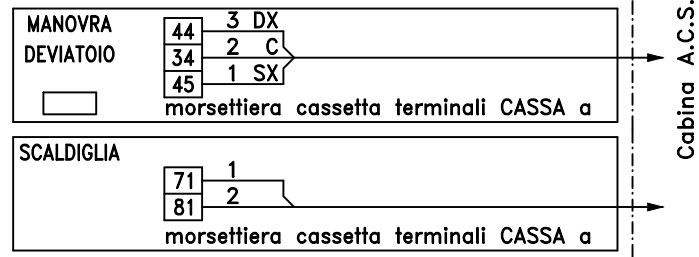


TABELLA CAVI		
ENTE	N° CAVO	FORMAZIONE
D.18a		
D.18a W	C0100204	3x10
SCALD.18a	C0110049	4x1
D.27a		
D.27a W	C0100166	3x6
SCALD.27a	C0110027	4x1
D.30a		
D.30a W	C0100218	3x6
SCALD.30a	C0110061	4x1
D.35		
D.35a W	C0100154	3x4
SCALD.35	C0110019	4x1

B

C

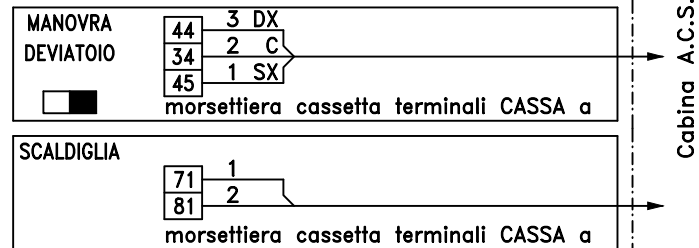


TABELLA CAVI		
ENTE	N° CAVO	FORMAZIONE
D.05a		
D.05a W	C0100129	3x4
SCALD.05	C0110005	4x1

D

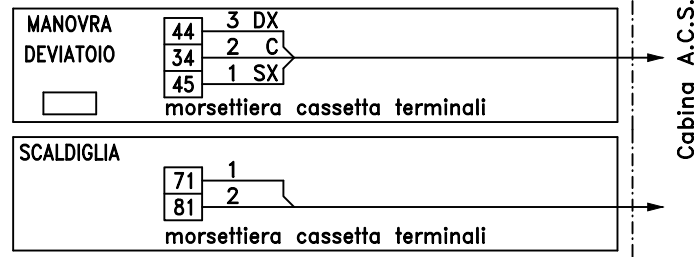
SOTTOTIPO	NOME	TIPO CASSA	POSA	Cassetta MET2 deviatore semplice posa SX Cod. P22A.000002	Frustone MET2 deviatore semplice posa SX Cod. P19I.000005	Cassetta MET2 deviatore semplice posa DX Cod. P22A.000033	Frustone MET2 deviatore semplice posa DX Cod. P19I.000006	Cassetta MET2 com. tipo A posa SX Cod. P22A.000003	Cassetta MET2 com. tipo B posa SX Cod. P22A.000004	Frustone MET2 comunicazione posa SX Cod. P19I.000005	Cassetta MET2 com. tipo A posa DX Cod. P22A.000034	Cassetta MET2 com. tipo B posa DX Cod. P22A.000035	Frustone MET2 comunicazione posa DX Cod. P19I.000006
CASSA TRAVERSA	18b	TRAV.	D			1	1						

E

F

COMMITTENTE: RETE FERROVIARIA ITALIANA GRUPPO FERROVIE DELLO STATO ITALIANE	Elaborato: INFRASTRUTTURE FERROVIARIE STRATEGICHE DEFINITE DALLA LEGGE OBIETTIVO N. 443/01 LINEA AV / AC TORINO VENEZIA tratta VERONA - PADOVA Lotto Funzionale Verona - Bivio Vicenza PROGETTO ESECUTIVO PPM VERONA PORTA VESCOVO Fase A.3/B.2 Allacciamento Enti di Piazzale Deviatore Tipo2								
ALTA SORVEGLIANZA: GRUPPO FERROVIE DELLO STATO ITALIANE									
GENERAL CONTRACTOR: 	Codifica Documento: IN1712EI2DXIZ01M0A03	REV.: 00.00	FORMATO: A3	SCALA: NA					
Nome File: IN1712EI2DXIZ01M0A03A00.dwg	COMMESSA IN17	LOTTO 12	FASE E	ENTE I2	TIPO DOC. DX	OPERA/DISCIPLINA IZ01M0	PROGR. A03	REV. A	Foglio: 009 / 058

A



B

C

D

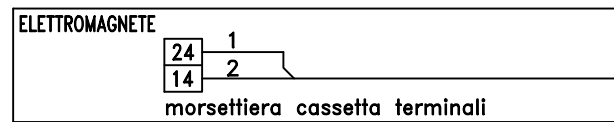
E

F

TABELLA CAVI		
ENTE	N° CAVO	FORMAZIONE
D.09		
D.09 W	C0100136	3x4
SCALD.09	C0110009	4x1
D.12		
D.12 W	C0100194	3x6
SCALD.12	C0110043	4x1
D.16		
D.16 W	C0100201	3x6
SCALD.16	C0110047	4x1
D.17		
D.17 W	C0100151	3x4
SCALD.17	C0110017	4x1
D.19		
D.19 W	C0100346	3x4
SCALD.19	C0110079	4x1
D.23		
D.23 W	C0100160	3x4
SCALD.23	C0110023	4x1
D.24		
D.24 W	C0100210	3x10
SCALD.24	C0110055	4x1
D.25		
D.25 W	C0100163	3x4
SCALD.25	C0110025	4x1
D.26		
D.26 W	C0100212	3x6
SCALD.26	C0110057	4x1
D.28		
D.28 W	C0100215	3x6
SCALD.28	C0110059	4x1
D.29		
D.29 W	C0100344	3x6
SCALD.29	C0110077	4x1

SOTTOTIPO	NOME	TIPO CASSA	POSA	Cassetta MET2 deviatore semplice posa SX Cod. P22A.000002	Frustone MET2 deviatore semplice posa SX Cod. P19I.000005	Cassetta MET2 deviatore semplice posa DX Cod. P22A.000033	Frustone MET2 deviatore semplice posa DX Cod. P19I.000006	Cassetta MET2 com. tipo A posa SX Cod. P22A.000003	Cassetta MET2 com. tipo B posa SX Cod. P22A.000004	Frustone MET2 comunicazione posa SX Cod. P19I.000005	Cassetta MET2 com. tipo A posa DX Cod. P22A.000034	Cassetta MET2 com. tipo B posa DX Cod. P22A.000035	Frustone MET2 comunicazione posa DX Cod. P19I.000006
CASSA TRAVERSA	16	TRAV.	S	1	1								




COMMITTENTE: RETE FERROVIARIA ITALIANA GRUPPO FERROVIE DELLO STATO ITALIANE	Elaborato: INFRASTRUTTURE FERROVIARIE STRATEGICHE DEFINITE DALLA LEGGE OBIETTIVO N. 443/01 LINEA AV / AC TORINO VENEZIA tratta VERONA - PADOVA Lotto Funzionale Verona - Bivio Vicenza PROGETTO ESECUTIVO PPM VERONA PORTA VESCOVO Fase A.3/B.2 Allacciamento Enti di Piazzale Deviatore Tipo3								
ALTA SORVEGLIANZA: GRUPPO FERROVIE DELLO STATO ITALIANE									
GENERAL CONTRACTOR: 	Codifica Documento: IN1712EI2DXIZ01M0A03	REV.: 00.00	FORMATO: A3	SCALA: NA					
Nome File: IN1712EI2DXIZ01M0A03A00.dwg	COMMESSA IN17	LOTTO 12	FASE E	ENTE I2	TIPO DOC. DX	OPERA/DISCIPLINA IZ01M0	PROGR. A03	REV. A	Foglio: 010 / 058



Cabina A.C.S.

TABELLA CAVI

ENTE	N° CAVO	FORMAZIONE
ELM.01		
ELM.01 W	C0100120	2x2.5
ELM.02		
ELM.02 W	C0100174	2x6
ELM.03		
ELM.03 W	C0100124	4x1
ELM.04		
ELM.04 W	C0100178	2x6
ELM.05		
ELM.05 W	C0100128	2x2.5
ELM.06		
ELM.06 W	C0100182	2x4
ELM.07		
ELM.07 W	C0100132	2x2.5
ELM.08		
ELM.08 W	C0100186	2x4
ELM.10		
ELM.10 W	C0100190	2x4
ELM.11		
ELM.11 W	C0100139	4x1
ELM.13		
ELM.13 W	C0100143	4x1
ELM.14		
ELM.14 W	C0100197	2x4
ELM.15		
ELM.15 W	C0100147	4x1
ELM.50		
ELM.50 W	AC.019	3x10
ELM.52		
ELM.52 W	AC.050	3x10
ELM.54		
ELM.54 W	AC.011	2x6
ELM.58		
ELM.58 W	AC.034	3x10
ELM.60		
ELM.60 W	AC.042	3x10
ELM.62		
ELM.62 W	AC.066	3x10

COMMITTENTE:	 RFI RETE FERROVIARIA ITALIANA GRUPPO FERROVIE DELLO STATO ITALIANE	Elaborato:							
ALTA SORVEGLIANZA:	 ITALFERR GRUPPO FERROVIE DELLO STATO ITALIANE	INFRASTRUTTURE FERROVIARIE STRATEGICHE DEFINITE DALLA LEGGE OBIETTIVO N. 443/01 LINEA AV / AC TORINO VENEZIA tratta VERONA - PADOVA Lotto Funzionale Verona - Bivio Vicenza PROGETTO ESECUTIVO PPM VERONA PORTA VESCOVO Fase A.3/B.2 Allacciamento Enti di Piazzale Elettromagnete							
GENERAL CONTRACTOR:	 ITICAV2	Codifica Documento:	REV.:	FORMATO:	SCALA:				
Nome File:	IN1712EI2DXIZ01M0A03A00.dwg	IN1712EI2DXIZ01M0A03	00.00	A3	NA				
	COMMESSA	LOTTO	FASE	ENTE	TIPO DOC.	OPERA/DISCIPLINA	PROGR.	REV.	Foglio:
	IN17	12	E	I2	DX	IZ01M0	A03	A	011 / 058

A

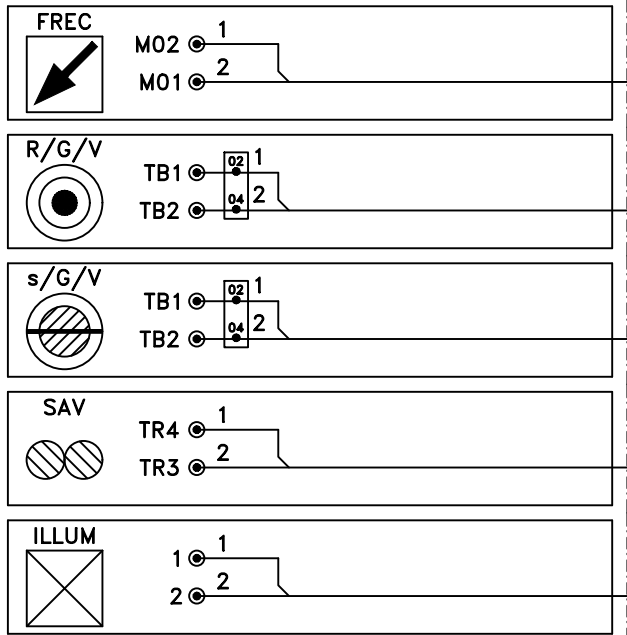
B

C

D

E

F



Cabina A.C.S.

TABELLA CAVI		
ENTE	N° CAVO	FORMAZIONE
S.23		
FREC.23 W	C0100024	4x1
S.23 WI	C0100019	4x1
S.23 WII	C0100020	4x1
SAV.23 WA	C0100022	4x1
ILUM.23-IL W1A	C0100023	4x1

COMMITTENTE: RETE FERROVIARIA ITALIANA GRUPPO FERROVIE DELLO STATO ITALIANE	Elaborato: INFRASTRUTTURE FERROVIARIE STRATEGICHE DEFINITE DALLA LEGGE OBIETTIVO N. 443/01 LINEA AV / AC TORINO VENEZIA tratta VERONA - PADOVA Lotto Funzionale Verona - Bivio Vicenza PROGETTO ESECUTIVO PPM VERONA PORTA VESCOVO Fase A.3/B.2 Allacciamento Enti di Piazzale Freccia Evidenziatrice Tipo1								
ALTA SORVEGLIANZA: GRUPPO FERROVIE DELLO STATO	Codifica Documento: IN1712EI2DXIZ01M0A03								
GENERAL CONTRACTOR: IFICAV2	REV.: 00.00	FORMATO: A3	SCALA: NA						
Nome File: IN1712EI2DXIZ01M0A03A00.dwg	COMMESSA IN17	LOTTO 12	FASE E	ENTE I2	TIPO DOC. DX	OPERA/DISCIPLINA IZ01M0	PROGR. A03	REV. A	Foglio: 012 / 058

A

B

C

D

E

F

A

B

C

D

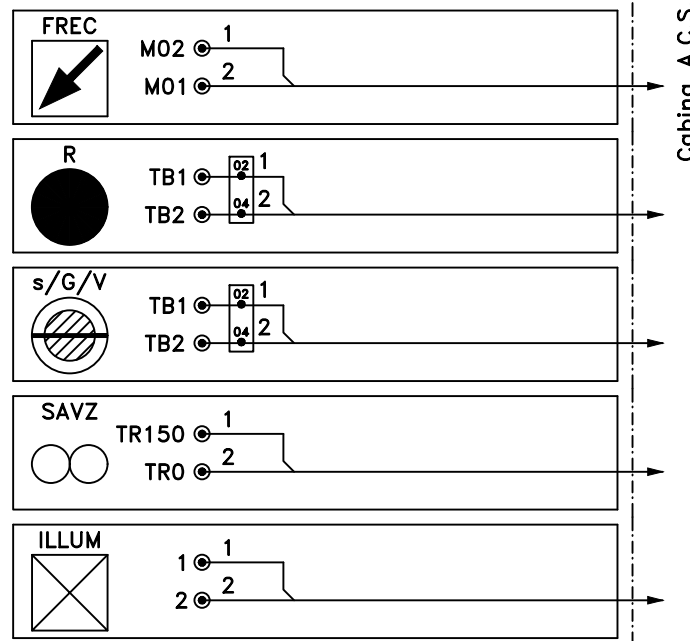


TABELLA CAVI		
ENTE	N° CAVO	FORMAZIONE
S.44		
FREC.44 W	C0100075	4x1
S.44 WI	C0100070	4x1
S.44 WII	C0100071	4x1
SAVZ.44 WA	C0100073	4x1
ILUM.44-IL W1A	C0100074	4x1

COMMITTENTE: RETE FERROVIARIA ITALIANA GRUPPO FERROVIE DELLO STATO ITALIANE	Elaborato: INFRASTRUTTURE FERROVIARIE STRATEGICHE DEFINITE DALLA LEGGE OBIETTIVO N. 443/01 LINEA AV / AC TORINO VENEZIA tratta VERONA - PADOVA Lotto Funzionale Verona - Bivio Vicenza PROGETTO ESECUTIVO PPM VERONA PORTA VESCOVO Fase A.3/B.2 Allacciamento Enti di Piazzale Freccia Evidenziatrice Tipo2								
ALTA SORVEGLIANZA: GRUPPO FERROVIE DELLO STATO									
GENERAL CONTRACTOR: 	Codifica Documento: IN1712EI2DXIZ01M0A03	REV.: 00.00	FORMATO: A3	SCALA: NA					
Nome File: IN1712EI2DXIZ01M0A03A00.dwg	COMMESSA IN17	LOTTO 12	FASE E	ENTE I2	TIPO DOC. DX	OPERA/DISCIPLINA IZ01M0	PROGR. A03	REV. A	Foglio: 013 / 058

A

B

C

D

E

F

A

B

C

D

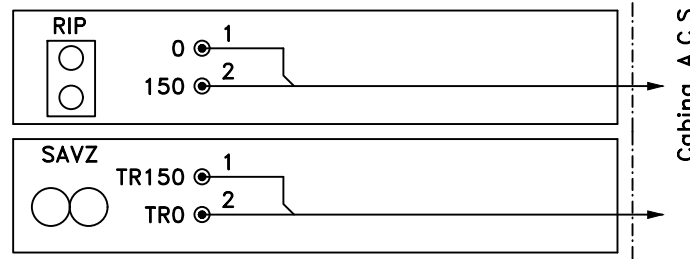


TABELLA CAVI		
ENTE	N° CAVO	FORMAZIONE
IP.43		
RIP.Ip43 W1	C0100093	4x1
SAVZ.Ip43 WR	C0100094	4x1
IP.44		
RIP.Ip44 W1	C0100095	4x1
SAVZ.Ip44 WR	C0100096	4x1
IP.45		
RIP.Ip45 W1	C0100097	4x1
SAVZ.Ip45 WR	C0100098	4x1
IP.46		
RIP.Ip46 W1	C0100099	4x1
SAVZ.Ip46 WR	C0100100	4x1

COMMITTENTE: RETE FERROVIARIA ITALIANA GRUPPO FERROVIE DELLO STATO ITALIANE	Elaborato: INFRASTRUTTURE FERROVIARIE STRATEGICHE DEFINITE DALLA LEGGE OBIETTIVO N. 443/01 LINEA AV / AC TORINO VENEZIA tratta VERONA - PADOVA Lotto Funzionale Verona - Bivio Vicenza PROGETTO ESECUTIVO PPM VERONA PORTA VESCOVO Fase A.3/B.2 Allacciamento Enti di Piazzale Indicatore Partenza								
ALTA SORVEGLIANZA: GRUPPO FERROVIE DELLO STATO	Codifica Documento: IN1712EI2DXIZ01M0A03								
GENERAL CONTRACTOR: ITICAV2	REV.: 00.00	FORMATO: A3	SCALA: NA						
Nome File: IN1712EI2DXIZ01M0A03A00.dwg	COMMESSA IN17	LOTTO 12	FASE E	ENTE I2	TIPO DOC. DX	OPERA/DISCIPLINA IZ01M0	PROGR. A03	REV. A	Foglio: 014 / 058

A

B

C

D

E

F

A

B

C

D

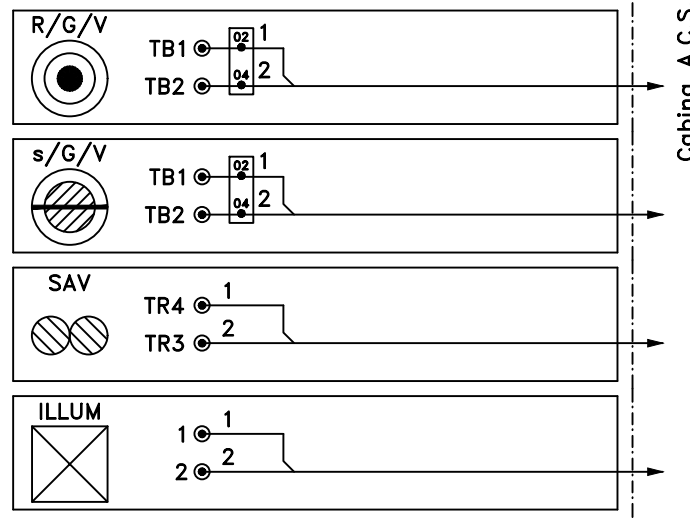


TABELLA CAVI		
ENTE	N° CAVO	FORMAZIONE
S.24		
S.24 WI	C0100025	4x1
S.24 WII	C0100026	4x1
SAV.24 WA	C0100028	4x1
ILUM.24-IL W1A	C0100029	4x1

COMMITTENTE: RETE FERROVIARIA ITALIANA GRUPPO FERROVIE DELLO STATO ITALIANE	Elaborato: INFRASTRUTTURE FERROVIARIE STRATEGICHE DEFINITE DALLA LEGGE OBIETTIVO N. 443/01 LINEA AV / AC TORINO VENEZIA tratta VERONA - PADOVA Lotto Funzionale Verona - Bivio Vicenza PROGETTO ESECUTIVO PPM VERONA PORTA VESCOVO Fase A.3/B.2 Allacciamento Enti di Piazzale Segnale Alto Tipo1								
ALTA SORVEGLIANZA: GRUPPO FERROVIE DELLO STATO ITALIANE									
GENERAL CONTRACTOR: 	Codifica Documento: IN1712EI2DXIZ01M0A03	REV.: 00.00	FORMATO: A3	SCALA: NA					
Nome File: IN1712EI2DXIZ01M0A03A00.dwg	COMMESSA IN17	LOTTO 12	FASE E	ENTE I2	TIPO DOC. DX	OPERA/DISCIPLINA IZ01M0	PROGR. A03	REV. A	Foglio: 015 / 058

A

B

C

D

E

F

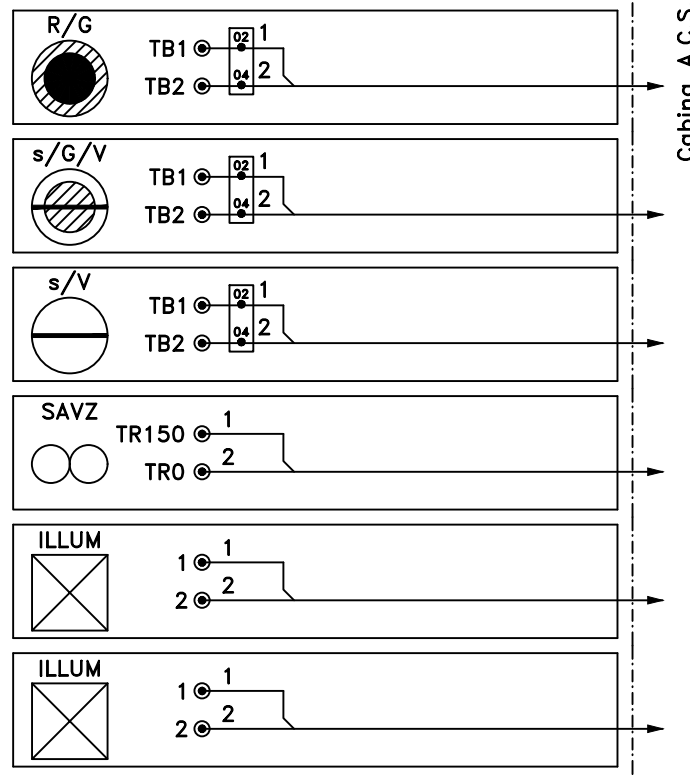


TABELLA CAVI		
ENTE	N° CAVO	FORMAZIONE
S.01		
S.01 WI	C0100007	4x1
S.01 WII	C0100008	4x1
S.01 WIII	C0100382	4x1
SAVZ.01 WA	C0100010	4x1
ILUM.01-IL W1A	C0100011	4x1
ILUM.01-IL W1P	C0100012	4x1
S.06		
S.06 WI	C0100013	4x1
S.06 WII	C0100014	4x1
S.06 WIII	C0100383	4x1
SAVZ.06 WA	C0100016	4x1
ILUM.06-IL W1A	C0100017	4x1
ILUM.06-IL W1P	C0100018	4x1

COMMITTENTE: RETE FERROVIARIA ITALIANA GRUPPO FERROVIE DELLO STATO ITALIANE	Elaborato: INFRASTRUTTURE FERROVIARIE STRATEGICHE DEFINITE DALLA LEGGE OBIETTIVO N. 443/01 LINEA AV / AC TORINO VENEZIA tratta VERONA - PADOVA Lotto Funzionale Verona - Bivio Vicenza PROGETTO ESECUTIVO PPM VERONA PORTA VESCOVO Fase A.3/B.2 Allacciamento Enti di Piazzale Segnale Alto Tipo2								
ALTA SORVEGLIANZA: GRUPPO FERROVIE DELLO STATO									
GENERAL CONTRACTOR: 	Codifica Documento: IN1712EI2DXIZ01M0A03	REV.: 00.00	FORMATO: A3	SCALA: NA					
Nome File: IN1712EI2DXIZ01M0A03A00.dwg	COMMESSA IN17	LOTTO 12	FASE E	ENTE I2	TIPO DOC. DX	OPERA/DISCIPLINA IZ01M0	PROGR. A03	REV. A	Foglio: 016 / 058

A

B

C

D

E

F

A

B

C

D

E

F

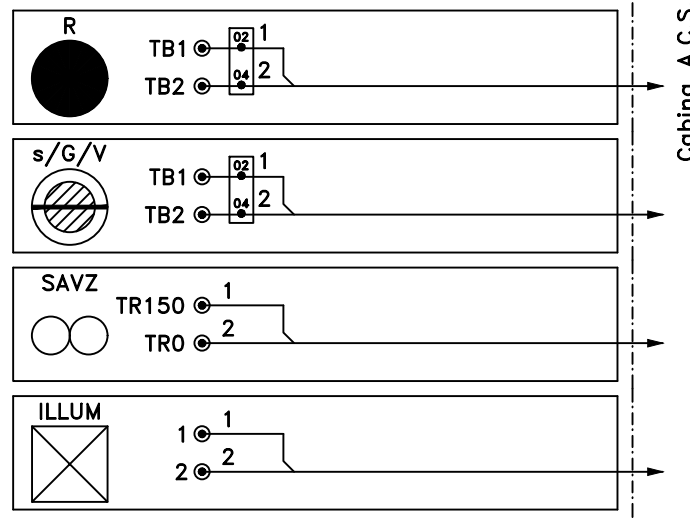


TABELLA CAVI		
ENTE	N° CAVO	FORMAZIONE
S.43		
S.43 WI	C0100076	4x1
S.43 WII	C0100077	4x1
SAV.43 WA	C0100079	4x1
ILUM.43-IL W1A	C0100080	4x1

COMMITTENTE: RETE FERROVIARIA ITALIANA GRUPPO FERROVIE DELLO STATO ITALIANE	Elaborato: INFRASTRUTTURE FERROVIARIE STRATEGICHE DEFINITE DALLA LEGGE OBIETTIVO N. 443/01 LINEA AV / AC TORINO VENEZIA tratta VERONA - PADOVA Lotto Funzionale Verona - Bivio Vicenza PROGETTO ESECUTIVO PPM VERONA PORTA VESCOVO Fase A.3/B.2 Allacciamento Enti di Piazzale Segnale Alto Tipo3								
ALTA SORVEGLIANZA: GRUPPO FERROVIE DELLO STATO									
GENERAL CONTRACTOR: IFICAV2	Codifica Documento: IN1712EI2DXIZ01M0A03	REV.: 00.00	FORMATO: A3	SCALA: NA					
Nome File: IN1712EI2DXIZ01M0A03A00.dwg	COMMESSA IN17	LOTTO 12	FASE E	ENTE I2	TIPO DOC. DX	OPERA/DISCIPLINA IZ01M0	PROGR. A03	REV. A	Foglio: 017 / 058

A

B

C

D

E

F

A

B

C

D

E

F

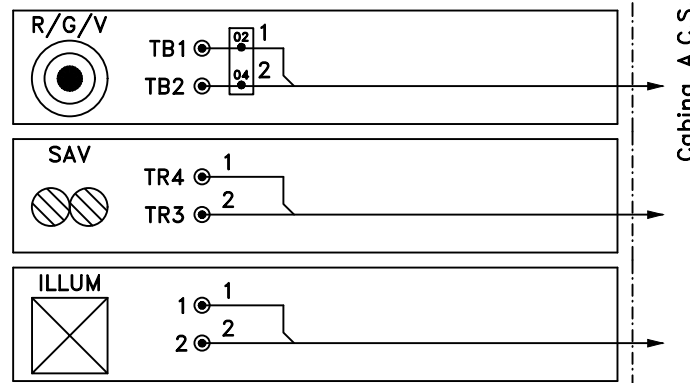


TABELLA CAVI		
ENTE	N° CAVO	FORMAZIONE
S.25		
S.25 WI	C0100030	4x1
SAV.25 WA	C0100032	4x1
ILUM.25-IL W1A	C0100033	4x1
S.26		
S.26 WI	C0100034	4x1
SAV.26 WA	C0100036	4x1
ILUM.26-IL W1A	C0100037	4x1
S.27		
S.27 WI	C0100038	4x1
SAV.27 WA	C0100040	4x1
ILUM.27-IL W1A	C0100041	4x1
S.28		
S.28 WI	C0100042	4x1
SAV.28 WA	C0100044	4x1
ILUM.28-IL W1A	C0100045	4x1
S.30		
S.30 WI	C0100046	4x1
SAV.30 WA	C0100048	4x1
ILUM.30-IL W1A	C0100049	4x1
S.57		
S.57 WI	C0100396	4x1
SAV.57 WA	C0100398	4x1
ILUM.57-IL W1A	C0100399	4x1

COMMITTENTE: RETE FERROVIARIA ITALIANA GRUPPO FERROVIE DELLO STATO ITALIANE	Elaborato: INFRASTRUTTURE FERROVIARIE STRATEGICHE DEFINITE DALLA LEGGE OBIETTIVO N. 443/01 LINEA AV / AC TORINO VENEZIA tratta VERONA - PADOVA Lotto Funzionale Verona - Bivio Vicenza PROGETTO ESECUTIVO PPM VERONA PORTA VESCOVO Fase A.3/B.2 Allacciamento Enti di Piazzale Segnale Alto Tipo4								
ALTA SORVEGLIANZA: GRUPPO FERROVIE DELLO STATO ITALIANE									
GENERAL CONTRACTOR: 	Codifica Documento: IN1712EI2DXIZ01M0A03	REV.: 00.00	FORMATO: A3	SCALA: NA					
Nome File: IN1712EI2DXIZ01M0A03A00.dwg	COMMESSA IN17	LOTTO 12	FASE E	ENTE I2	TIPO DOC. DX	OPERA/DISCIPLINA IZ01M0	PROGR. A03	REV. A	Foglio: 018 / 058

A

B

C

D

E

F

A

B

C

D

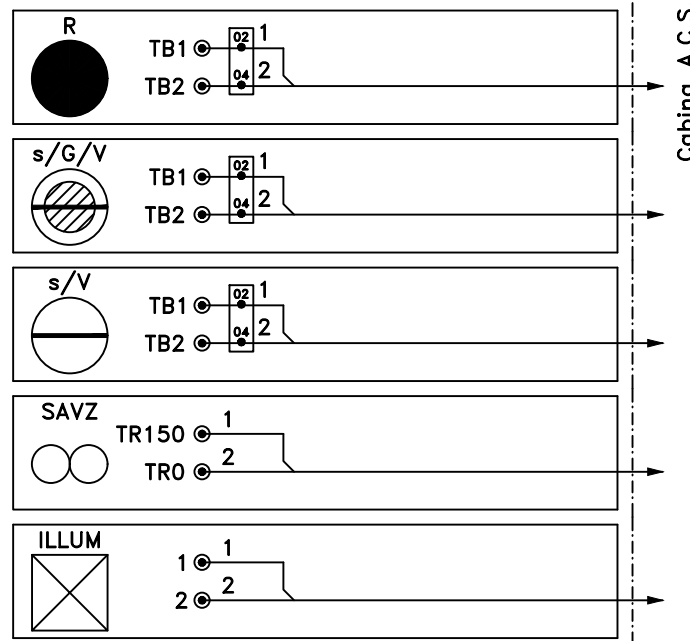


TABELLA CAVI		
ENTE	N° CAVO	FORMAZIONE
S.37		
S.37 WI	C0100384	4x1
S.37 WII	C0100385	4x1
S.37 WIII	C0100386	4x1
SAVZ.37 WA	C0100388	4x1
ILUM.37-IL W1A	C0100389	4x1
S.38		
S.38 WI	C0100390	4x1
S.38 WII	C0100391	4x1
S.38 WIII	C0100392	4x1
SAVZ.38 WA	C0100394	4x1
ILUM.38-IL W1A	C0100395	4x1

COMMITTENTE: RETE FERROVIARIA ITALIANA GRUPPO FERROVIE DELLO STATO ITALIANE	Elaborato: INFRASTRUTTURE FERROVIARIE STRATEGICHE DEFINITE DALLA LEGGE OBIETTIVO N. 443/01 LINEA AV / AC TORINO VENEZIA tratta VERONA - PADOVA Lotto Funzionale Verona - Bivio Vicenza PROGETTO ESECUTIVO PPM VERONA PORTA VESCOVO Fase A.3/B.2 Allacciamento Enti di Piazzale Segnale Alto Tipo5								
ALTA SORVEGLIANZA: GRUPPO FERROVIE DELLO STATO	Codifica Documento: IN1712EI2DXIZ01M0A03								
GENERAL CONTRACTOR: ITICAV2	REV.: 00.00	FORMATO: A3	SCALA: NA						
Nome File: IN1712EI2DXIZ01M0A03A00.dwg	COMMESSA IN17	LOTTO 12	FASE E	ENTE I2	TIPO DOC. DX	OPERA/DISCIPLINA IZ01M0	PROGR. A03	REV. A	Foglio: 019 / 058

A

B

C

D

E

F

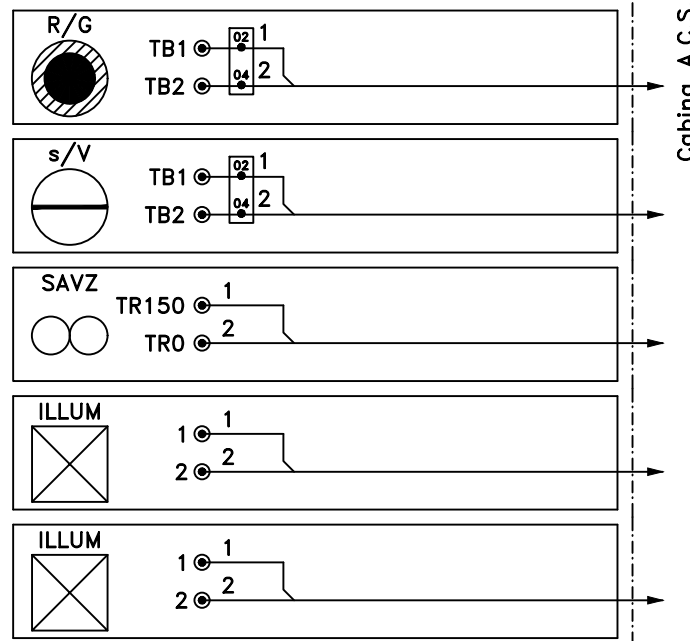


TABELLA CAVI		
ENTE	N° CAVO	FORMAZIONE
S.07		
S.07 WI	C0100404	4x1
S.07 WII	C0100405	4x1
SAVZ.07 WA	C0100407	4x1
ILUM.07-IL W1A	C0100408	4x1
ILUM.07-IL W1P	C0100409	4x1
S.08		
S.08 WI	C0100410	4x1
S.08 WII	C0100411	4x1
SAVZ.08 WA	C0100413	4x1
ILUM.08-IL W1A	C0100414	4x1
ILUM.08-IL W1P	C0100415	4x1

COMMITTENTE: RETE FERROVIARIA ITALIANA GRUPPO FERROVIE DELLO STATO ITALIANE	Elaborato: INFRASTRUTTURE FERROVIARIE STRATEGICHE DEFINITE DALLA LEGGE OBIETTIVO N. 443/01 LINEA AV / AC TORINO VENEZIA tratta VERONA - PADOVA Lotto Funzionale Verona - Bivio Vicenza PROGETTO ESECUTIVO PPM VERONA PORTA VESCOVO Fase A.3/B.2 Allacciamento Enti di Piazzale Segnale Alto Tipo6								
ALTA SORVEGLIANZA: GRUPPO FERROVIE DELLO STATO ITALIANE	Codifica Documento: IN1712EI2DXIZ01M0A03								
GENERAL CONTRACTOR: 	REV.: 00.00	FORMATO: A3	SCALA: NA						
Nome File: IN1712EI2DXIZ01M0A03A00.dwg	COMMESSA IN17	LOTTO 12	FASE E	ENTE I2	TIPO DOC. DX	OPERA/DISCIPLINA IZ01M0	PROGR. A03	REV. A	Foglio: 020 / 058

A

B

C

D

E

F

A

B

C

D

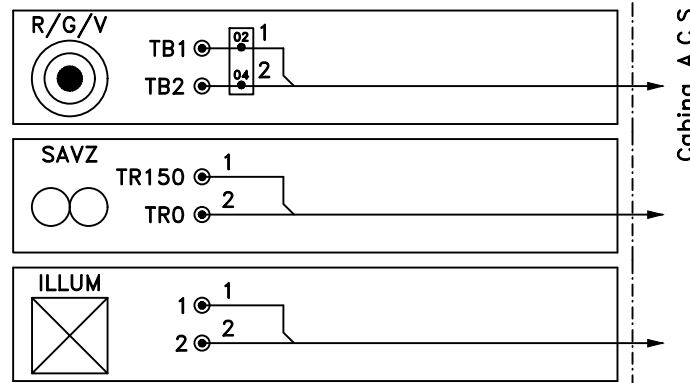


TABELLA CAVI		
ENTE	N° CAVO	FORMAZIONE
S.45		
S.45 WI	C0100066	4x1
SAVZ.45 WA	C0100068	4x1
ILUM.45-IL W1A	C0100069	4x1
S.46		
S.46 WI	C0100062	4x1
SAVZ.46 WA	C0100064	4x1
ILUM.46-IL W1A	C0100065	4x1
S.47		
S.47 WI	C0100058	4x1
SAVZ.47 WA	C0100060	4x1
ILUM.47-IL W1A	C0100061	4x1
S.48		
S.48 WI	C0100054	4x1
SAVZ.48 WA	C0100056	4x1
ILUM.48-IL W1A	C0100057	4x1
S.50		
S.50 WI	C0100050	4x1
SAVZ.50 WA	C0100052	4x1
ILUM.50-IL W1A	C0100053	4x1

COMMITTENTE: RETE FERROVIARIA ITALIANA GRUPPO FERROVIE DELLO STATO ITALIANE	Elaborato: INFRASTRUTTURE FERROVIARIE STRATEGICHE DEFINITE DALLA LEGGE OBIETTIVO N. 443/01 LINEA AV / AC TORINO VENEZIA tratta VERONA - PADOVA Lotto Funzionale Verona - Bivio Vicenza PROGETTO ESECUTIVO PPM VERONA PORTA VESCOVO Fase A.3/B.2 Allacciamento Enti di Piazzale Segnale Alto Tipo7								
ALTA SORVEGLIANZA: GRUPPO FERROVIE DELLO STATO ITALIANE	GENERAL CONTRACTOR: ITICAV2	Codifica Documento: IN1712EI2DXIZ01M0A03	REV.: 00.00	FORMATO: A3	SCALA: NA				
Nome File: IN1712EI2DXIZ01M0A03A00.dwg	COMMESSA IN17	LOTTO 12	FASE E	ENTE I2	TIPO DOC. DX	OPERA/DISCIPLINA IZ01M0	PROGR. A03	REV. A	Foglio: 021 / 058

A

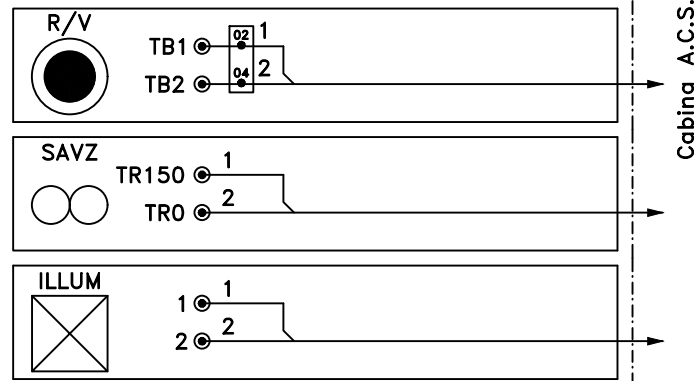


TABELLA CAVI		
ENTE	N° CAVO	FORMAZIONE
S.58		
S.58 WI	C0100400	4x1
SAV.58 WA	C0100402	4x1
ILUM.58-IL W1A	C0100403	4x1

B

C

D

E

F

COMMITTENTE: RETE FERROVIARIA ITALIANA GRUPPO FERROVIE DELLO STATO ITALIANE	Elaborato: INFRASTRUTTURE FERROVIARIE STRATEGICHE DEFINITE DALLA LEGGE OBIETTIVO N. 443/01 LINEA AV / AC TORINO VENEZIA tratta VERONA - PADOVA Lotto Funzionale Verona - Bivio Vicenza PROGETTO ESECUTIVO PPM VERONA PORTA VESCOVO Fase A.3/B.2 Allacciamento Enti di Piazzale Segnale Alto Tipo8								
ALTA SORVEGLIANZA: GRUPPO FERROVIE DELLO STATO ITALIANE									
GENERAL CONTRACTOR: 	Codifica Documento: IN1712EI2DXIZ01M0A03	REV.: 00.00	FORMATO: A3	SCALA: NA					
Nome File: IN1712EI2DXIZ01M0A03A00.dwg	COMMESSA IN17	LOTTO 12	FASE E	ENTE I2	TIPO DOC. DX	OPERA/DISCIPLINA IZ01M0	PROGR. A03	REV. A	Foglio: 022 / 058

A

B

C

D

E

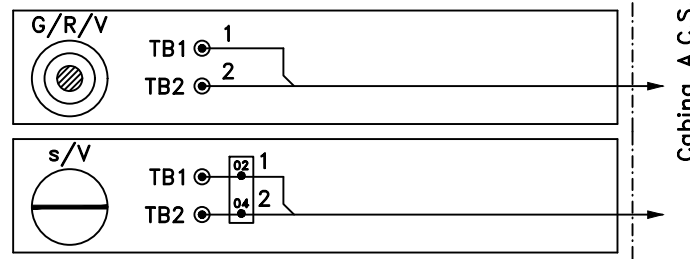
F

A

B

C

D



Cabina A.C.S.

TABELLA CAVI		
ENTE	N° CAVO	FORMAZIONE
S.657terd		
PBA.657terd I	C0100004	4x1
PBA.657terd II	C0100005	4x1
S.658ter		
PBA.658ter I	C0100001	4x1
PBA.658ter II	C0100002	4x1
PBA 657ter(Avv.01)		
PBA 657ter(Avv.01) I	C0100340	4x1
PBA 657ter(Avv.01) II	C0100341	4x1
PBA 658terd (Avv.06)		
PBA 658terd(Avv.06) I	C0100343	4x1
PBA 658terd(Avv.06) II	C0100344	4x1

COMMITTENTE: RETE FERROVIARIA ITALIANA GRUPPO FERROVIE DELLO STATO ITALIANE	Elaborato: INFRASTRUTTURE FERROVIARIE STRATEGICHE DEFINITE DALLA LEGGE OBIETTIVO N. 443/01 LINEA AV / AC TORINO VENEZIA tratta VERONA - PADOVA Lotto Funzionale Verona - Bivio Vicenza PROGETTO ESECUTIVO PPM VERONA PORTA VESCOVO Fase A.3/B.2 Allacciamento Enti di Piazzale Segnale Alto Tipo9								
ALTA SORVEGLIANZA: GRUPPO FERROVIE DELLO STATO									
GENERAL CONTRACTOR: 	Codifica Documento: IN1712EI2DXIZ01M0A03	REV.: 00.00	FORMATO: A3	SCALA: NA					
Nome File: IN1712EI2DXIZ01M0A03A00.dwg	COMMESSA IN17	LOTTO 12	FASE E	ENTE I2	TIPO DOC. DX	OPERA/DISCIPLINA IZ01M0	PROGR. A03	REV. A	Foglio: 023 / 058

A

B

C

D

E

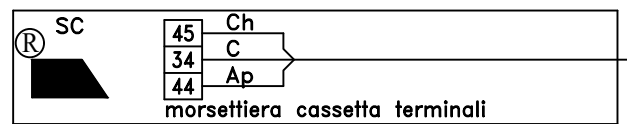
F

A

B




C

D



Cabina A.C.S.

TABELLA CAVI		
ENTE	N° CAVO	FORMAZIONE
SC.163		
SC.163 W	C0100352	3x4
SC.165		
SC.165 W	C0100354	3x6
SC.167		
SC.167 W	C0100356	3x6

COMMITTENTE:  ALTA SORVEGLIANZA: 	Elaborato: INFRASTRUTTURE FERROVIARIE STRATEGICHE DEFINITE DALLA LEGGE OBIETTIVO N. 443/01 LINEA AV / AC TORINO VENEZIA tratta VERONA - PADOVA Lotto Funzionale Verona - Bivio Vicenza PROGETTO ESECUTIVO PPM VERONA PORTA VESCOVO Fase A.3/B.2 Allacciamento Enti di Piazzale Scarpa fermacarri								
GENERAL CONTRACTOR: 	Codifica Documento: IN1712EI2DXIZ01M0A03	REV.: 00.00	FORMATO: A3	SCALA: NA					
Nome File: IN1712EI2DXIZ01M0A03A00.dwg	COMMESSA IN17	LOTTO 12	FASE E	ENTE I2	TIPO DOC. DX	OPERA/DISCIPLINA IZ01M0	PROGR. A03	REV. A	Foglio: 024 / 058

A

B

C

D

E

F

A

B

C

D

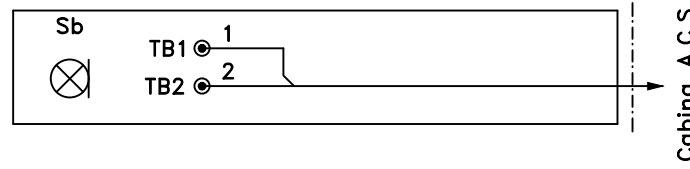

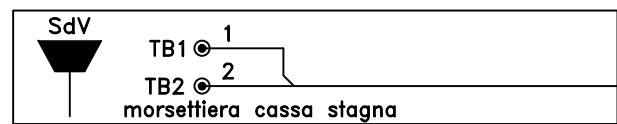


TABELLA CAVI		
ENTE	N° CAVO	FORMAZIONE
SB.125		
SB.125 W	C0100113	4x1
SB.126		
SB.126 W	C0100111	4x1
SB.127		
SB.127 W	C0100115	4x1
SB.128		
SB.128 W	C0100109	4x1
SB.130		
SB.130 W	C0100119	4x1
SB.145		
SB.145 W	C0100114	4x1
SB.146		
SB.146 W	C0100112	4x1
SB.147		
SB.147 W	C0100116	4x1
SB.148		
SB.148 W	C0100110	4x1
SB.150		
SB.150 W	C0100108	4x1
SB.201		
SB.201 W	C0100103	4x1
SB.202		
SB.202 W	C0100102	4x1
SB.203		
SB.203 W	C0100338	4x1
SB.204		
SB.204 W	C0100105	4x1
SB.205		
SB.205 W	C0100339	4x1
SB.206		
SB.206 W	C0100342	4x1
SB.207		
SB.207 W	C0100107	4x1
SB.208		
SB.208 W	C0100104	4x1
SB.209		
SB.209 W	C0100376	4x1
SB.210		
SB.210 W	C0100106	4x1

TABELLA CAVI		
ENTE	N° CAVO	FORMAZIONE
SB.211		
SB.211 W	C0100340	4x1
SB.212		
SB.212 W	C0100377	4x1
SB.213		
SB.213 W	C0100341	4x1

COMMITTENTE:  ALTA SORVEGLIANZA: 	Elaborato: INFRASTRUTTURE FERROVIARIE STRATEGICHE DEFINITE DALLA LEGGE OBIETTIVO N. 443/01 LINEA AV / AC TORINO VENEZIA tratta VERONA - PADOVA Lotto Funzionale Verona - Bivio Vicenza PROGETTO ESECUTIVO PPM VERONA PORTA VESCOVO Fase A.3/B.2 Allacciamento Enti di Piazzale Segnale Basso								
GENERAL CONTRACTOR: 	Codifica Documento: IN1712EI2DXIZ01M0A03	REV.: 00.00	FORMATO: A3	SCALA: NA					
Nome File: IN1712EI2DXIZ01M0A03A00.dwg	COMMESSA IN17	LOTTO 12	FASE E	ENTE I2	TIPO DOC. DX	OPERA/DISCIPLINA IZ01M0	PROGR. A03	REV. A	Foglio: 025 / 058



Cabina A.C.S.

TABELLA CAVI

ENTE	N° CAVO	FORMAZIONE
SDV.01		
SDV.01 W	C0100123	4x1
SDV.02		
SDV.02 W	C0100177	4x1
SDV.03		
SDV.03 W	C0100127	4x1
SDV.04		
SDV.04 W	C0100181	4x1
SDV.05		
SDV.05a W	C0100131	4x1
SDV.06		
SDV.06 W	C0100185	4x1
SDV.07		
SDV.07 W	C0100135	4x1
SDV.08		
SDV.08 W	C0100189	4x1
SDV.09		
SDV.09 W	C0100138	4x1
SDV.10		
SDV.10 W	C0100193	4x1
SDV.11		
SDV.11 W	C0100142	4x1
SDV.12		
SDV.12 W	C0100196	4x1
SDV.13		
SDV.13 W	C0100146	4x1
SDV.14		
SDV.14 W	C0100200	4x1
SDV.15		
SDV.15 W	C0100150	4x1
SDV.16		
SDV.16 W	C0100203	4x1
SDV.17		
SDV.17 W	C0100153	4x1
SDV.19		
SDV.19 W	C0100157	4x1
SDV.23		
SDV.23 W	C0100162	4x1
SDV.25		
SDV.25 W	C0100165	4x1

TABELLA CAVI

ENTE	N° CAVO	FORMAZIONE
SDV.26		
SDV.26 W	C0100214	4x1
SDV.27		
SDV.27a W	C0100168	4x1
SDV.28		
SDV.28 W	C0100217	4x1
SDV.30		
SDV.30a W	C0100220	4x1
SDV.35		
SDV.35a W	C0100156	4x1
SDV.50		
SDV.50 W	AC.017	4x1
SDV.52		
SDV.52 W	AC.048	4x1
SDV.54		
SDV.54 W	AC.009	4x1
SDV.58		
SDV.58 W	AC.032	4x1
SDV.60		
SDV.60 W	AC.040	4x1
SDV.62		
SDV.62 W	AC.063	4x1
SDV.64		
SDV.64 W	AC.025	4x1
SDV.66		
SDV.66 W	AC.056	4x1

COMMITTENTE: RFI RETE FERROVIARIA ITALIANA GRUPPO FERROVIE DELLO STATO ITALIANE	Elaborato: INFRASTRUTTURE FERROVIARIE STRATEGICHE DEFINITE DALLA LEGGE OBIETTIVO N. 443/01 LINEA AV / AC TORINO VENEZIA tratta VERONA - PADOVA Lotto Funzionale Verona - Bivio Vicenza PROGETTO ESECUTIVO PPM VERONA PORTA VESCOVO Fase A.3/B.2 Allacciamento Enti di Piazzale Segnale da Deviatore Tipo1								
ALTA SORVEGLIANZA: ITALFERR GRUPPO FERROVIE DELLO STATO ITALIANE	GENERAL CONTRACTOR: IFICAV2	Codifica Documento: IN1712E12DXIZ01M0A03	REV.: 00.00	FORMATO: A3	SCALA: NA				
Nome File: IN1712E12DXIZ01M0A03A00.dwg	COMMESSA IN17	LOTTO 12	FASE E	ENTE I2	TIPO DOC. DX	OPERA/DISCIPLINA IZ01M0	PROGR. A03	REV. A	Foglio: 026 / 058

1 2 3 4 5 6 7 8

A

B

C

D

E

F

A

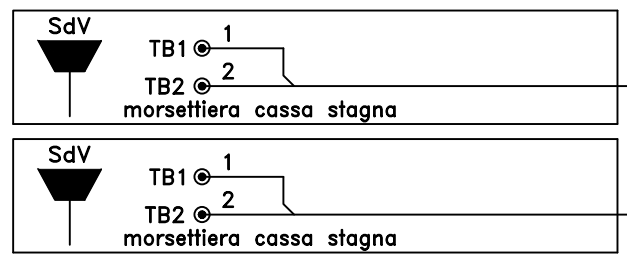
B

C

D



E

F



Cabina A.C.S.

TABELLA CAVI		
ENTE	N° CAVO	FORMAZIONE
SDV.18		
SDV.18a W	C0100206	4x1
SDV.18b W	C0100207	4x1

COMMITTENTE:  RETE FERROVIARIA ITALIANA GRUPPO FERROVIE DELLO STATO ITALIANE	Elaborato: INFRASTRUTTURE FERROVIARIE STRATEGICHE DEFINITE DALLA LEGGE OBIETTIVO N. 443/01 LINEA AV / AC TORINO VENEZIA tratta VERONA - PADOVA Lotto Funzionale Verona - Bivio Vicenza PROGETTO ESECUTIVO PPM VERONA PORTA VESCOVO Fase A.3/B.2 Allacciamento Enti di Piazzale Segnale da Deviatoio Tipo2								
ALTA SORVEGLIANZA:  GRUPPO FERROVIE DELLO STATO									
GENERAL CONTRACTOR: 	Codifica Documento: IN1712EI2DXIZ01M0A03	REV.: 00.00	FORMATO: A3	SCALA: NA					
Nome File: IN1712EI2DXIZ01M0A03A00.dwg	COMMESSA IN17	LOTTO 12	FASE E	ENTE I2	TIPO DOC. DX	OPERA/DISCIPLINA IZ01M0	PROGR. A03	REV. A	Foglio: 027 / 058

1 2 3 4 5 6

A

B

C

D

E

F

A

B

C

D



TABELLA CAVI		
ENTE	N° CAVO	FORMAZIONE
PT.105		
PT.105 W	C0100351	2x2.5
SCALD.PT105	C0110083	4x1
PT.127		
PT.127 W	C0100231	4x1
SCALD.PT127	C0110071	4x1
PT.130		
PT.130 W	C0100238	2x4
SCALD.PT130	C0110075	4x1
PT.135		
PT.135 W	C0100349	4x1
SCALD.PT135	C0110081	4x1

COMMITTENTE: RETE FERROVIARIA ITALIANA GRUPPO FERROVIE DELLO STATO ITALIANE	Elaborato: INFRASTRUTTURE FERROVIARIE STRATEGICHE DEFINITE DALLA LEGGE OBIETTIVO N. 443/01 LINEA AV / AC TORINO VENEZIA tratta VERONA - PADOVA Lotto Funzionale Verona - Bivio Vicenza PROGETTO ESECUTIVO PPM VERONA PORTA VESCOVO Fase A.3/B.2 Allacciamento Enti di Piazzale Ferma Deviatoio								
ALTA SORVEGLIANZA: GRUPPO FERROVIE DELLO STATO ITALIANE									
GENERAL CONTRACTOR: 	Codifica Documento: IN1712EI2DXIZ01M0A03	REV.: 00.00	FORMATO: A3	SCALA: NA					
Nome File: IN1712EI2DXIZ01M0A03A00.dwg	COMMESSA IN17	LOTTO 12	FASE E	ENTE I2	TIPO DOC. DX	OPERA/DISCIPLINA IZ01M0	PROGR. A03	REV. A	Foglio: 028 / 058

A

B

C

D

E

F

A

B

C

D

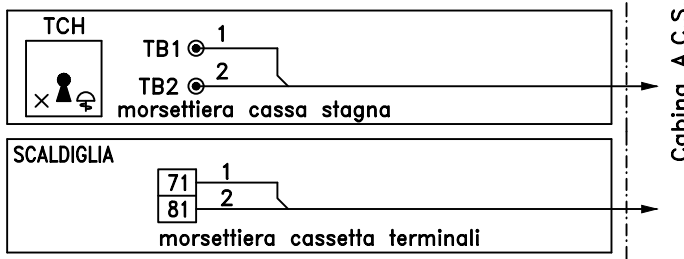


TABELLA CAVI		
ENTE	N° CAVO	FORMAZIONE
FD.101		
FD.101 W	C0100228	2x4
SCALD.101	C0110068	4x1
FD.163		
FD.163 W	C0100353	4x1
SCALD.163	C0110084	4x1
FD.165		
FD.165 W	C0100355	2x4
SCALD.165	C0110085	4x1
FD.167		
FD.167 W	C0100357	2x4
SCALD.167	C0110086	4x1
FD.270		
FD.270 W	C0100239	2x4
SCALD.270	C0110076	4x1
UBD.01		
UBD.01 W	C0100122	2x2.5
SCALD.01	C0110002	4x1
UBD.02		
UBD.02 W	C0100176	2x10
SCALD.02	C0110034	2x2.5
UBD.03		
UBD.03 W	C0100126	2x2.5
SCALD.03	C0110004	4x1
UBD.04		
UBD.04 W	C0100180	2x10
SCALD.04	C0110036	2x2.5
UBD.05		
UBD.05 W	C0100130	2x2.5
SCALD.05	C0110006	4x1
UBD.06		
UBD.06 W	C0100184	2x4
SCALD.06	C0110038	4x1
UBD.07		
UBD.07 W	C0100134	2x2.5
SCALD.07	C0110008	4x1
UBD.08		
UBD.08 W	C0100188	2x4
SCALD.08	C0110040	4x1

TABELLA CAVI		
ENTE	N° CAVO	FORMAZIONE
UBD.09		
UBD.09 W	C0100137	2x2.5
SCALD.09	C0110010	4x1
UBD.10		
UBD.10 W	C0100192	2x4
SCALD.10	C0110042	4x1
UBD.11		
UBD.11 W	C0100141	2x2.5
SCALD.11	C0110012	4x1
UBD.12		
UBD.12 W	C0100195	2x4
SCALD.12	C0110044	4x1
UBD.13		
UBD.13 W	C0100145	4x1
SCALD.13	C0110014	4x1
UBD.14		
UBD.14 W	C0100199	2x4
SCALD.46	C0110046	4x1
UBD.15		
UBD.15 W	C0100149	4x1
SCALD.15	C0110016	4x1
UBD.16		
UBD.16 W	C0100202	2x4
SCALD.16	C0110048	4x1
UBD.17		
UBD.17 W	C0100152	4x1
SCALD.17	C0110018	4x1
UBD.18		
UBD.18 W	C0100205	2x4
SCALD.18	C0110050	4x1
UBD.19		
UBD.19 W	C0100347	4x1
SCALD.19	C0110080	4x1
UBD.23		
UBD.23 W	C0100161	2x2.5
SCALD.23	C0110024	4x1
UBD.24		
UBD.24 W	C0100211	2x4
SCALD.24	C0110056	4x1

TABELLA CAVI		
ENTE	N° CAVO	FORMAZIONE
UBD.25		
UBD.25 W	C0100164	2x2.5
SCALD.25	C0110026	4x1
UBD.26		
UBD.26 W	C0100213	2x4
SCALD.26	C0110058	4x1
UBD.27		
UBD.27 W	C0100167	4x1
SCALD.27	C0110028	4x1
UBD.28		
UBD.28 W	C0100216	2x4
SCALD.28	C0110060	4x1
UBD.29		
UBD.29 W	C0100345	2x2.5
SCALD.29	C0110078	4x1
UBD.30		
UBD.30 W	C0100219	2x4
SCALD.62	C0110062	4x1
UBD.35		
UBD.35 W	C0100155	4x1
SCALD.35	C0110020	4x1
UBD.50		
UBD.50 W	AC.015	3x10
SCALD.50	AC.016	2x2.5
UBD.52		
UBD.52 W	AC.046	3x10
SCALD.52	AC.047	2x2.5
UBD.54		
UBD.54 W	AC.007	3x10
SCALD.54	AC.008	2x2.5
UBD.58		
UBD.58 W	AC.030	3x10
SCALD.58	AC.031	2x2.5
UBD.60		
UBD.60 W	AC.042	3x10
SCALD.60	AC.039	2x2.5
UBD.62		
UBD.62 W	AC.061	3x10
SCALD.62	AC.062	2x2.5

COMMITTENTE: RETE FERROVIARIA ITALIANA GRUPPO FERROVIE DELLO STATO ITALIANE	Elaborato: INFRASTRUTTURE FERROVIARIE STRATEGICHE DEFINITE DALLA LEGGE OBIETTIVO N. 443/01 LINEA AV / AC TORINO VENEZIA tratta VERONA - PADOVA Lotto Funzionale Verona - Bivio Vicenza PROGETTO ESECUTIVO PPM VERONA PORTA VESCOVO Fase A.3/B.2 Allacciamento Enti di Piazzale Trasmittichiave Tipo1								
ALTA SORVEGLIANZA: GRUPPO FERROVIE DELLO STATO	GENERAL CONTRACTOR: IFICAV2	Codifica Documento: IN1712E12DXIZ01M0A03	REV.: 00.00	FORMATO: A3	SCALA: NA				
Nome File: IN1712E12DXIZ01M0A03A00.dwg	COMMESSA IN17	LOTTO 12	FASE E	ENTE I2	TIPO DOC. DX	OPERA/DISCIPLINA IZ01M0	PROGR. A03	REV. A	Foglio: 029 / 058

A

B

C

D

E

F

A

B

C

D

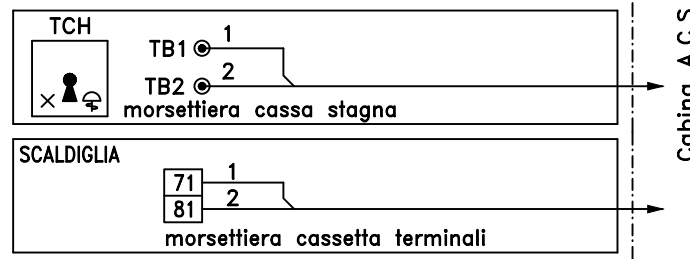


TABELLA CAVI		
ENTE	N° CAVO	FORMAZIONE
UBD.64		
UBD.64 W	AC.023	3x10
SCALD.64	AC.024	2x2.5
UBD.66		
UBD.66 W	AC.054	3x10
SCALD.66	AC.055	2x2.5

COMMITTENTE: RETE FERROVIARIA ITALIANA GRUPPO FERROVIE DELLO STATO ITALIANE	Elaborato: INFRASTRUTTURE FERROVIARIE STRATEGICHE DEFINITE DALLA LEGGE OBIETTIVO N. 443/01 LINEA AV / AC TORINO VENEZIA tratta VERONA - PADOVA Lotto Funzionale Verona - Bivio Vicenza PROGETTO ESECUTIVO PPM VERONA PORTA VESCOVO Fase A.3/B.2 Allacciamento Enti di Piazzale Trasmittichiave Tipo2								
ALTA SORVEGLIANZA: GRUPPO FERROVIE DELLO STATO ITALIANE									
GENERAL CONTRACTOR: 	Codifica Documento: IN1712EI2DXIZ01M0A03	REV.: 00.00	FORMATO: A3	SCALA: NA					
Nome File: IN1712EI2DXIZ01M0A03A00.dwg	COMMESSA IN17	LOTTO 12	FASE E	ENTE I2	TIPO DOC. DX	OPERA/DISCIPLINA IZ01M0	PROGR. A03	REV. A	Foglio: 030 / 058

A

B

C

D

E

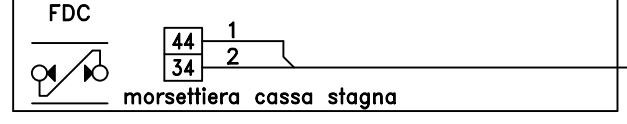
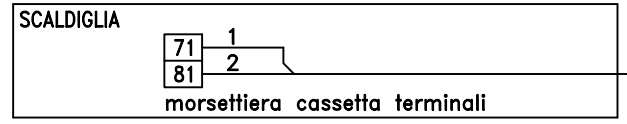
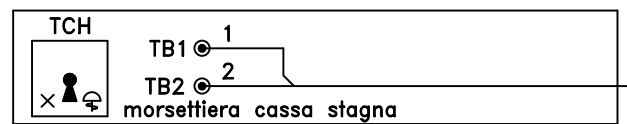
F

A

B

C

D



Cabina A.C.S.

TABELLA CAVI		
ENTE	N° CAVO	FORMAZIONE
FD.104		
FD.104 W	C0100227	2x2.5
SCALD.104	C0110067	4x1
CEF.104 W	C0100226	2x4

COMMITTENTE: RETE FERROVIARIA ITALIANA GRUPPO FERROVIE DELLO STATO ITALIANE	Elaborato: INFRASTRUTTURE FERROVIARIE STRATEGICHE DEFINITE DALLA LEGGE OBIETTIVO N. 443/01 LINEA AV / AC TORINO VENEZIA tratta VERONA - PADOVA Lotto Funzionale Verona - Bivio Vicenza PROGETTO ESECUTIVO PPM VERONA PORTA VESCOVO Fase A.3/B.2 Allacciamento Enti di Piazzale Trasmittichiave Tipo3								
ALTA SORVEGLIANZA: GRUPPO FERROVIE DELLO STATO ITALIANE									
GENERAL CONTRACTOR: 	Codifica Documento: IN1712E12DXIZ01M0A03	REV.: 00.00	FORMATO: A3	SCALA: NA					
Nome File: IN1712E12DXIZ01M0A03A00.dwg	COMMESSA IN17	LOTTO 12	FASE E	ENTE I2	TIPO DOC. DX	OPERA/DISCIPLINA IZ01M0	PROGR. A03	REV. A	Foglio: 031 / 058

A

B

C

D

E

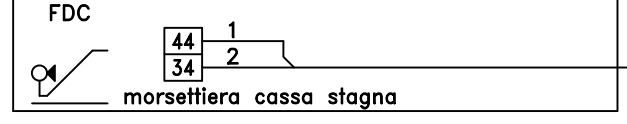
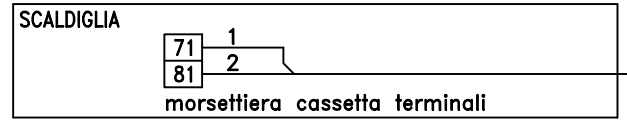
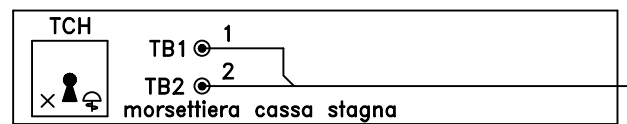
F

A

B

C

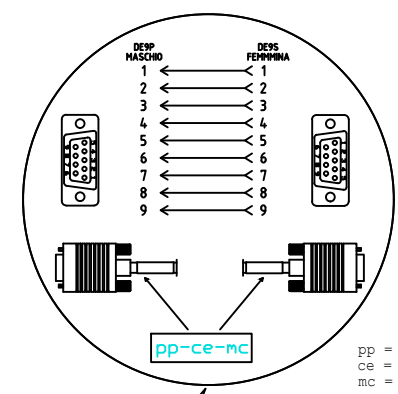
D



Cabina A.C.S.

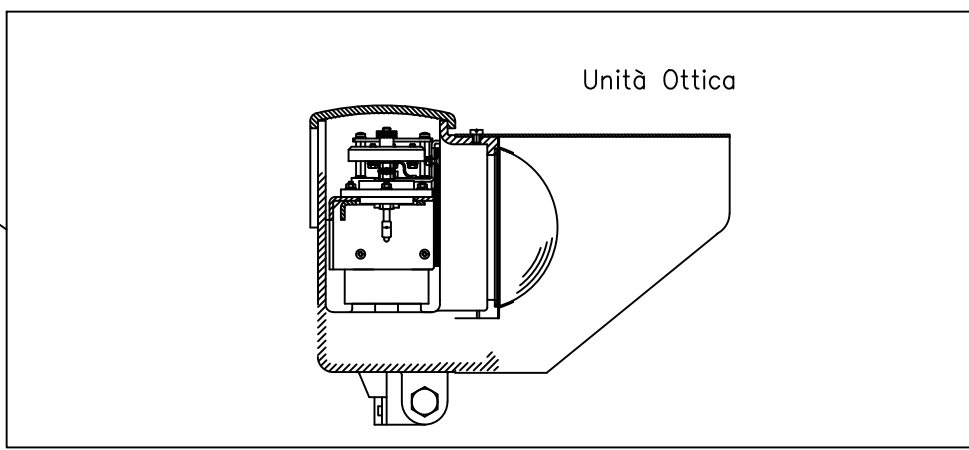
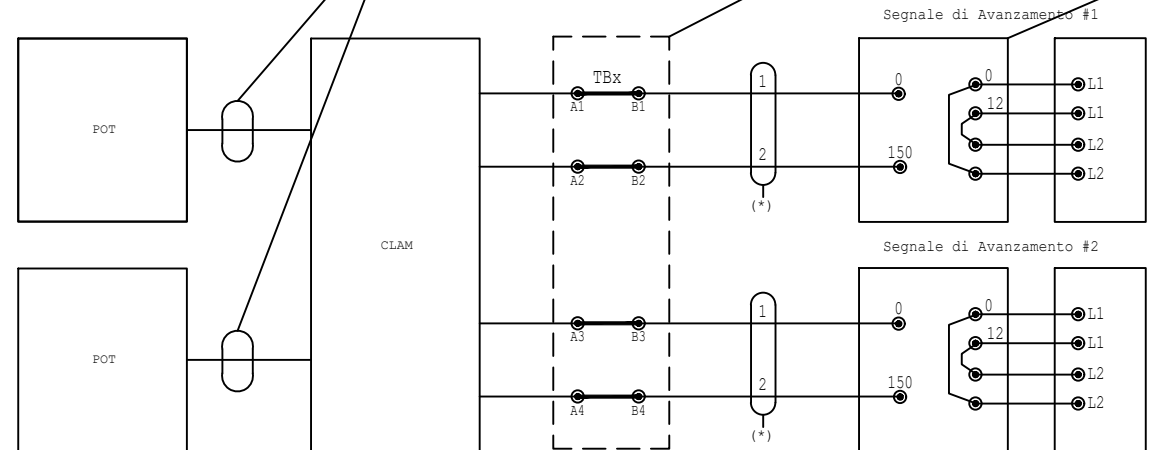
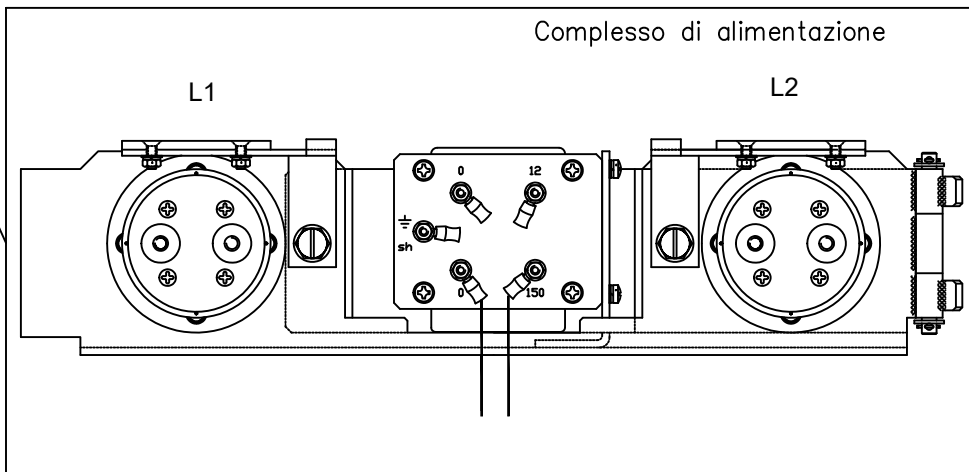
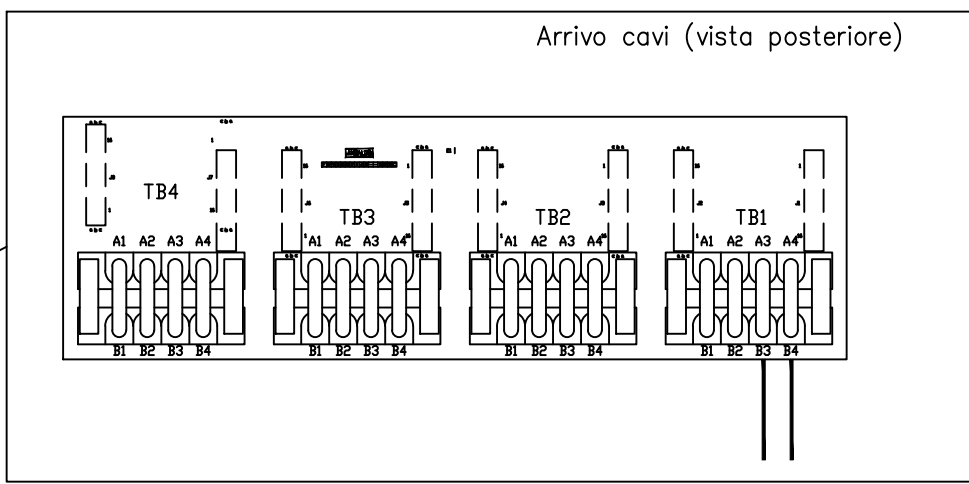
TABELLA CAVI		
ENTE	N° CAVO	FORMAZIONE
FD.102		
FD.102 W	C0100367	2x6
SCALD.102	C0110074	4x1
CEF.102 W	C0100366	2x6

COMMITTENTE: RETE FERROVIARIA ITALIANA GRUPPO FERROVIE DELLO STATO ITALIANE	Elaborato: INFRASTRUTTURE FERROVIARIE STRATEGICHE DEFINITE DALLA LEGGE OBIETTIVO N. 443/01 LINEA AV / AC TORINO VENEZIA tratta VERONA - PADOVA Lotto Funzionale Verona - Bivio Vicenza PROGETTO ESECUTIVO PPM VERONA PORTA VESCOVO Fase A.3/B.2 Allacciamento Enti di Piazzale Trasmittichiave Tipo4								
ALTA SORVEGLIANZA: GRUPPO FERROVIE DELLO STATO									
GENERAL CONTRACTOR: 	Codifica Documento: IN1712EI2DXIZ01M0A03	REV.: 00.00	FORMATO: A3	SCALA: NA					
Nome File: IN1712EI2DXIZ01M0A03A00.dwg	COMMESSA IN17	LOTTO 12	FASE E	ENTE I2	TIPO DOC. DX	OPERA/DISCIPLINA IZ01M0	PROGR. A03	REV. A	Foglio: 032 / 058

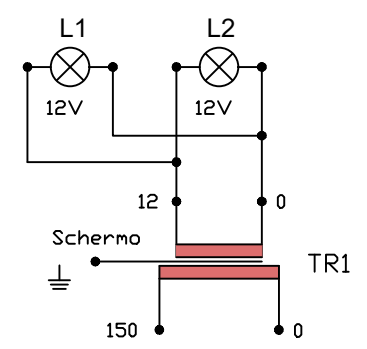


- B221.000220 L=4.5m
- B221.000221 L=5m
- B221.000222 L=5.5m
- B221.000043 L= 6m
- B221.000044 L= 8m
- B221.000045 L=10m
- B221.000046 L=12m
- B221.000047 L=14m
- B221.000048 L=16m
- B221.000049 L=18m
- B221.000050 L=20m
- B221.000051 L=25m
- B221.000052 L=30m

pp = N° Posto Periferico
 ce = pos. Controllore di Ente
 mc = pos. Modulo di Condizionamento



SCHEMA ELETTRICO
 SAVZ.nn



TR1 - TRASFORMATORE 40VA-250Hz : codice 2/421234

(*) : per tipologia e sezione cavi fare riferimento alla tabella cavi di piazzale.

COMMITTENTE: RETE FERROVIARIA ITALIANA GRUPPO FERROVIE DELLO STATO ITALIANE	Elaborato: INFRASTRUTTURE FERROVIARIE STRATEGICHE DEFINITE DALLA LEGGE OBIETTIVO N. 443/01 LINEA AV / AC TORINO VENEZIA tratta VERONA - PADOVA Lotto Funzionale Verona - Bivio Vicenza PROGETTO ESECUTIVO PPM VERONA PORTA VESCOVO Fase A.3/B.2 Allacciamento Enti di Piazzale Interfaccia Segnale Avanzamento								
ALTA SORVEGLIANZA: GRUPPO FERROVIE DELLO STATO	Codifica Documento: IN1712EI2DXIZ01M0A03								
GENERAL CONTRACTOR: 	REV.: 00.00	FORMATO: A3	SCALA: NA						
Nome File: IN1712EI2DXIZ01M0A03A00.dwg	COMMESSA IN17	LOTTO 12	FASE E	ENTE I2	TIPO DOC. DX	OPERA/DISCIPLINA IZ01M0	PROGR. A03	REV. A	Foglio: 033 / 058

A

B

C

D

E

F

A

B

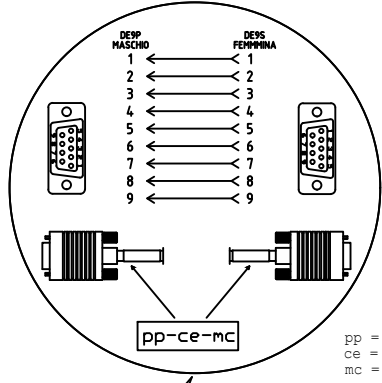
C

D

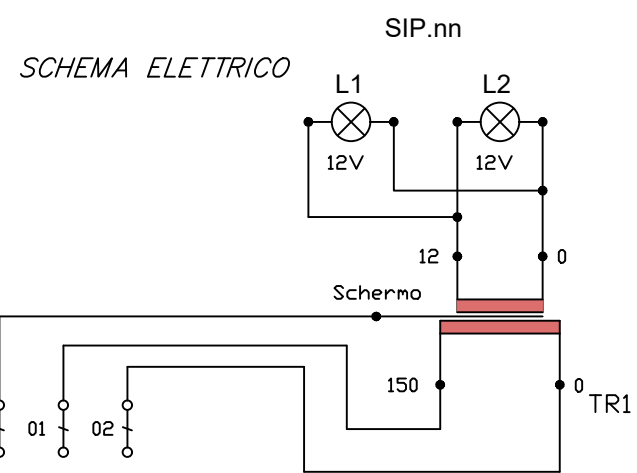
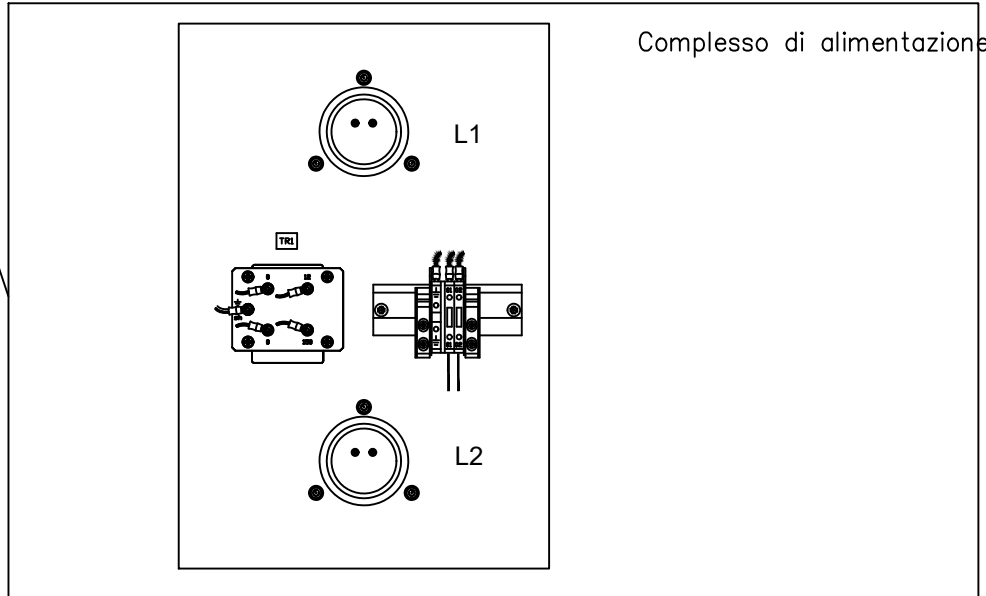
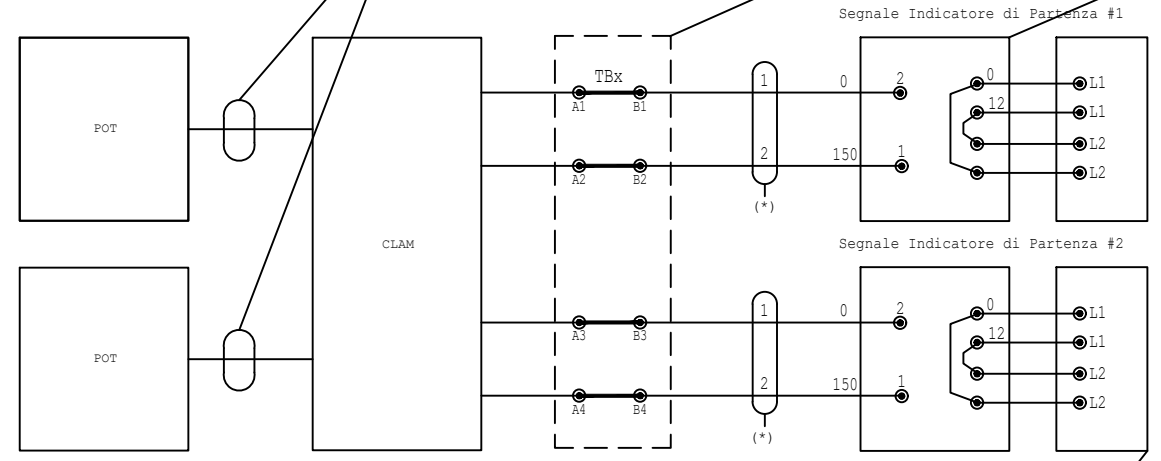
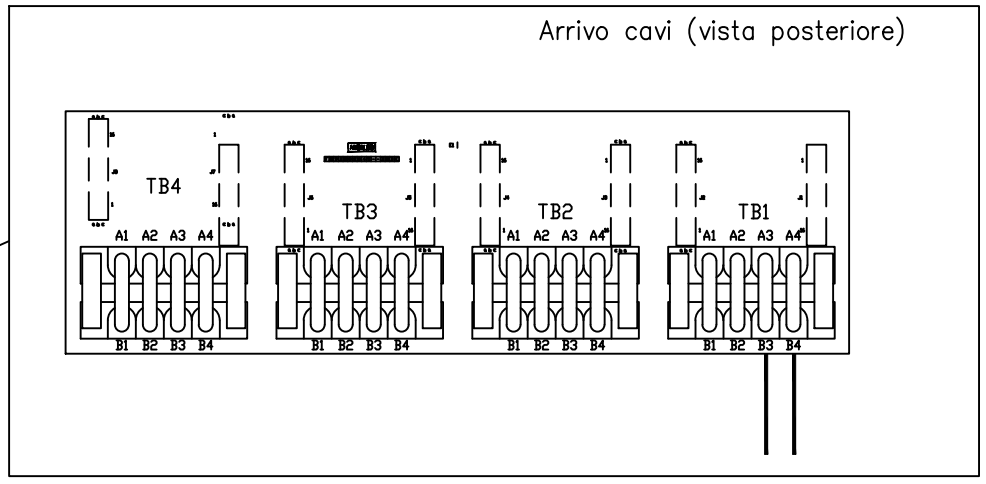
E

F

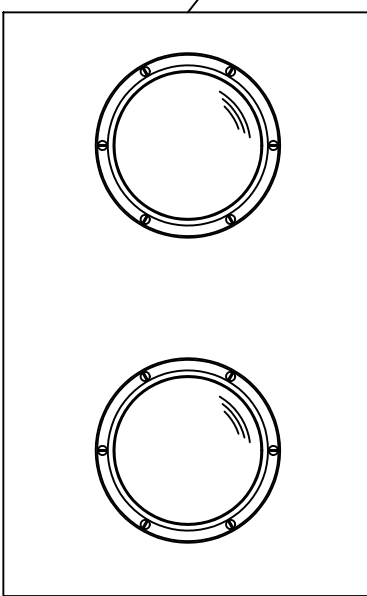
- B221.000220 L=4.5m
- B221.000221 L=5m
- B221.000222 L=5.5m
- B221.000043 L= 6m
- B221.000044 L= 8m
- B221.000045 L=10m
- B221.000046 L=12m
- B221.000047 L=14m
- B221.000048 L=16m
- B221.000049 L=18m
- B221.000050 L=20m
- B221.000051 L=25m
- B221.000052 L=30m



pp = N° Posto Periferico
 ce = pos. Controllore di Ente
 mc = pos. Modulo di Condizionamento

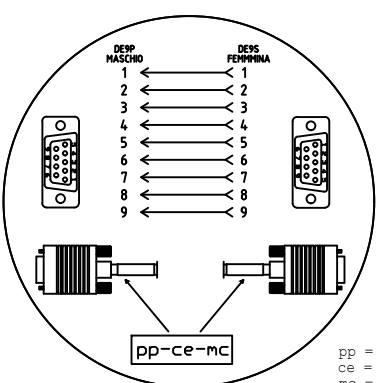


TR1 - TRASFORMATORE 40VA-250Hz : codice 2/421234



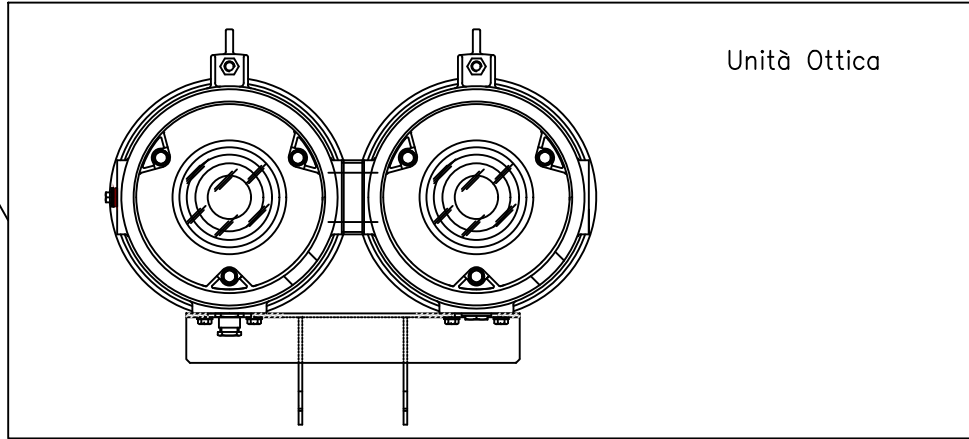
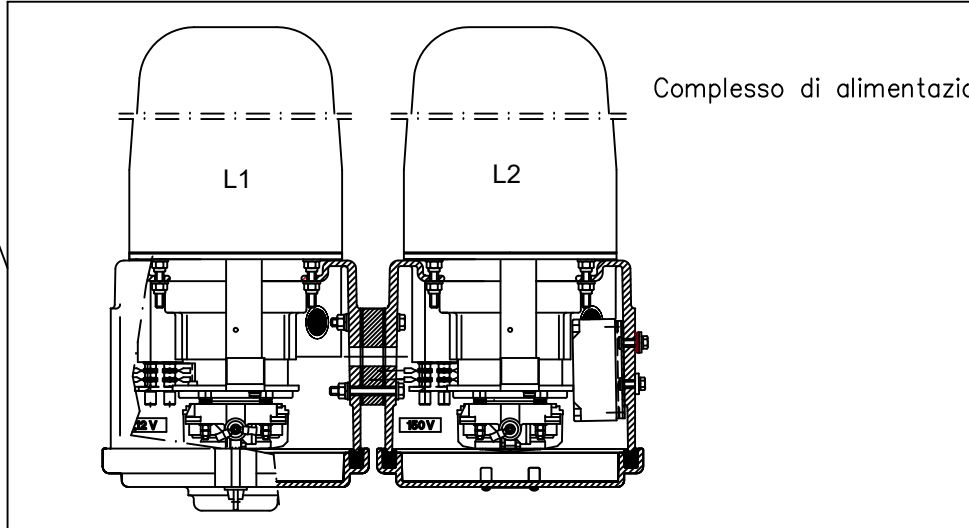
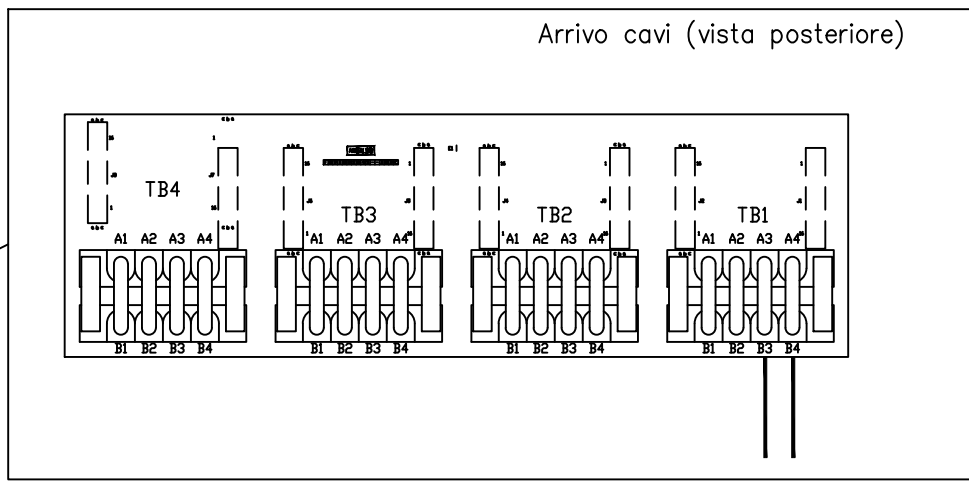
(*) : per tipologia e sezione cavi fare riferimento alla tabella cavi di piazzale.

COMMITTENTE: RETE FERROVIARIA ITALIANA GRUPPO FERROVIE DELLO STATO ITALIANE	Elaborato: INFRASTRUTTURE FERROVIARIE STRATEGICHE DEFINITE DALLA LEGGE OBIETTIVO N. 443/01 LINEA AV / AC TORINO VENEZIA tratta VERONA - PADOVA Lotto Funzionale Verona - Bivio Vicenza PROGETTO ESECUTIVO PPM VERONA PORTA VESCOVO Fase A.3/B.2 Allacciamento Enti di Piazzale Interfaccia Indicatore di Partenza								
ALTA SORVEGLIANZA: GRUPPO FERROVIE DELLO STATO ITALIANE	Codifica Documento: IN1712E12DXIZ01M0A03								
GENERAL CONTRACTOR: 	REV.: 00.00	FORMATO: A3	SCALA: NA						
Nome File: IN1712E12DXIZ01M0A03A00.dwg	COMMESSA IN17	LOTTO 12	FASE E	ENTE I2	TIPO DOC. DX	OPERA/DISCIPLINA IZ01M0	PROGR. A03	REV. A	Foglio: 034 / 058

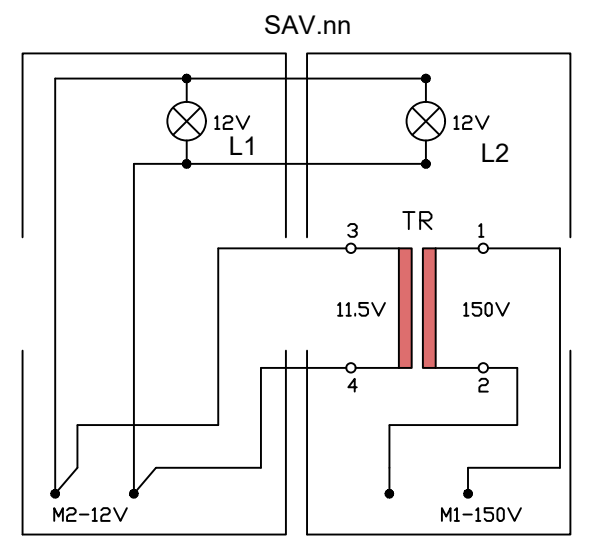
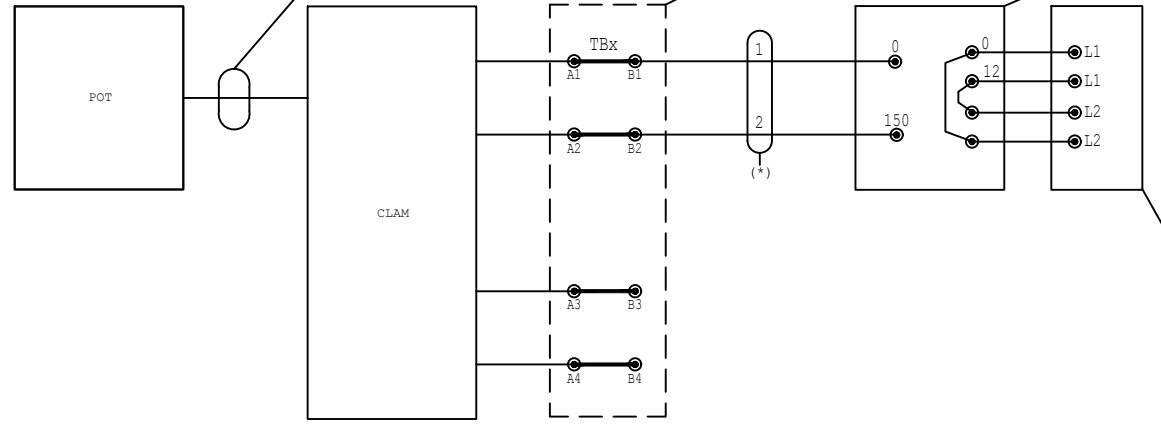


- B22I.000220 L=4.5m
- B22I.000221 L=5m
- B22I.000222 L=5.5m
- B22I.000043 L= 6m
- B22I.000044 L= 8m
- B22I.000045 L=10m
- B22I.000046 L=12m
- B22I.000047 L=14m
- B22I.000048 L=16m
- B22I.000049 L=18m
- B22I.000050 L=20m
- B22I.000051 L=25m
- B22I.000052 L=30m

pp = N° Posto Periferico
 ce = pos. Controllore di Ente
 mc = pos. Modulo di Condizionamento



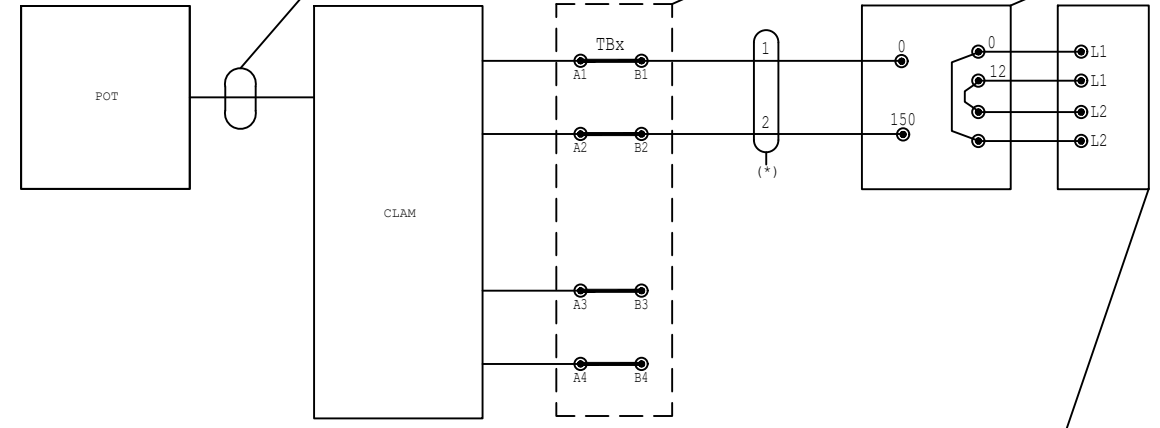
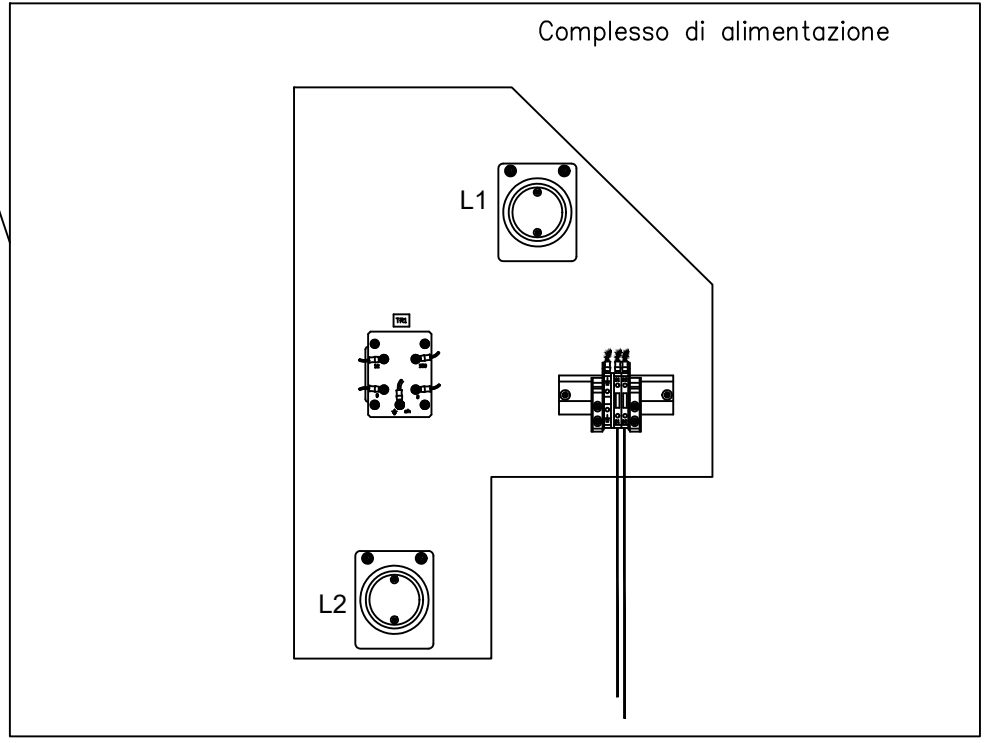
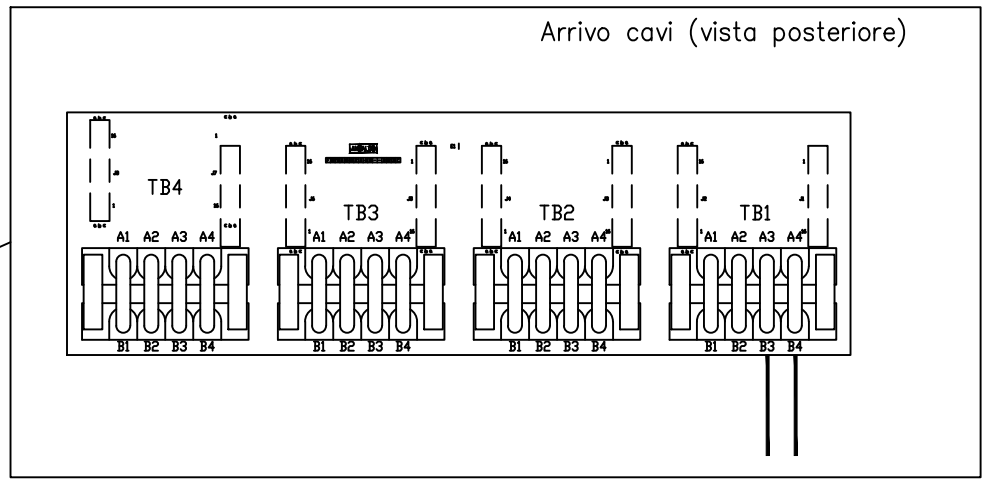
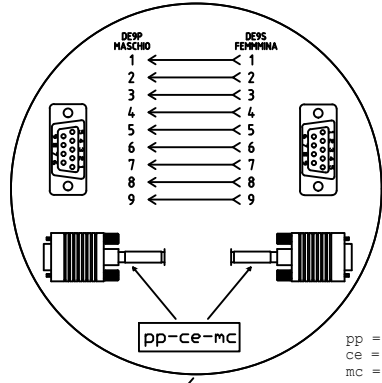
(*) : per tipologia e sezione cavi fare riferimento alla tabella cavi di piazzale.



SCHEMA ELETTRICO

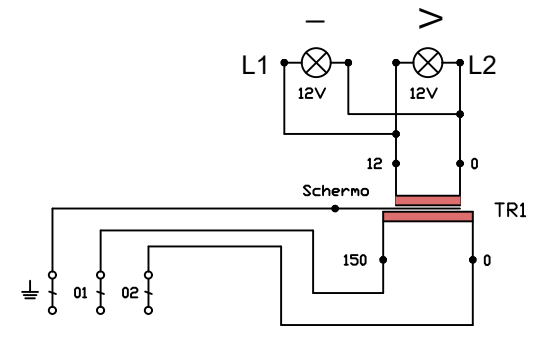
TR1 - TRASFORMATORE 40VA-250Hz : codice 2/561323

COMMITTENTE: RETE FERROVIARIA ITALIANA GRUPPO FERROVIE DELLO STATO ITALIANE	Elaborato: INFRASTRUTTURE FERROVIARIE STRATEGICHE DEFINITE DALLA LEGGE OBIETTIVO N. 443/01 LINEA AV / AC TORINO VENEZIA tratta VERONA - PADOVA Lotto Funzionale Verona - Bivio Vicenza PROGETTO ESECUTIVO PPM VERONA PORTA VESCOVO Fase A.3/B.2 Allacciamento Enti di Piazzale Interfaccia Segnale Avvio								
ALTA SORVEGLIANZA: GRUPPO FERROVIE DELLO STATO ITALIANE	GENERAL CONTRACTOR: 	Codifica Documento: IN1712E12DXIZ01M0A03	REV.: 00.00	FORMATO: A3	SCALA: NA				
Nome File: IN1712E12DXIZ01M0A03A00.dwg	COMMESSA IN17	LOTTO 12	FASE E	ENTE I2	TIPO DOC. DX	OPERA/DISCIPLINA IZ01M0	PROGR. A03	REV. A	Foglio: 035 / 058

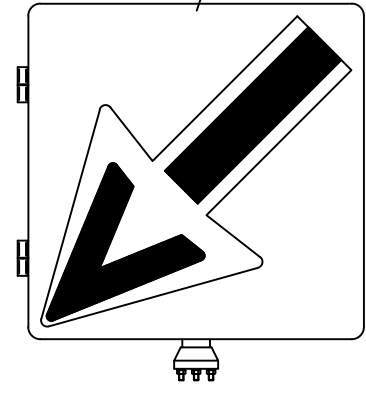


SCHEMA ELETTRICO

FRE.nn

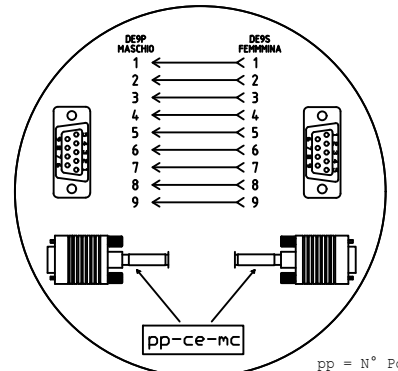


TR1 - TRASFORMATORE 40VA-250Hz | codice 2/421234



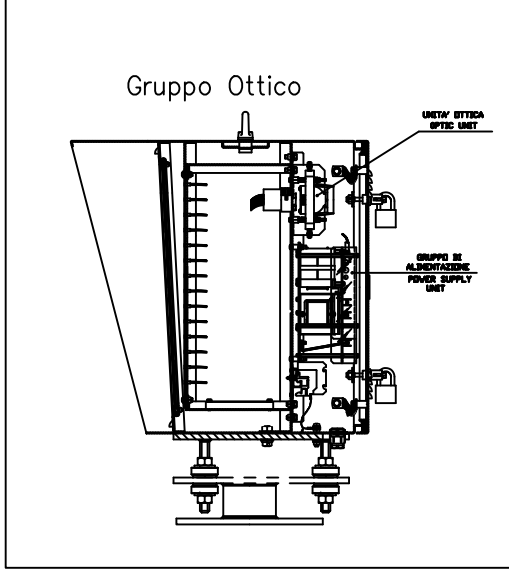
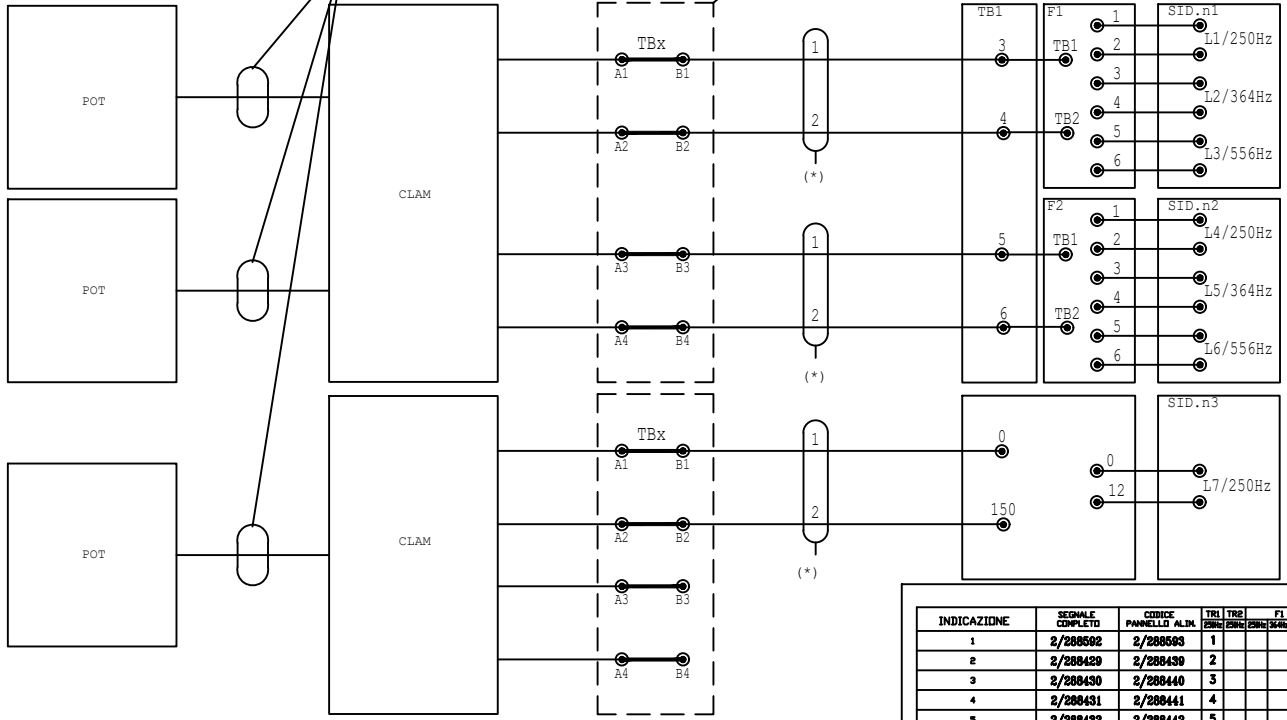
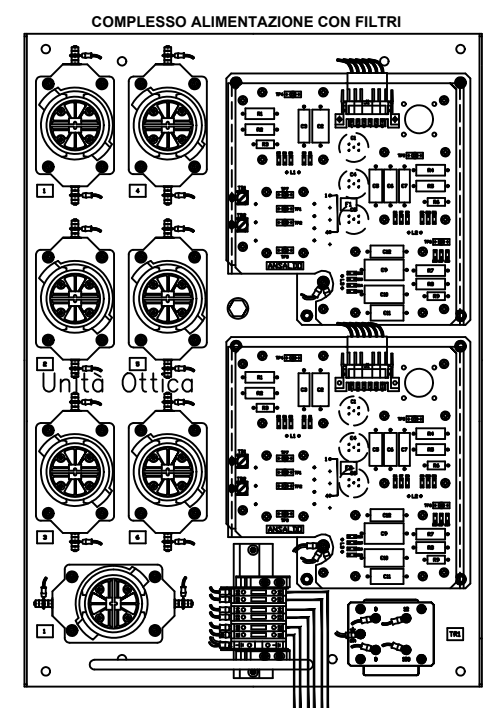
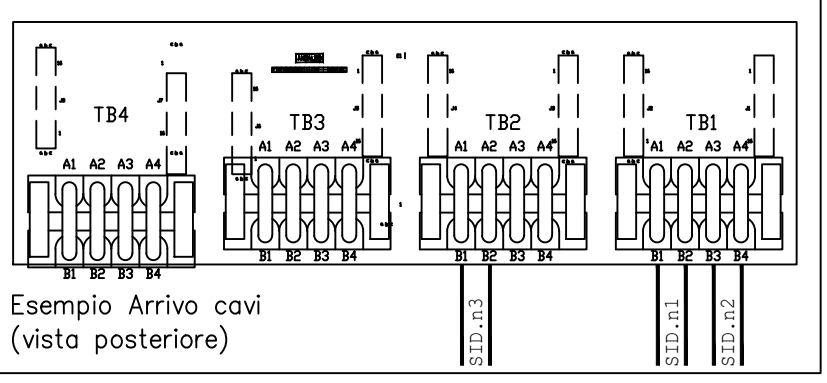
(*) : per tipologia e sezione cavi fare riferimento alla tabella cavi di piazzale.

COMMITTENTE: RETE FERROVIARIA ITALIANA GRUPPO FERROVIE DELLO STATO ITALIANE	Elaborato: INFRASTRUTTURE FERROVIARIE STRATEGICHE DEFINITE DALLA LEGGE OBIETTIVO N. 443/01 LINEA AV / AC TORINO VENEZIA tratta VERONA - PADOVA Lotto Funzionale Verona - Bivio Vicenza PROGETTO ESECUTIVO PPM VERONA PORTA VESCOVO Fase A.3/B.2 Allacciamento Enti di Piazzale Interfaccia Freccia Evidenziatrice								
ALTA SORVEGLIANZA: GRUPPO FERROVIE DELLO STATO	GENERAL CONTRACTOR: 	Codifica Documento: IN1712E12DXIZ01M0A03	REV.: 00.00	FORMATO: A3	SCALA: NA				
Nome File: IN1712E12DXIZ01M0A03A00.dwg	COMMESSA IN17	LOTTO 12	FASE E	ENTE I2	TIPO DOC. DX	OPERA/DISCIPLINA IZ01M0	PROGR. A03	REV. A	Foglio: 036 / 058



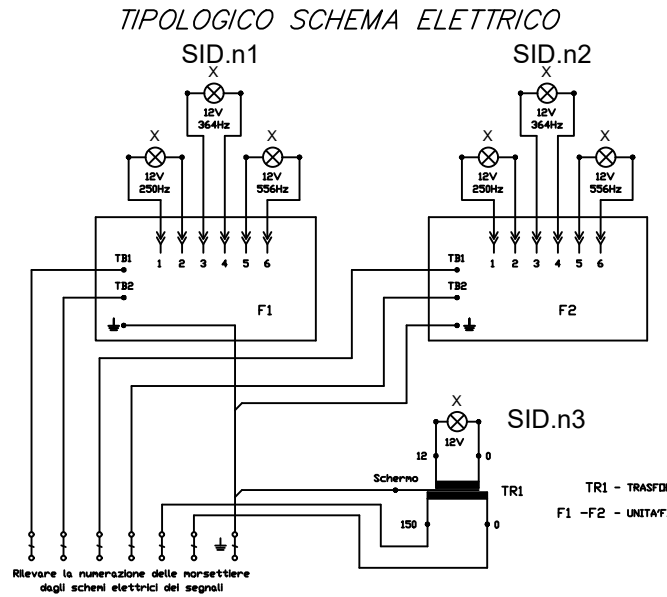
- B221.000220 L=4.5m
- B221.000221 L=5m
- B221.000222 L=5.5m
- B221.000043 L= 6m
- B221.000044 L= 8m
- B221.000045 L=10m
- B221.000046 L=12m
- B221.000047 L=14m
- B221.000048 L=16m
- B221.000049 L=18m
- B221.000050 L=20m
- B221.000051 L=25m
- B221.000052 L=30m

pp = N° Posto Periferico
 ce = pos. Controllore di Ente
 mc = pos. Modulo di Condizionamento



INDICAZIONE	SEGNALE COMPLETO	CODICE PANNELLO ALM.	TR1	TR2	F1	F2		
1	2/288502	2/288503	1					
2	2/288429	2/288439	2					
3	2/288430	2/288440	3					
4	2/288431	2/288441	4					
5	2/288432	2/288442	5					
6	2/288433	2/288443	6					
14	2/288447	2/288453	1	4				
15	2/288448	2/288454	1	5				
16	2/288449	2/288455	1	6				
1-2	2/288532	2/288533			1	2		
3-4	2/288504	2/288506			3	4		
5-6	P21A.000016	P21B.000025			5	6		
1-3	P21A.000015	P21B.000023			1	3		
2-3	P21A.000017	P21B.000027			2	3		
1-2-3	2/288554	2/288555			1	2	3	
1-2-3	2/288587	2/288589			1	2	3	
1-2-C	2/288543	2/288545			1	2	C	
1-3-11-13	2/288376	2/288378			1	3		
3-4-13-14	2/288379	2/288381			1	3	4	
1-2-3-4	2/288546	2/288548			1	2	3	4
4-5-14-15	2/288444	2/288446			1	4	5	

INDICAZIONE	SEGNALE COMPLETO	CODICE PANNELLO ALM.	TR1	TR2	F1	F2					
1-2-3-C	2/288549	2/288551			2	3	C				
1-3-4-5-6	P21A.000020	P21B.000033			1	2	3	4	5	6	
1-2-3-4-5-6	2/288275	2/288277			1	2	3	4	5	6	
1-2-3-11-12-13	2/288382	2/288384			1	2	3				
1-2-3-4-5-6	2/288556	2/288558			1	2	3	4	5	D	
1-2-3-4-5-6-7	2/288559	2/288561			7	1	2	3	4	5	6
1-2-3-4-5-6-11-12-13-14-15-16	2/288373	2/288375			1	1	2	3	4	5	6
C	2/288528	2/288530			C						
C (λ 364Hz)	P21A.000022	P21B.000037			C						
C - GRAPPELLO	2/288531	2/288533			C						
C-P	2/288534	2/288536			C	P					
C-λ (LAMBDA)	2/288537	2/288539			C	λ					
C-T	2/288570	2/288572			C	T					
C-P - GRAPPELLO	2/288540	2/288542			C	P					
C-T - GRAPPELLO	2/288579	2/288581			C	P					
C-T - GRAPPELLO 100	2/288582	2/288584			C	P					
C - GRAPPELLO - GRAPPELLO 100	P21A.000018	P21B.000029			C						
C-P-T	2/288576	2/288578			C	P					
C-P-T - GRAPPELLO	2/288585	2/288587			C	P					
C-P-T - GRAPPELLO 100	2/288588	2/288590			C	P					
C-P - GRAPPELLO - GRAPPELLO 100	P21A.000019	P21B.000031			C	P					



TR1 - TRASFORMATORE 40VA-250Hz, codice 2/421234
 F1 - F2 - UNITA'FILTRD, codice 2/421353 - 2/421359 - 2/421376

(*) per tipologia e sezione cavi fare riferimento alla tabella cavi di piazzale.

A
B
C
D
E
F

A
B
C
D
E
F

COMMITTENTE: **RFI** RETE FERROVIARIA ITALIANA
 ALTA SORVEGLIANZA: **ITALFERR** GRUPPO FERROVIE DELLO STATO ITALIANE
 GENERAL CONTRACTOR: **IFICAV2**

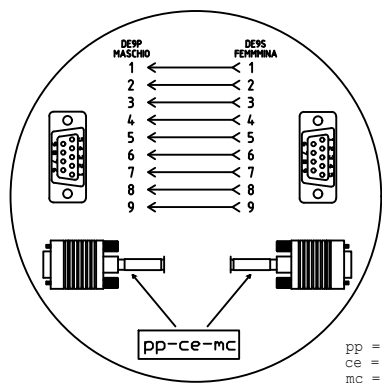
Elaborato: INFRASTRUTTURE FERROVIARIE STRATEGICHE DEFINITE DALLA LEGGE OBIETTIVO N. 443/01
 LINEA AV / AC TORINO VENEZIA tratta VERONA - PADOVA
 Lotto Funzionale Verona - Bivio Vicenza
 PROGETTO ESECUTIVO
 PPM VERONA PORTA VESCOVO Fase A.3/B.2
 Allacciamento Enti di Piazzale
 Interfaccia Segnale Indicatore

Codifica Documento: **IN1712E12DXIZ01M0A03** REV.: **00.00** FORMATO: **A3** SCALA: **NA**

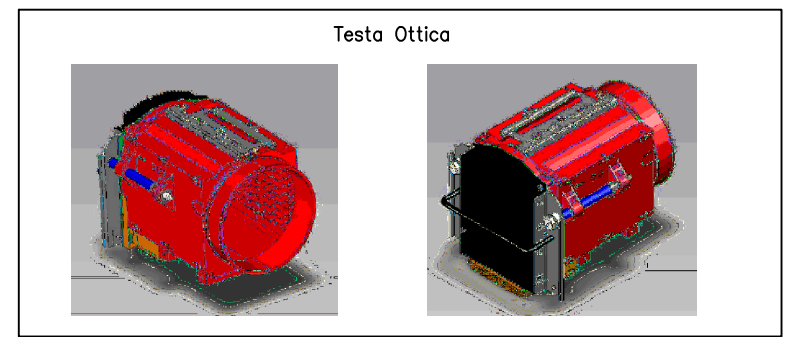
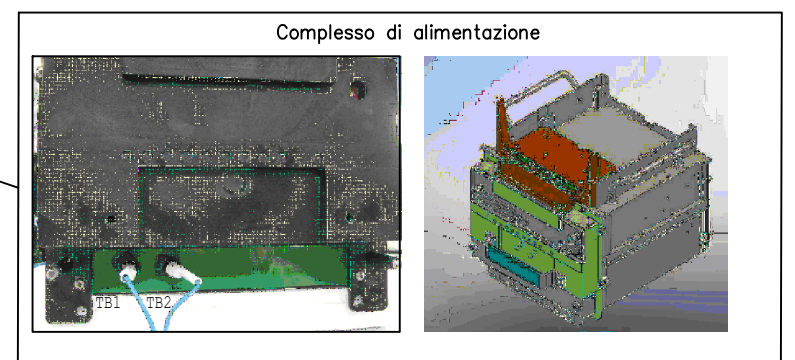
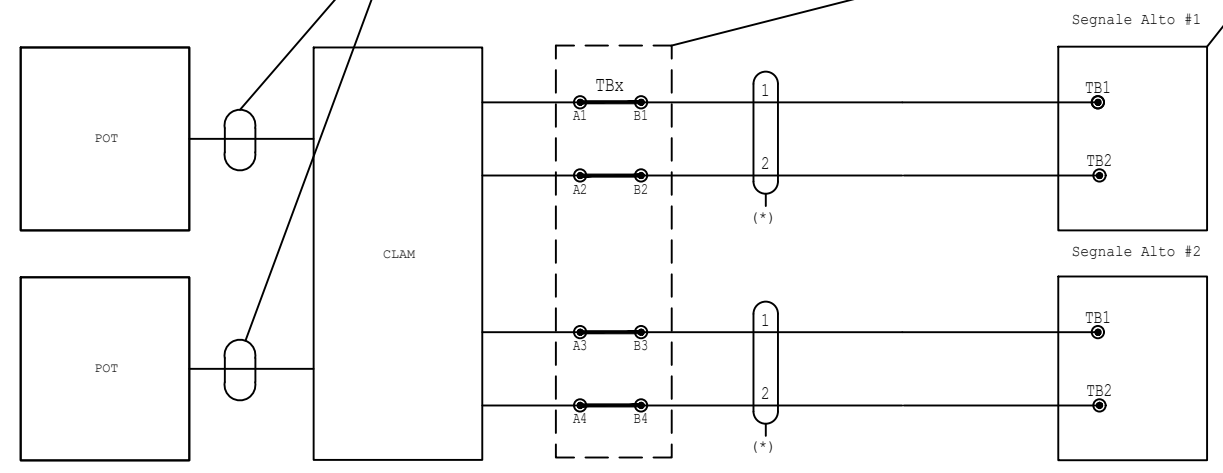
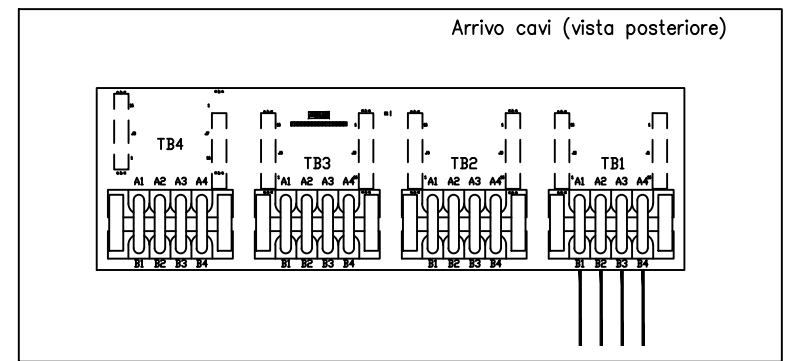
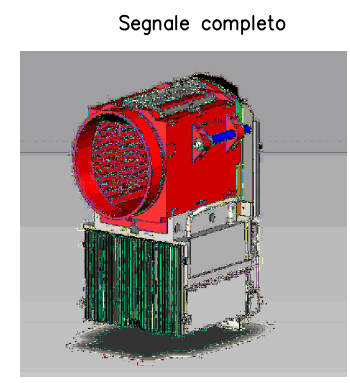
Nome File: IN1712E12DXIZ01M0A03A00.dwg

COMMESSA LOTTO FASE ENTE TIPO DOC. OPERA/DISCIPLINA PROGR. REV. Foglio:
IN17 12 E 12 DX IZ01M0 A03 A 037 / 058

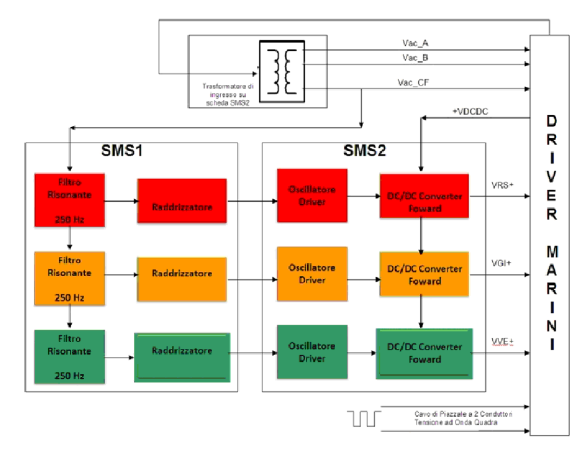
- B221.000220 L=4.5m
- B221.000221 L=5m
- B221.000222 L=5.5m
- B221.000043 L= 6m
- B221.000044 L= 8m
- B221.000045 L=10m
- B221.000046 L=12m
- B221.000047 L=14m
- B221.000048 L=16m
- B221.000049 L=18m
- B221.000050 L=20m
- B221.000051 L=25m
- B221.000052 L=30m



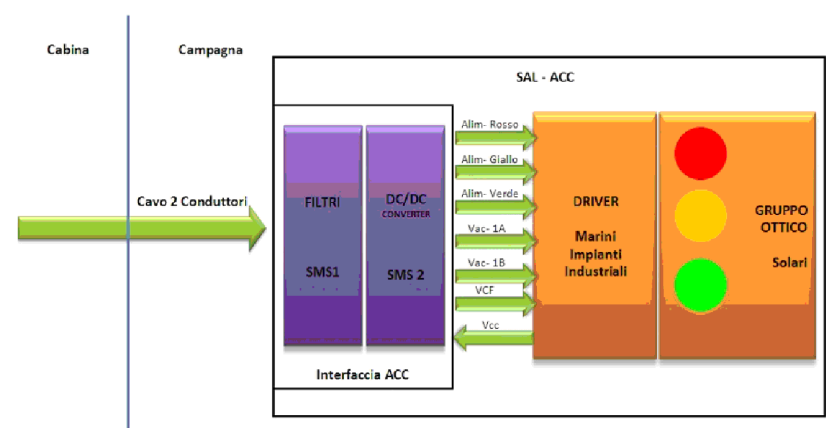
pp = N° Posto Periferico
 ce = pos. Controllore di Ente
 mc = pos. Modulo di Condizionamento



INTERFACCIA SAL - ACC



SCHEMA A BLOCCHI SAL - ACC

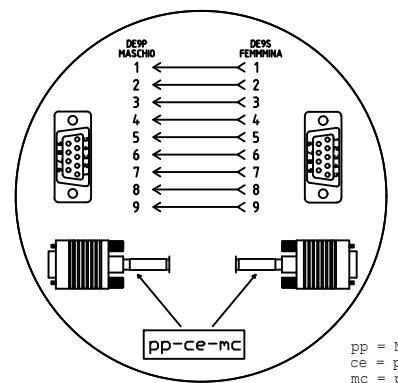


Descrizione	Codice
ASSIEME OTTICA E ALIMENTAZIONE SEGNALE ALTO A LED	B42A.0100006
GRUPPO ALIMENTAZIONE PER SEGNALE ALTO A LED PER ACC	B42B.0100004
TESTA OTTICA PER SEGNALE ALTO A LED	100A.0100084

(*) : per tipologia e sezione cavi fare riferimento alla tabella cavi di piazzale.

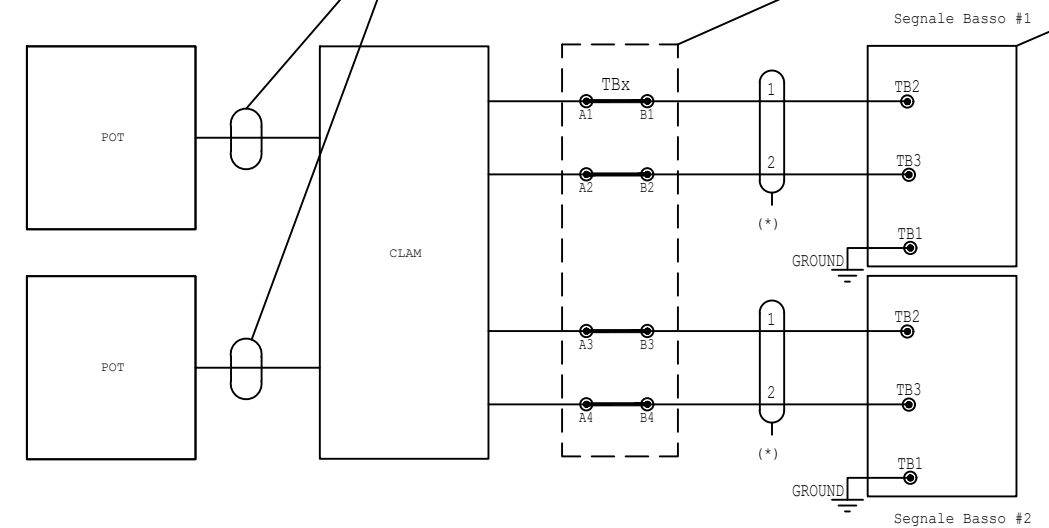
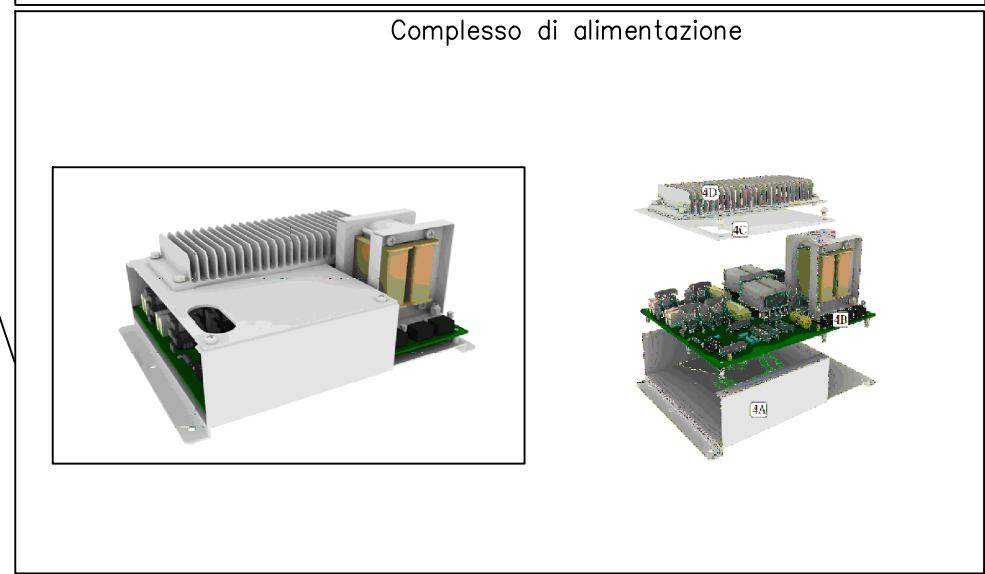
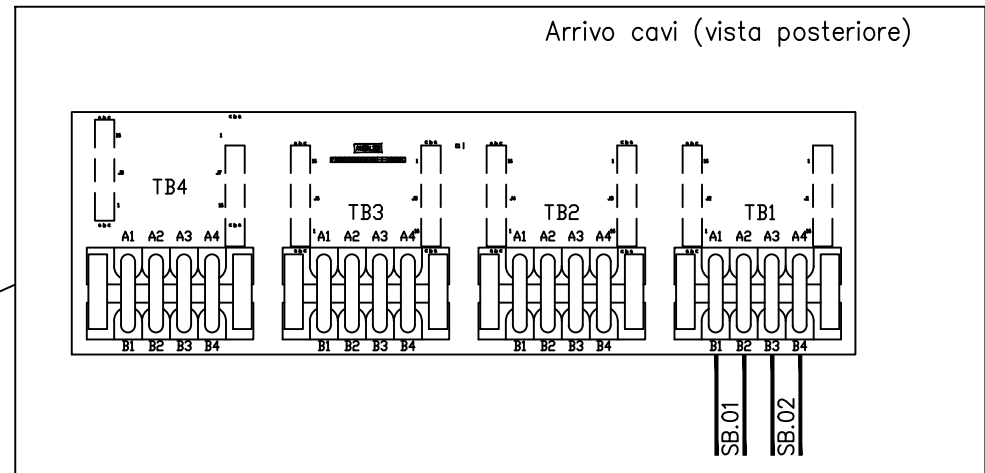
F

COMMITTENTE: 	Elaborato: INFRASTRUTTURE FERROVIARIE STRATEGICHE DEFINITE DALLA LEGGE OBIETTIVO N. 443/01 LINEA AV / AC TORINO VENEZIA tratta VERONA - PADOVA Lotto Funzionale Verona - Bivio Vicenza PROGETTO ESECUTIVO PPM VERONA PORTA VESCOVO Fase A.3/B.2 Allacciamento Enti di Piazzale Interfaccia Segnale a LED								
ALTA SORVEGLIANZA: 	GENERAL CONTRACTOR: 	Codifica Documento: IN1712E12DXIZ01M0A03	REV.: 00.00	FORMATO: A3	SCALA: NA				
Nome File: IN1712E12DXIZ01M0A03A00.dwg	COMMESSA IN17	LOTTO 12	FASE E	ENTE I2	TIPO DOC. DX	OPERA/DISCIPLINA IZ01M0	Progr. A03	REV. A	Foglio: 038 / 058

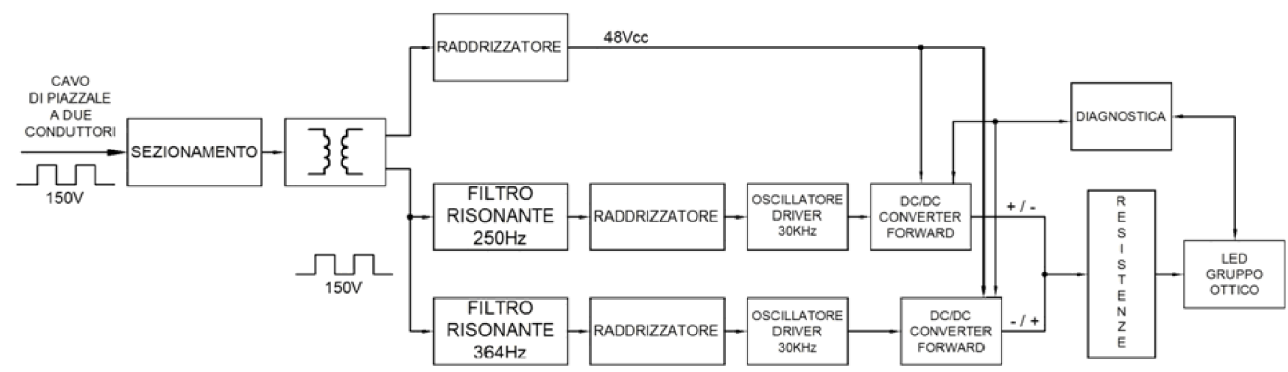


- B221.000220 L=4.5m
- B221.000221 L=5m
- B221.000222 L=5.5m
- B221.000043 L= 6m
- B221.000044 L= 8m
- B221.000045 L=10m
- B221.000046 L=12m
- B221.000047 L=14m
- B221.000048 L=16m
- B221.000049 L=18m
- B221.000050 L=20m
- B221.000051 L=25m
- B221.000052 L=30m

pp = N° Posto Periferico
 ce = pos. Controllore di Ente
 mc = pos. Modulo di Condizionamento



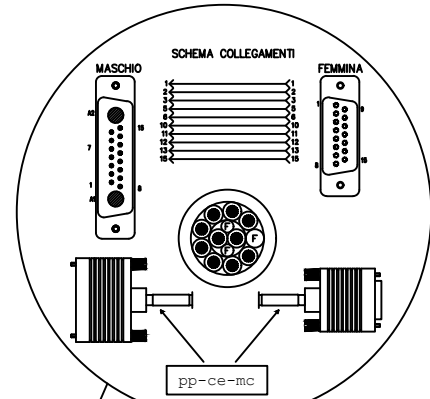
SCHEMA DI PRINCIPIO



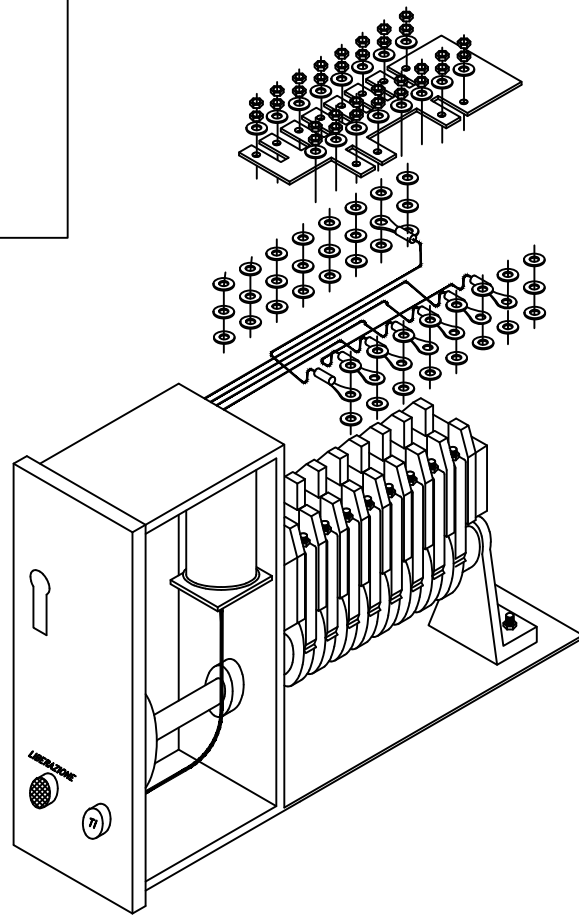
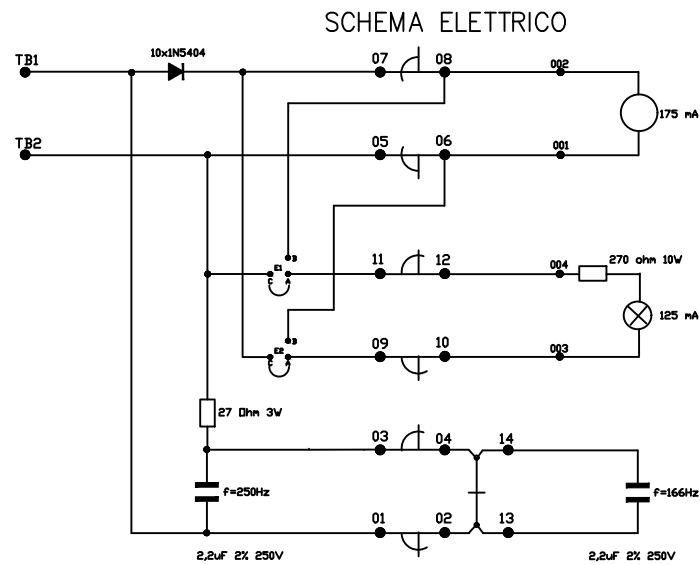
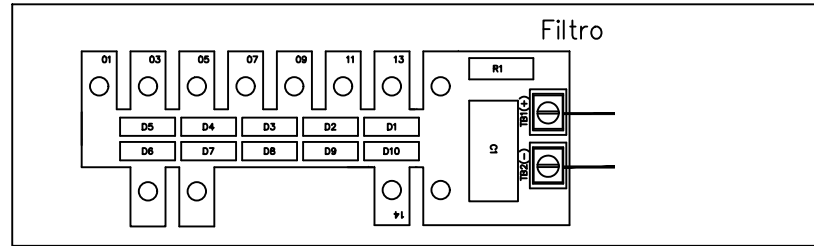
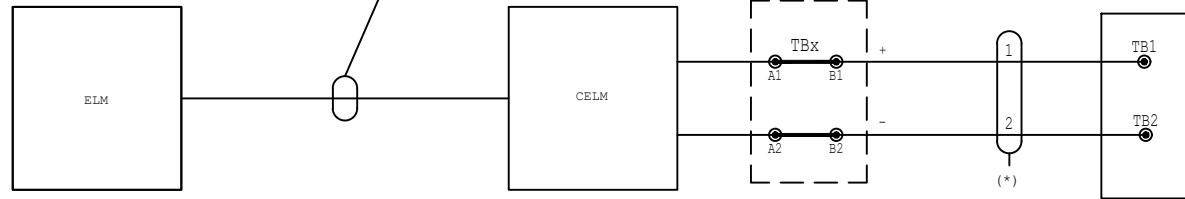
(*) : per tipologia e sezione cavi fare riferimento alla tabella cavi di piazzale.

COMMITTENTE: RETE FERROVIARIA ITALIANA GRUPPO FERROVIE DELLO STATO ITALIANE	Elaborato: INFRASTRUTTURE FERROVIARIE STRATEGICHE DEFINITE DALLA LEGGE OBIETTIVO N. 443/01 LINEA AV / AC TORINO VENEZIA tratta VERONA - PADOVA Lotto Funzionale Verona - Bivio Vicenza PROGETTO ESECUTIVO PPM VERONA PORTA VESCOVO Fase A.3/B.2 Allacciamento Enti di Piazzale Interfaccia Segnale Basso a LED								
ALTA SORVEGLIANZA: GRUPPO FERROVIE DELLO STATO	GENERAL CONTRACTOR: 	Codifica Documento: IN1712EI2DXIZ01M0A03	REV.: 00.00	FORMATO: A3	SCALA: NA				
Nome File: IN1712EI2DXIZ01M0A03A00.dwg	COMMESSA IN17	LOTTO 12	FASE E	ENTE I2	TIPO DOC. DX	OPERA/DISCIPLINA IZ01M0	PROGR. A03	REV. A	Foglio: 039 / 058

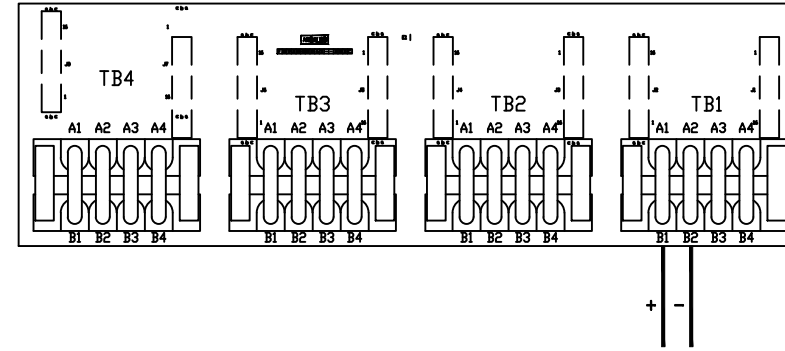
- B221.000139 L= 4.5m
- B221.000140 L= 5m
- B221.000141 L= 5.5m
- B221.000142 L= 6m
- B221.000143 L= 6.5m
- B221.000144 L= 7m
- B221.000145 L= 7.5m
- B221.000146 L= 8m
- B221.000147 L= 10m
- B221.000148 L= 12m
- B221.000149 L= 14m
- B221.000150 L= 16m
- B221.000151 L= 18m
- B221.000152 L= 20m
- B221.000153 L= 25m
- B221.000154 L= 30m



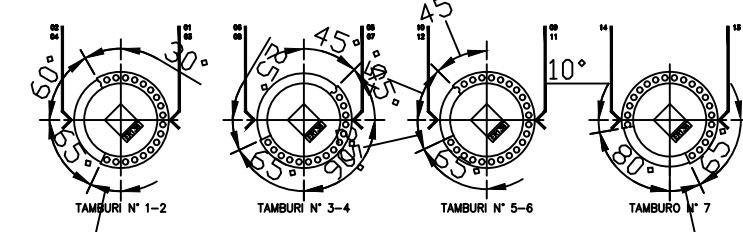
pp = N° Posto Periferico
 ce = pos. Controllore di Ente
 mc = pos. Modulo di Condizionamento



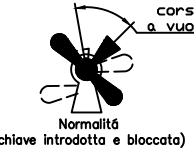
Arrivo cavi (vista posteriore)



TAGLIO DEI TAMBURI (situazione a chiave estratta vista dal lato morsaletiera, il tamburo N°8 non viene tagliato)

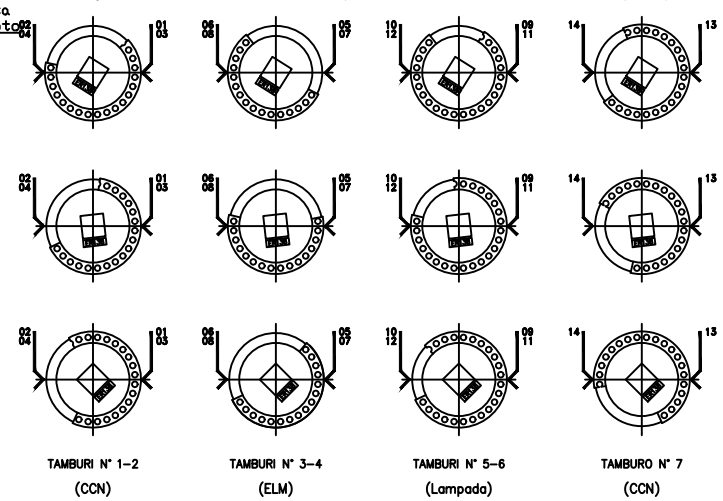


MOVIMENTO CHIAVE (visto lato serratura)



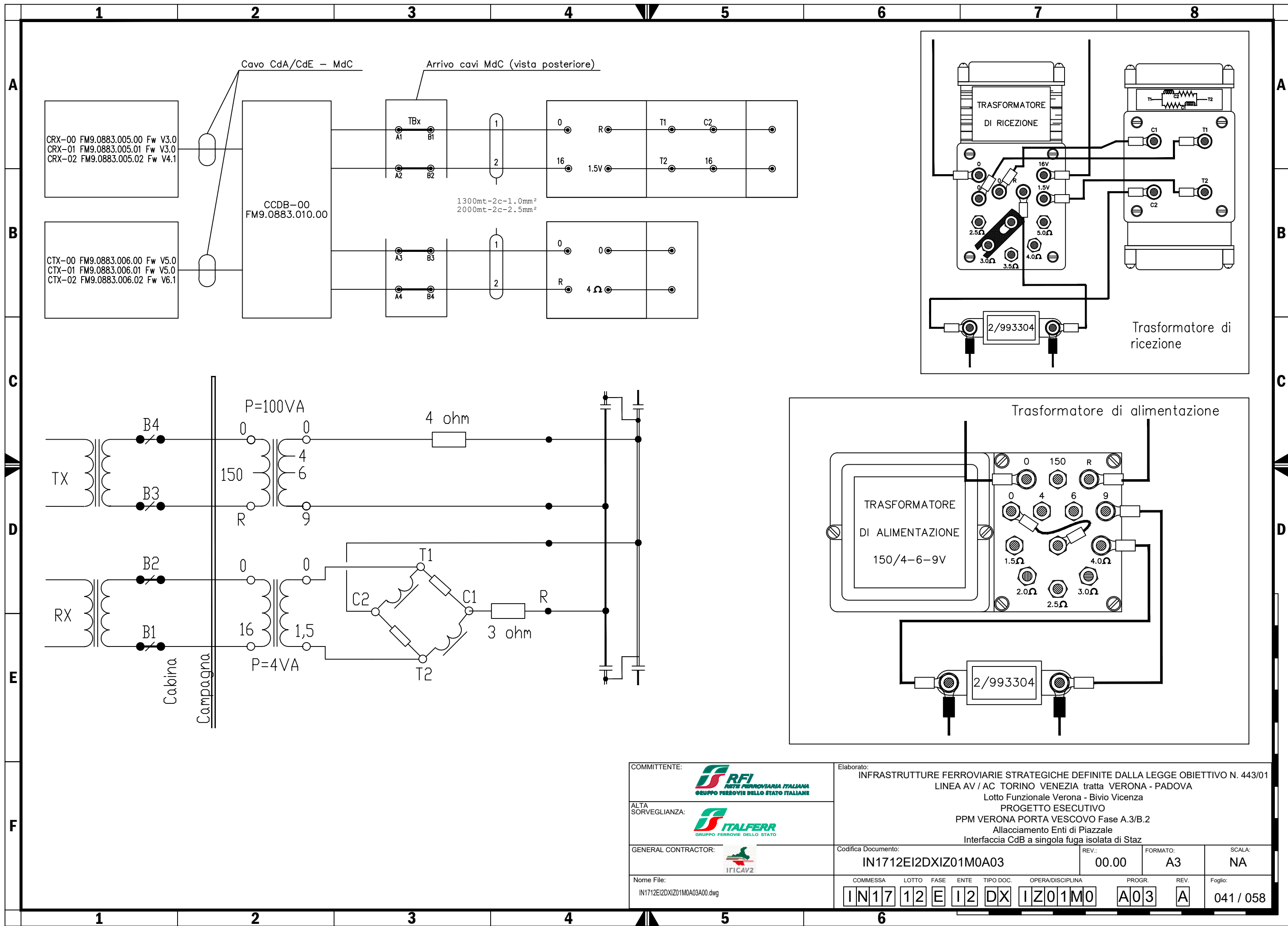
MOVIMENTO TAMBURI (visto lato morsaletiera)

Ad ogni rotazione di 45° della chiave corrisponde un movimento dei tamburi di ~40° (38.57°)



(*) : per tipologia e sezione cavi fare riferimento alla tabella cavi di piazzale.

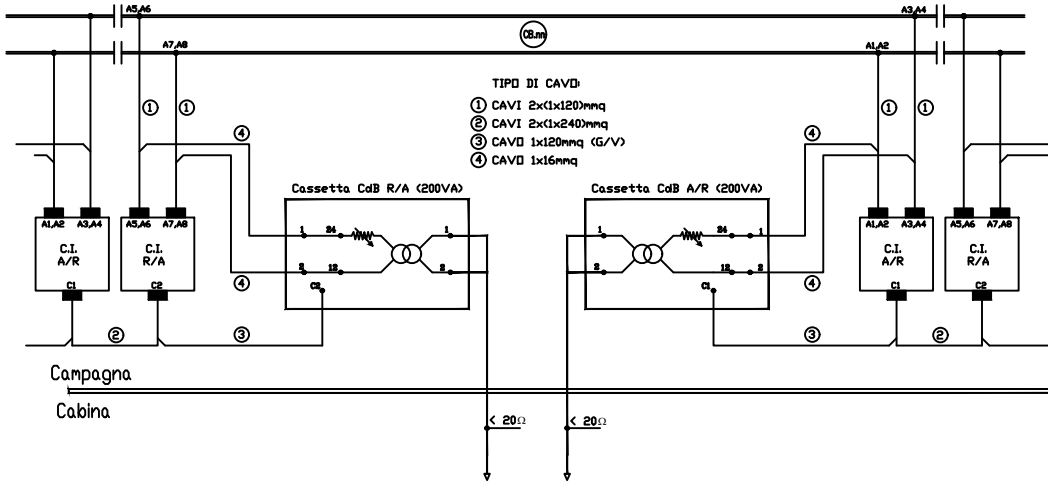
COMMITTENTE: ALTA SORVEGLIANZA: GENERAL CONTRACTOR: Nome File: IN1712E12DXIZ01M0A03A00.dwg	Elaborato: INFRASTRUTTURE FERROVIARIE STRATEGICHE DEFINITE DALLA LEGGE OBIETTIVO N. 443/01 LINEA AV / AC TORINO VENEZIA tratta VERONA - PADOVA Lotto Funzionale Verona - Bivio Vicenza PROGETTO ESECUTIVO PPM VERONA PORTA VESCOVO Fase A.3/B.2 Allacciamento Enti di Piazzale Interfaccia Trasmettichiaive				Codifica Documento: IN1712E12DXIZ01M0A03	REV.: 00.00	FORMATO: A3	SCALA: NA
COMMESSA IN17	LOTTO 12	FASE E	ENTE I2	TIPO DOC. DX	OPERA/DISCIPLINA IZ01M0	PROGR. A03	REV. A	Foglio: 040 / 058



COMMITTENTE:  RFI RETE FERROVIARIA ITALIANA GRUPPO FERROVIE DELLO STATO ITALIANE	Elaborato: INFRASTRUTTURE FERROVIARIE STRATEGICHE DEFINITE DALLA LEGGE OBIETTIVO N. 443/01 LINEA AV / AC TORINO VENEZIA tratta VERONA - PADOVA Lotto Funzionale Verona - Bivio Vicenza PROGETTO ESECUTIVO PPM VERONA PORTA VESCOVO Fase A.3/B.2 Allacciamento Enti di Piazzale Interfaccia CdB a singola fuga isolata di Staz								
ALTA SORVEGLIANZA:  ITAFERR GRUPPO FERROVIE DELLO STATO ITALIANE	Codifica Documento: IN1712E12DXIZ01M0A03								
GENERAL CONTRACTOR:  IFICAV2	REV.: 00.00	FORMATO: A3	SCALA: NA						
Nome File: IN1712E12DXIZ01M0A03A00.dwg	COMMESSA IN17	LOTTO 12	FASE E	ENTE I2	TIPO DOC. DX	OPERA/DISCIPLINA IZ01M0	PROGR. A03	REV. A	Foglio: 041 / 058

C.I. 500A-50Hz (Imp. 1.10±1.30Ω): 2/197267

SCHEMA ELETTRICO CDB CODIFICATO



(*) : per tipologia e sezione cavi fare riferimento alla tabella cavi di piazzale.

NOTA :
I COMPONENTI SC1-SC2-SC3 SE NECESSARI DEVONO ESSERE FORNITI A PARTE

Verso la cabina

B2HA.000004
Cassetta CdB da 200VA per ACC

Al cdb

Regolazione della Tensione (14 V):

Allacciare il fili 1 e 2 provenienti dalla C.I. rispettivamente ai morsetti 24 e 12

Regolazione della Res. a (1.5 Ω):

Eseguire i seguenti passi:

- 23 - 06
- Inserire le spine ai morsetti
- 07 - 27 (con spina di sezionamento)
- 08 - 28 (con spina di sezionamento)
- 09 - 29 (con spina di sezionamento)
- 10 - 30 (con spina di sezionamento)
- 11 - 31 (con spina di sezionamento)
- 12 - 32 (con spina di sezionamento)

Regolazione della Res. a (1.4 Ω):

Eseguire i seguenti passi:

- 23 - 06
- Inserire le spine ai morsetti
- 06 - 26 (con spina di sezionamento)
- 08 - 28 (con spina di sezionamento)
- 09 - 29 (con spina di sezionamento)
- 10 - 30 (con spina di sezionamento)

Regolazione della Res. a (1.0 Ω):

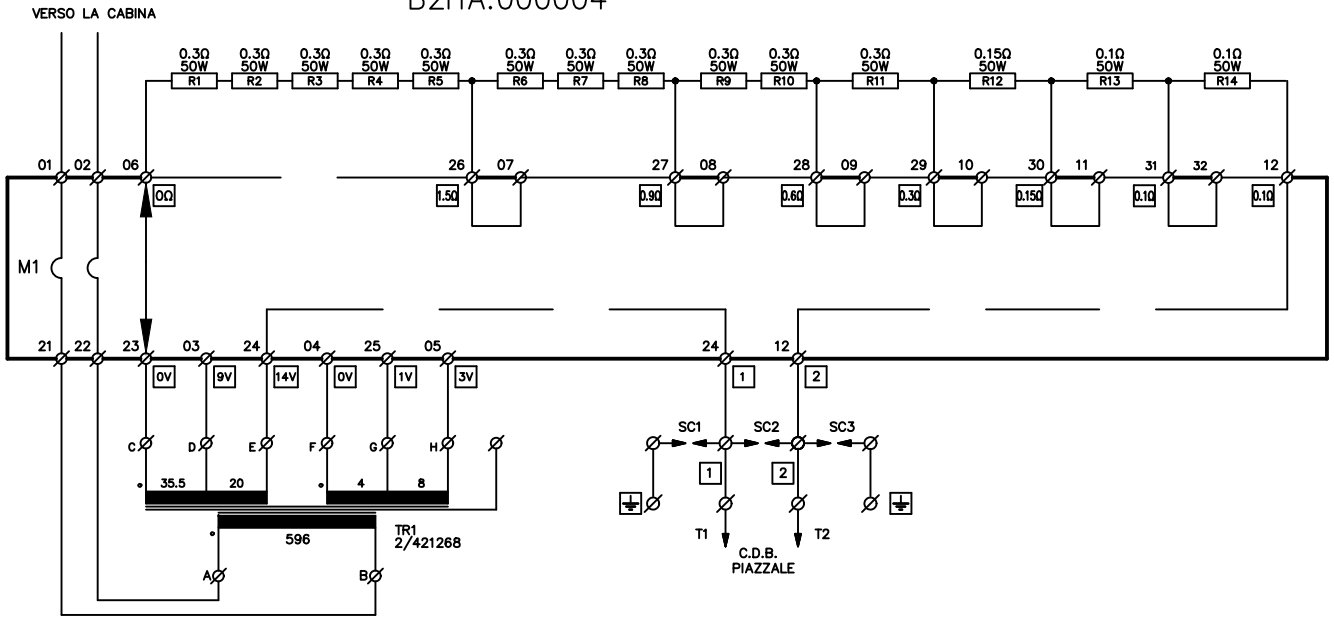
Eseguire i seguenti passi:

- 23 - 06
- Inserire le spine ai morsetti
- 06 - 26 (con spina di sezionamento)
- 08 - 28 (con spina di sezionamento)
- 09 - 29 (con spina di sezionamento)
- 10 - 30 (con spina di sezionamento)
- 12 - 32 (con spina di sezionamento)

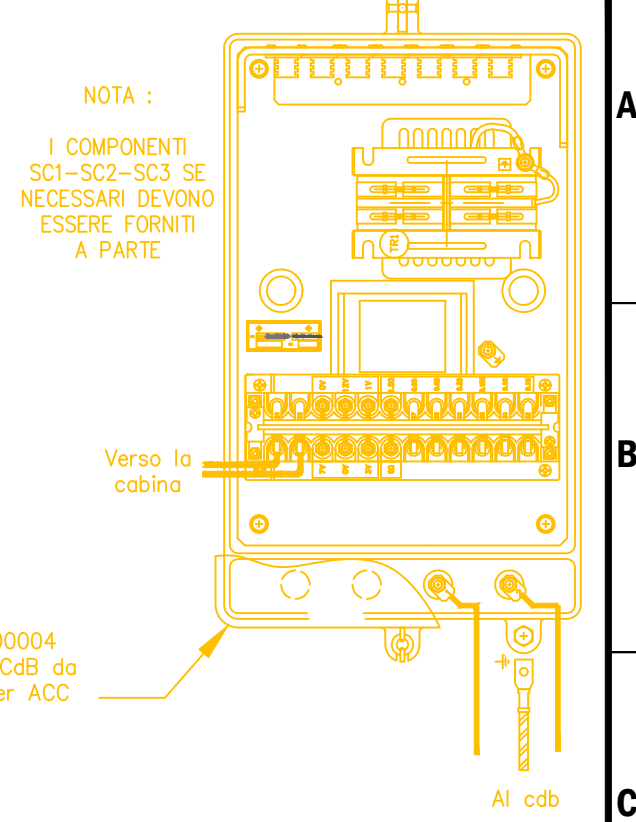
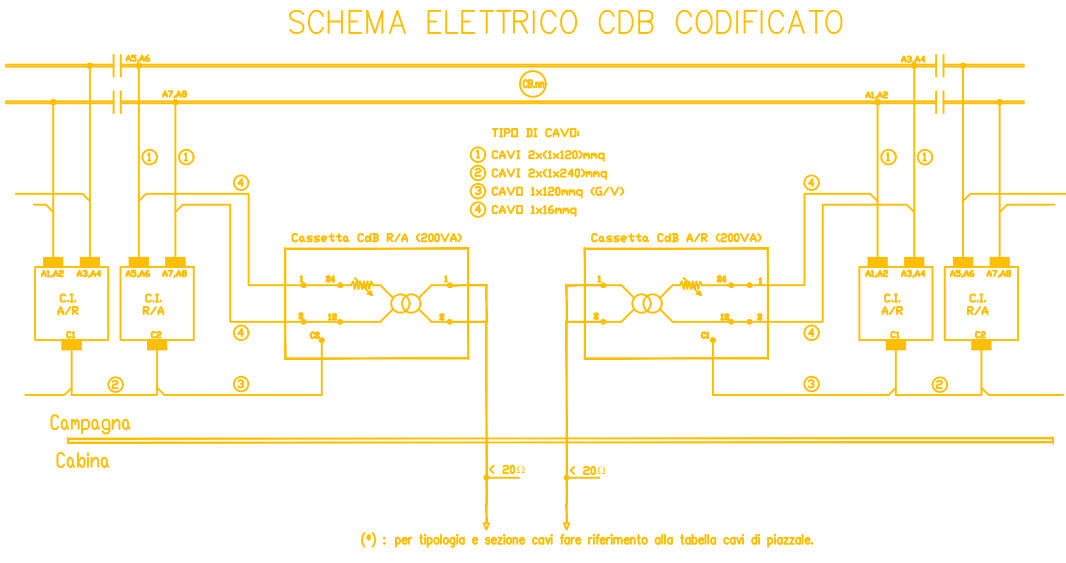
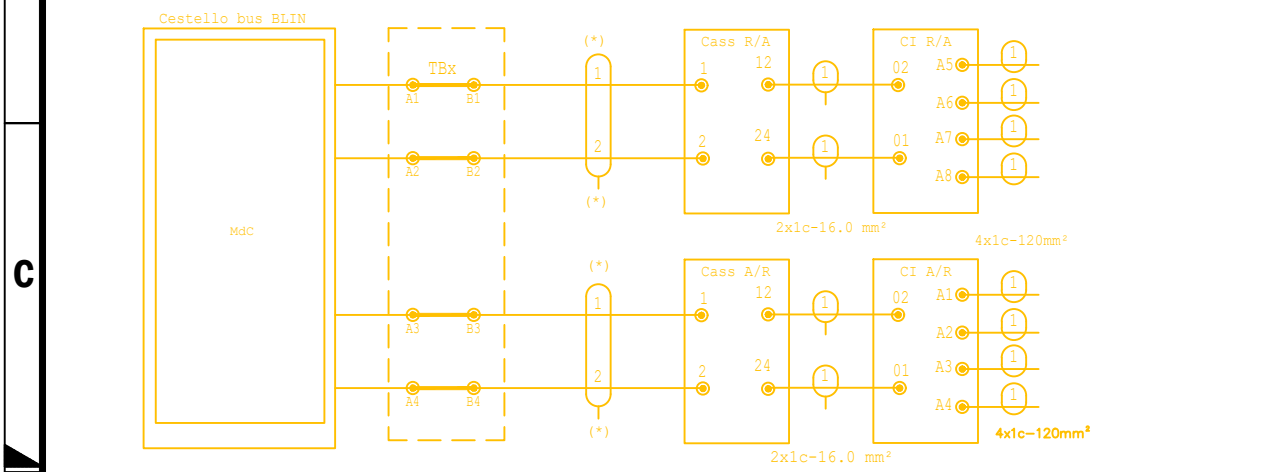
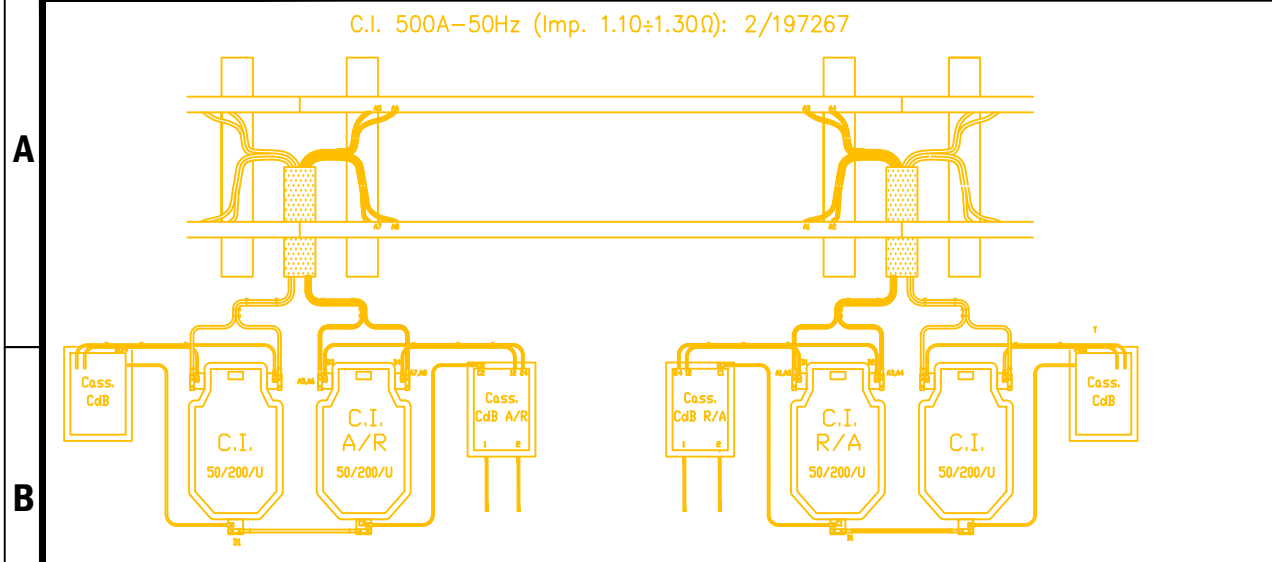
Circuiti di binario 50 Hz		
Config. in cabina: CTX+CRX		
Lunghezza CdB	Rapporto Trasformatore	Regolazione Resistenza
0-700	150V/14V	1.5 Ω

Circuiti di binario 50 Hz + 178 Hz		
Config. in cabina: CTX+T78+CRX		
Lunghezza CdB	Rapporto Trasformatore	Regolazione Resistenza
0-500	150V/14V	1.4 Ω
501-700	150V/14V	1.0 Ω

SCHEMA ELETTRICO CASSETTA CDB DA 200VA per ACC B2HA.000004



COMMITTENTE: RETE FERROVIARIA ITALIANA ALTA SORVEGLIANZA: GRUPPO FERROVIE DELLO STATO	Elaborato: INFRASTRUTTURE FERROVIARIE STRATEGICHE DEFINITE DALLA LEGGE OBIETTIVO N. 443/01 LINEA AV / AC TORINO VENEZIA tratta VERONA - PADOVA Lotto Funzionale Verona - Bivio Vicenza PROGETTO ESECUTIVO PPM VERONA PORTA VESCOVO Fase A.3/B.2 Allacciamento Enti di Piazzale Interfaccia Cdb D.F.I.Staz <700			
GENERAL CONTRACTOR: 	Codifica Documento: IN1712E12DXIZ01M0A03	REV.: 00.00	FORMATO: A3	SCALA: NA
Nome File: IN1712E12DXIZ01M0A03A00.dwg	COMMESSA LOTTO FASE ENTE TIPO DOC. OPERA/DISCIPLINA	PROGR. REV.	Foglio: 042 / 058	

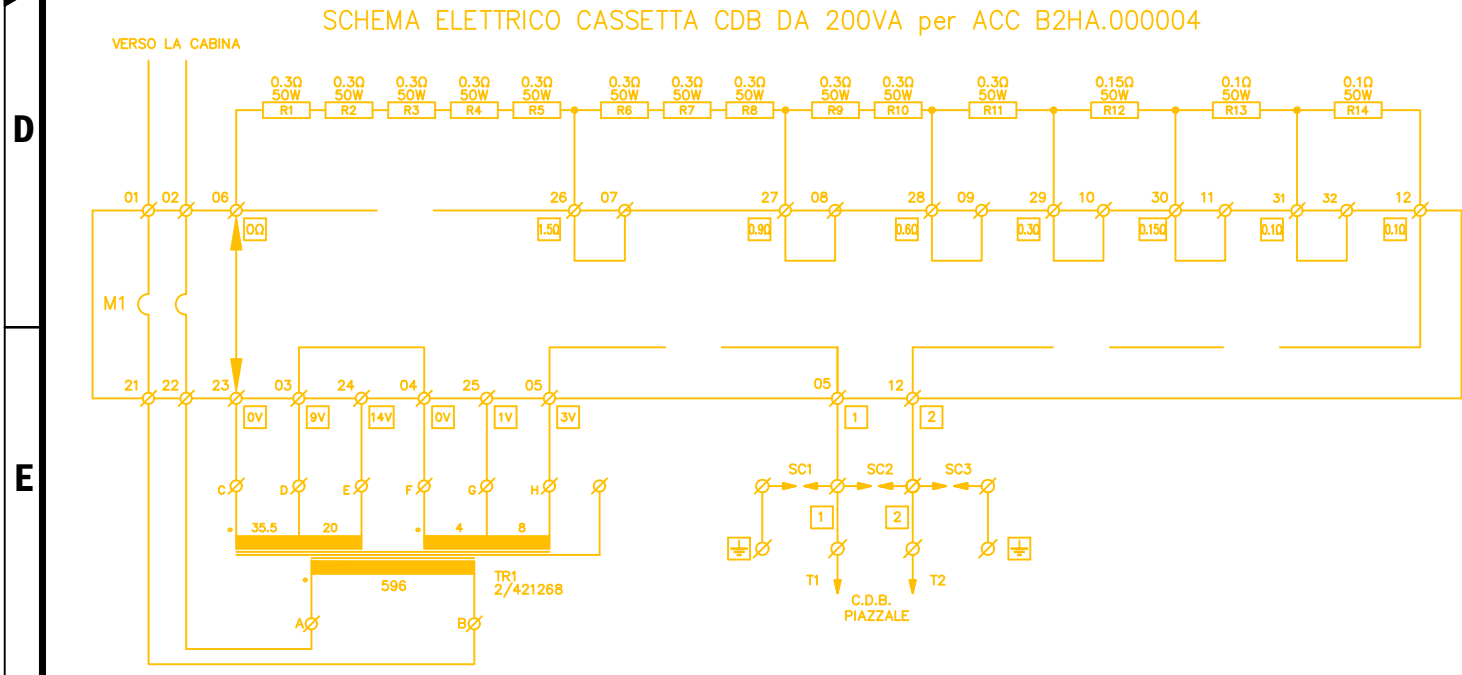


Regolazione della Tensione (12 V) :
 Allacciare il fili 1 e 2 provenienti dalla C.I. rispettivamente ai morsetti 05 e 12
 Eseguire i seguenti passi:
 03 - 04

Regolazione della Res. a (1.2 Ω):
 Eseguire i seguenti passi:
 23 - 06
 Inserire le spine ai morsetti
 06 - 26 (con spina di sezionamento)
 08 - 28 (con spina di sezionamento)
 10 - 30 (con spina di sezionamento)
 11 - 31 (con spina di sezionamento)
 12 - 32 (con spina di sezionamento)

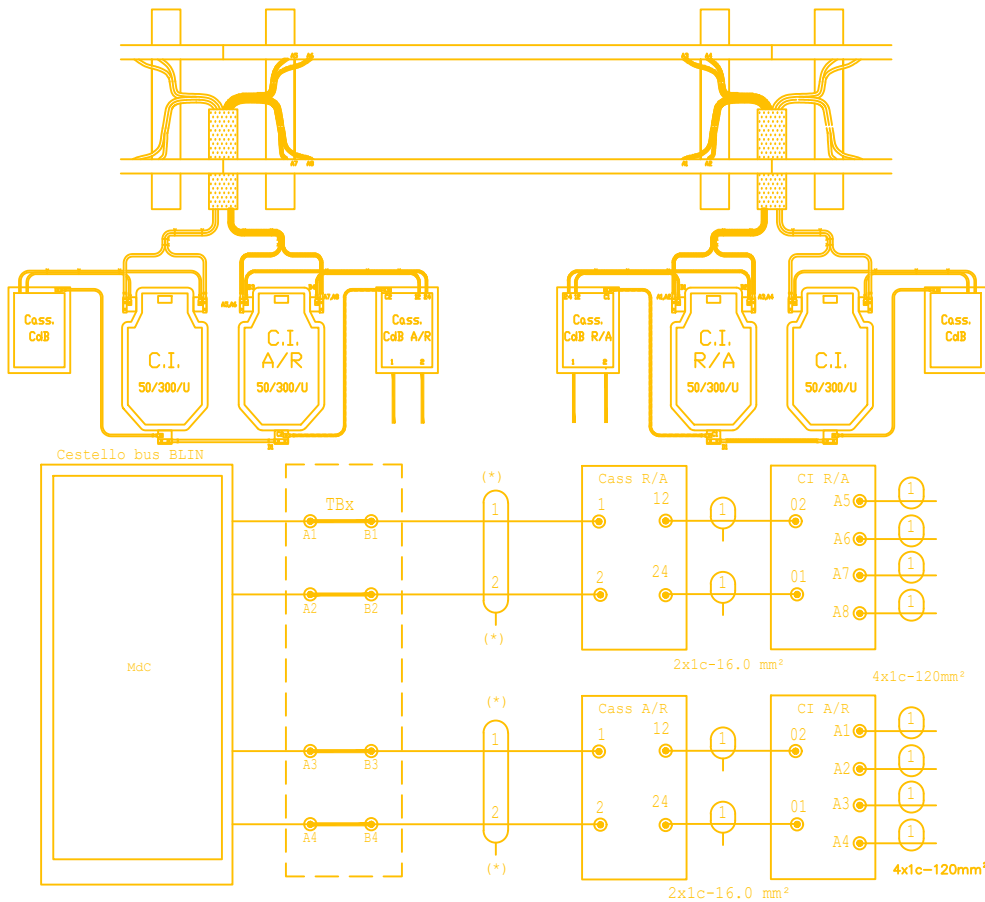
Circuiti di binario 50 Hz		
Config. in cabina: TXL+CRX		
Lunghezza CdB	Rapporto Trasformatore	Regolazione Resistenza
701-800	150V/12V	1.2 Ω

Circuiti di binario 50 Hz + 178 Hz		
Config. in cabina: TXL+T7L+CRX		
Lunghezza CdB	Rapporto Trasformatore	Regolazione Resistenza
701-800	150V/12V	1.2 Ω

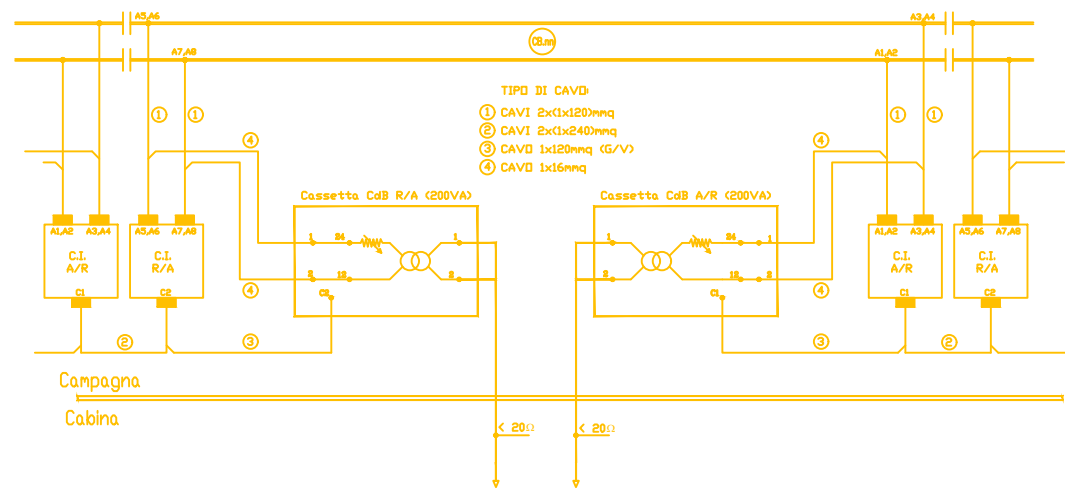


COMMITTENTE:		Elaborato:								
	ALTA SORVEGLIANZA:		INFRASTRUTTURE FERROVIARIE STRATEGICHE DEFINITE DALLA LEGGE OBIETTIVO N. 443/01							
GENERAL CONTRACTOR:		Codifica Documento:		REV.:	FORMATO:	SCALA:				
Nome File:	IN1712E12DXIZ01M0A03A00.dwg	IN1712E12DXIZ01M0A03		00.00	A3	NA				
		COMMESSA	LOTTO	FASE	ENTE	TIPO DOC.	OPERA/DISCIPLINA	PROGR.	REV.	Foglio:
		IN17	12	E	I2	DX	IZ01M0	A03	A	043 / 058

C.I. 500A-50Hz (Imp. 1.10+1.30Ω) 2/197267



SCHEMA ELETTRICO CDB CODIFICATO



(*) : per tipologia e sezione cavi fare riferimento alla tabella cavi di piazzale.

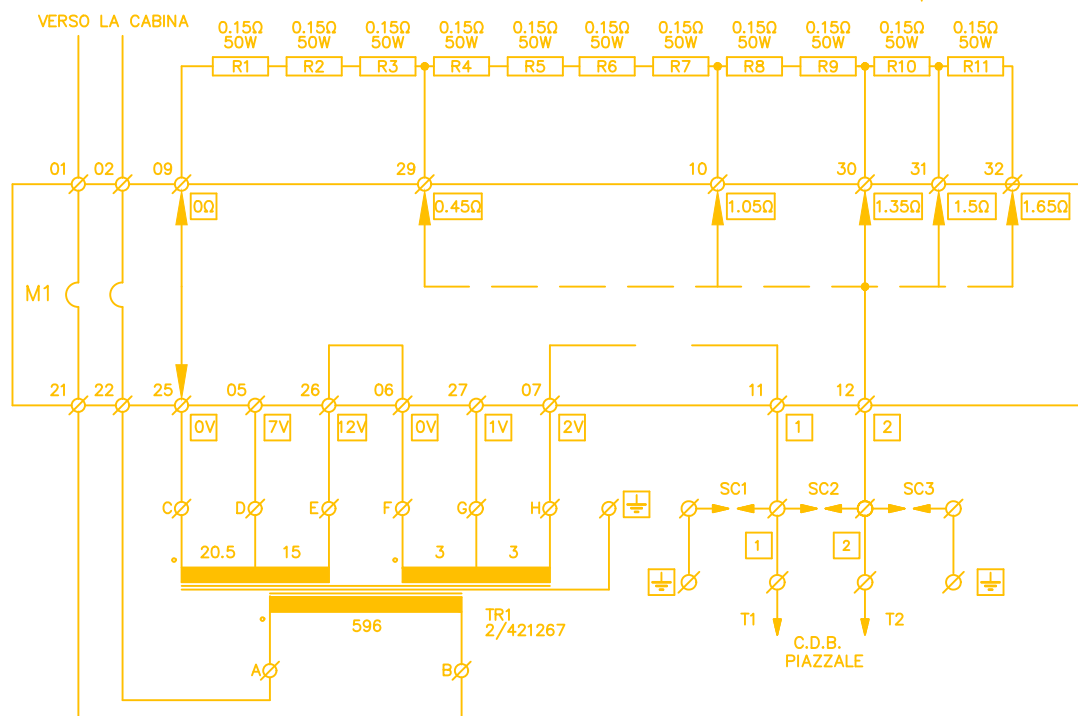
NOTA :
I COMPONENTI SC1-SC2-SC3 SE NECESSARI DEVONO ESSERE FORNITI A PARTE

Verso la cabina

B23B.0100023
Cassetta CdB da 300VA per ACC

Al cdb

SCHEMA ELETTRICO CASSETTA CDB DA 300VA per ACC B23B.0100023



Regolazione della Tensione (14 V):

Allacciare il fili 1 e 2 provenienti dalla C.I. rispettivamente ai morsetti 11 e 12

Eseguire i seguenti passi:

06 - 26

07 - 11

Regolazione della Res. a (1.5 Ω):

Eseguire i seguenti passi:

09 - 25

12 - 31

Regolazione della Res. a (1.35 Ω):

Eseguire i seguenti passi:

09 - 25

12 - 30

Regolazione della Res. a (1.05 Ω):

Eseguire i seguenti passi:

09 - 25

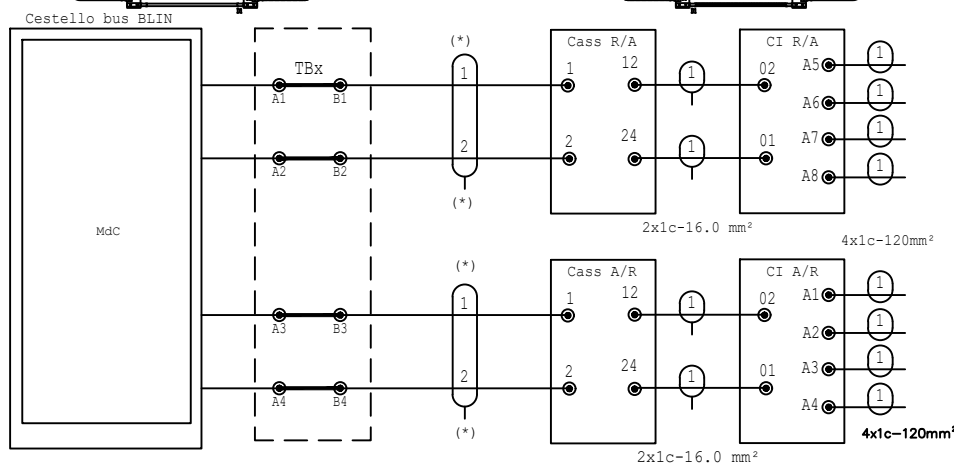
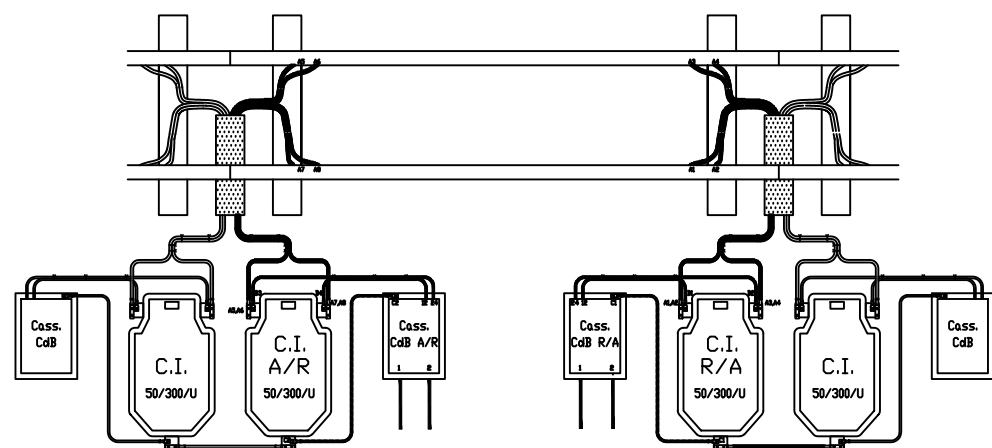
12 - 10

Circuiti di binario 50 Hz		
Config. in cabina: CTX+CRX		
Lunghezza CdB	Rapporto Trasformatore	Regolazione Resistenza
0-700	150V/14V	1.5 Ω

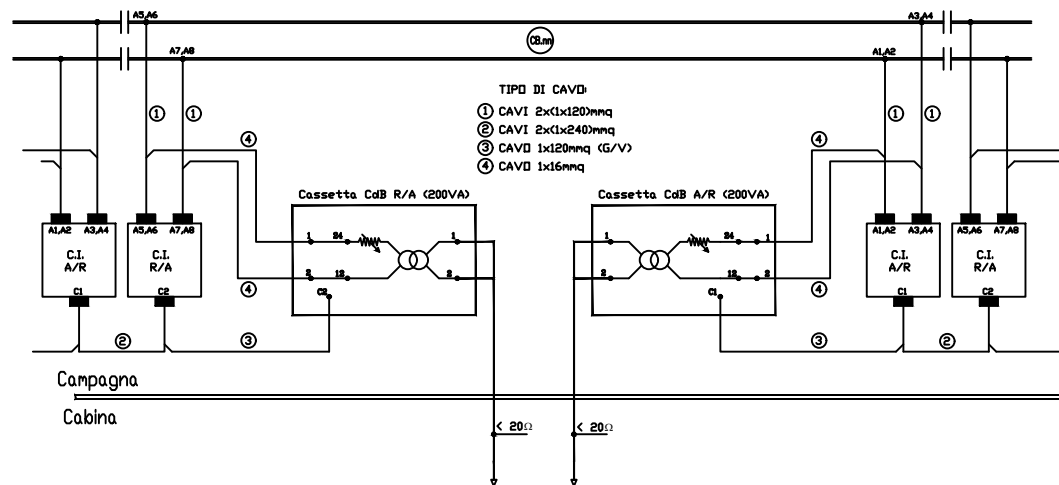
Circuiti di binario 50 Hz +178 Hz		
Config. in cabina: CTX+T78+CRX		
Lunghezza CdB	Rapporto Trasformatore	Regolazione Resistenza
0-500	150V/14V	1.35 Ω
501-700	150V/14V	1.05 Ω

COMMITTENTE: RETE FERROVIARIA ITALIANA GRUPPO FERROVIE DELLO STATO ITALIANE	Elaborato: INFRASTRUTTURE FERROVIARIE STRATEGICHE DEFINITE DALLA LEGGE OBIETTIVO N. 443/01 LINEA AV / AC TORINO VENEZIA tratta VERONA - PADOVA Lotto Funzionale Verona - Bivio Vicenza PROGETTO ESECUTIVO PPM VERONA PORTA VESCOVO Fase A.3/B.2 Allacciamento Enti di Piazzale Interfaccia CdB D.F.I. Linea <math>< 700</math>								
ALTA SORVEGLIANZA: GRUPPO FERROVIE DELLO STATO	GENERAL CONTRACTOR: 	Codifica Documento: IN1712EI2DXIZ01M0A03	REV.: 00.00	FORMATO: A3	SCALA: NA				
Nome File: IN1712EI2DXIZ01M0A03A00.dwg	COMMESSA IN17	LOTTO 12	FASE E	ENTE I2	TIPO DOC. DX	OPERA/DISCIPLINA IZ01M0	PROGR. A03	REV. A	Foglio: 044 / 058

C.I. 500A-50Hz (Imp. 1.10+1.30Ω): 2/197267



SCHEMA ELETTRICO CDB CODIFICATO



(*) : per tipologia e sezione cavi fare riferimento alla tabella cavi di piazzale.

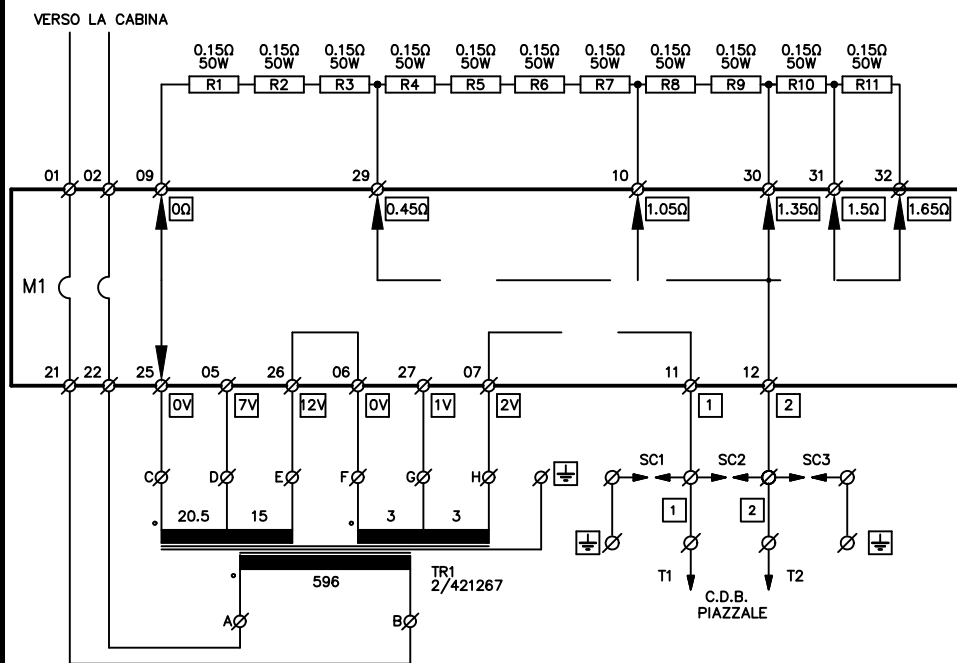
NOTA :
I COMPONENTI SC1-SC2-SC3 SE NECESSARI DEVONO ESSERE FORNITI A PARTE

Verso la cabina

B23B.0100023
Cassetta CdB da 300VA per ACC

Al cdb

SCHEMA ELETTRICO CASSETTA CDB DA 300VA per ACC B23B.0100023



Regolazione della Tensione (14 V):
Allacciare il fili 1 e 2 provenienti dalla C.I. rispettivamente ai morsetti 11 e 12

Eseguire i seguenti passi:
06 - 26
07 - 11

Regolazione della Tensione (12 V):
Allacciare il fili 1 e 2 provenienti dalla C.I. rispettivamente ai morsetti 11 e 12

Eseguire i seguenti passi:
11 - 26

Regolazione della Res. a (1.2 Ω):

Eseguire i seguenti passi:
09 - 25
09 - 29
12 - 32

Regolazione della Res. a (0.9 Ω):

Eseguire i seguenti passi:
09 - 25
09 - 29
12 - 30

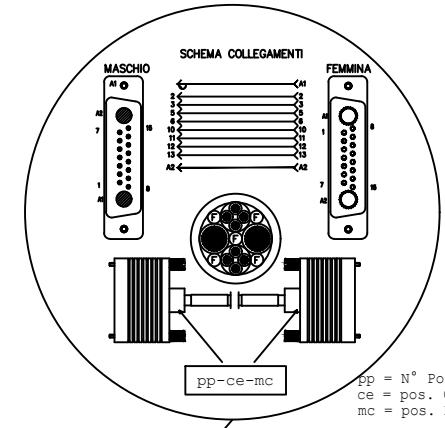
Regolazione della Res. a (0.75 Ω):

Eseguire i seguenti passi:
09 - 25
29 - 10
12 - 30

Circuiti di binario 50 Hz		
Config. in cabina: TXL+CRX		
Lunghezza CdB	Rapporto Trasformatore	Regolazione Resistenza
701-1499	150V/12V	1.2 Ω
1500-1799	150V/14V	0.9 Ω
1800-2000	150V/14V	0.75 Ω

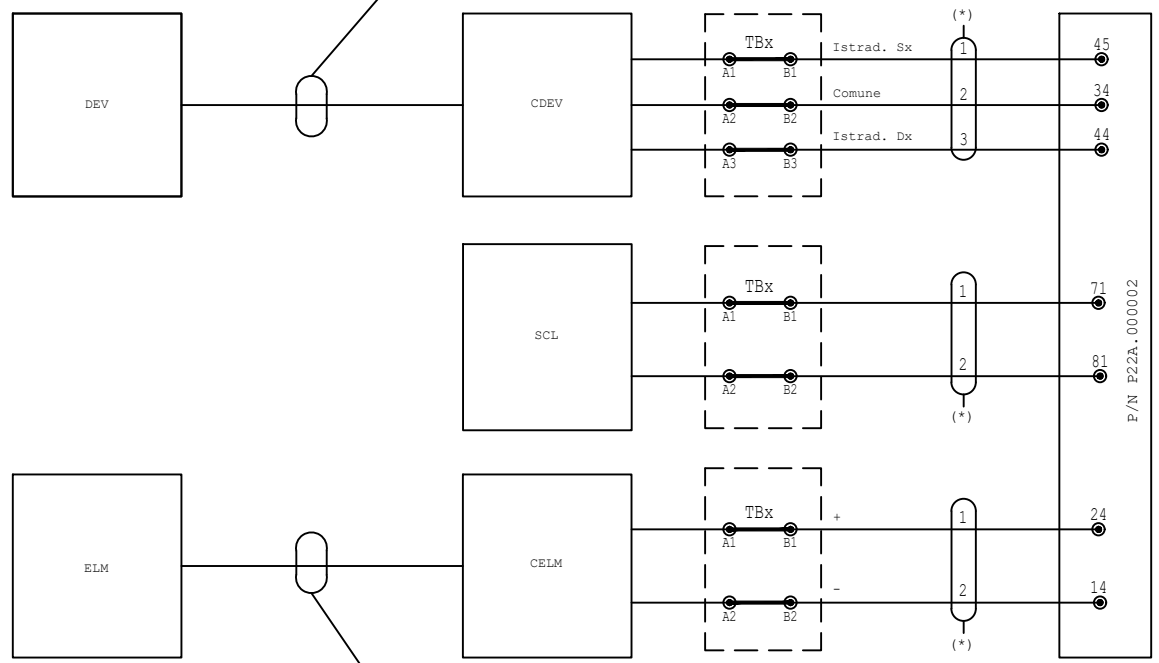
Circuiti di binario 50 Hz + 178 Hz		
Config. in cabina: TXL+T/L+CRX		
Lunghezza CdB	Rapporto Trasformatore	Regolazione Resistenza
701-1499	150V/12V	1.2 Ω
1500-1799	150V/14V	0.9 Ω
1800-2000	150V/14V	0.75 Ω

COMMITTENTE: ALTA SORVEGLIANZA: GENERAL CONTRACTOR: Nome File: IN1712E12DXIZ01M0A03A00.dwg	Elaborato: INFRASTRUTTURE FERROVIARIE STRATEGICHE DEFINITE DALLA LEGGE OBIETTIVO N. 443/01 LINEA AV / AC TORINO VENEZIA tratta VERONA - PADOVA Lotto Funzionale Verona - Bivio Vicenza PROGETTO ESECUTIVO PPM VERONA PORTA VESCOVO Fase A.3/B.2 Allacciamento Enti di Piazzale Interfaccia CdB D.F.I. Linea >700	Codifica Documento: IN1712E12DXIZ01M0A03	REV.: 00.00	FORMATO: A3	SCALA: NA
COMMESSA LOTTO FASE ENTE TIPO DOC. OPERA/DISCIPLINA PROGR. REV. Foglio: IN17 12 E 12 DX IZ01M0 A03 A 045 / 058					

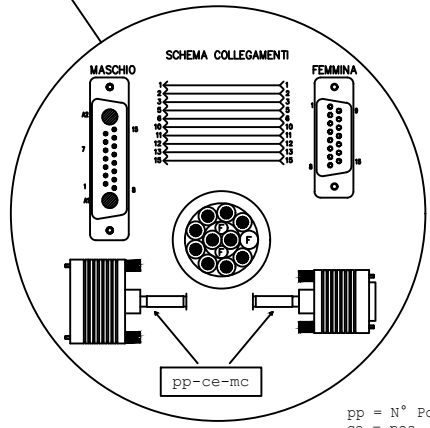
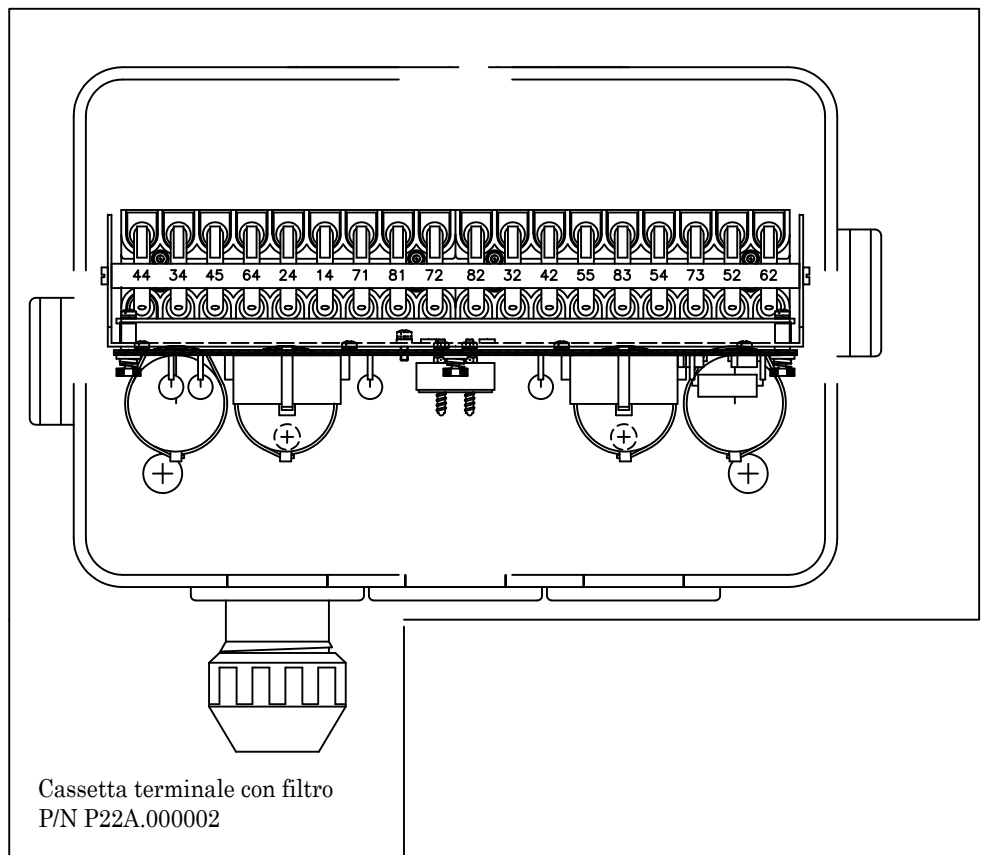
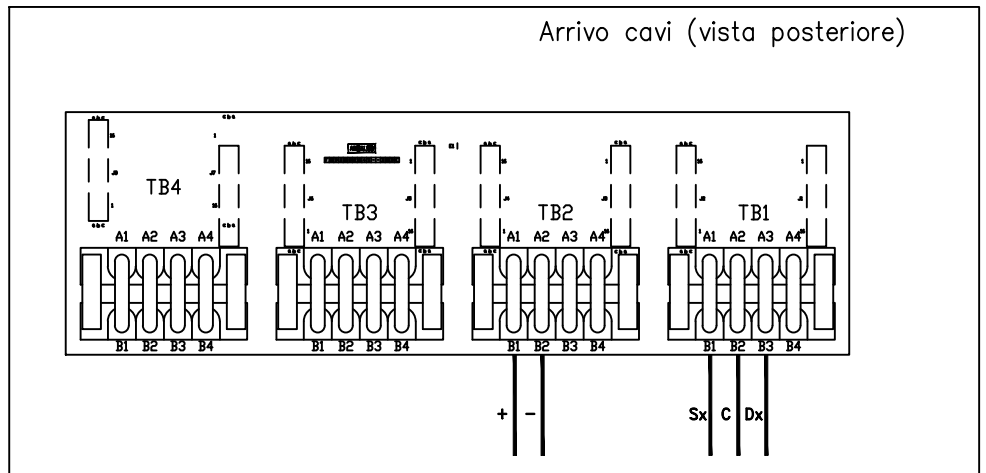


- B22I.000136 L= 4.5m
- B22I.000137 L= 5m
- B22I.000138 L= 5.5m
- B22I.000003 L= 6m
- B22I.000145 L= 6.5m
- B22I.000146 L= 7m
- B22I.000147 L= 7.5m
- B22I.000004 L= 8m
- B22I.000005 L=10m
- B22I.000006 L=12m
- B22I.000007 L=14m
- B22I.000008 L=16m
- B22I.000009 L=18m
- B22I.000010 L=20m
- B22I.000011 L=25m
- B22I.000012 L=30m

pp = N° Posto Periferico
 ce = pos. Controllore di Ente
 mc = pos. Modulo di Condizionamento

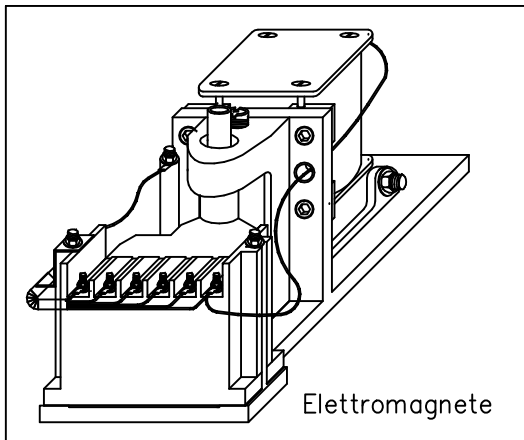


Alla cassa di manovra con cavo preformato



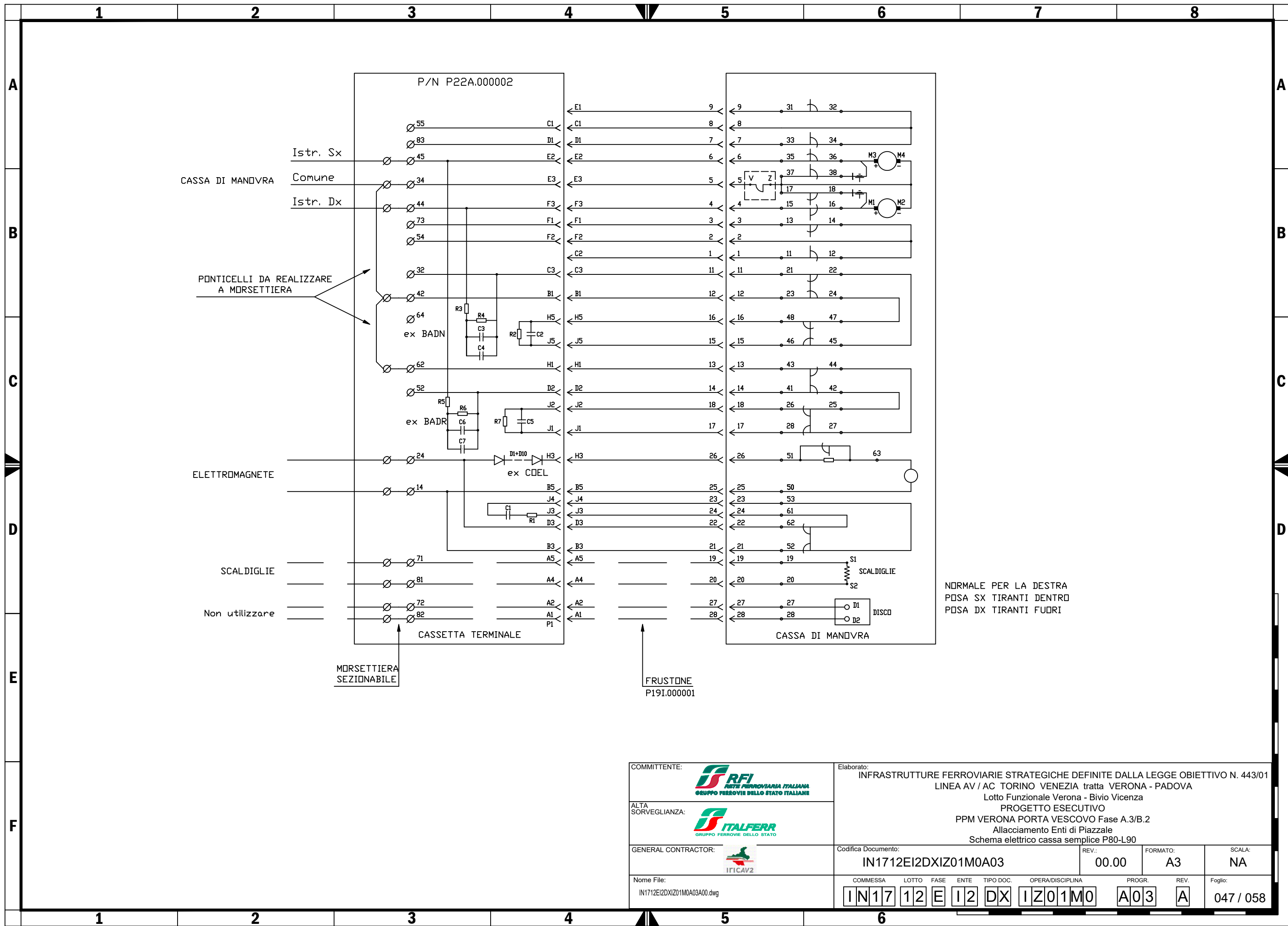
- B22I.000139 L= 4.5m
- B22I.000140 L= 5m
- B22I.000141 L= 5.5m
- B22I.000013 L= 6m
- B22I.000142 L= 6.5m
- B22I.000143 L= 7m
- B22I.000144 L= 7.5m
- B22I.000014 L= 8m
- B22I.000015 L=10m
- B22I.000016 L=12m
- B22I.000017 L=14m
- B22I.000018 L=16m
- B22I.000019 L=18m
- B22I.000020 L=20m
- B22I.000021 L=25m
- B22I.000022 L=30m



pp = N° Posto Periferico
 ce = pos. Controllore di Ente
 mc = pos. Modulo di Condizionamento

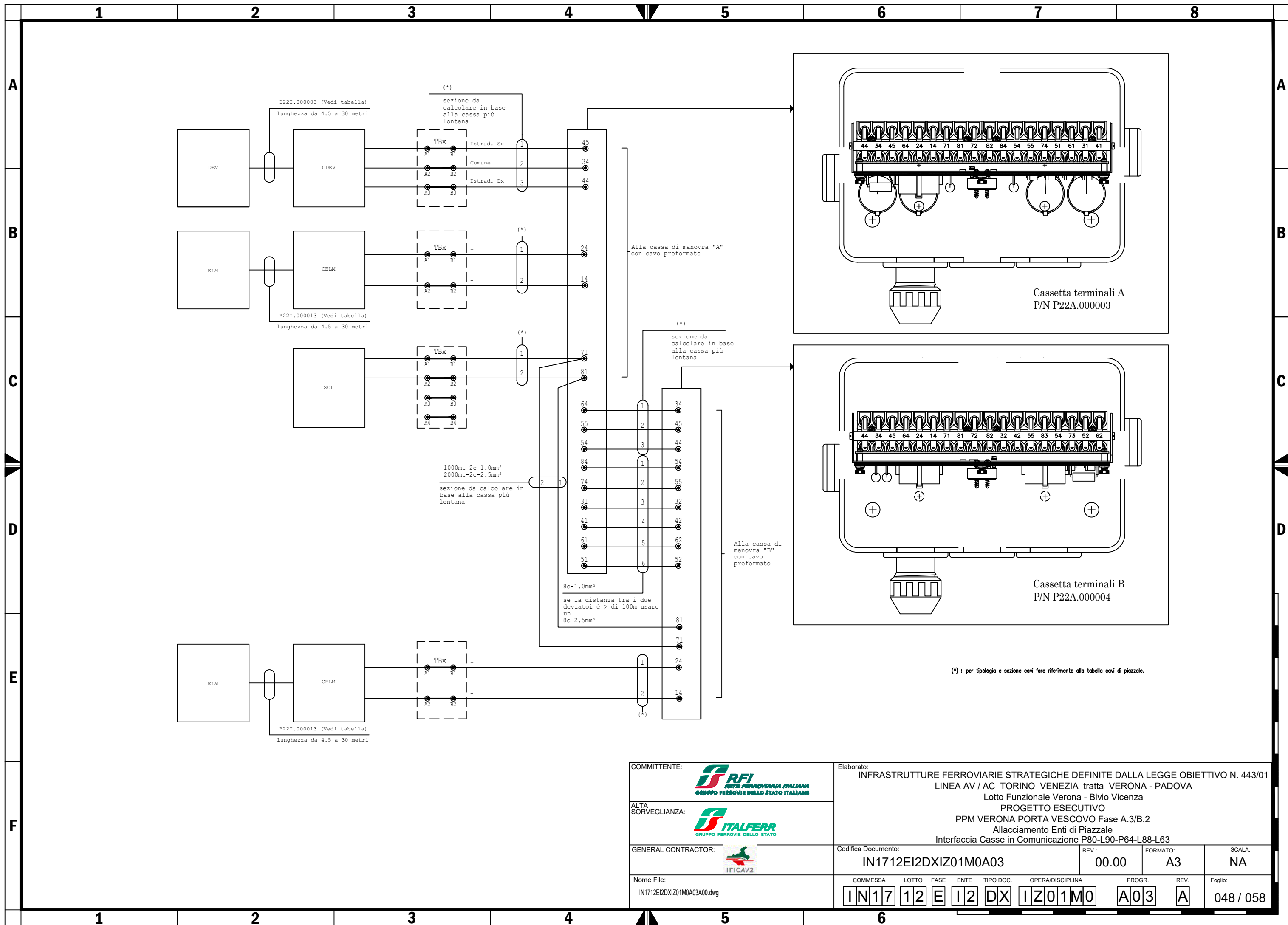


(*) : per tipologia e sezione cavi fare riferimento alla tabella cavi di piazzale.

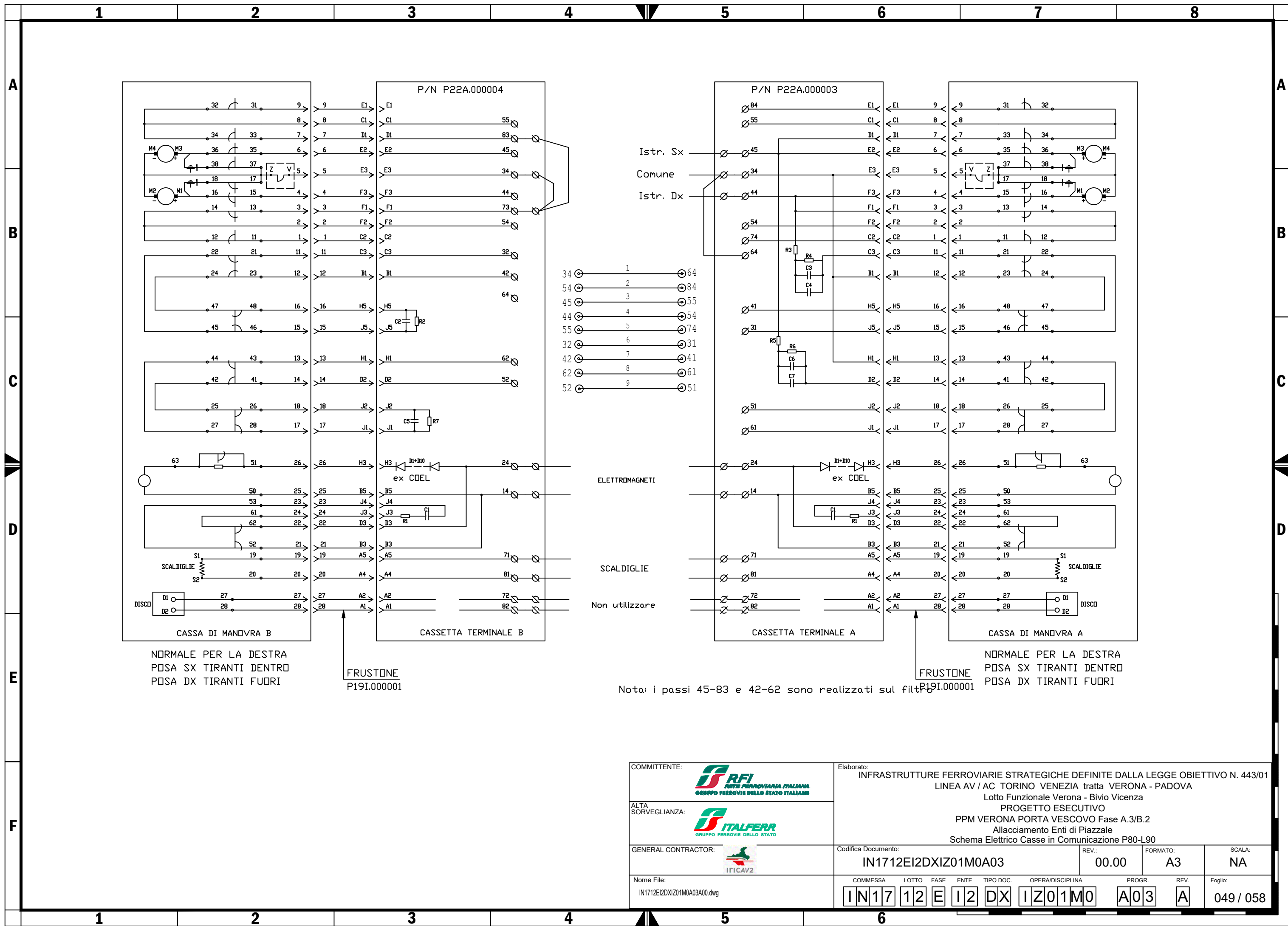
COMMITTENTE: RETE FERROVIARIA ITALIANA GRUPPO FERROVIE DELLO STATO ITALIANE	Elaborato: INFRASTRUTTURE FERROVIARIE STRATEGICHE DEFINITE DALLA LEGGE OBIETTIVO N. 443/01 LINEA AV / AC TORINO VENEZIA tratta VERONA - PADOVA Lotto Funzionale Verona - Bivio Vicenza PROGETTO ESECUTIVO PPM VERONA PORTA VESCOVO Fase A.3/B.2 Allacciamento Enti di Piazzale Interfaccia Cassa di Manovra Semplice P80-L90-P64-L88-L63								
ALTA SORVEGLIANZA: GRUPPO FERROVIE DELLO STATO	GENERAL CONTRACTOR: 	Codifica Documento: IN1712E12DXIZ01M0A03	REV.: 00.00	FORMATO: A3	SCALA: NA				
Nome File: IN1712E12DXIZ01M0A03A00.dwg	COMMESSA IN17	LOTTO 12	FASE E	ENTE I2	TIPO DOC. DX	OPERA/DISCIPLINA IZ01M0	PROGR. A03	REV. A	Foglio: 046 / 058



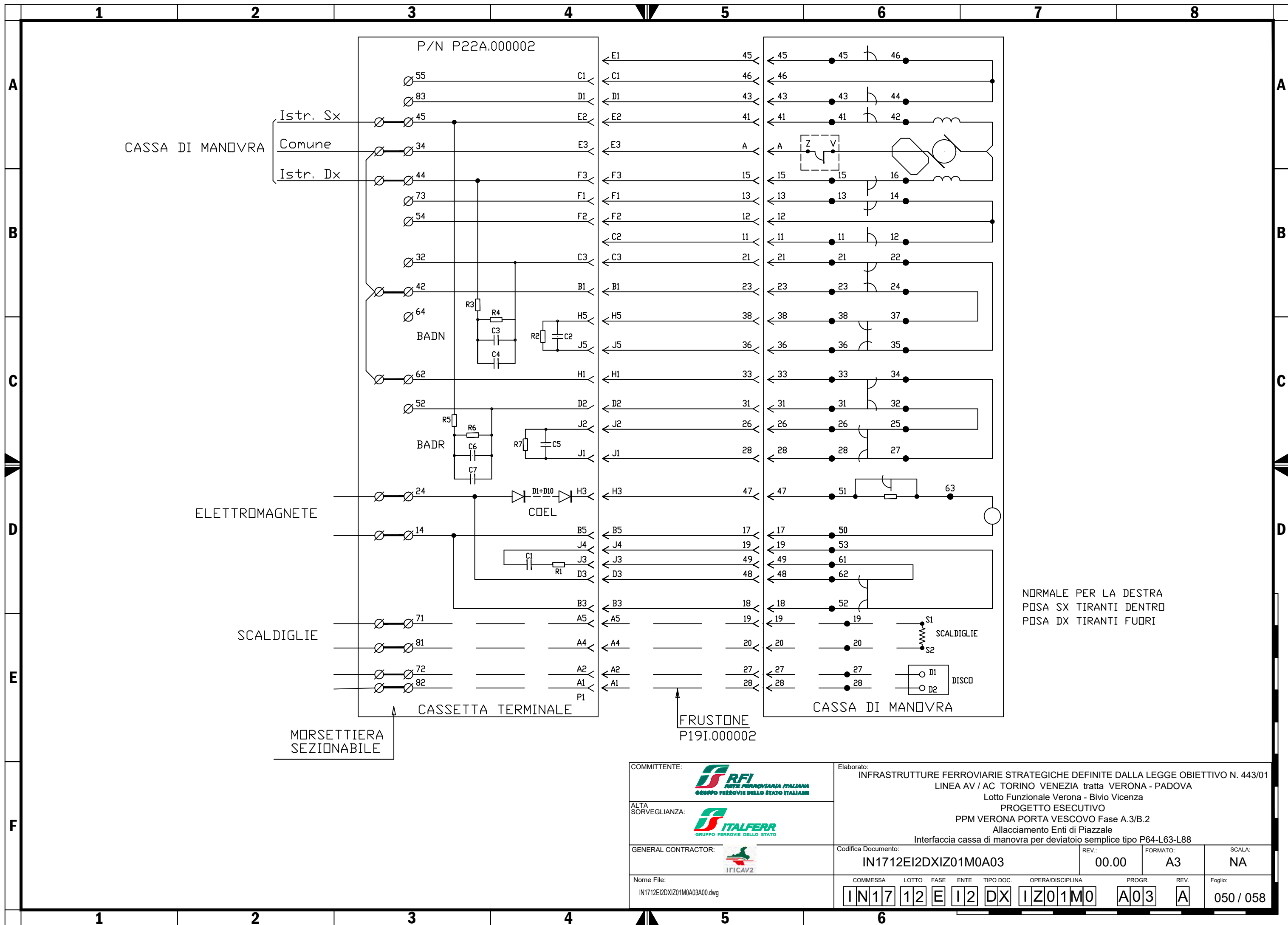
COMMITTENTE:  RFI RETE FERROVIARIA ITALIANA GRUPPO FERROVIE DELLO STATO ITALIANE	Elaborato: INFRASTRUTTURE FERROVIARIE STRATEGICHE DEFINITE DALLA LEGGE OBIETTIVO N. 443/01 LINEA AV / AC TORINO VENEZIA tratta VERONA - PADOVA Lotto Funzionale Verona - Bivio Vicenza PROGETTO ESECUTIVO PPM VERONA PORTA VESCOVO Fase A.3/B.2 Allacciamento Enti di Piazzale Schema elettrico cassa semplice P80-L90								
ALTA SORVEGLIANZA:  ITALFERR GRUPPO FERROVIE DELLO STATO	Codifica Documento: IN1712EI2DXIZ01M0A03								
GENERAL CONTRACTOR:  IFICAV2	REV.: 00.00	FORMATO: A3	SCALA: NA						
Nome File: IN1712EI2DXIZ01M0A03A00.dwg	COMMESSA IN17	LOTTO 12	FASE E	ENTE I2	TIPO DOC. DX	OPERA/DISCIPLINA IZ01M0	PROGR. A03	REV. A	Foglio: 047 / 058



COMMITTENTE: RETE FERROVIARIA ITALIANA GRUPPO FERROVIE DELLO STATO ITALIANE	Elaborato: INFRASTRUTTURE FERROVIARIE STRATEGICHE DEFINITE DALLA LEGGE OBIETTIVO N. 443/01 LINEA AV / AC TORINO VENEZIA tratta VERONA - PADOVA Lotto Funzionale Verona - Bivio Vicenza PROGETTO ESECUTIVO PPM VERONA PORTA VESCOVO Fase A.3/B.2 Allacciamento Enti di Piazzale Interfaccia Casse in Comunicazione P80-L90-P64-L88-L63								
ALTA SORVEGLIANZA: GRUPPO FERROVIE DELLO STATO	GENERAL CONTRACTOR: 	Codifica Documento: IN1712E12DXIZ01M0A03	REV.: 00.00	FORMATO: A3	SCALA: NA				
Nome File: IN1712E12DXIZ01M0A03A00.dwg	COMMESSA IN17	LOTTO 12	FASE E	ENTE I2	TIPO DOC. DX	OPERA/DISCIPLINA IZ01M0	PROGR. A03	REV. A	Foglio: 048 / 058

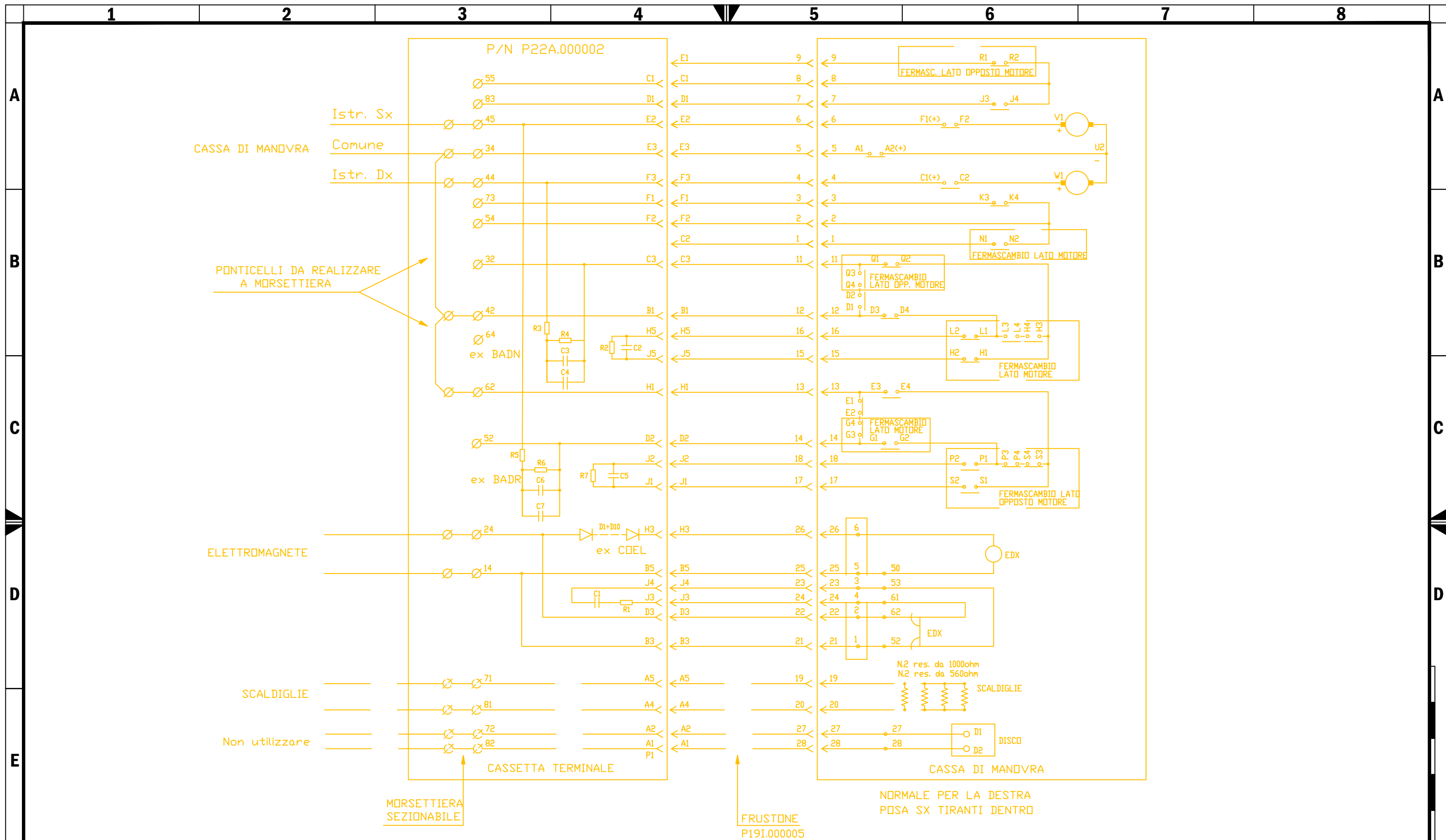


COMMITTENTE: ALTA SORVEGLIANZA: GENERAL CONTRACTOR: Nome File: IN1712E12DXIZ01M0A00.dwg	Elaborato: INFRASTRUTTURE FERROVIARIE STRATEGICHE DEFINITE DALLA LEGGE OBIETTIVO N. 443/01 LINEA AV / AC TORINO VENEZIA tratta VERONA - PADOVA Lotto Funzionale Verona - Bivio Vicenza PROGETTO ESECUTIVO PPM VERONA PORTA VESCOVO Fase A.3/B.2 Allacciamento Enti di Piazzale Schema Elettrico Casse in Comunicazione P80-L90			
Codifica Documento: IN1712E12DXIZ01M0A03	REV.: 00.00	FORMATO: A3	SCALA: NA	
COMMESSA IN17	LOTTO 12	FASE E	ENTE I2	TIPO DOC. DX
OPERA/DISCIPLINA IZ01M0	PROG. A03	REV. A	Foglio: 049 / 058	

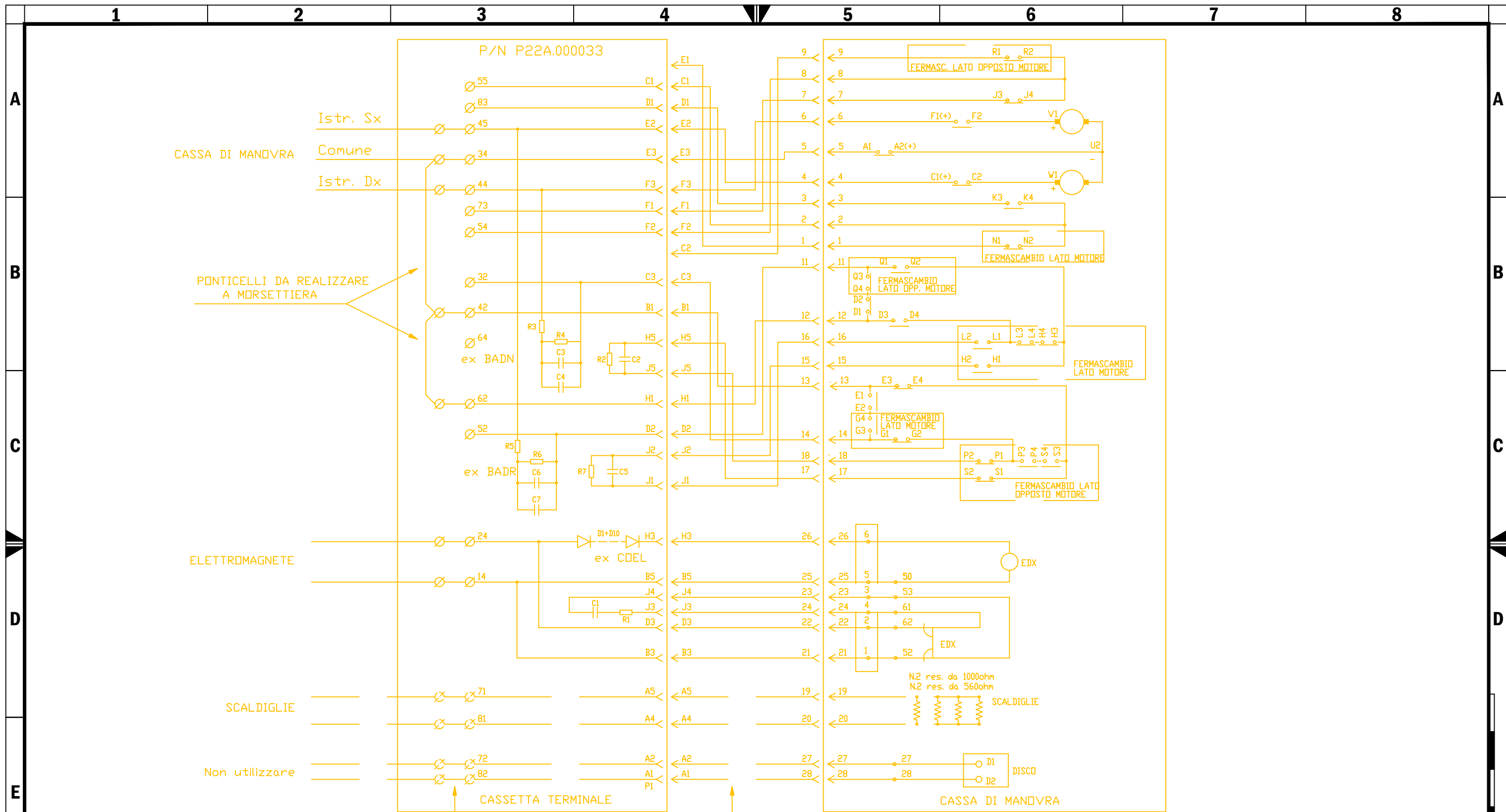


NORMALE PER LA DESTRA
 POSA SX TIRANTI DENTRO
 POSA DX TIRANTI FUORI

COMMITTENTE: RETE FERROVIARIA ITALIANA GRUPPO FERROVIE DELLO STATO ITALIANE	Elaborato: INFRASTRUTTURE FERROVIARIE STRATEGICHE DEFINITE DALLA LEGGE OBIETTIVO N. 443/01 LINEA AV / AC TORINO VENEZIA tratta VERONA - PADOVA Lotto Funzionale Verona - Bivio Vicenza PROGETTO ESECUTIVO PPM VERONA PORTA VESCOVO Fase A.3/B.2 Allacciamento Enti di Piazzale Interfaccia cassa di manovra per deviatio semplice tipo P64-L63-L88								
ALTA SORVEGLIANZA: GRUPPO FERROVIE DELLO STATO	GENERAL CONTRACTOR: 	Codifica Documento: IN1712EI2DXIZ01M0A03	REV.: 00.00	FORMATO: A3	SCALA: NA				
Nome File: IN1712EI2DXIZ01M0A03A00.dwg	COMMESSA IN17	LOTTO 12	FASE E	ENTE I2	TIPO DOC. DX	OPERA/DISCIPLINA IZ01M0	PROGR. A03	REV. A	Foglio: 050 / 058



F	COMMITTENTE:		Elaborato:								
	ALTA SORVEGLIANZA:		INFRASTRUTTURE FERROVIARIE STRATEGICHE DEFINITE DALLA LEGGE OBIETTIVO N. 443/01 LINEA AV / AC TORINO VENEZIA tratta VERONA - PADOVA Lotto Funzionale Verona - Bivio Vicenza PROGETTO ESECUTIVO PPM VERONA PORTA VESCOVO Fase A.3/B.2 Allacciamento Enti di Piazzale Layout Schema elettrico cassa semplice MET2 - Posa SX								
	GENERAL CONTRACTOR:		Codifica Documento:	REV.:	FORMATO:	SCALA:					
	Nome File:	IN1712E12DXIZ01M0A03A00.dwg	IN1712E12DXIZ01M0A03	00.00	A3	NA					
			COMMESSA	LOTTO	FASE	ENTE	TIPO DOC.	OPERA/DISCIPLINA	PROGR.	REV.	Foglio:
			IN17	12	E	I2	DX	IZ01M0	A03	A	051 / 058



FRUSTONE
P19I.000006

COMMITTENTE: ALTA SORVEGLIANZA: GENERAL CONTRACTOR: Nome File: IN1712EI2DXI01M0A03A00.dwg	Elaborato: INFRASTRUTTURE FERROVIARIE STRATEGICHE DEFINITE DALLA LEGGE OBIETTIVO N. 443/01 LINEA AV / AC TORINO VENEZIA tratta VERONA - PADOVA Lotto Funzionale Verona - Bivio Vicenza PROGETTO ESECUTIVO PPM VERONA PORTA VESCOVO Fase A.3/B.2 Allacciamento Enti di Piazzale Layout Schema elettrico cassa semplice MET2 - Posa DX Codifica Documento: IN1712EI2DXI01M0A03 COMMESSA LOTTO FASE ENTE TIPO DOC. OPERA/DISCIPLINA IN17 12 E I2 DX IZ01M0 Progr. REV. Foglio: A03 A 052 / 058	
REV.: 00.00	FORMATO: A3	SCALA: NA

A

B

C

D

E

F

A

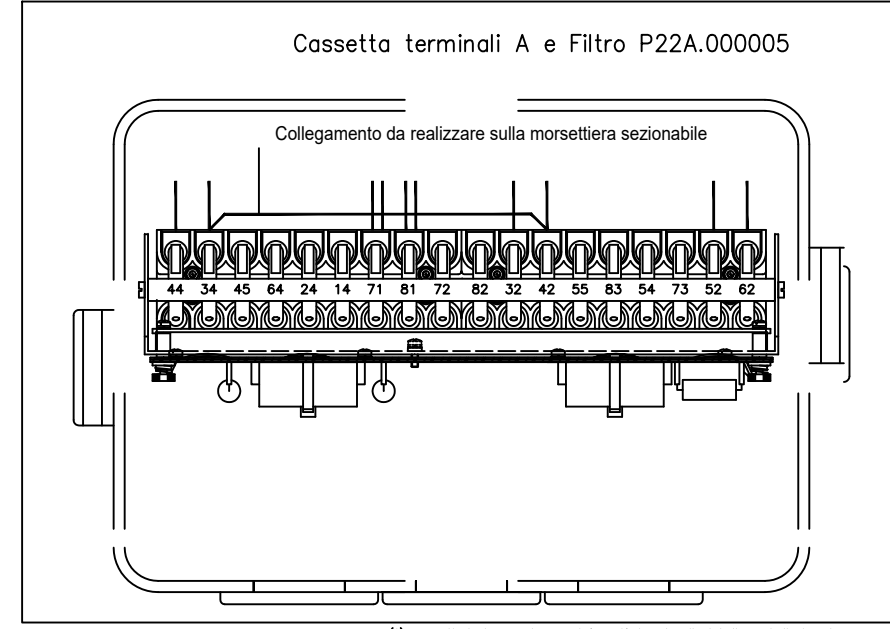
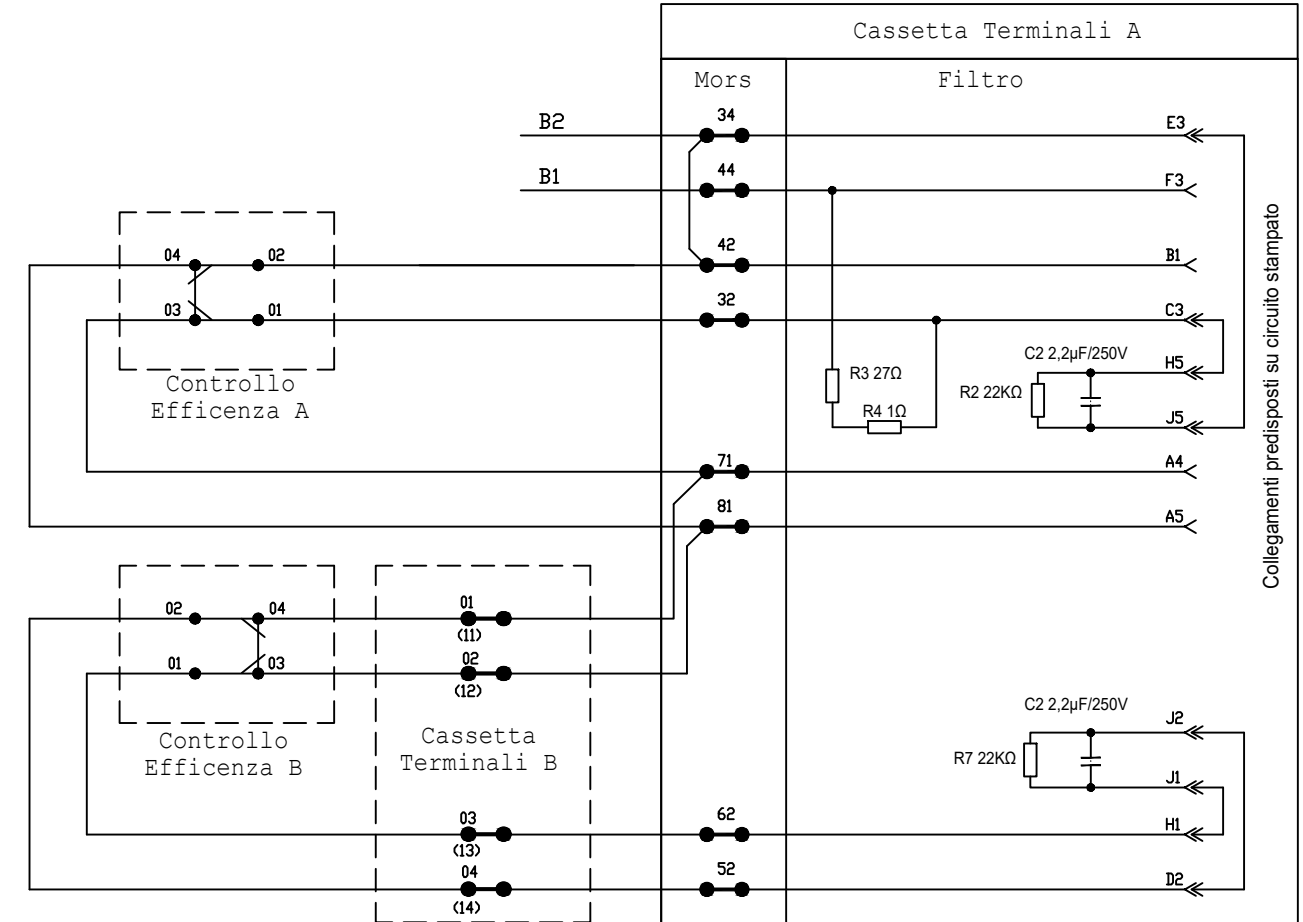
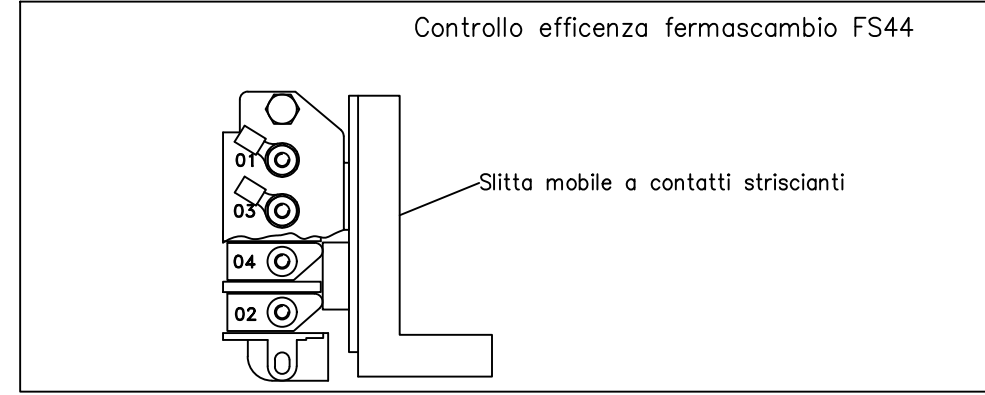
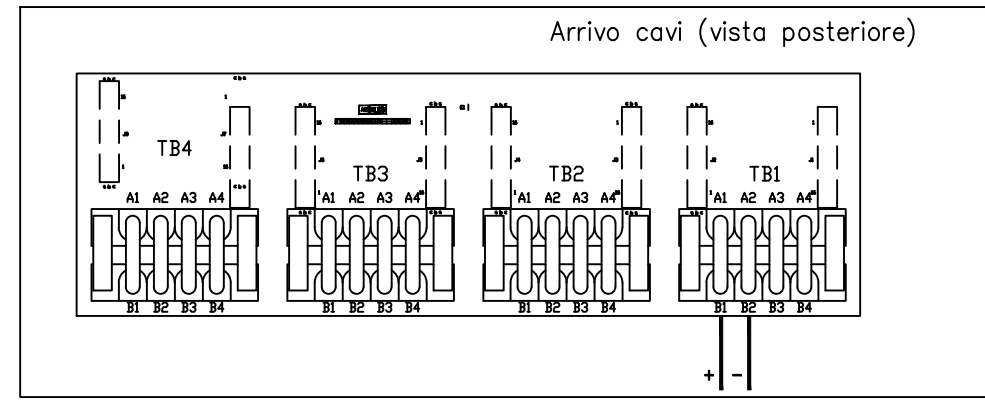
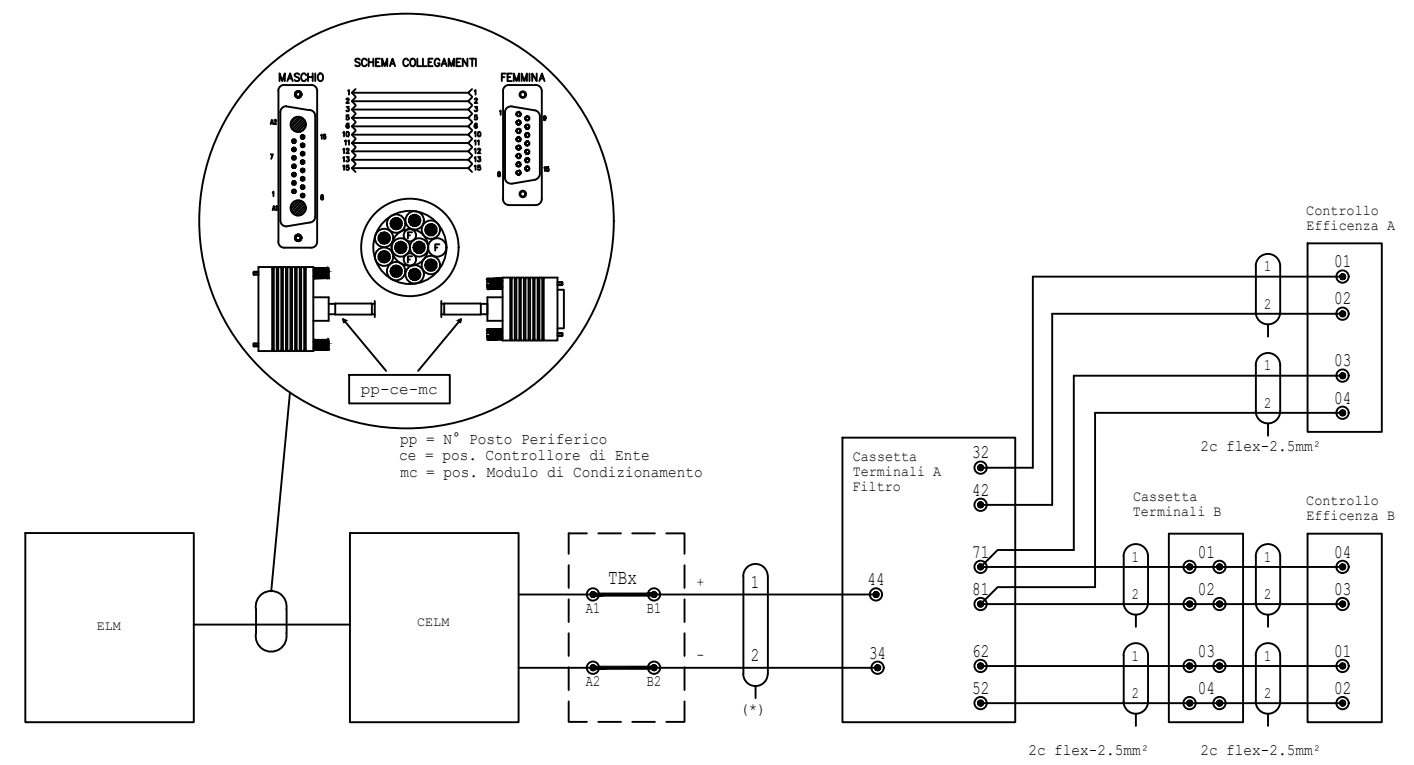
B

C

D

E

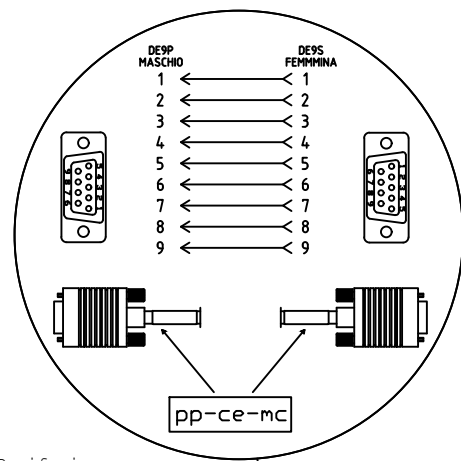
F



N.B la cassetta terminali B contiene la sola morsetteria di sezionamento a 4 terminali (potrebbe variare in funzione della disponibilità con 8 / 20 morsetti)
Cod. 190B.000019 Morsetteria per cassetta terminale (per CEF cassa b)
Cod.190B.000015 Cassetta terminale (per CEF cassa b)

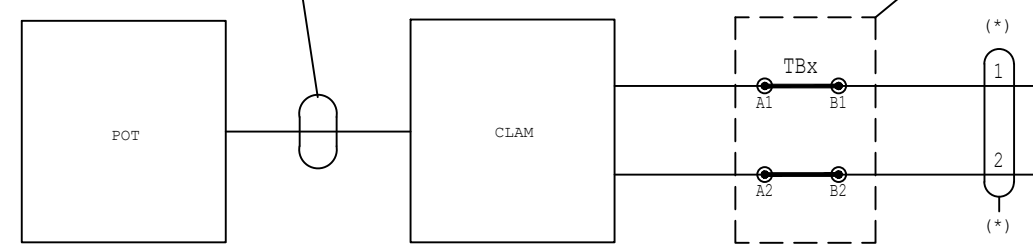
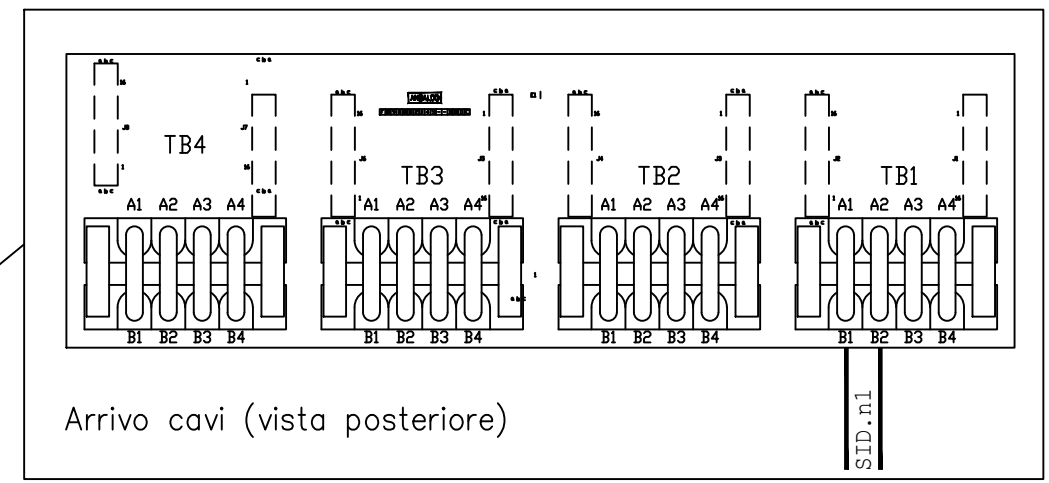
(*) : per tipologia e sezione cavi fare riferimento alla tabella cavi di piazzale.

COMMITTENTE: RETE FERROVIARIA ITALIANA GRUPPO FERROVIE DELLO STATO ITALIANE	Elaborato: INFRASTRUTTURE FERROVIARIE STRATEGICHE DEFINITE DALLA LEGGE OBIETTIVO N. 443/01 LINEA AV / AC TORINO VENEZIA tratta VERONA - PADOVA Lotto Funzionale Verona - Bivio Vicenza PROGETTO ESECUTIVO PPM VERONA PORTA VESCOVO Fase A.3/B.2 Allacciamento Enti di Piazzale Interfaccia Ferma Scambio FS44 in Comunicazione								
ALTA SORVEGLIANZA: GRUPPO FERROVIE DELLO STATO	GENERAL CONTRACTOR: 	Codifica Documento: IN1712E12DXIZ01M0A03	REV.: 00.00	FORMATO: A3	SCALA: NA				
Nome File: IN1712E12DXIZ01M0A03A00.dwg	COMMESSA IN17	LOTTO 12	FASE E	ENTE I2	TIPO DOC. DX	OPERA/DISCIPLINA IZ01M0	PROGR. A03	REV. A	Foglio: 053 / 058

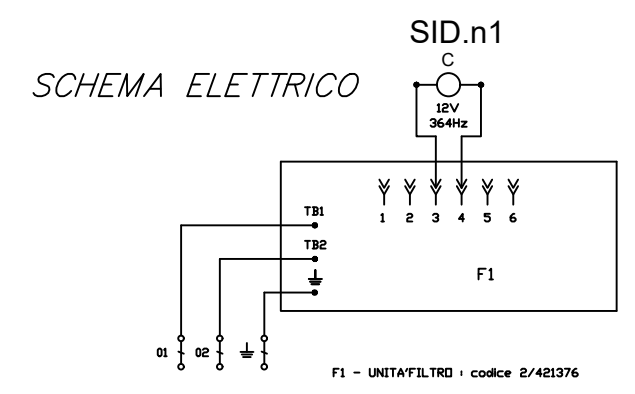
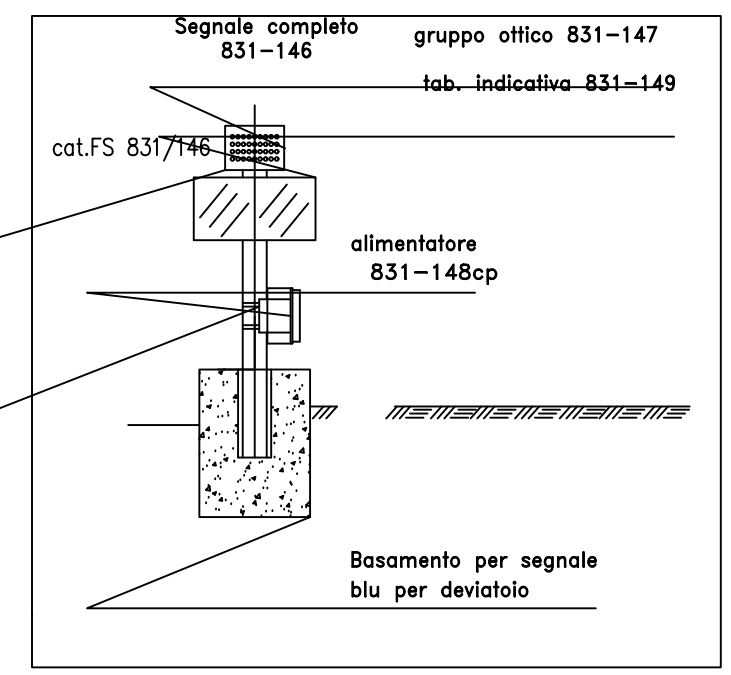
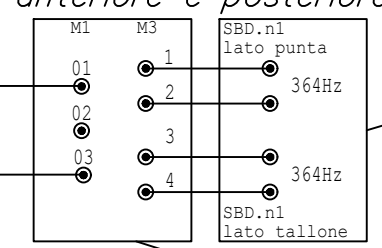


- B221.000220 L=4.5m
- B221.000221 L=5m
- B221.000222 L=5.5m
- B221.000043 L= 6m
- B221.000044 L= 8m
- B221.000045 L=10m
- B221.000046 L=12m
- B221.000047 L=14m
- B221.000048 L=16m
- B221.000049 L=18m
- B221.000050 L=20m
- B221.000051 L=25m
- B221.000052 L=30m

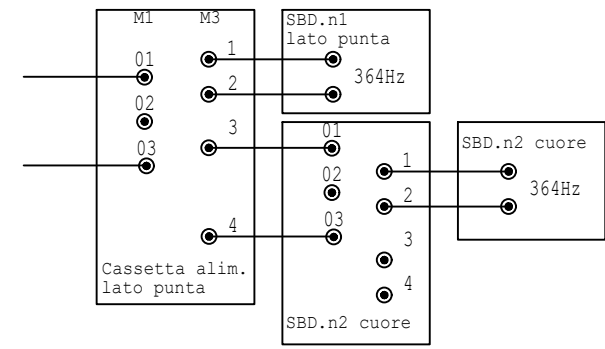
pp = N° Posto Periferico
 ce = pos. Controllore di Ente
 mc = pos. Modulo di Condizionamento



P80 con indicazione anteriore e posteriore



Deviatoio oleodinamico

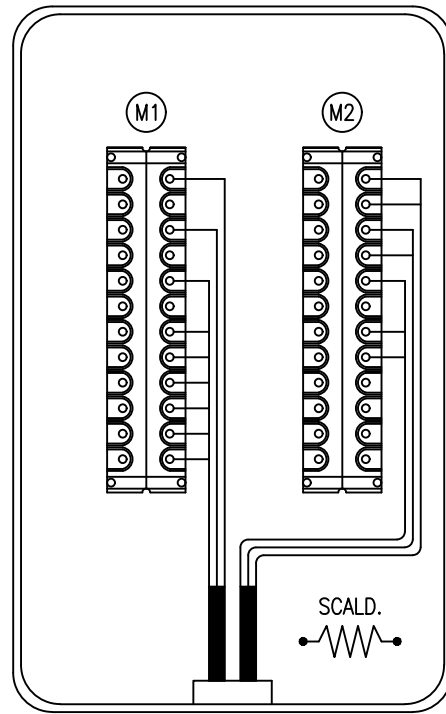


(*) : per tipologia e sezione cavi fare riferimento alla tabella cavi di piazzale.

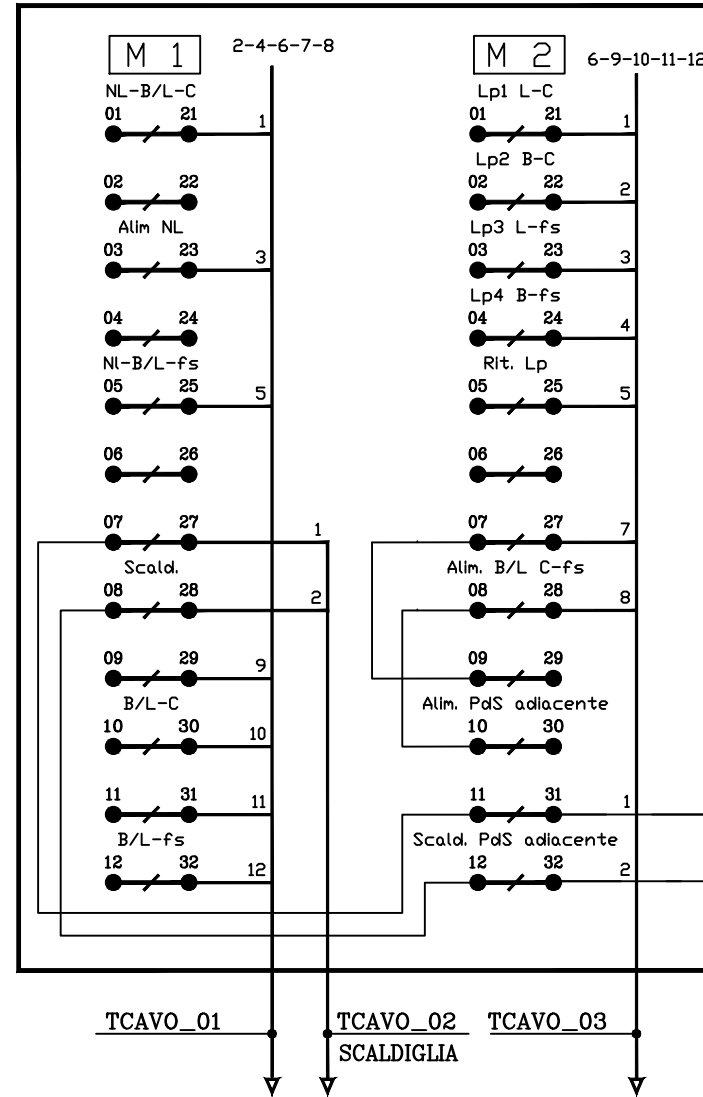
COMMITTENTE: 	Elaborato: INFRASTRUTTURE FERROVIARIE STRATEGICHE DEFINITE DALLA LEGGE OBIETTIVO N. 443/01 LINEA AV / AC TORINO VENEZIA tratta VERONA - PADOVA Lotto Funzionale Verona - Bivio Vicenza PROGETTO ESECUTIVO PPM VERONA PORTA VESCOVO Fase A.3/B.2 Allacciamento Enti di Piazzale Interfaccia Segnale Blu								
ALTA SORVEGLIANZA: 	Codifica Documento: IN1712E12DXIZ01M0A03								
GENERAL CONTRACTOR: 	REV.: 00.00	FORMATO: A3	SCALA: NA						
Nome File: IN1712E12DXIZ01M0A03A00.dwg	COMMESSA IN17	LOTTO 12	FASE E	ENTE I2	TIPO DOC. DX	OPERA/DISCIPLINA IZ01M0	PROGR. A03	REV. A	Foglio: 054 / 058

TABELLA CAVI			
ENTE	N° CAVO	FORMAZIONE	T_CAVO
P.ST.01	F0110001	4X1	04
	L0110001	2x2,5	02
	L0100001	16X1(9)	01
P.ST.06	L0100002	16X1(9)	03
	L0100004	16X1(9)	03
P.ST.02	F0110002	4X1	04
	L0110002	2x2,5	02
	L0100005	16X1(9)	01
P.ST.05	L0100006	16X1(9)	03
	L0100008	16X1(9)	03
P.ST.07	L0100007	16X1(9)	01
	F0110001	4X1	04
	L0100002	2x2,5	02
P.ST.08	L0100005	16X1(9)	01
	L0100006	16X1(9)	03
	L0100008	16X1(9)	03
	L0100007	16X1(9)	01

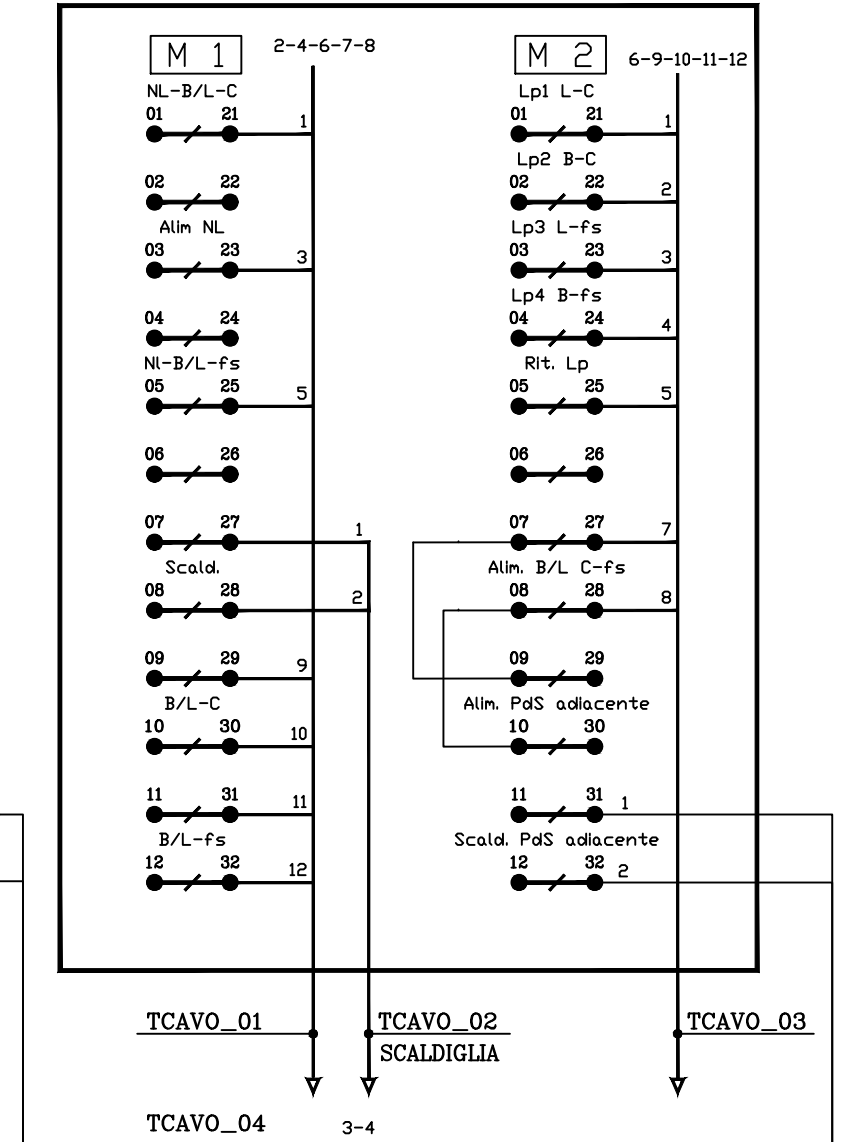
DISPOSIZIONE APPARECCHIATURE (PARTE INTERNA)






SCHEMA COLLEGAMENTO ARRIVO CAVI (PARTE INTERNA)
PdS A



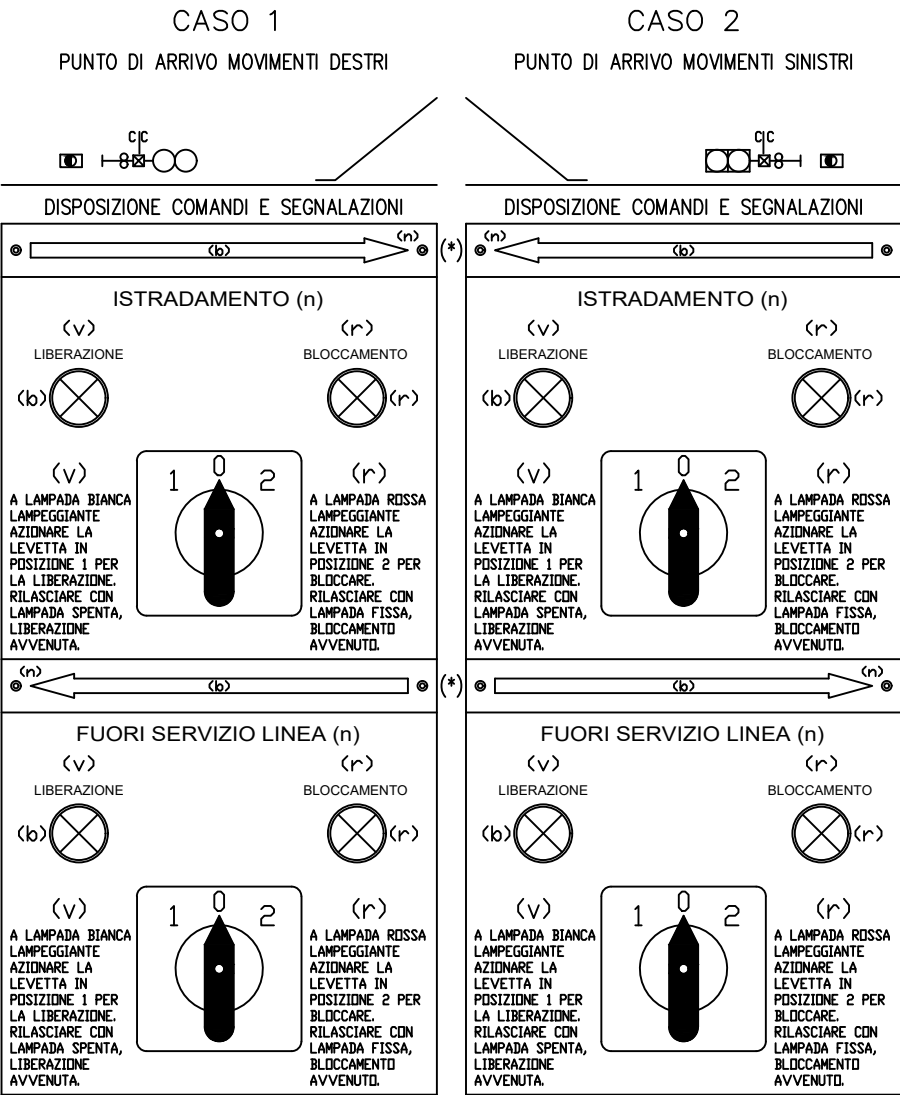
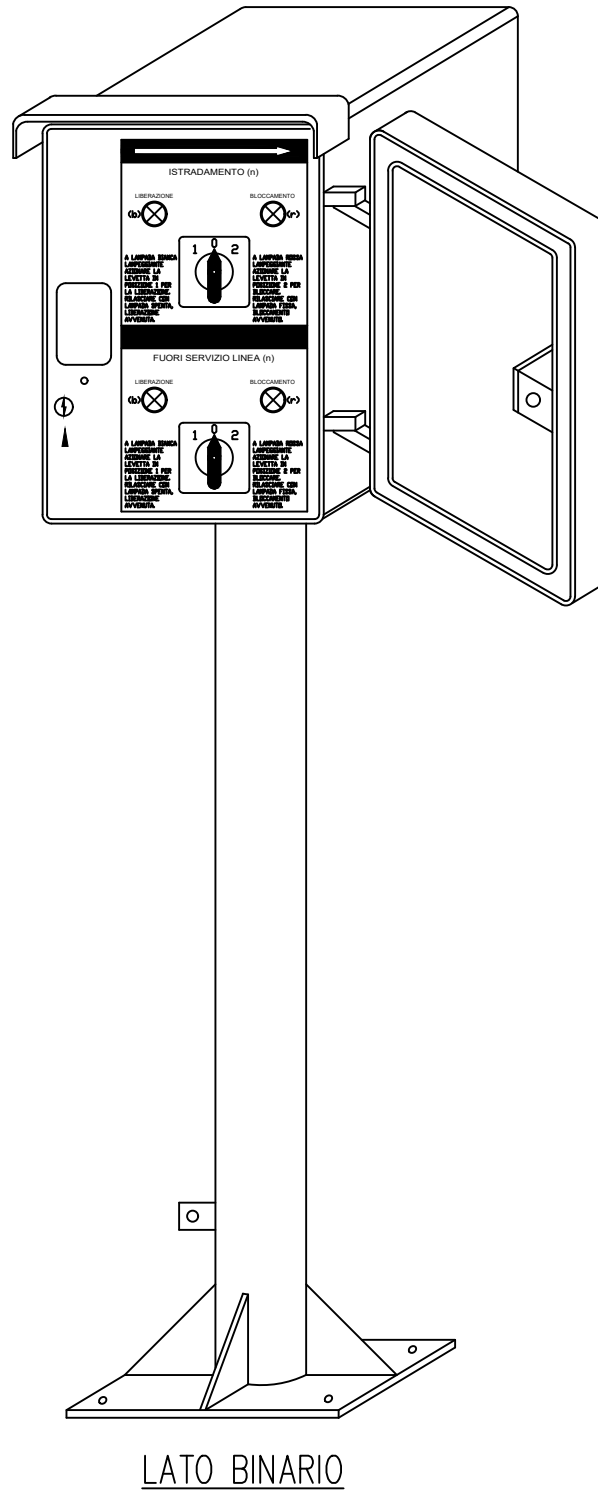
PdS B



(*) PREDISPOSIZIONE

COMMITTENTE:  RFI RETE FERROVIARIA ITALIANA GRUPPO FERROVIE DELLO STATO ITALIANE	Elaborato: INFRASTRUTTURE FERROVIARIE STRATEGICHE DEFINITE DALLA LEGGE OBIETTIVO N. 443/01 LINEA AV / AC TORINO VENEZIA tratta VERONA - PADOVA Lotto Funzionale Verona - Bivio Vicenza PROGETTO ESECUTIVO PPM VERONA PORTA VESCOVO Fase A.3/B.2 Allacciamento Enti di Piazzale Tabella Posti Stabilizzazione								
ALTA SORVEGLIANZA:  ITALFERR GRUPPO FERROVIE DELLO STATO ITALIANE	Codifica Documento: IN1712E12DXIZ01M0A03								
GENERAL CONTRACTOR:  IFICAV2	REV.: 00.00	FORMATO: A3	SCALA: NA						
Nome File: IN1712E12DXIZ01M0A03A00.dwg	COMMESSA IN17	LOTTO 12	FASE E	ENTE I2	TIPO DOC. DX	OPERA/DISCIPLINA IZ01M0	PROGR. A03	REV. A	Foglio: 055 / 058

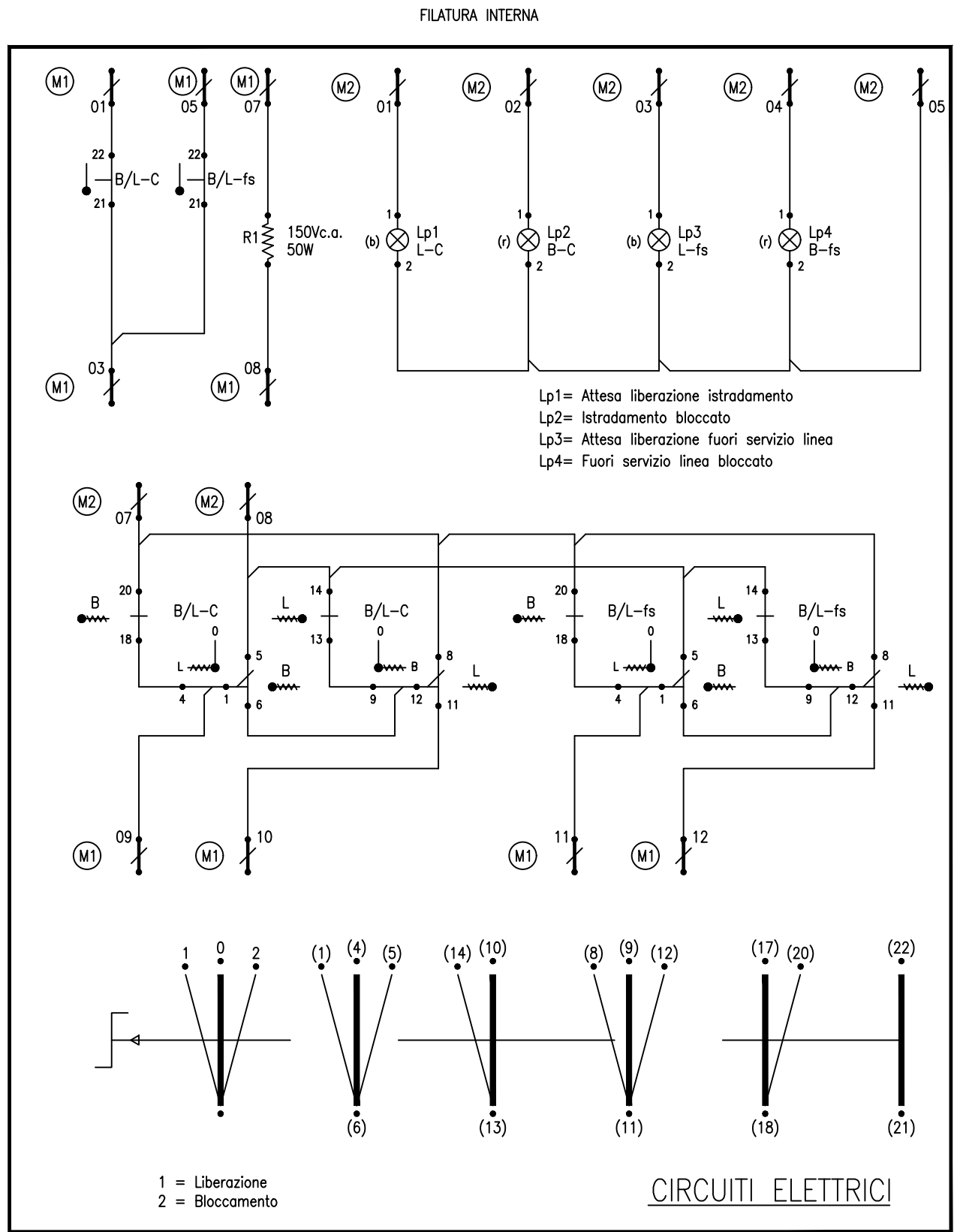
VISTA FRONTALE DEL POSTO DI STABILIZZAZIONE CON LA PORTELLA APERTA



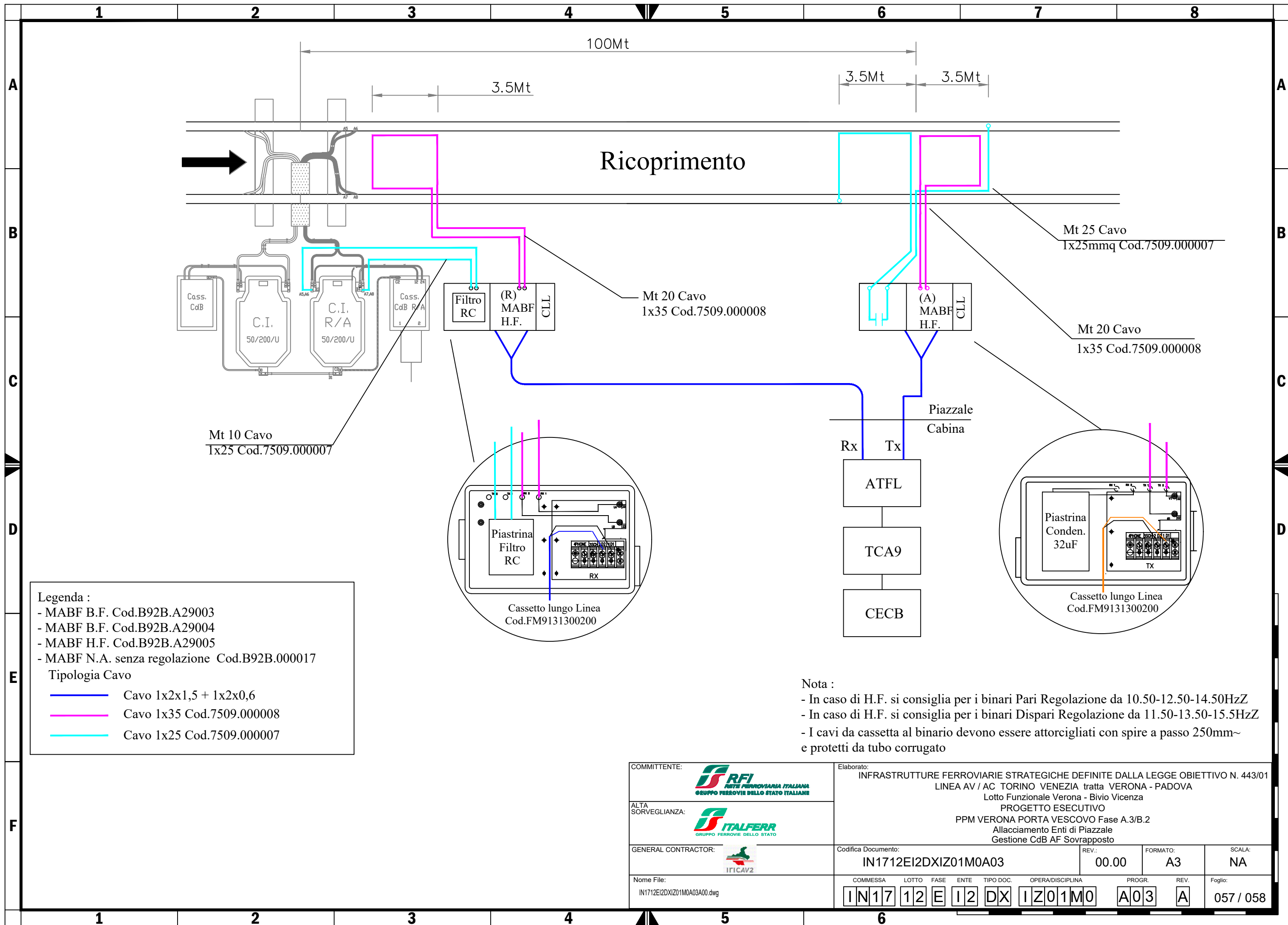
(*) Nota
Serigrafia o incisione frecce orientamento istradamento e fuori servizio linea su supporto indipendente dal rimanente pannello per consentire il montaggio a seconda dei casi con freccia a sinistra o a destra.

N.B.: Tra parentesi sono indicati i colori delle serigrafie e delle gemme luminose.

PANNELLO FRONTALE



COMMITTENTE: 	Elaborato: INFRASTRUTTURE FERROVIARIE STRATEGICHE DEFINITE DALLA LEGGE OBIETTIVO N. 443/01 LINEA AV / AC TORINO VENEZIA tratta VERONA - PADOVA Lotto Funzionale Verona - Bivio Vicenza PROGETTO ESECUTIVO								
ALTA SORVEGLIANZA: 	PPM VERONA PORTA VESCOVO Fase A.3/B.2 Allacciamento Enti di Piazzale Interfaccia Posti Stabilizzazione								
GENERAL CONTRACTOR: 	Codifica Documento: IN1712E12DXIZ01M0A03	REV.: 00.00	FORMATO: A3	SCALA: NA					
Nome File: IN1712E12DXIZ01M0A03A00.dwg	COMMESSA IN17	LOTTO 12	FASE E	ENTE I2	TIPO DOC. DX	OPERA/DISCIPLINA IZ01M0	PROGR. A03	REV. A	Foglio: 056 / 058



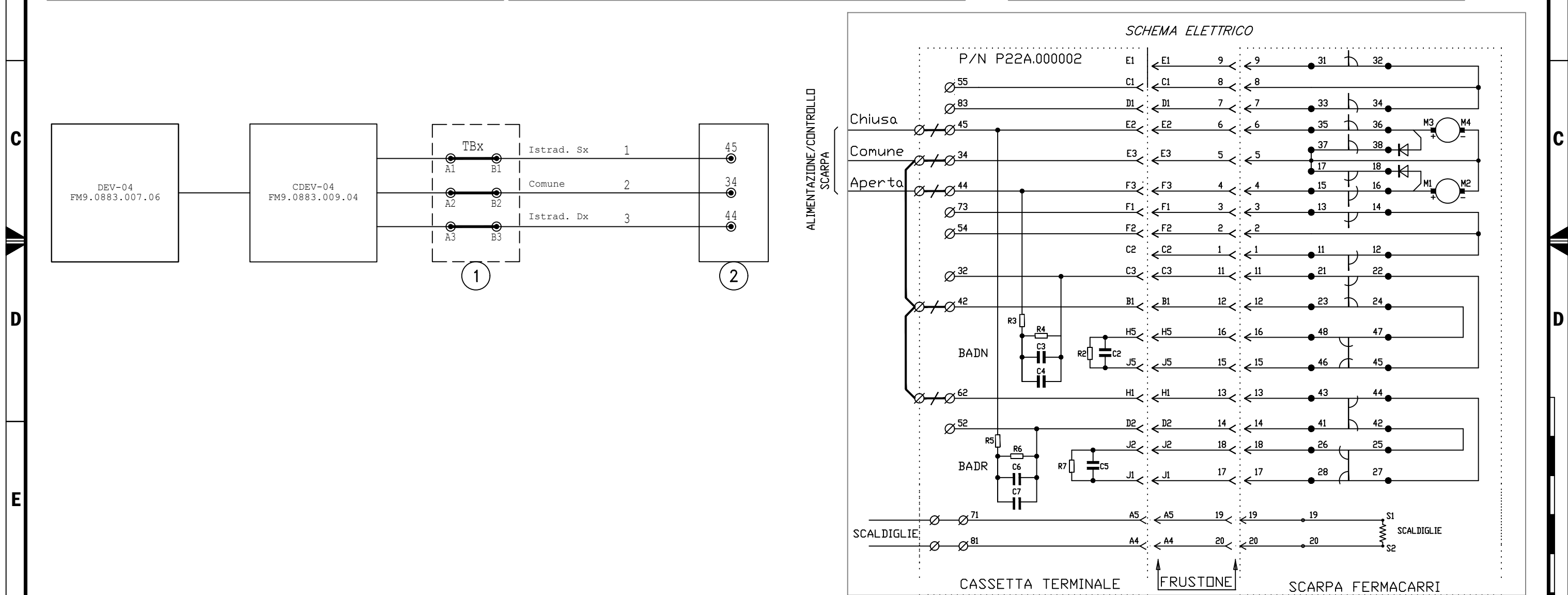
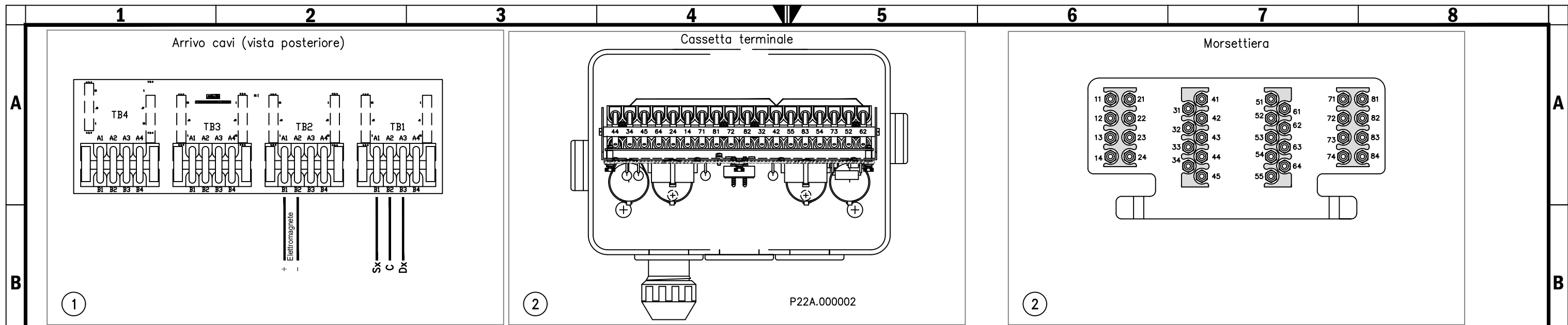
Ricoprimento

- Legenda :**
- MABF B.F. Cod.B92B.A29003
 - MABF B.F. Cod.B92B.A29004
 - MABF H.F. Cod.B92B.A29005
 - MABF N.A. senza regolazione Cod.B92B.000017
- Tipologia Cavo**
- Cavo 1x2x1,5 + 1x2x0,6
 - Cavo 1x35 Cod.7509.000008
 - Cavo 1x25 Cod.7509.000007

Nota :

- In caso di H.F. si consiglia per i binari Pari Regolazione da 10.50-12.50-14.50HzZ
- In caso di H.F. si consiglia per i binari Dispari Regolazione da 11.50-13.50-15.5HzZ
- I cavi da cassetta al binario devono essere attorcigliati con spire a passo 250mm~ e protetti da tubo corrugato

COMMITTENTE: RETE FERROVIARIA ITALIANA GRUPPO FERROVIE DELLO STATO ITALIANE	Elaborato: INFRASTRUTTURE FERROVIARIE STRATEGICHE DEFINITE DALLA LEGGE OBIETTIVO N. 443/01 LINEA AV / AC TORINO VENEZIA tratta VERONA - PADOVA Lotto Funzionale Verona - Bivio Vicenza PROGETTO ESECUTIVO PPM VERONA PORTA VESCOVO Fase A.3/B.2 Allacciamento Enti di Piazzale Gestione CdB AF Sovrapposto								
ALTA SORVEGLIANZA: GRUPPO FERROVIE DELLO STATO	GENERAL CONTRACTOR: 	Codifica Documento: IN1712E12DXIZ01M0A03	REV.: 00.00	FORMATO: A3	SCALA: NA				
Nome File: IN1712E12DXIZ01M0A03A00.dwg	COMMESSA IN17	LOTTO 12	FASE E	ENTE I2	TIPO DOC. DX	OPERA/DISCIPLINA IZ01M0	PROGR. A03	REV. A	Foglio: 057 / 058



COMMITTENTE: 		Elaborato: INFRASTRUTTURE FERROVIARIE STRATEGICHE DEFINITE DALLA LEGGE OBIETTIVO N. 443/01 LINEA AV / AC TORINO VENEZIA tratta VERONA - PADOVA Lotto Funzionale Verona - Bivio Vicenza PROGETTO ESECUTIVO PPM VERONA PORTA VESCOVO Fase A.3/B.2 Allacciamento Enti di Piazzale Interfaccia Scarpa Fermancarri								
ALTA SORVEGLIANZA: 		GENERAL CONTRACTOR: 		Codifica Documento: IN1712E12DXIZ01M0A03	REV.: 00.00	FORMATO: A3	SCALA: NA			
Nome File: IN1712E12DXIZ01M0A03A00.dwg		COMMESSA IN17	LOTTO 12	FASE E	ENTE I2	TIPO DOC. DX	OPERA/DISCIPLINA IZ01M0	PROGR. A03	REV. A	Foglio: 058 / 058