
















	1	2	3	4	5	6	7	8																																																																																	
A					<p>COMMITTENTE:</p>  <p>ALTA SORVEGLIANZA</p> 																																																																																				
B					<p>GENERAL CONTRACTOR:</p> 																																																																																				
C					<p>INFRASTRUTTURE FERROVIARIE STRATEGICHE DEFINITE DALLA LEGGE OBIETTIVO N. 443/01</p> <p>LINEA A.V. /A.C. TORINO-VENEZIA Tratta VERONA-PADOVA</p> <p>Lotto funzionale Verona-Bivio Vicenza</p> <p>PROGETTO ESECUTIVO</p> <p>IMPIANTO DI SEGNALAMENTO</p> <p>PPM ALTAVILLA</p> <p>ALLACCIAMENTO ENTI DI PIAZZALE</p>																																																																																				
D					<table border="1"> <tr> <td colspan="3">GENERAL CONTRACTOR</td> <td colspan="2">DIRETTORE LAVORI</td> <td rowspan="2">SCALA : N/A</td> </tr> <tr> <td>IL PROGETTISTA INTEGRATORE</td> <td colspan="2">Consorzio Iricav Due</td> <td colspan="2">Valido per costruzione</td> </tr> <tr> <td>Data:</td> <td colspan="2">Data:</td> <td colspan="2">Data:</td> <td></td> </tr> </table> <table border="1"> <tr> <td>COMMESSA</td> <td>LOTTO</td> <td>FASE</td> <td>ENTE</td> <td>TIPO DOC.</td> <td>OPERA/DISCIPLINA</td> <td>PROGR.</td> <td>REV.</td> <td>FOGLIO</td> </tr> <tr> <td>IN17</td> <td>12</td> <td>E</td> <td>I2</td> <td>DX</td> <td>I Z22B0</td> <td>A03</td> <td>A</td> <td>001 di 046</td> </tr> </table> <table border="1"> <tr> <td rowspan="2">  </td> <td colspan="2">VISTO CONSORZIO SATURNO</td> </tr> <tr> <td>Firma</td> <td>Data</td> </tr> <tr> <td></td> <td><i>A.M. DE SIMONE</i></td> <td>10/11/2021</td> </tr> </table> <p>Progettazione :</p> <table border="1"> <tr> <th>Rev.</th> <th>Descrizione</th> <th>Redatto</th> <th>Data</th> <th>Verificato</th> <th>Data</th> <th>Approvato</th> <th>Data</th> <th>IL PROGETTISTA</th> </tr> <tr> <td>A</td> <td>Prima Emissione</td> <td>Marruffo F.</td> <td>10/11/2021</td> <td>Bigliani C.</td> <td>10/11/2021</td> <td>La Mura S.</td> <td>10/11/2021</td> <td></td> </tr> </table> <p>Codice documento sorgente: ITP343BZ1AXIS1903002_B (B23A.0100153.D10.50IT_03.00)</p> <p>TRACCIABILITA' DELLE REVISIONI</p> <table border="1"> <thead> <tr> <th>Rev.</th> <th>Rev. Est.</th> <th>Data</th> <th>CO</th> <th>Data CO</th> <th>Redatto</th> <th>Verificatore</th> <th>Approvatore</th> <th>Autorizzatore</th> <th>Descrizione della Revisione</th> </tr> </thead> <tbody> <tr> <td>00.00</td> <td>A</td> <td>10-11-2021</td> <td>--</td> <td>--</td> <td>F. Marruffa</td> <td>D. Bistondi</td> <td>C. Bigliani</td> <td>S. La Mura</td> <td>Emissione</td> </tr> </tbody> </table> <p>CIG. 8377957CD1 CUP: J41E91000000009 File: IN1712EI2DXIZ22B0A03A00.dwg Cod. origine: IN1712EI2DXIZ22B0A03</p> <p>Progetto cofinanziato dalla Unione Europea</p> <p>TUTTI I DIRITTI DEL PRESENTE DOCUMENTO SONO RISERVATI: LA PRODUZIONE ANCHE PARZIALE È VIETATA</p>				GENERAL CONTRACTOR			DIRETTORE LAVORI		SCALA : N/A	IL PROGETTISTA INTEGRATORE	Consorzio Iricav Due		Valido per costruzione		Data:	Data:		Data:			COMMESSA	LOTTO	FASE	ENTE	TIPO DOC.	OPERA/DISCIPLINA	PROGR.	REV.	FOGLIO	IN17	12	E	I2	DX	I Z22B0	A03	A	001 di 046		VISTO CONSORZIO SATURNO		Firma	Data		<i>A.M. DE SIMONE</i>	10/11/2021	Rev.	Descrizione	Redatto	Data	Verificato	Data	Approvato	Data	IL PROGETTISTA	A	Prima Emissione	Marruffo F.	10/11/2021	Bigliani C.	10/11/2021	La Mura S.	10/11/2021		Rev.	Rev. Est.	Data	CO	Data CO	Redatto	Verificatore	Approvatore	Autorizzatore	Descrizione della Revisione	00.00	A	10-11-2021	--	--	F. Marruffa	D. Bistondi	C. Bigliani	S. La Mura	Emissione
GENERAL CONTRACTOR			DIRETTORE LAVORI		SCALA : N/A																																																																																				
IL PROGETTISTA INTEGRATORE	Consorzio Iricav Due		Valido per costruzione																																																																																						
Data:	Data:		Data:																																																																																						
COMMESSA	LOTTO	FASE	ENTE	TIPO DOC.	OPERA/DISCIPLINA	PROGR.	REV.	FOGLIO																																																																																	
IN17	12	E	I2	DX	I Z22B0	A03	A	001 di 046																																																																																	
	VISTO CONSORZIO SATURNO																																																																																								
	Firma	Data																																																																																							
	<i>A.M. DE SIMONE</i>	10/11/2021																																																																																							
Rev.	Descrizione	Redatto	Data	Verificato	Data	Approvato	Data	IL PROGETTISTA																																																																																	
A	Prima Emissione	Marruffo F.	10/11/2021	Bigliani C.	10/11/2021	La Mura S.	10/11/2021																																																																																		
Rev.	Rev. Est.	Data	CO	Data CO	Redatto	Verificatore	Approvatore	Autorizzatore	Descrizione della Revisione																																																																																
00.00	A	10-11-2021	--	--	F. Marruffa	D. Bistondi	C. Bigliani	S. La Mura	Emissione																																																																																
E																																																																																									
F																																																																																									
	1	2	3	4	5	6	7	8																																																																																	

	1	2	3	4	5	6	7	8	
A B C D E	N° PAGINA	DESCRIZIONE							
	1	CARTIGLIO							
	2	INDICE (1)							
	3	INDICE (2)							
	4	Circuito di Binario							
	5	Circuito di Binario 178 Tipo1							
	6	Circuito di Binario 178 Tipo2							
	7	Circuito di Binario 178L Tipo1							
	8	Circuito di Binario 178L Tipo2							
	9	Controllo di efficienza							
	10	Deviatoio Tipo1							
	11	Deviatoio Tipo2							
	12	Elettromagnete							
	13	Freccia Evidenziatrice Tipo1							
	14	Freccia Evidenziatrice Tipo2							
	15	Indicatore Partenza							
	16	Scarpa Fermacarri							
	17	Segnale Alto Tipo1							
	18	Segnale Alto Tipo2							
	19	Segnale Alto Tipo3							
	20	Segnale Alto Tipo4							
	21	Segnale Alto Tipo5							
	22	Segnale Alto Tipo6							
	23	Segnale Alto Tipo7							
	24	Segnale Alto Tipo8							
	25	Segnale da Deviatoio							
	26	Trasmettichiave							
	27	Interfaccia CdB DFI Stazione < 700m.							
	28	Interfaccia CdB DFI Stazione > 700m.							
	29	Interfaccia CdB DFI Linea > 700m.							
30	Interfaccia CdB DFI Linea < 700m.								
F	COMMITTENTE:  <small>RFI RETE FERROVIARIA ITALIANA GRUPPO FERROVIE DELLO STATO ITALIANE</small>				Elaborato: INFRASTRUTTURE FERROVIARIE STRATEGICHE DEFINITE DALLA LEGGE OBIETTIVO N. 443/01 LINEA AV / AC TORINO VENEZIA tratta VERONA - PADOVA Lotto Funzionale Verona - Bivio Vicenza PROGETTO ESECUTIVO IMPIANTO DI SEGNALAMENTO PPM ALTAVILLA - ALLACCIAMENTO ENTI DI PIAZZALE INDICE (1)				
	ALTA SORVEGLIANZA:  <small>ITAFERR GRUPPO FERROVIE DELLO STATO ITALIANE</small>				Codifica Documento: IN1712E12DXIZ22B0A03 REV.: 00.00 FORMATO: A3 SCALA: N/A				
	GENERAL CONTRACTOR:  <small>IFICAV2</small>				Nome File: IN1712E12DXIZ22B0A03A00.dwg				
					COMMESSA LOTTO FASE ENTE TIPO DOC. OPERA/DISCIPLINA PROGR. REV. Foglio: IN17 12 E I2 DX IZ22B0 A03 A 002 / 046				

	1	2	3	4	5	6	7	8						
A B C D E F	N° PAGINA	DESCRIZIONE												
	31	Interfaccia Segnale Avanzamento												
	32	Interfaccia Indicatore di Partenza												
	33	Interfaccia Segnale Avvio												
	34	Interfaccia Freccia Evidenziatrice												
	35	Interfaccia Segnale Indicatore												
	36	Interfaccia Segnale Alto a LED												
	37	Interfaccia Trasmittichieve												
	38	Interfaccia Cassa di Manovra Semplice MET2 - PosaSX DX												
	39	Schema elettrico cassa semplice MET2 - PosaSX												
	40	Schema elettrico cassa semplice MET2 - PosaDX												
	41	Interfaccia Cassa di Manovra Semplice P80-L90-P64-L88-L63												
	42	Schema elettrico cassa semplice P80-L90												
	43	Interfaccia FS44 con CEFScarpa Semplice Manovra a mano con dispos. CEF												
	44	Interfaccia Segnale Blu												
	45	Tabella Posti Stabilizzazione												
	46	Interfaccia Posti Stabilizzazione												
	COMMITTENTE:  <small>RFI RETE FERROVIARIA ITALIANA GRUPPO FERRIE DELLO STATO ITALIANE</small>					Elaborato: INFRASTRUTTURE FERROVIARIE STRATEGICHE DEFINITE DALLA LEGGE OBIETTIVO N. 443/01 LINEA AV / AC TORINO VENEZIA tratta VERONA - PADOVA Lotto Funzionale Verona - Bivio Vicenza PROGETTO ESECUTIVO IMPIANTO DI SEGNALAMENTO PPM ALTAVILLA - ALLACCIAMENTO ENTI DI PIAZZALE INDICE (2)								
	ALTA SORVEGLIANZA:  <small>ITALFERR GRUPPO FERROVIE DELLO STATO ITALIANE</small>					Codifica Documento:								
	GENERAL CONTRACTOR:  <small>IFICAV2</small>					IN1712EI2DXIZ22B0A03		REV.: 00.00	FORMATO: A3	SCALA: N/A				
	Nome File: IN1712EI2DXIZ22B0A03A00.dwg					COMMESSA: IN17	LOTTO: 12	FASE: E	ENTE: I2	TIPO DOC.: DX	OPERA/DISCIPLINA: IZ22B0	PROGR.: A03	REV.: A	Foglio: 003 / 046

A

B

C

D

E

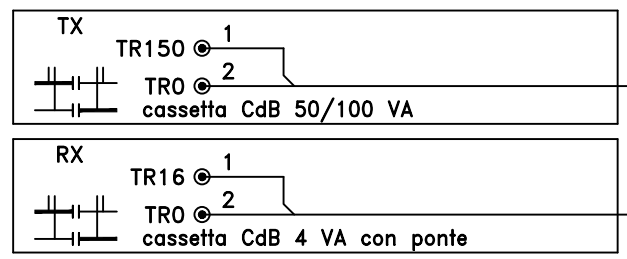
F

A

B




C

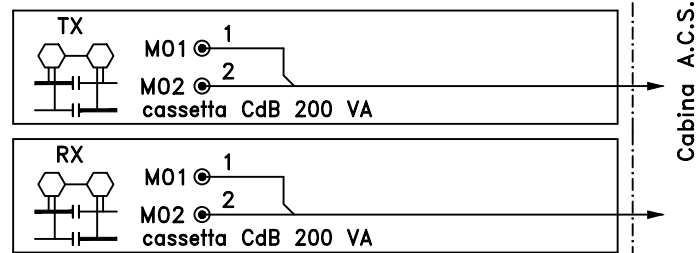
D



Cabina A.C.S.

TABELLA CAVI			
ENTE	N° CAVO	FORMAZIONE	L_Cdb
CDB.114			
CBF.114 WTX	C0100160	4x1	191
CBF.114 WRX	C0100161	4x1	
CDB.124			
CBF.124 WTX	C0100170	4x1	82
CBF.124 WRX	C0100171	4x1	
CDB.153			
CBF.153 WTX	C0100164	4x1	131
CBF.153 WRX	C0100165	4x1	
CDB.164			
CBF.164 WTX	C0100166	4x1	117
CBF.164 WRX	C0100167	4x1	
CDB.304			
CBF.304 WTX	C0100169	4x1	688
CBF.304 WRX	C0100168	4x1	

COMMITTENTE:  RETE FERROVIARIA ITALIANA GRUPPO FERROVIE DELLO STATO ITALIANE	Elaborato: INFRASTRUTTURE FERROVIARIE STRATEGICHE DEFINITE DALLA LEGGE OBIETTIVO N. 443/01 LINEA AV / AC TORINO VENEZIA tratta VERONA - PADOVA Lotto Funzionale Verona - Bivio Vicenza PROGETTO ESECUTIVO IMPIANTO DI SEGNALAMENTO PPM ALTAVILLA - ALLACCIAMENTO ENTI DI PIAZZALE Circuito di Binario								
ALTA SORVEGLIANZA:  GRUPPO FERROVIE DELLO STATO ITALIANE									
GENERAL CONTRACTOR: 	Codifica Documento: IN1712EI2DXIZ22B0A03	REV.: 00.00	FORMATO: A3	SCALA: N/A					
Nome File: IN1712EI2DXIZ22B0A03A00.dwg	COMMESSA IN17	LOTTO 12	FASE E	ENTE I2	TIPO DOC. DX	OPERA/DISCIPLINA IZ22B0	PROGR. A03	REV. A	Foglio: 004 / 046

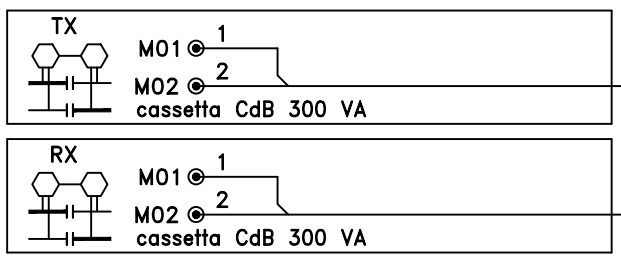
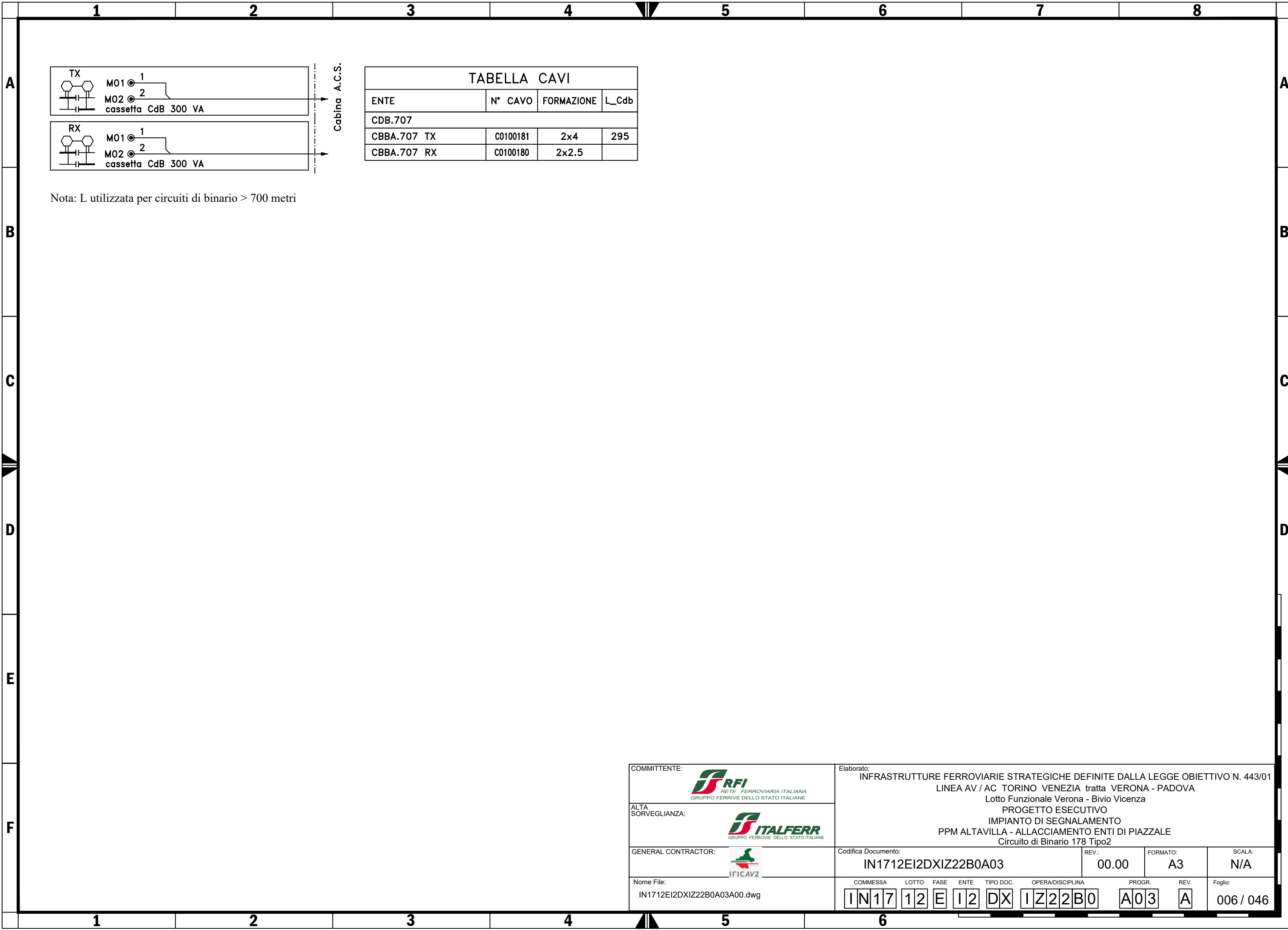


Nota: L utilizzata per circuiti di binario > 700 metri

TABELLA CAVI			
ENTE	N° CAVO	FORMAZIONE	L_Cdb
CDB.110			
CBC.110 WTX	C0100127	2x2.5	160
CBC.110 WRX	C0100126	2x2.5	
CDB.111			
CBC.111 WTX	C0100129	2x2.5	248
CBC.111 WRX	C0100128	2x2.5	
CDB.112			
CBC.112 WTX	C0100131	2x2.5	101
CBC.112 WRX	C0100130	2x2.5	
CDB.113			
CBC.113 WTX	C0100133	4x1	100
CBC.113 WRX	C0100132	2x2.5	
CDB.120			
CBC.120 WTX	C0100158	2x2.5	168
CBC.120 WRX	C0100159	2x4	
CDB.121			
CBC.121 WTX	C0100156	2x2.5	130
CBC.121 WRX	C0100157	2x2.5	
CDB.122			
CBC.122 WTX	C0100154	2x2.5	249
CBC.122 WRX	C0100155	2x2.5	
CDB.123			
CBC.123 WTX	C0100152	2x2.5	120
CBC.123 WRX	C0100153	2x2.5	
CDB.150			
CBC.150 WTX	C0100141	2x4	168
CBC.150 WRX	C0100140	2x2.5	
CDB.151			
CBC.151 WTX	C0100139	2x2.5	565
CBC.151 WRX	C0100138	2x2.5	
CDB.152			
CBC.152 WTX	C0100137	2x2.5	151
CBC.152 WRX	C0100136	2x2.5	
CDB.160			
CBC.160 WTX	C0100142	2x2.5	160
CBC.160 WRX	C0100143	2x2.5	

TABELLA CAVI			
ENTE	N° CAVO	FORMAZIONE	L_Cdb
CDB.161			
CBC.161 WTX	C0100144	2x2.5	141
CBC.161 WRX	C0100145	2x2.5	
CDB.162			
CBC.162 WTX	C0100146	2x2.5	107
CBC.162 WRX	C0100147	2x2.5	
CDB.163			
CBC.163 WTX	C0100148	2x2.5	308
CBC.163 WRX	C0100149	4x1	

COMMITTENTE:  RETE FERROVIARIA ITALIANA GRUPPO FERROVIE DELLO STATO ITALIANE	Elaborato: INFRASTRUTTURE FERROVIARIE STRATEGICHE DEFINITE DALLA LEGGE OBIETTIVO N. 443/01 LINEA AV / AC TORINO VENEZIA tratta VERONA - PADOVA Lotto Funzionale Verona - Bivio Vicenza PROGETTO ESECUTIVO IMPIANTO DI SEGNALAMENTO PPM ALTAVILLA - ALLACCIAMENTO ENTI DI PIAZZALE Circuito di Binario 178 Tipo1								
ALTA SORVEGLIANZA:  GRUPPO FERROVIE DELLO STATO ITALIANE									
GENERAL CONTRACTOR: 	Codifica Documento: IN1712EI2DXIZ22B0A03	REV.: 00.00	FORMATO: A3	SCALA: N/A					
Nome File: IN1712EI2DXIZ22B0A03A00.dwg	COMMESSA IN17	LOTTO 12	FASE E	ENTE I2	TIPO DOC. DX	OPERA/DISCIPLINA IZ22B0	PROGR. A03	REV. A	Foglio: 005 / 046



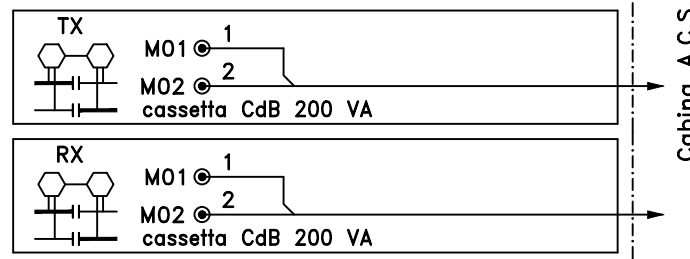
Cabina A.C.S.

TABELLA CAVI			
ENTE	N° CAVO	FORMAZIONE	L_Cdb
CDB.707			
CBBA.707 TX	C0100181	2x4	295
CBBA.707 RX	C0100180	2x2.5	

Nota: L utilizzata per circuiti di binario > 700 metri

COMMITTENTE:  RETE FERROVIARIA ITALIANA GRUPPO FERROVIE DELLO STATO ITALIANE	Elaborato: INFRASTRUTTURE FERROVIARIE STRATEGICHE DEFINITE DALLA LEGGE OBIETTIVO N. 443/01 LINEA AV / AC TORINO VENEZIA tratta VERONA - PADOVA Lotto Funzionale Verona - Bivio Vicenza PROGETTO ESECUTIVO IMPIANTO DI SEGNALAMENTO PPM ALTAVILLA - ALLACCIAMENTO ENTI DI PIAZZALE Circuito di Binario 178 Tipo2								
ALTA SORVEGLIANZA:  GRUPPO FERROVIE DELLO STATO ITALIANE									
GENERAL CONTRACTOR: 	Codifica Documento: IN1712E12DXIZ22B0A03	REV.: 00.00	FORMATO: A3	SCALA: N/A					
Nome File: IN1712E12DXIZ22B0A03A00.dwg	COMMESSA IN17	LOTTO 12	FASE E	ENTE I2	TIPO DOC. DX	OPERA/DISCIPLINA IZ22B0	PROGR. A03	REV. A	Foglio: 006 / 046

A



Nota: L utilizzata per circuiti di binario > 700 metri

TABELLA CAVI			
ENTE	N° CAVO	FORMAZIONE	L_Cdb
CDB.301			
CBC.301 WTX	C0100163	2x2.5	804
CBC.301 WRX	C0100162	4x1	
CDB.302			
CBC.302 WTX	C0100135	2x2.5	800
CBC.302 WRX	C0100134	4x1	
CDB.303			
CBC.303 WTX	C0100150	4x1	718
CBC.303 WRX	C0100151	2x2.5	

B

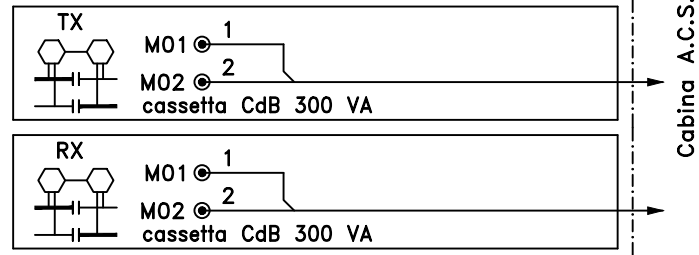
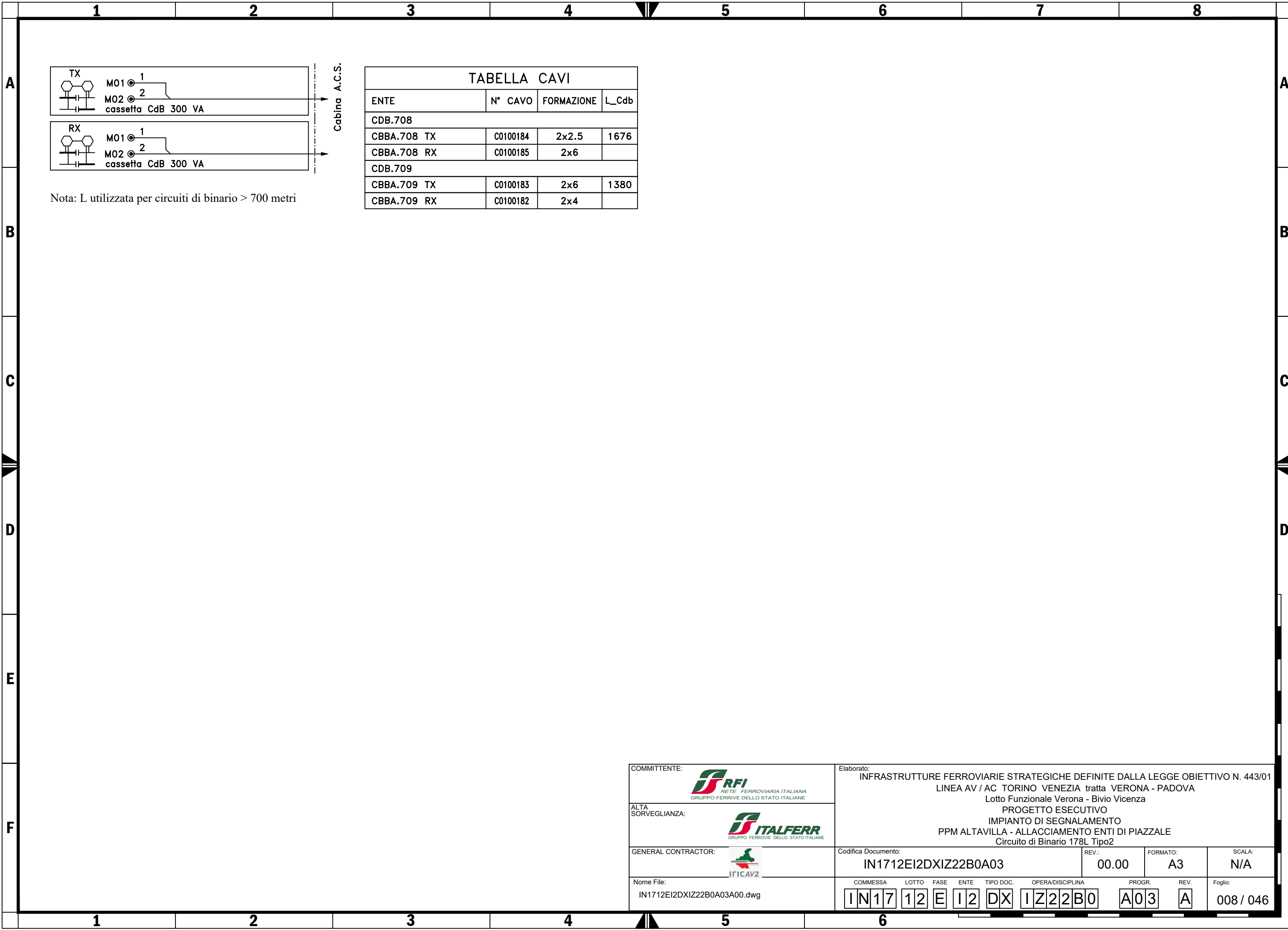
C

D

E




F

COMMITTENTE: RETE FERROVIARIA ITALIANA GRUPPO FERRIVE DELLO STATO ITALIANE	Elaborato: INFRASTRUTTURE FERROVIARIE STRATEGICHE DEFINITE DALLA LEGGE OBIETTIVO N. 443/01 LINEA AV / AC TORINO VENEZIA tratta VERONA - PADOVA Lotto Funzionale Verona - Bivio Vicenza PROGETTO ESECUTIVO IMPIANTO DI SEGNALAMENTO PPM ALTAVILLA - ALLACCIAMENTO ENTI DI PIAZZALE Circuito di Binario 178L Tipo1								
ALTA SORVEGLIANZA: GRUPPO FERROVIE DELLO STATO ITALIANE									
GENERAL CONTRACTOR: IFICAV2	Codifica Documento: IN1712EI2DXIZ22B0A03	REV.: 00.00	FORMATO: A3	SCALA: N/A					
Nome File: IN1712EI2DXIZ22B0A03A00.dwg	COMMESSA IN17	LOTTO 12	FASE E	ENTE I2	TIPO DOC. DX	OPERA/DISCIPLINA IZ22B0	PROGR. A03	REV. A	Foglio: 007 / 046



Nota: L utilizzata per circuiti di binario > 700 metri

TABELLA CAVI			
ENTE	N° CAVO	FORMAZIONE	L_Cdb
CDB.708			
CBBA.708 TX	C0100184	2x2.5	1676
CBBA.708 RX	C0100185	2x6	
CDB.709			
CBBA.709 TX	C0100183	2x6	1380
CBBA.709 RX	C0100182	2x4	

COMMITTENTE:  RETE FERROVIARIA ITALIANA GRUPPO FERROVIE DELLO STATO ITALIANE	Elaborato: INFRASTRUTTURE FERROVIARIE STRATEGICHE DEFINITE DALLA LEGGE OBIETTIVO N. 443/01 LINEA AV / AC TORINO VENEZIA tratta VERONA - PADOVA Lotto Funzionale Verona - Bivio Vicenza PROGETTO ESECUTIVO IMPIANTO DI SEGNALAMENTO PPM ALTAVILLA - ALLACCIAMENTO ENTI DI PIAZZALE Circuito di Binario 178L Tipo2								
ALTA SORVEGLIANZA:  GRUPPO FERROVIE DELLO STATO ITALIANE	GENERAL CONTRACTOR: 		Codifica Documento: IN1712E12DXIZ22B0A03	REV.: 00.00	FORMATO: A3	SCALA: N/A			
Nome File: IN1712E12DXIZ22B0A03A00.dwg	COMMESSA IN17	LOTTO 12	FASE E	ENTE I2	TIPO DOC. DX	OPERA/DISCIPLINA IZ22B0	PROGR. A03	REV. A	Foglio: 008 / 046

A

B

C

D

E

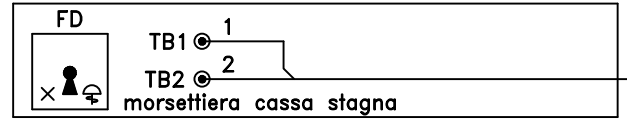
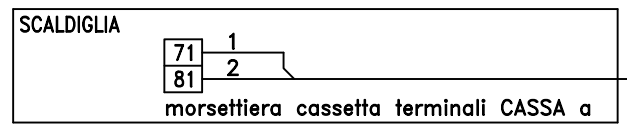
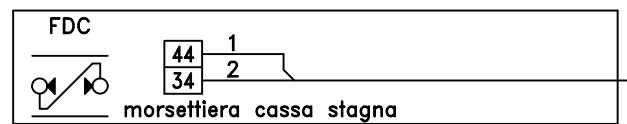
F

A

B

C

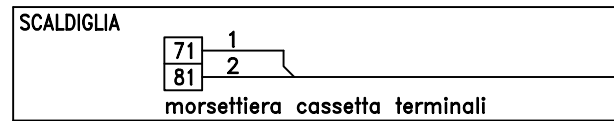
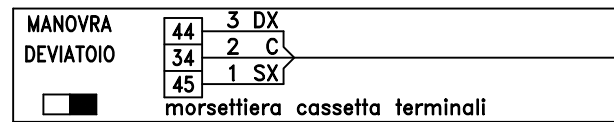
D



Cabina A.C.S.

TABELLA CAVI		
ENTE	N° CAVO	FORMAZIONE
FD.101		
CEF.101 W	C0100120	2x4
FD.101 W	C0100121	2x2.5
FD.102		
CEF.102 W	C0100122	2x4
FD.102 W	C0100123	2x4

COMMITTENTE: RETE FERROVIARIA ITALIANA GRUPPO FERROVIE DELLO STATO ITALIANE	Elaborato: INFRASTRUTTURE FERROVIARIE STRATEGICHE DEFINITE DALLA LEGGE OBIETTIVO N. 443/01 LINEA AV / AC TORINO VENEZIA tratta VERONA - PADOVA Lotto Funzionale Verona - Bivio Vicenza PROGETTO ESECUTIVO IMPIANTO DI SEGNALAMENTO PPM ALTAVILLA - ALLACCIAMENTO ENTI DI PIAZZALE Controllo di efficienza								
ALTA SORVEGLIANZA: GRUPPO FERROVIE DELLO STATO ITALIANE	Codifica Documento: IN1712EI2DXIZ22B0A03								
GENERAL CONTRACTOR: IFICAV2	REV.: 00.00	FORMATO: A3	SCALA: N/A						
Nome File: IN1712EI2DXIZ22B0A03A00.dwg	COMMESSA IN17	LOTTO 12	FASE E	ENTE I2	TIPO DOC. DX	OPERA/DISCIPLINA IZ22B0	PROGR. A03	REV. A	Foglio: 009 / 046






Cabina A.C.S.

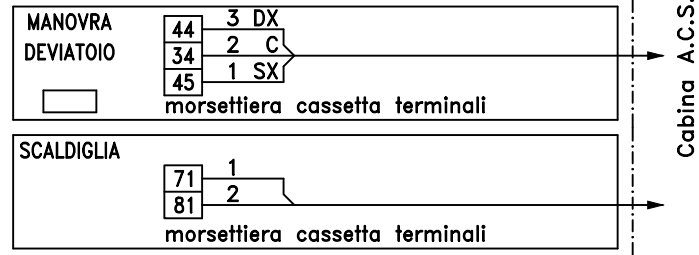
TABELLA CAVI		
ENTE	N° CAVO	FORMAZIONE
D.01		
D.01 W	C0100074	3x6
SCALD.01	C0110001	4x1
D.02		
D.02 W	C0100117	3x10
SCALD.02	C0110023	4x1
D.03		
D.03 W	C0100078	3x6
SCALD.03	C0110003	4x1
D.04		
D.04 W	C0100113	3x10
SCALD.04	C0110021	2x2.5
D.05		
D.05 W	C0100082	3x6
SCALD.05	C0110005	4x1
D.06		
D.06 W	C0100109	3x10
SCALD.06	C0110019	4x1

TABELLA CAVI		
ENTE	N° CAVO	FORMAZIONE
D.07		
D.07 W	C0100086	3x4
SCALD.07	C0110007	4x1
D.09		
D.09 W	C0100090	3x4
SCALD.09	C0110009	4x1
D.10		
D.10 W	C0100101	3x6
SCALD.10	C0110015	4x1
D.12		
D.12 W	C0100097	3x6
SCALD.12	C0110013	4x1

SOTTOTIPO	NOME	TIPO CASSA	POSA	Cassetta MET2 deviatore semplice posa SX Cod. P22A.000002	Frustone MET2 deviatore semplice posa SX Cod. P19I.000005	Cassetta MET2 deviatore semplice posa DX Cod. P22A.000033	Frustone MET2 deviatore semplice posa DX Cod. P19I.000006	Cassetta MET2 com. tipo A posa SX Cod. P22A.000003	Cassetta MET2 com. tipo B posa SX Cod. P22A.000004	Frustone MET2 comunicazione posa SX Cod. P19I.000005	Cassetta MET2 com. tipo A posa DX Cod. P22A.000034	Cassetta MET2 com. tipo B posa DX Cod. P22A.000035	Frustone MET2 comunicazione posa DX Cod. P19I.000006
CASSA TRAVERSA	05	TRAV.	S	1	1								
CASSA TRAVERSA	06	TRAV.	S	1	1								
CASSA TRAVERSA	07	TRAV.	D			1	1						
CASSA TRAVERSA	09	TRAV.	D			1	1						
CASSA TRAVERSA	10	TRAV.	D			1	1						
CASSA TRAVERSA	12	TRAV.	D			1	1						

COMMITTENTE:  RETE FERROVIARIA ITALIANA GRUPPO FERROVIE DELLO STATO ITALIANE	Elaborato: INFRASTRUTTURE FERROVIARIE STRATEGICHE DEFINITE DALLA LEGGE OBIETTIVO N. 443/01 LINEA AV / AC TORINO VENEZIA tratta VERONA - PADOVA Lotto Funzionale Verona - Bivio Vicenza PROGETTO ESECUTIVO IMPIANTO DI SEGNALAMENTO PPM ALTAVILLA - ALLACCIAMENTO ENTI DI PIAZZALE Deviatore Tipo1								
ALTA SORVEGLIANZA:  GRUPPO FERROVIE DELLO STATO ITALIANE	Codifica Documento: IN1712EI2DXIZ22B0A03								
GENERAL CONTRACTOR: 	REV.: 00.00	FORMATO: A3	SCALA: N/A						
Nome File: IN1712EI2DXIZ22B0A03A00.dwg	COMMESSA IN17	LOTTO 12	FASE E	ENTE I2	TIPO DOC. DX	OPERA/DISCIPLINA IZ22B0	PROGR. A03	REV. A	Foglio: 010 / 046

A



Cabina A.C.S.

TABELLA CAVI		
ENTE	N° CAVO	FORMAZIONE
D.08		
D.08 W	C0100105	3x6
SCALD.08	C0110017	4x1
D.11		
D.11 W	C0100093	3x4
SCALD.11	C0110011	4x1

B

C

SOTTOTIPO	NOME	TIPO CASSA	POSA	Cassetta MET2 deviatore semplice posa SX Cod. P22A.000002	Frustone MET2 deviatore semplice posa SX Cod. P19I.000005	Cassetta MET2 deviatore semplice posa DX Cod. P22A.000033	Frustone MET2 deviatore semplice posa DX Cod. P19I.000006	Cassetta MET2 com. tipo A posa SX Cod. P22A.000003	Cassetta MET2 com. tipo B posa SX Cod. P22A.000004	Frustone MET2 comunicazione posa SX Cod. P19I.000005	Cassetta MET2 com. tipo A posa DX Cod. P22A.000034	Cassetta MET2 com. tipo B posa DX Cod. P22A.000035	Frustone MET2 comunicazione posa DX Cod. P19I.000006
CASSA TRAVERSA	11	TRAV.	S	1	1								

D

E

F

COMMITTENTE: RETE FERROVIARIA ITALIANA GRUPPO FERROVIE DELLO STATO ITALIANE	Elaborato: INFRASTRUTTURE FERROVIARIE STRATEGICHE DEFINITE DALLA LEGGE OBIETTIVO N. 443/01 LINEA AV / AC TORINO VENEZIA tratta VERONA - PADOVA Lotto Funzionale Verona - Bivio Vicenza PROGETTO ESECUTIVO IMPIANTO DI SEGNALAMENTO PPM ALTAVILLA - ALLACCIAMENTO ENTI DI PIAZZALE Deviatore Tipo2								
ALTA SORVEGLIANZA: GRUPPO FERROVIE DELLO STATO ITALIANE									
GENERAL CONTRACTOR: 	Codifica Documento: IN1712EI2DXIZ22B0A03	REV.: 00.00	FORMATO: A3	SCALA: N/A					
Nome File: IN1712EI2DXIZ22B0A03A00.dwg	COMMESSA IN17	LOTTO 12	FASE E	ENTE I2	TIPO DOC. DX	OPERA/DISCIPLINA IZ22B0	PROGR. A03	REV. A	Foglio: 011 / 046

A

B

C

D

E

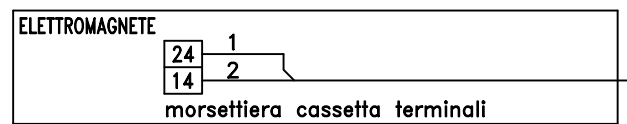
F

A

B




C

D



Cabina A.C.S.

TABELLA CAVI		
ENTE	N° CAVO	FORMAZIONE
ELM.01		
ELM.01 W	C0100073	2x4
ELM.02		
ELM.02 W	C0100116	2x6
ELM.03		
ELM.03 W	C0100077	2x2.5
ELM.04		
ELM.04 W	C0100112	2x6
ELM.05		
ELM.05 W	C0100081	2x2.5
ELM.06		
ELM.06 W	C0100108	2x4
ELM.07		
ELM.07 W	C0100085	2x2.5
ELM.09		
ELM.09 W	C0100089	2x2.5
ELM.10		
ELM.10 W	C0100100	2x4
ELM.12		
ELM.12 W	C0100191	2x4

COMMITTENTE:  RETE FERROVIARIA ITALIANA GRUPPO FERRIVE DELLO STATO ITALIANE	Elaborato: INFRASTRUTTURE FERROVIARIE STRATEGICHE DEFINITE DALLA LEGGE OBIETTIVO N. 443/01 LINEA AV / AC TORINO VENEZIA tratta VERONA - PADOVA Lotto Funzionale Verona - Bivio Vicenza PROGETTO ESECUTIVO IMPIANTO DI SEGNALAMENTO PPM ALTAVILLA - ALLACCIAMENTO ENTI DI PIAZZALE Elettromagnete								
ALTA SORVEGLIANZA:  GRUPPO FERROVIE DELLO STATO ITALIANE	Codifica Documento: IN1712EI2DXIZ22B0A03								
GENERAL CONTRACTOR: 	REV.: 00.00	FORMATO: A3	SCALA: N/A						
Nome File: IN1712EI2DXIZ22B0A03A00.dwg	COMMESSA IN17	LOTTO 12	FASE E	ENTE I2	TIPO DOC. DX	OPERA/DISCIPLINA IZ22B0	PROGR. A03	REV. A	Foglio: 012 / 046

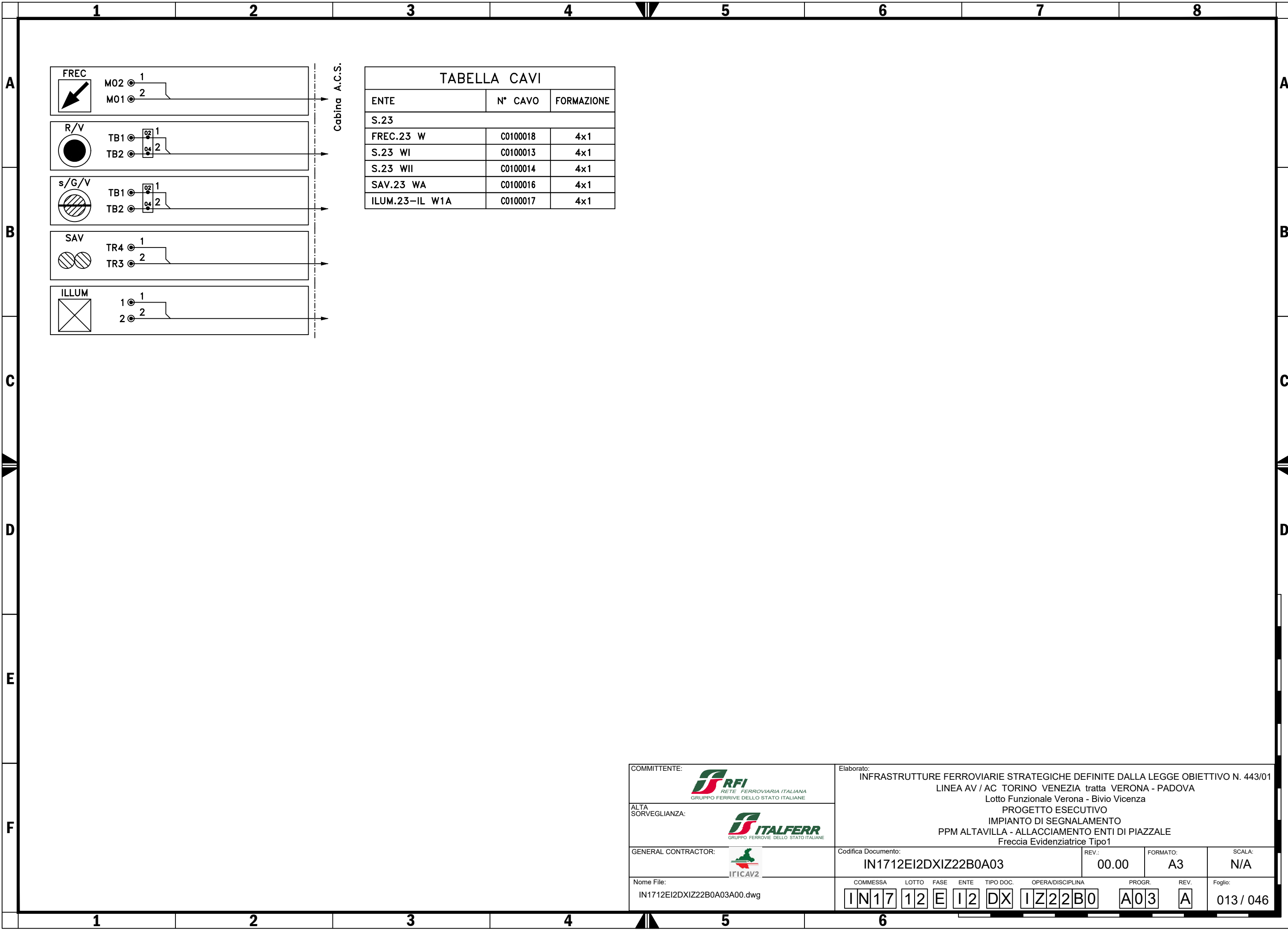


TABELLA CAVI		
ENTE	N° CAVO	FORMAZIONE
S.23		
FREC.23 W	C0100018	4x1
S.23 WI	C0100013	4x1
S.23 WII	C0100014	4x1
SAV.23 WA	C0100016	4x1
ILUM.23-IL W1A	C0100017	4x1

COMMITTENTE:  <small>RFI RETE FERROVIARIA ITALIANA GRUPPO FERROVIE DELLO STATO ITALIANE</small>	Elaborato: INFRASTRUTTURE FERROVIARIE STRATEGICHE DEFINITE DALLA LEGGE OBIETTIVO N. 443/01 LINEA AV / AC TORINO VENEZIA tratta VERONA - PADOVA Lotto Funzionale Verona - Bivio Vicenza PROGETTO ESECUTIVO IMPIANTO DI SEGNALAMENTO PPM ALTAVILLA - ALLACCIAMENTO ENTI DI PIAZZALE Freccia Evidenziatrice Tipo1								
ALTA SORVEGLIANZA:  <small>ITAFERR GRUPPO FERROVIE DELLO STATO ITALIANE</small>	GENERAL CONTRACTOR:  <small>IFICAV2</small>	Codifica Documento: IN1712EI2DXIZ22B0A03	REV.: 00.00	FORMATO: A3	SCALA: N/A				
Nome File: IN1712EI2DXIZ22B0A03A00.dwg	COMMESSA IN17	LOTTO 12	FASE E	ENTE I2	TIPO DOC. DX	OPERA/DISCIPLINA IZ22B0	PROGR. A03	REV. A	Foglio: 013 / 046

A

B

C

D

E

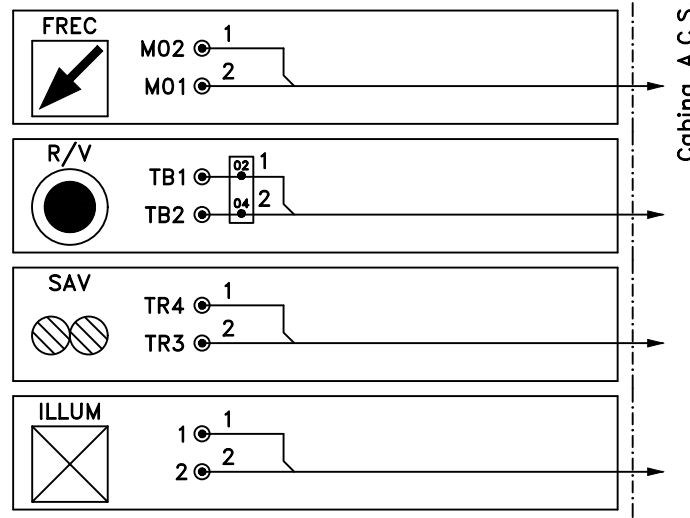
F

A

B

C

D



Cabina A.C.S.

TABELLA CAVI		
ENTE	N° CAVO	FORMAZIONE
S.44		
FREC.44 W	C0100044	4x1
S.44 WI	C0100040	4x1
SAV.44 WA	C0100042	4x1
ILUM.44-IL W1A	C0100043	4x1

COMMITTENTE: RETE FERROVIARIA ITALIANA GRUPPO FERROVIE DELLO STATO ITALIANE	Elaborato: INFRASTRUTTURE FERROVIARIE STRATEGICHE DEFINITE DALLA LEGGE OBIETTIVO N. 443/01 LINEA AV / AC TORINO VENEZIA tratta VERONA - PADOVA Lotto Funzionale Verona - Bivio Vicenza PROGETTO ESECUTIVO IMPIANTO DI SEGNALAMENTO PPM ALTAVILLA - ALLACCIAMENTO ENTI DI PIAZZALE Freccia Evidenziatrice Tipo2								
ALTA SORVEGLIANZA: GRUPPO FERROVIE DELLO STATO ITALIANE	GENERAL CONTRACTOR: IFICAV2	Codifica Documento: IN1712EI2DXIZ22B0A03	REV.: 00.00	FORMATO: A3	SCALA: N/A				
Nome File: IN1712EI2DXIZ22B0A03A00.dwg	COMMESSA IN17	LOTTO 12	FASE E	ENTE I2	TIPO DOC. DX	OPERA/DISCIPLINA IZ22B0	PROGR. A03	REV. A	Foglio: 014 / 046

A

B

C

D

E

F

A

B

C

D

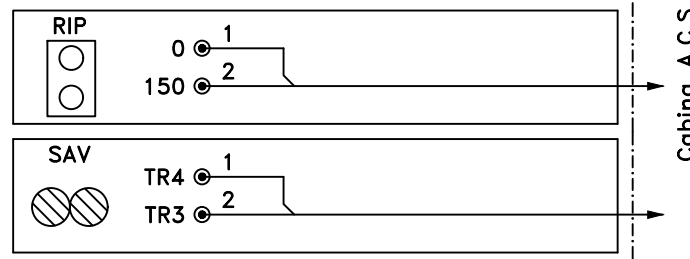





TABELLA CAVI		
ENTE	N° CAVO	FORMAZIONE
RIP.Ip23		
RIP.Ip23 W1	C0100061	4x1
SAV.Ip23 WR	C0100062	4x1
RIP.Ip24		
RIP.Ip24 W1	C0100065	4x1
SAV.Ip24 WR	C0100066	4x1
RIP.Ip25		
RIP.Ip25 W1	C0100063	4x1
SAV.Ip25 WR	C0100064	4x1
RIP.Ip26		
RIP.Ip26 W1	C0100067	4x1
SAV.Ip26 WR	C0100068	4x1
RIP.Ip43		
RIP.Ip43 W1	C0100189	4x1
SAV.Ip43 WR	C0100190	4x1
RIP.Ip44		
RIP.Ip44 W1	C0100069	4x1
SAV.Ip44 WR	C0100070	4x1
RIP.Ip45		
RIP.Ip45 W1	C0100187	4x1
SAV.Ip45 WR	C0100188	4x1
RIP.Ip46		
RIP.Ip46 W1	C0100071	4x1
SAV.Ip46 WR	C0100072	4x1

COMMITTENTE:  RETE FERROVIARIA ITALIANA GRUPPO FERROVIE DELLO STATO ITALIANE	Elaborato: INFRASTRUTTURE FERROVIARIE STRATEGICHE DEFINITE DALLA LEGGE OBIETTIVO N. 443/01 LINEA AV / AC TORINO VENEZIA tratta VERONA - PADOVA Lotto Funzionale Verona - Bivio Vicenza PROGETTO ESECUTIVO IMPIANTO DI SEGNALAMENTO PPM ALTAVILLA - ALLACCIAMENTO ENTI DI PIAZZALE Indicatore Partenza								
ALTA SORVEGLIANZA:  GRUPPO FERROVIE DELLO STATO ITALIANE	GENERAL CONTRACTOR: 	Codifica Documento: IN1712E12DXIZ22B0A03	REV.: 00.00	FORMATO: A3	SCALA: N/A				
Nome File: IN1712E12DXIZ22B0A03A00.dwg	COMMESSA IN17	LOTTO 12	FASE E	ENTE I2	TIPO DOC. DX	OPERA/DISCIPLINA IZ22B0	PROGR. A03	REV. A	Foglio: 015 / 046

A

B

C

D

E

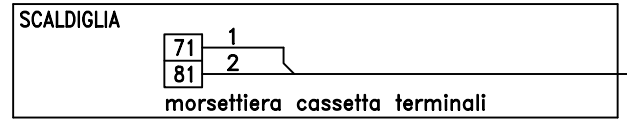
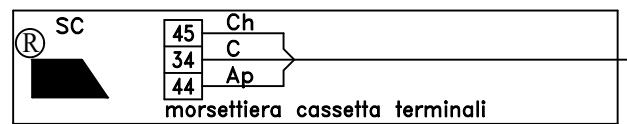
F

A

B




C

D



Cabina A.C.S.

TABELLA CAVI		
ENTE	N° CAVO	FORMAZIONE
SC.182		
SC.182 W	C0110124	3x10
SCALD.182	C0110027	4x1

COMMITTENTE:  RETE FERROVIARIA ITALIANA GRUPPO FERROVIE DELLO STATO ITALIANE	Elaborato: INFRASTRUTTURE FERROVIARIE STRATEGICHE DEFINITE DALLA LEGGE OBIETTIVO N. 443/01 LINEA AV / AC TORINO VENEZIA tratta VERONA - PADOVA Lotto Funzionale Verona - Bivio Vicenza PROGETTO ESECUTIVO IMPIANTO DI SEGNALAMENTO PPM ALTAVILLA - ALLACCIAMENTO ENTI DI PIAZZALE Scarpa Fermacarri								
ALTA SORVEGLIANZA:  GRUPPO FERROVIE DELLO STATO ITALIANE	GENERAL CONTRACTOR: 	Codifica Documento: IN1712EI2DXIZ22B0A03	REV.: 00.00	FORMATO: A3	SCALA: N/A				
Nome File: IN1712EI2DXIZ22B0A03A00.dwg	COMMESSA IN17	LOTTO 12	FASE E	ENTE I2	TIPO DOC. DX	OPERA/DISCIPLINA IZ22B0	PROGR. A03	REV. A	Foglio: 016 / 046

A

B

C

D

E

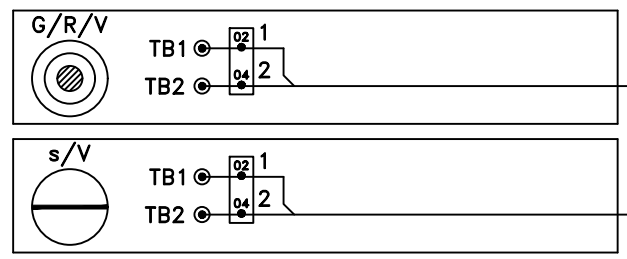
F

A

B




C

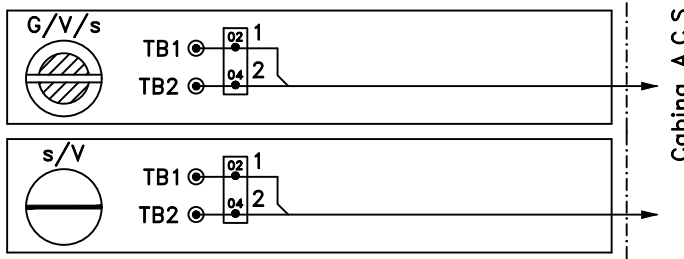
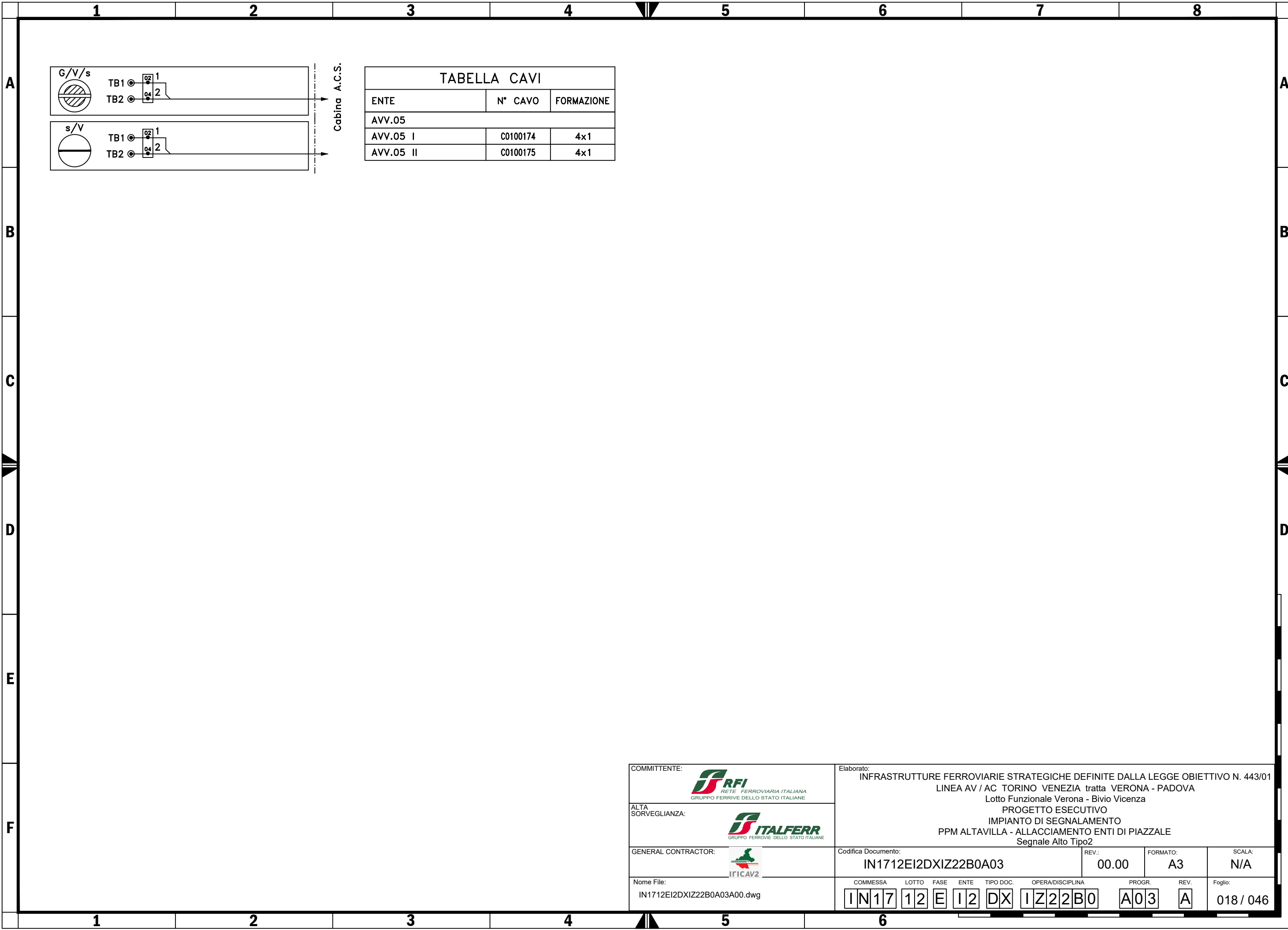
D



Cabina A.C.S.




TABELLA CAVI		
ENTE	N° CAVO	FORMAZIONE
AVV.02		
AVV.02 I	C0100177	4x1
AVV.02 II	C0100178	4x1

COMMITTENTE:  RETE FERROVIARIA ITALIANA GRUPPO FERROVIE DELLO STATO ITALIANE	Elaborato: INFRASTRUTTURE FERROVIARIE STRATEGICHE DEFINITE DALLA LEGGE OBIETTIVO N. 443/01 LINEA AV / AC TORINO VENEZIA tratta VERONA - PADOVA Lotto Funzionale Verona - Bivio Vicenza PROGETTO ESECUTIVO IMPIANTO DI SEGNALAMENTO PPM ALTAVILLA - ALLACCIAMENTO ENTI DI PIAZZALE Segnale Alto Tipo1								
ALTA SORVEGLIANZA:  GRUPPO FERROVIE DELLO STATO ITALIANE	GENERAL CONTRACTOR: 	Codifica Documento: IN1712E12DXIZ22B0A03	REV.: 00.00	FORMATO: A3	SCALA: N/A				
Nome File: IN1712E12DXIZ22B0A03A00.dwg	COMMESSA IN17	LOTTO 12	FASE E	ENTE I2	TIPO DOC. DX	OPERA/DISCIPLINA IZ22B0	PROGR. A03	REV. A	Foglio: 017 / 046



Cabina A.C.S.

TABELLA CAVI		
ENTE	N° CAVO	FORMAZIONE
AVV.05		
AVV.05 I	C0100174	4x1
AVV.05 II	C0100175	4x1

COMMITTENTE:  RETE FERROVIARIA ITALIANA GRUPPO FERROVIE DELLO STATO ITALIANE	Elaborato: INFRASTRUTTURE FERROVIARIE STRATEGICHE DEFINITE DALLA LEGGE OBIETTIVO N. 443/01 LINEA AV / AC TORINO VENEZIA tratta VERONA - PADOVA Lotto Funzionale Verona - Bivio Vicenza PROGETTO ESECUTIVO IMPIANTO DI SEGNALAMENTO PPM ALTAVILLA - ALLACCIAMENTO ENTI DI PIAZZALE Segnale Alto Tipo2								
ALTA SORVEGLIANZA:  GRUPPO FERROVIE DELLO STATO ITALIANE	GENERAL CONTRACTOR: 	Codifica Documento: IN1712E12DXIZ22B0A03	REV.: 00.00	FORMATO: A3	SCALA: N/A				
Nome File: IN1712E12DXIZ22B0A03A00.dwg	COMMESSA IN17	LOTTO 12	FASE E	ENTE I2	TIPO DOC. DX	OPERA/DISCIPLINA IZ22B0	PROGR. A03	REV. A	Foglio: 018 / 046

A

B

C

D

E

F

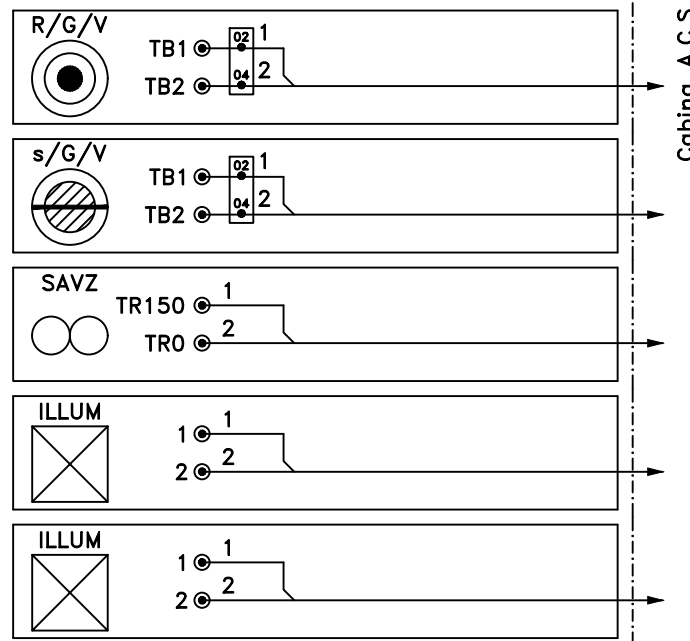





TABELLA CAVI		
ENTE	N° CAVO	FORMAZIONE
S.01		
S.01 WI	C0100001	4x1
S.01 WII	C0100002	4x1
SAVZ.01 WA	C0100004	4x1
ILUM.01-IL W1A	C0100005	4x1
ILUM.01-IL W1P	C0100006	4x1
S.02		
S.02 WI	C0100049	4x1
S.02 WII	C0100050	4x1
SAVZ.02 WA	C0100052	4x1
ILUM.02-IL W1A	C0100053	4x1
ILUM.02-IL W1P	C0100054	4x1
S.05		
S.05 WI	C0100055	4x1
S.05 WII	C0100056	4x1
SAVZ.05 WA	C0100058	4x1
ILUM.05-IL W1A	C0100059	4x1
ILUM.05-IL W1P	C0100060	4x1
S.06		
S.06 WI	C0100007	4x1
S.06 WII	C0100008	4x1
SAVZ.06 WA	C0100010	4x1
ILUM.06-IL W1A	C0100011	4x1
ILUM.06-IL W1P	C0100012	4x1

COMMITTENTE:  RETE FERROVIARIA ITALIANA GRUPPO FERROVIE DELLO STATO ITALIANE	Elaborato: INFRASTRUTTURE FERROVIARIE STRATEGICHE DEFINITE DALLA LEGGE OBIETTIVO N. 443/01 LINEA AV / AC TORINO VENEZIA tratta VERONA - PADOVA Lotto Funzionale Verona - Bivio Vicenza PROGETTO ESECUTIVO IMPIANTO DI SEGNALAMENTO PPM ALTAVILLA - ALLACCIAMENTO ENTI DI PIAZZALE Segnale Alto Tipo3								
ALTA SORVEGLIANZA:  GRUPPO FERROVIE DELLO STATO ITALIANE	GENERAL CONTRACTOR: 	Codifica Documento: IN1712E12DXIZ22B0A03	REV.: 00.00	FORMATO: A3	SCALA: N/A				
Nome File: IN1712E12DXIZ22B0A03A00.dwg	COMMESSA IN17	LOTTO 12	FASE E	ENTE I2	TIPO DOC. DX	OPERA/DISCIPLINA IZ22B0	PROGR. A03	REV. A	Foglio: 019 / 046

A

B

C

D

E

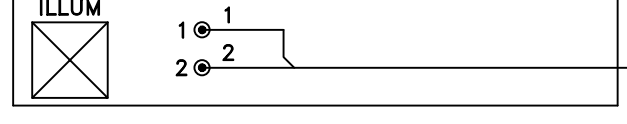
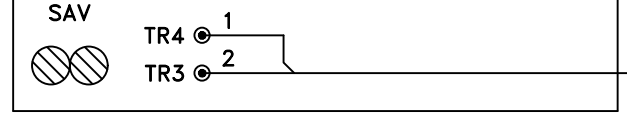
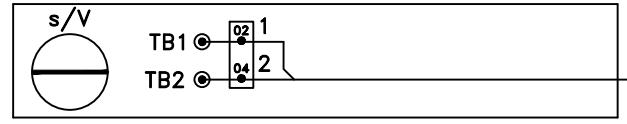
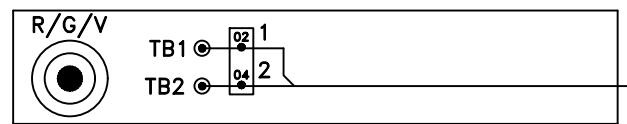
F

A

B




C

D



Cabina A.C.S.

TABELLA CAVI		
ENTE	N° CAVO	FORMAZIONE
S.43		
S.43 WI	C0100031	4x1
S.43 WII	C0100032	4x1
SAV.43 WA	C0100034	4x1
ILUM.43-IL W1A	C0100035	4x1

COMMITTENTE:  RETE FERROVIARIA ITALIANA GRUPPO FERROVIE DELLO STATO ITALIANE	Elaborato: INFRASTRUTTURE FERROVIARIE STRATEGICHE DEFINITE DALLA LEGGE OBIETTIVO N. 443/01 LINEA AV / AC TORINO VENEZIA tratta VERONA - PADOVA Lotto Funzionale Verona - Bivio Vicenza PROGETTO ESECUTIVO IMPIANTO DI SEGNALAMENTO PPM ALTAVILLA - ALLACCIAMENTO ENTI DI PIAZZALE Segnale Alto Tipo4								
ALTA SORVEGLIANZA:  GRUPPO FERROVIE DELLO STATO ITALIANE	GENERAL CONTRACTOR: 	Codifica Documento: IN1712EI2DXIZ22B0A03	REV.: 00.00	FORMATO: A3	SCALA: N/A				
Nome File: IN1712EI2DXIZ22B0A03A00.dwg	COMMESSA IN17	LOTTO 12	FASE E	ENTE I2	TIPO DOC. DX	OPERA/DISCIPLINA IZ22B0	PROGR. A03	REV. A	Foglio: 020 / 046

A

B

C

D

E

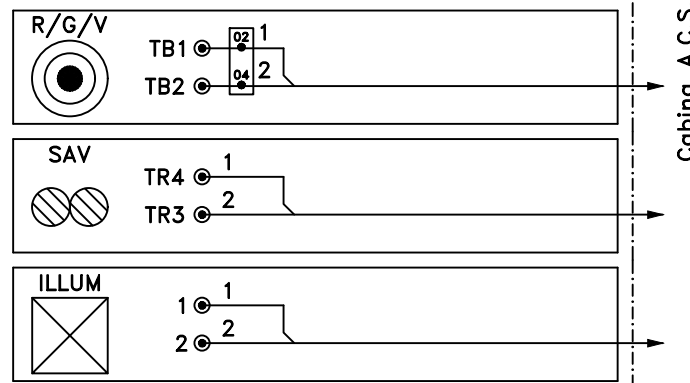
F

A

B




C

D



Cabina A.C.S.

TABELLA CAVI		
ENTE	N° CAVO	FORMAZIONE
S.24		
S.24 WI	C0100023	4x1
SAV.24 WA	C0100025	4x1
ILUM.24-IL W1A	C0100026	4x1
S.26		
S.26 WI	C0100027	4x1
SAV.26 WA	C0100029	4x1
ILUM.26-IL W1A	C0100030	4x1
S.45		
S.45 WI	C0100036	4x1
SAV.45 WA	C0100038	4x1
ILUM.45-IL W1A	C0100039	4x1

COMMITTENTE:  RETE FERROVIARIA ITALIANA GRUPPO FERROVIE DELLO STATO ITALIANE	Elaborato: INFRASTRUTTURE FERROVIARIE STRATEGICHE DEFINITE DALLA LEGGE OBIETTIVO N. 443/01 LINEA AV / AC TORINO VENEZIA tratta VERONA - PADOVA Lotto Funzionale Verona - Bivio Vicenza PROGETTO ESECUTIVO IMPIANTO DI SEGNALAMENTO PPM ALTAVILLA - ALLACCIAMENTO ENTI DI PIAZZALE Segnale Alto Tipo5								
ALTA SORVEGLIANZA:  GRUPPO FERROVIE DELLO STATO ITALIANE	GENERAL CONTRACTOR: 	Codifica Documento: IN1712EI2DXIZ22B0A03	REV.: 00.00	FORMATO: A3	SCALA: N/A				
Nome File: IN1712EI2DXIZ22B0A03A00.dwg	COMMESSA IN17	LOTTO 12	FASE E	ENTE I2	TIPO DOC. DX	OPERA/DISCIPLINA IZ22B0	PROGR. A03	REV. A	Foglio: 021 / 046

A

B

C

D

E

F

A

B

C

D

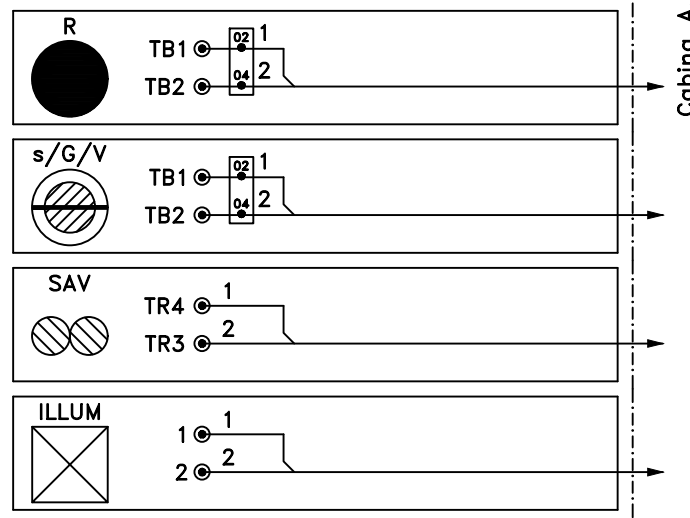





TABELLA CAVI		
ENTE	N° CAVO	FORMAZIONE
S.25		
S.25 WI	C0100019	4x1
S.25 WII	C0100186	4x1
SAV.25 WA	C0100021	4x1
ILUM.25-IL W1A	C0100022	4x1

COMMITTENTE:  RETE FERROVIARIA ITALIANA GRUPPO FERROVIE DELLO STATO ITALIANE	Elaborato: INFRASTRUTTURE FERROVIARIE STRATEGICHE DEFINITE DALLA LEGGE OBIETTIVO N. 443/01 LINEA AV / AC TORINO VENEZIA tratta VERONA - PADOVA Lotto Funzionale Verona - Bivio Vicenza PROGETTO ESECUTIVO IMPIANTO DI SEGNALAMENTO PPM ALTAVILLA - ALLACCIAMENTO ENTI DI PIAZZALE Segnale Alto Tipo6								
ALTA SORVEGLIANZA:  GRUPPO FERROVIE DELLO STATO ITALIANE									
GENERAL CONTRACTOR: 	Codifica Documento: IN1712EI2DXIZ22B0A03	REV.: 00.00	FORMATO: A3	SCALA: N/A					
Nome File: IN1712EI2DXIZ22B0A03A00.dwg	COMMESSA IN17	LOTTO 12	FASE E	ENTE I2	TIPO DOC. DX	OPERA/DISCIPLINA IZ22B0	PROGR. A03	REV. A	Foglio: 022 / 046

A

B

C

D

E

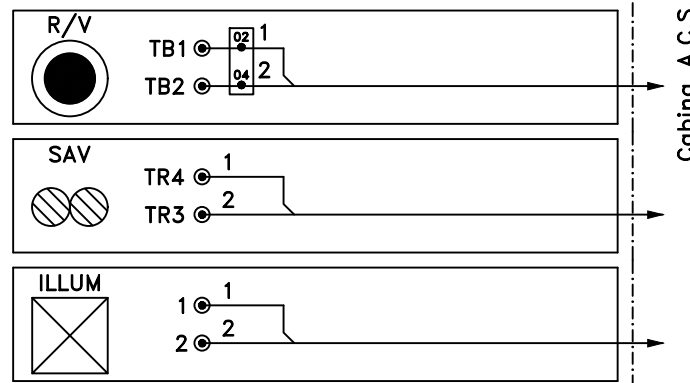
F

A

B




C

D



Cabina A.C.S.

TABELLA CAVI		
ENTE	N° CAVO	FORMAZIONE
S.46		
S.46 WI	C0100045	4x1
SAV.46 WA	C0100047	4x1
ILUM.46-IL W1A	C0100048	4x1

COMMITTENTE:  RETE FERROVIARIA ITALIANA GRUPPO FERROVIE DELLO STATO ITALIANE	Elaborato: INFRASTRUTTURE FERROVIARIE STRATEGICHE DEFINITE DALLA LEGGE OBIETTIVO N. 443/01 LINEA AV / AC TORINO VENEZIA tratta VERONA - PADOVA Lotto Funzionale Verona - Bivio Vicenza PROGETTO ESECUTIVO IMPIANTO DI SEGNALAMENTO PPM ALTAVILLA - ALLACCIAMENTO ENTI DI PIAZZALE Segnale Alto Tipo7								
ALTA SORVEGLIANZA:  GRUPPO FERROVIE DELLO STATO ITALIANE	GENERAL CONTRACTOR: 	Codifica Documento: IN1712E12DXIZ22B0A03	REV.: 00.00	FORMATO: A3	SCALA: N/A				
Nome File: IN1712E12DXIZ22B0A03A00.dwg	COMMESSA IN17	LOTTO 12	FASE E	ENTE I2	TIPO DOC. DX	OPERA/DISCIPLINA IZ22B0	PROGR. A03	REV. A	Foglio: 023 / 046

1 2 3 4 5 6 7 8

A

B

C

D

E

F

A

B

C

D

E

F

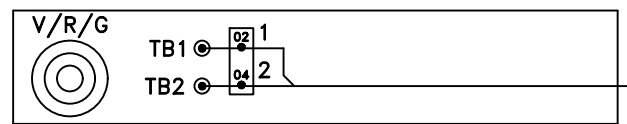



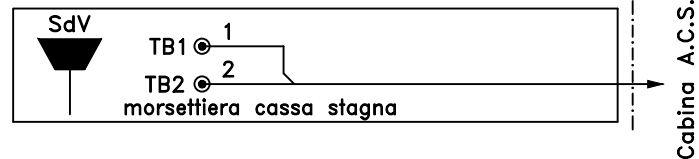


TABELLA CAVI		
ENTE	N° CAVO	FORMAZIONE
PBA.709		
PBA.709 I	C0100172	4x1

COMMITTENTE:  RETE FERROVIARIA ITALIANA GRUPPO FERROVIE DELLO STATO ITALIANE	Elaborato: INFRASTRUTTURE FERROVIARIE STRATEGICHE DEFINITE DALLA LEGGE OBIETTIVO N. 443/01 LINEA AV / AC TORINO VENEZIA tratta VERONA - PADOVA Lotto Funzionale Verona - Bivio Vicenza PROGETTO ESECUTIVO IMPIANTO DI SEGNALAMENTO PPM ALTAVILLA - ALLACCIAMENTO ENTI DI PIAZZALE Segnale Alto Tipo8								
ALTA SORVEGLIANZA:  GRUPPO FERROVIE DELLO STATO ITALIANE									
GENERAL CONTRACTOR: 	Codifica Documento: IN1712E12DXIZ22B0A03	REV.: 00.00	FORMATO: A3	SCALA: N/A					
Nome File: IN1712E12DXIZ22B0A03A00.dwg	COMMESSA IN17	LOTTO 12	FASE E	ENTE I2	TIPO DOC. DX	OPERA/DISCIPLINA IZ22B0	Progr. A03	REV. A	Foglio: 024 / 046




1 2 3 4 5 6



Cabina A.C.S.

TABELLA CAVI

ENTE	N° CAVO	FORMAZIONE
SDV.01		
SDV.01 W	C0100076	4x1
SDV.02		
SDV.02 W	C0100119	4x1
SDV.03		
SDV.03 W	C0100080	4x1
SDV.04		
SDV.04 W	C0100115	4x1
SDV.05		
SDV.05 W	C0100084	4x1
SDV.06		
SDV.06 W	C0100111	4x1
SDV.07		
SDV.07 W	C0100088	4x1
SDV.08		
SDV.08 W	C0100107	4x1
SDV.09		
SDV.09 W	C0100092	4x1
SDV.10		
SDV.10 W	C0100103	4x1
SDV.11		
SDV.11 W	C0100095	4x1
SDV.12		
SDV.12 W	C0100099	4x1

COMMITTENTE:  RETE FERROVIARIA ITALIANA GRUPPO FERROVIE DELLO STATO ITALIANE	Elaborato: INFRASTRUTTURE FERROVIARIE STRATEGICHE DEFINITE DALLA LEGGE OBIETTIVO N. 443/01 LINEA AV / AC TORINO VENEZIA tratta VERONA - PADOVA Lotto Funzionale Verona - Bivio Vicenza PROGETTO ESECUTIVO IMPIANTO DI SEGNALAMENTO PPM ALTAVILLA - ALLACCIAMENTO ENTI DI PIAZZALE Segnale da Deviatoio								
ALTA SORVEGLIANZA:  GRUPPO FERROVIE DELLO STATO ITALIANE	GENERAL CONTRACTOR: 	Codifica Documento: IN1712EI2DXIZ22B0A03	REV.: 00.00	FORMATO: A3	SCALA: N/A				
Nome File: IN1712EI2DXIZ22B0A03A00.dwg	COMMESSA IN17	LOTTO 12	FASE E	ENTE I2	TIPO DOC. DX	OPERA/DISCIPLINA IZ22B0	PROGR. A03	REV. A	Foglio: 025 / 046

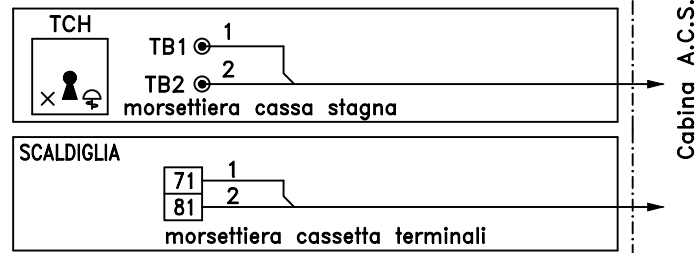



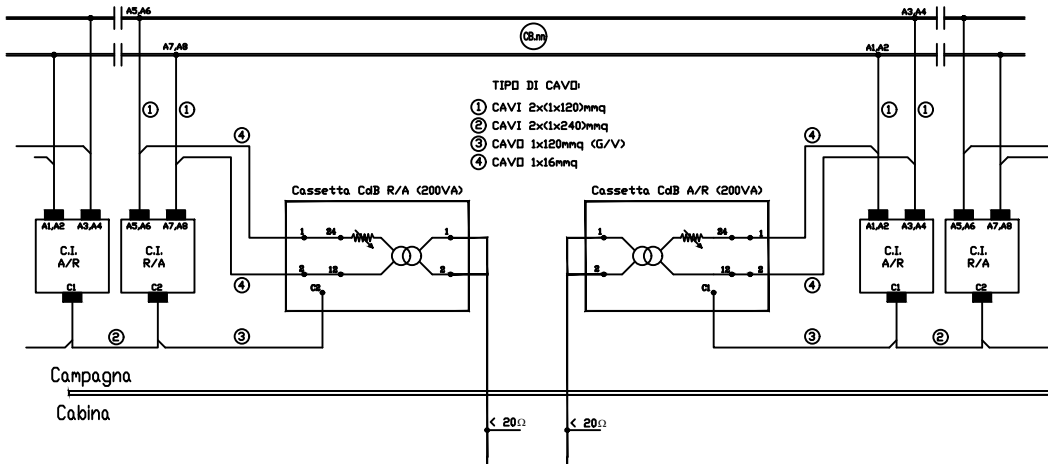
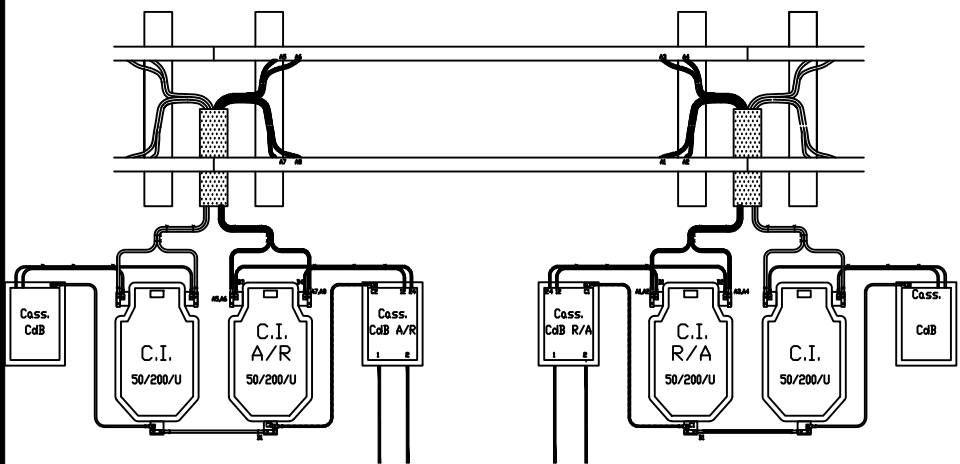


TABELLA CAVI		
ENTE	N° CAVO	FORMAZIONE
UBD.01		
UBD.01 W	C0100075	2x4
SCALD.01	C0110002	4x1
UBD.02		
UBD.02 W	C0100118	2x6
SCALD.02	C0110024	4x1
UBD.03		
UBD.03 W	C0100079	2x4
SCALD.03	C0110004	4x1
UBD.04		
UBD.04 W	C0100114	2x6
SCALD.04	C0110022	2x2.5
UBD.05		
UBD.05 W	C0100083	2x4
SCALD.05	C0110006	4x1
UBD.06		
UBD.06 W	C0100110	2x6
SCALD.06	C0110020	4x1
UBD.07		
UBD.07 W	C0100087	2x2.5
SCALD.07	C0110008	4x1
UBD.08		
UBD.08 W	C0100106	2x4
SCALD.08	C0110018	4x1
UBD.09		
UBD.09 W	C0100091	2x2.5
SCALD.09	C0110010	4x1
UBD.10		
UBD.10 W	C0100102	2x4
SCALD.10	C0110016	4x1
UBD.11		
UBD.11 W	C0100094	2x2.5
SCALD.11	C0110012	4x1
UBD.12		
UBD.12 W	C0100098	2x4
SCALD.12	C0110014	4x1
UBD.182		
UBD.182 W	C0110125	2x4
SCALD.182	C0110028	4x1

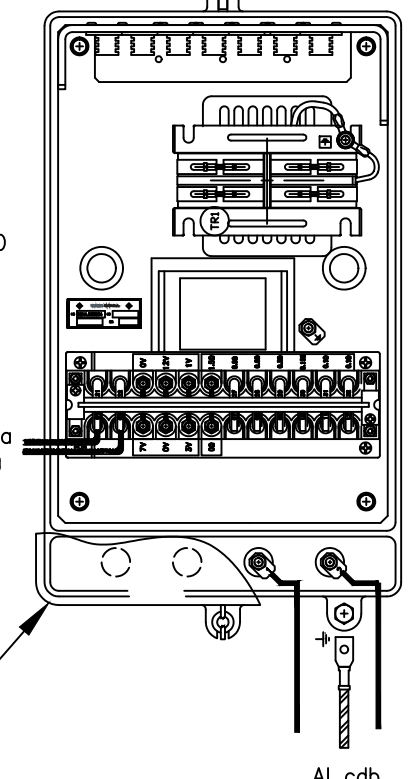
COMMITTENTE:  RETE FERROVIARIA ITALIANA GRUPPO FERROVIE DELLO STATO ITALIANE	Elaborato: INFRASTRUTTURE FERROVIARIE STRATEGICHE DEFINITE DALLA LEGGE OBIETTIVO N. 443/01 LINEA AV / AC TORINO VENEZIA tratta VERONA - PADOVA Lotto Funzionale Verona - Bivio Vicenza PROGETTO ESECUTIVO IMPIANTO DI SEGNALAMENTO PPM ALTAVILLA - ALLACCIAMENTO ENTI DI PIAZZALE Trasmittichiave								
ALTA SORVEGLIANZA:  GRUPPO FERROVIE DELLO STATO ITALIANE	GENERAL CONTRACTOR:  IFICAV2	Codifica Documento: IN1712EI2DXIZ22B0A03	REV.: 00.00	FORMATO: A3	SCALA: N/A				
Nome File: IN1712EI2DXIZ22B0A03A00.dwg	COMMESSA IN17	LOTTO 12	FASE E	ENTE I2	TIPO DOC. DX	OPERA/DISCIPLINA IZ22B0	PROGR. A03	REV. A	Foglio: 026 / 046

C.I. 500A-50Hz (Imp. 1.10±1.30Ω): 2/197267

SCHEMA ELETTRICO CDB CODIFICATO

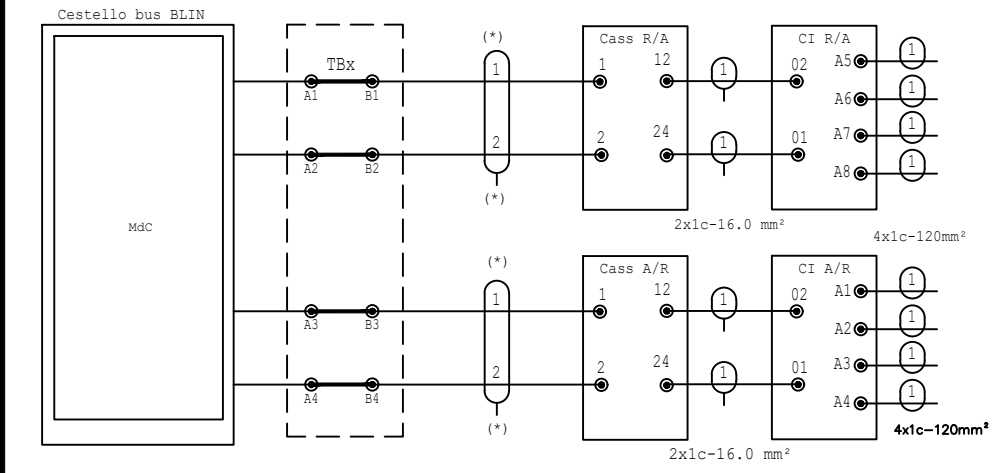


NOTA :
I COMPONENTI
SC1-SC2-SC3 SE
NECESSARI DEVONO
ESSERE FORNITI
A PARTE

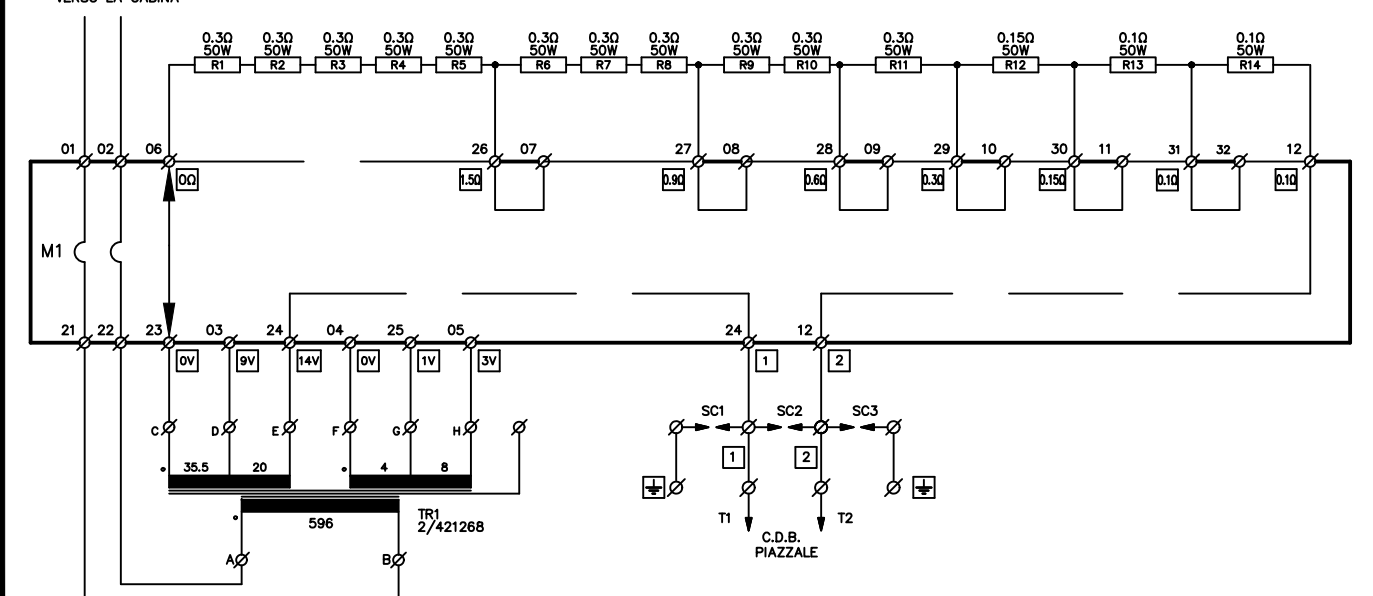


B2HA.000004
Cassetta CdB da
200VA per ACC

(*) : per tipologia e sezione cavi fare riferimento alla tabella cavi di piazzale.



SCHEMA ELETTRICO CASSETTA CDB DA 200VA per ACC
B2HA.000004



Regolazione della Tensione (14 V):
Allacciare il fili 1 e 2 provenienti dalla C.I. rispettivamente ai morsetti 24 e 12

Regolazione della Res. a (1.5 Ω):
Eseguire i seguenti passi:
23 - 06
Inserire le spine ai morsetti
07 - 27 (con spina di sezionamento)
08 - 28 (con spina di sezionamento)
09 - 29 (con spina di sezionamento)
10 - 30 (con spina di sezionamento)
11 - 31 (con spina di sezionamento)
12 - 32 (con spina di sezionamento)

Circuiti di binario 50 Hz Config. in cabina: CTX+CRX		
Lunghezza CdB	Rapporto Trasformatore	Regolazione Resistenza
0-700	150V/14V	1.5 Ω

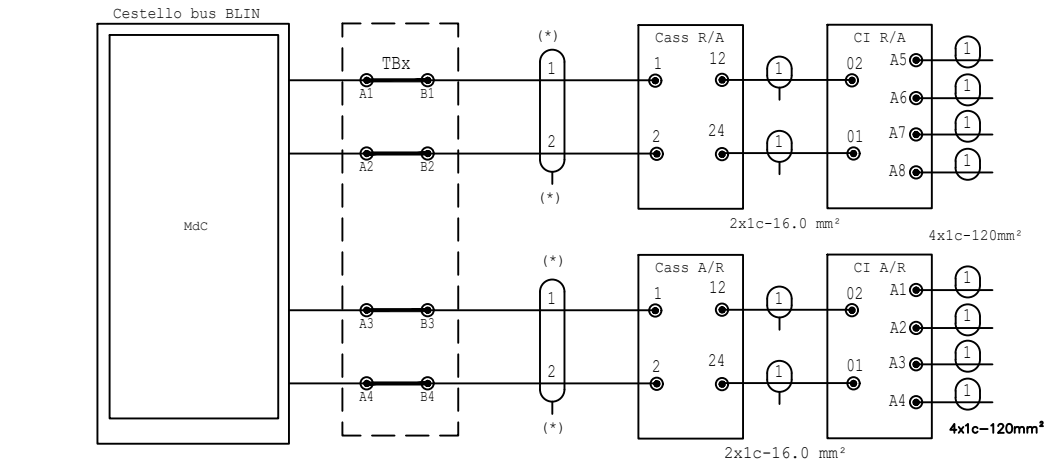
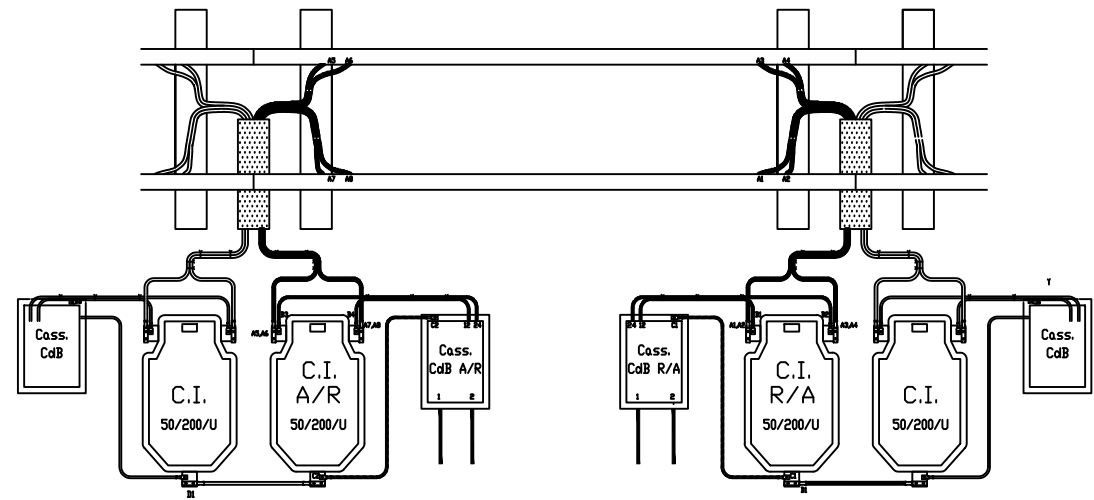
Regolazione della Res. a (1.4 Ω):
Eseguire i seguenti passi:
23 - 06
Inserire le spine ai morsetti
06 - 26 (con spina di sezionamento)
08 - 28 (con spina di sezionamento)
10 - 30 (con spina di sezionamento)

Circuiti di binario 50 Hz + 178 Hz Config. in cabina: CTX+T78+CRX		
Lunghezza CdB	Rapporto Trasformatore	Regolazione Resistenza
0-500	150V/14V	1.4 Ω
501-700	150V/14V	1.0 Ω

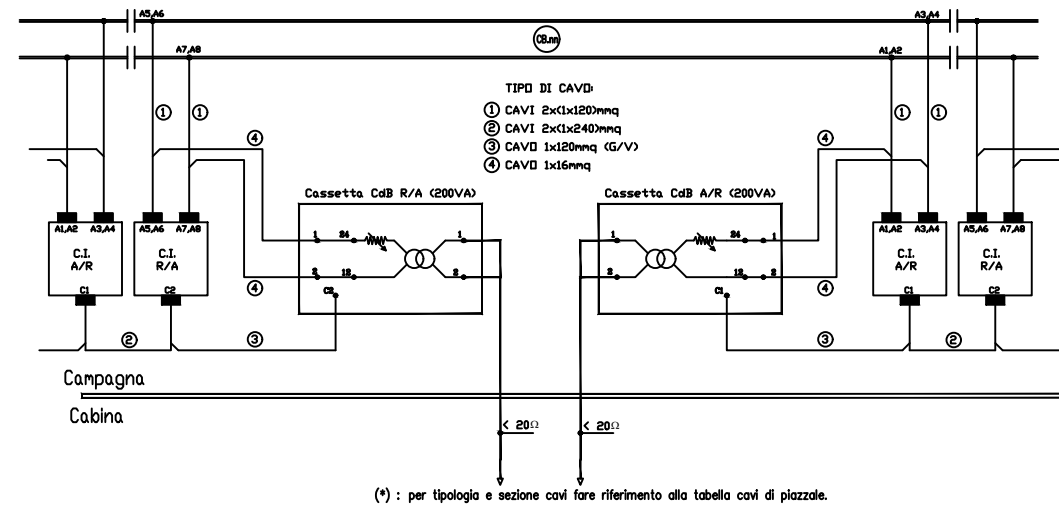
Regolazione della Res. a (1.0 Ω):
Eseguire i seguenti passi:
23 - 06
Inserire le spine ai morsetti
06 - 26 (con spina di sezionamento)
08 - 28 (con spina di sezionamento)
09 - 29 (con spina di sezionamento)
10 - 30 (con spina di sezionamento)
12 - 32 (con spina di sezionamento)

COMMITTENTE: RETE FERROVIARIA ITALIANA GRUPPO FERRIVE DELLO STATO ITALIANE	Elaborato: INFRASTRUTTURE FERROVIARIE STRATEGICHE DEFINITE DALLA LEGGE OBIETTIVO N. 443/01 LINEA AV / AC TORINO VENEZIA tratta VERONA - PADOVA Lotto Funzionale Verona - Bivio Vicenza PROGETTO ESECUTIVO IMPIANTO DI SEGNALAMENTO PPM ALTAVILLA - ALLACCIAMENTO ENTI DI PIAZZALE Interfaccia CdB DFI Stazione < 700m.								
ALTA SORVEGLIANZA: GRUPPO FERROVIE DELLO STATO ITALIANE	GENERAL CONTRACTOR: IFICAV2	Codifica Documento: IN1712E12DXIZ22B0A03	REV.: 00.00	FORMATO: A3	SCALA: N/A				
Nome File: IN1712E12DXIZ22B0A03A00.dwg	COMMESSA IN17	LOTTO 12	FASE E	ENTE I2	TIPO DOC. DX	OPERA/DISCIPLINA IZ22B0	PROGR. A03	REV. A	Foglio: 027 / 046

C.I. 500A-50Hz (Imp. 1.10±1.30Ω): 2/197267



SCHEMA ELETTRICO CDB CODIFICATO



NOTA :
I COMPONENTI
SC1-SC2-SC3 SE
NECESSARI DEVONO
ESSERE FORNITI
A PARTE

Verso la
cabina

B2HA.000004
Cassetta CdB da
200VA per ACC

Al cdb

(*) : per tipologia e sezione cavi fare riferimento alla tabella cavi di piazzale.

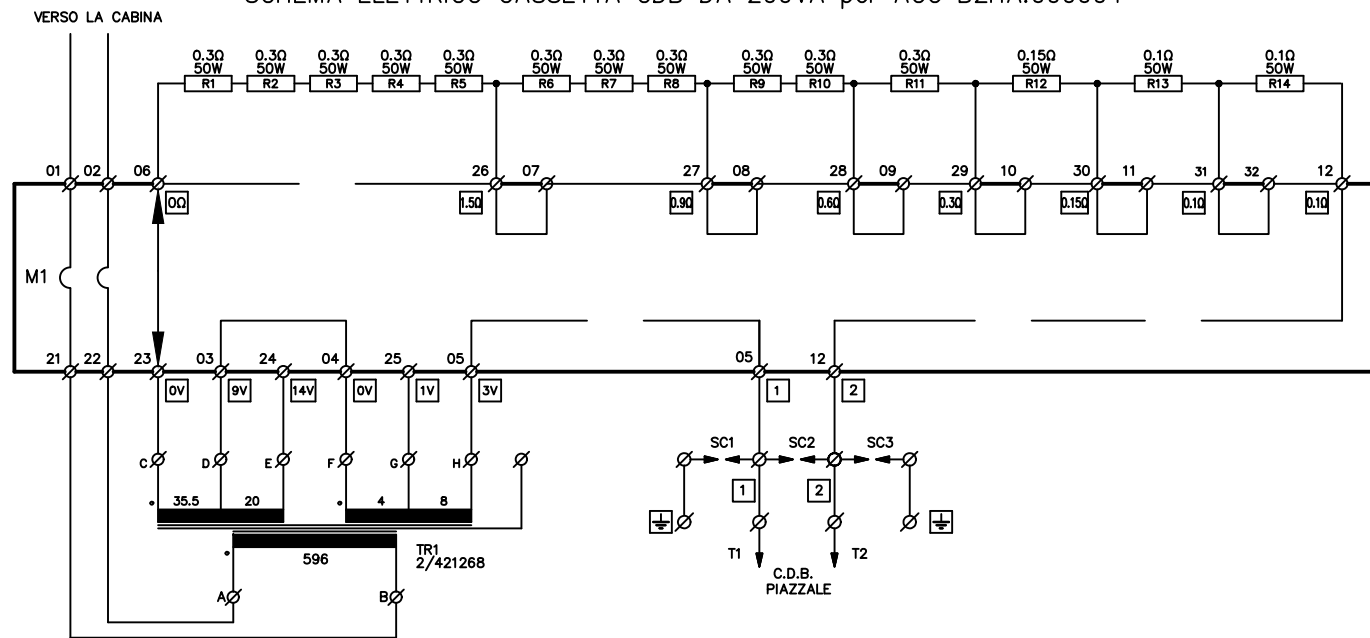
Regolazione della Tensione (12 V) :

Allacciare il fili 1 e 2 provenienti dalla C.I. rispettivamente ai morsetti
05 e 12
Eeguire i seguenti passi:
03 - 04

Regolazione della Res. a (1.2 Ω):

Eeguire i seguenti passi:
23 - 06
Inserire le spine ai morsetti
06 - 26 (con spina di sezionamento)
08 - 28 (con spina di sezionamento)
10 - 30 (con spina di sezionamento)
11 - 31 (con spina di sezionamento)
12 - 32 (con spina di sezionamento)

SCHEMA ELETTRICO CASSETTA CDB DA 200VA per ACC B2HA.000004

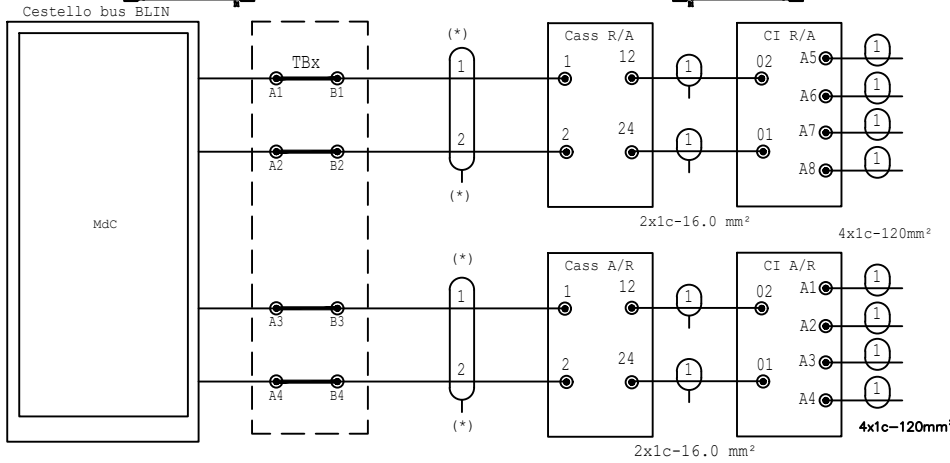
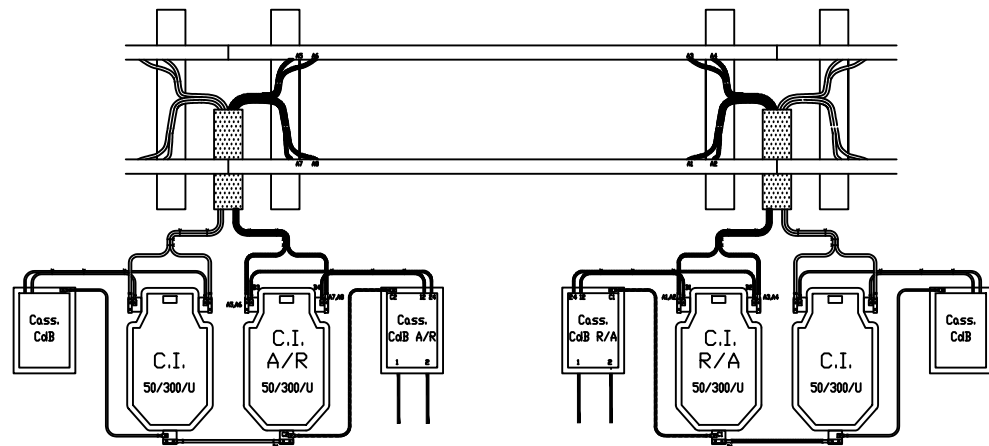


Circuiti di binario 50 Hz Config. in cabina: TXL+CRX		
Lunghezza CdB	Rapporto Trasformatore	Regolazione Resistenza
701-800	150V/12V	1.2 Ω

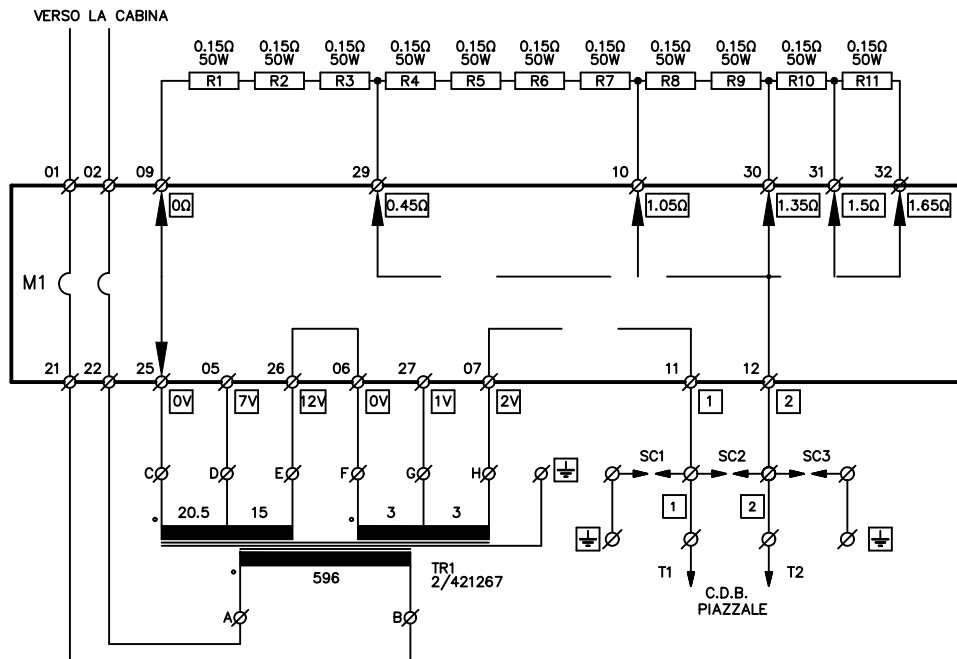
Circuiti di binario 50 Hz + 178 Hz Config. in cabina: TXL+T7L+CRX		
Lunghezza CdB	Rapporto Trasformatore	Regolazione Resistenza
701-800	150V/12V	1.2 Ω

COMMITTENTE: RETE FERROVIARIA ITALIANA GRUPPO FERRIVE DELLO STATO ITALIANE	Elaborato: INFRASTRUTTURE FERROVIARIE STRATEGICHE DEFINITE DALLA LEGGE OBIETTIVO N. 443/01 LINEA AV / AC TORINO VENEZIA tratta VERONA - PADOVA Lotto Funzionale Verona - Bivio Vicenza PROGETTO ESECUTIVO IMPIANTO DI SEGNALAMENTO PPM ALTAVILLA - ALLACCIAMENTO ENTI DI PIAZZALE Interfaccia CdB DFI Stazione > 700m.								
ALTA SORVEGLIANZA: GRUPPO FERROVIE DELLO STATO ITALIANE	GENERAL CONTRACTOR: IFICAV2	Codifica Documento: IN1712E12DXIZ22B0A03	REV.: 00.00	FORMATO: A3	SCALA: N/A				
Nome File: IN1712E12DXIZ22B0A03A00.dwg	COMMESSA IN17	LOTTO 12	FASE E	ENTE I2	TIPO DOC. DX	OPERA/DISCIPLINA IZ22B0	PROGR. A03	REV. A	Foglio: 028 / 046

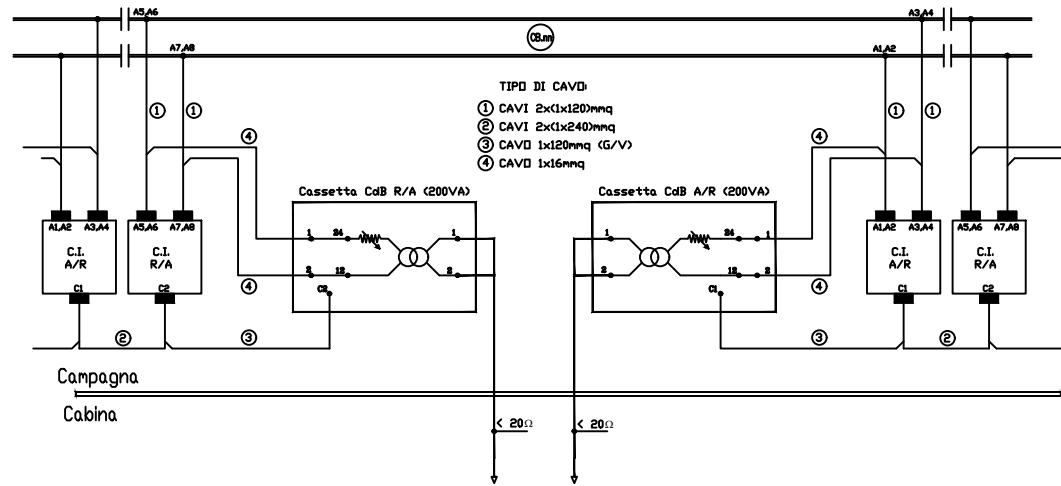
C.I. 500A-50Hz (Imp. 1.10+1.30Ω) 2/197267



SCHEMA ELETTRICO CASSETTA CDB DA 300VA per ACC B23B.0100023



SCHEMA ELETTRICO CDB CODIFICATO



- TIPO DI CAVI:
- ① CAVI 2x(1x120)mmq
 - ② CAVI 2x(1x240)mmq
 - ③ CAVI 1x120mmq (G/V)
 - ④ CAVI 1x16mmq

(*) : per tipologia e sezione cavi fare riferimento alla tabella cavi di piazzale.

NOTA :
I COMPONENTI SC1-SC2-SC3 SE NECESSARI DEVONO ESSERE FORNITI A PARTE

Verso la cabina

B23B.0100023
Cassetta CdB da 300VA per ACC

Al cdb

Regolazione della Tensione (14 V):

Allacciare il fili 1 e 2 provenienti dalla C.I. rispettivamente ai morsetti 11 e 12

Eeguire i seguenti passi:

06 - 26

07 - 11

Regolazione della Tensione (12 V):

Allacciare il fili 1 e 2 provenienti dalla C.I. rispettivamente ai morsetti 11 e 12

Eeguire i seguenti passi:

11 - 26

Regolazione della Res. a (1.2 Ω):

Eeguire i seguenti passi:

09 - 25

09 - 29

12 - 32

Regolazione della Res. a (0.9 Ω):

Eeguire i seguenti passi:

09 - 25

09 - 29

12 - 30

Regolazione della Res. a (0.75 Ω):

Eeguire i seguenti passi:

09 - 25

09 - 29

10 - 30

12 - 31

Circuiti di binario 50 Hz

Config. in cabina: **TXL+CRX**

Lunghezza CdB	Rapporto Trasformatore	Regolazione Resistenza
701-1499	150V/12V	1.2 Ω
1500-1799	150V/14V	0.9 Ω
1800-2000	150V/14V	0.75 Ω

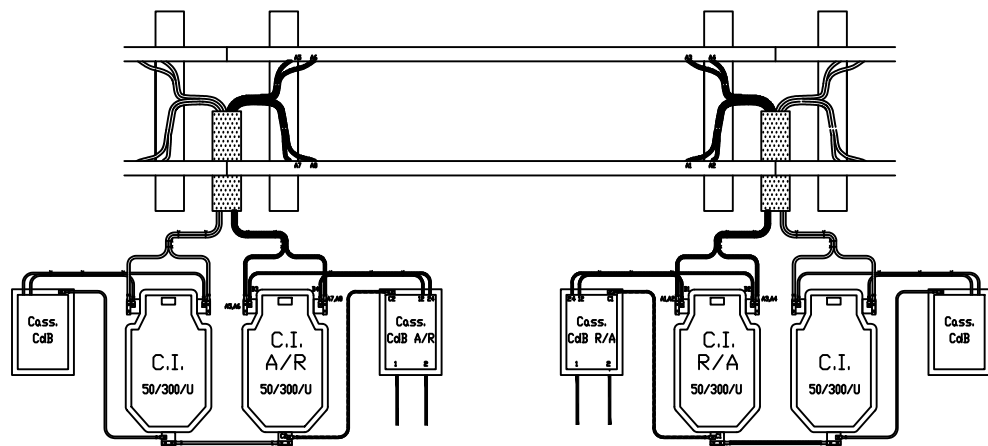
Circuiti di binario 50 Hz + 178 Hz

Config. in cabina: **TXL+T7L+CRX**

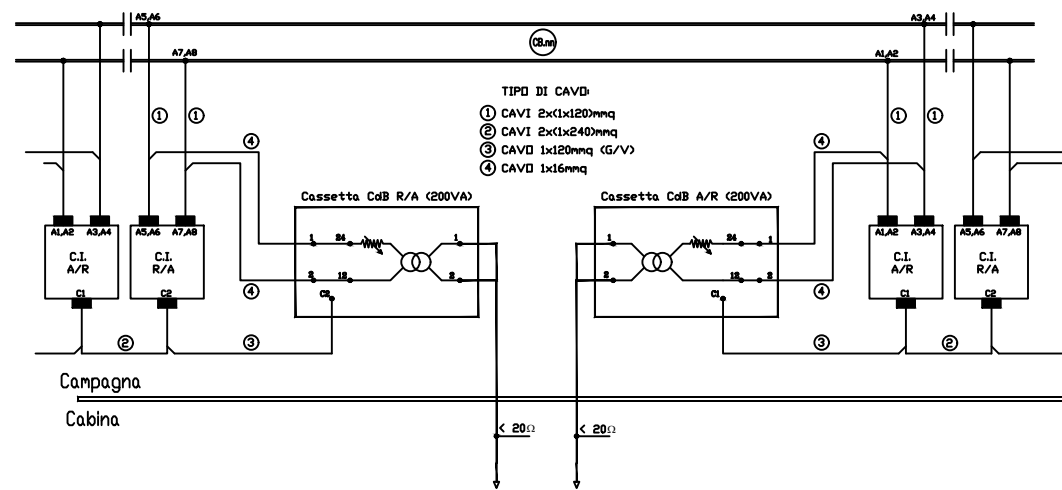
Lunghezza CdB	Rapporto Trasformatore	Regolazione Resistenza
701-1499	150V/12V	1.2 Ω
1500-1799	150V/14V	0.9 Ω
1800-2000	150V/14V	0.75 Ω

COMMITTENTE: RETE FERROVIARIA ITALIANA GRUPPO FERROVIE DELLO STATO ITALIANE	Elaborato: INFRASTRUTTURE FERROVIARIE STRATEGICHE DEFINITE DALLA LEGGE OBIETTIVO N. 443/01 LINEA AV / AC TORINO VENEZIA tratta VERONA - PADOVA Lotto Funzionale Verona - Bivio Vicenza PROGETTO ESECUTIVO IMPIANTO DI SEGNALAMENTO PPM ALTAVILLA - ALLACCIAMENTO ENTI DI PIAZZALE Interfaccia CdB DFI Linea > 700m.								
ALTA SORVEGLIANZA: GRUPPO FERROVIE DELLO STATO ITALIANE	Codifica Documento: IN1712E12DXIZ22B0A03								
GENERAL CONTRACTOR: 	REV.: 00.00	FORMATO: A3	SCALA: N/A						
Nome File: IN1712E12DXIZ22B0A03A00.dwg	COMMESSA IN17	LOTTO 12	FASE E	ENTE I2	TIPO DOC. DX	OPERA/DISCIPLINA IZ22B0	PROGR. A03	REV. A	Foglio: 029 / 046

C.I. 500A-50Hz (Imp. 1.10+1.30Ω) 2/197267



SCHEMA ELETTRICO CDB CODIFICATO



- TIPO DI CAVI:
 ① CAVI 2x(1x120mm²)
 ② CAVI 2x(1x240mm²)
 ③ CAVI 1x120mm² (G/V)
 ④ CAVI 1x16mm²

(*) : per tipologia e sezione cavi fare riferimento alla tabella cavi di piazzale.

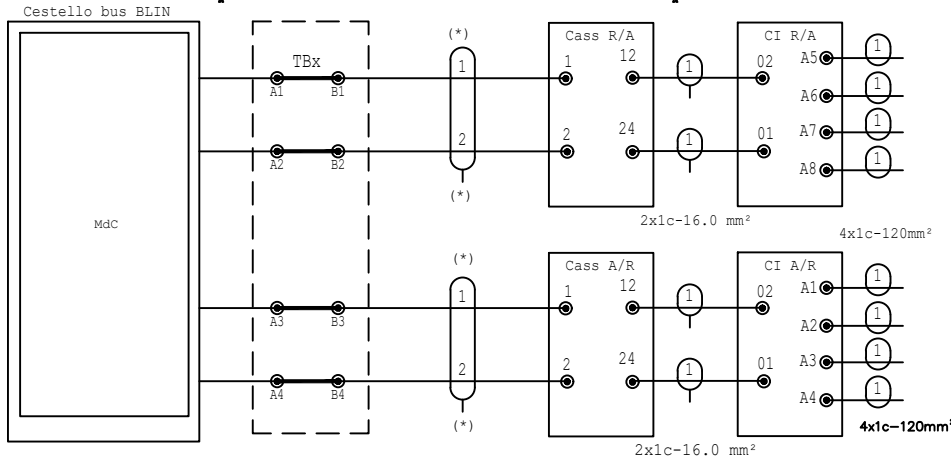
NOTA :

I COMPONENTI SC1-SC2-SC3 SE NECESSARI DEVONO ESSERE FORNITI A PARTE

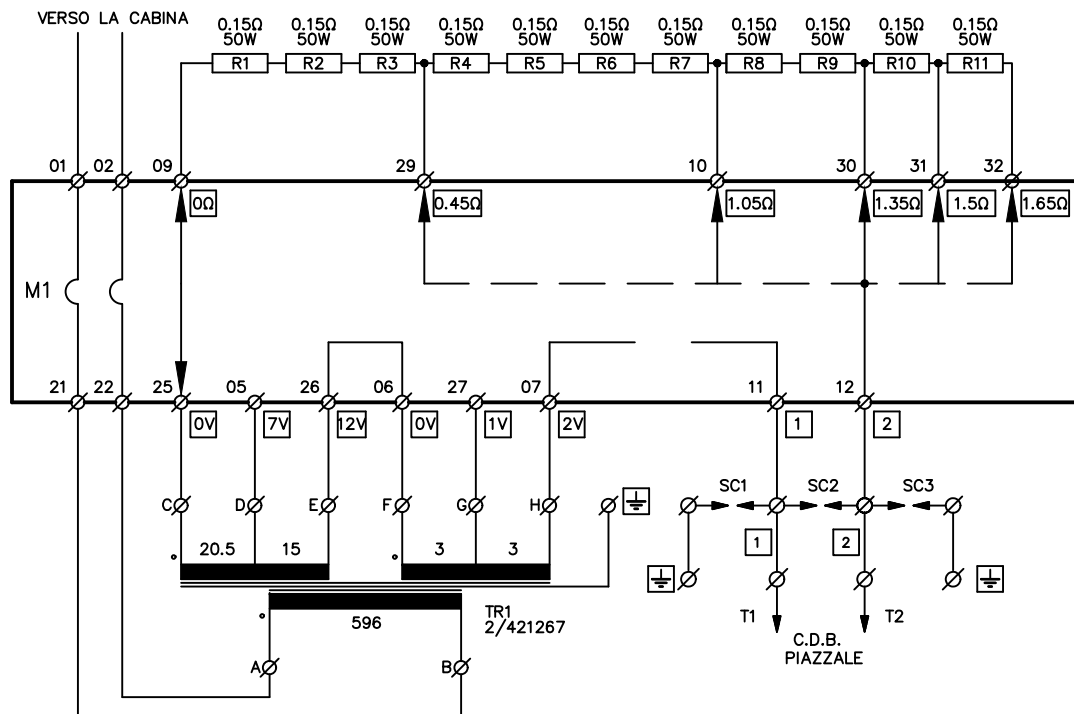
Verso la cabina

B23B.0100023
Cassetta CdB da 300VA per ACC

Al cdb



SCHEMA ELETTRICO CASSETTA CDB DA 300VA per ACC B23B.0100023



Regolazione della Tensione (14 V):

Allacciare il fili 1 e 2 provenienti dalla C.I. rispettivamente ai morsetti

11 e 12

Eeguire i seguenti passi:

06 - 26

07 - 11

Regolazione della Res. a (1.5 Ω):

Eeguire i seguenti passi:

09 - 25

12 - 31

Regolazione della Res. a (1.35 Ω):

Eeguire i seguenti passi:

09 - 25

12 - 30

Regolazione della Res. a (1.05 Ω):

Eeguire i seguenti passi:

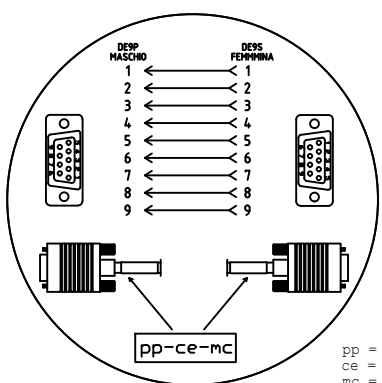
09 - 25

12 - 10

Circuiti di binario 50 Hz		
Config. in cabina: CTX+CRX		
Lunghezza CdB	Rapporto Trasformatore	Regolazione Resistenza
0-700	150V/14V	1.5 Ω

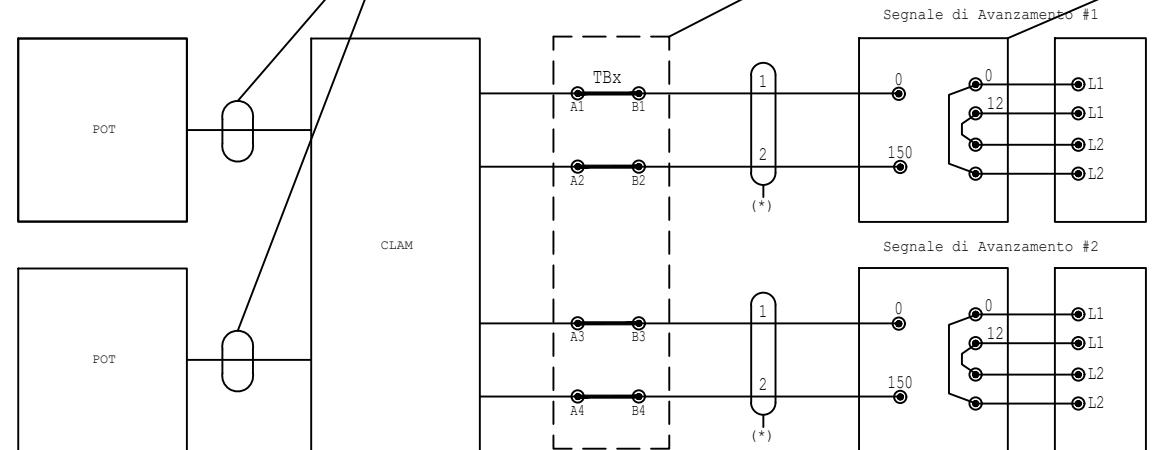
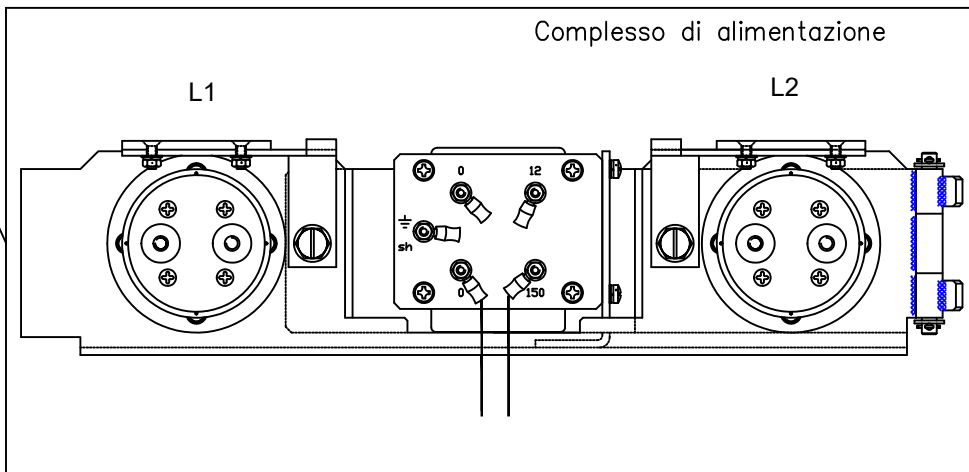
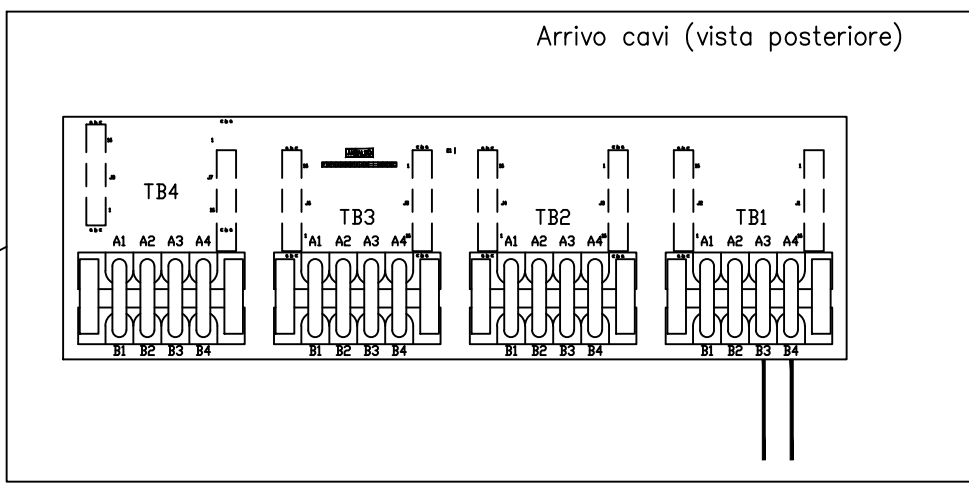
Circuiti di binario 50 Hz +178 Hz		
Config. in cabina: CTX+T78+CRX		
Lunghezza CdB	Rapporto Trasformatore	Regolazione Resistenza
0-500	150V/14V	1.35 Ω
501-700	150V/14V	1.05 Ω

COMMITTENTE: RETE FERROVIARIA ITALIANA GRUPPO FERROVIE DELLO STATO ITALIANE	Elaborato: INFRASTRUTTURE FERROVIARIE STRATEGICHE DEFINITE DALLA LEGGE OBIETTIVO N. 443/01 LINEA AV / AC TORINO VENEZIA tratta VERONA - PADOVA Lotto Funzionale Verona - Bivio Vicenza PROGETTO ESECUTIVO IMPIANTO DI SEGNALAMENTO PPM ALTAVILLA - ALLACCIAMENTO ENTI DI PIAZZALE Interfaccia CdB DFI Linea < 700m.								
ALTA SORVEGLIANZA: GRUPPO FERROVIE DELLO STATO ITALIANE	GENERAL CONTRACTOR: 	Codifica Documento: IN1712E12DXIZ22B0A03	REV.: 00.00	FORMATO: A3	SCALA: N/A				
Nome File: IN1712E12DXIZ22B0A03A00.dwg	COMMESSA IN17	LOTTO 12	FASE E	ENTE I2	TIPO DOC. DX	OPERA/DISCIPLINA IZ22B0	PROGR. A03	REV. A	Foglio: 030 / 046

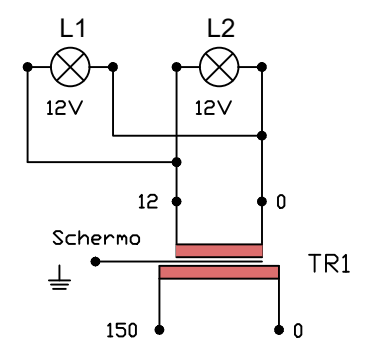


- B221.000220 L=4.5m
- B221.000221 L=5m
- B221.000222 L=5.5m
- B221.000043 L= 6m
- B221.000044 L= 8m
- B221.000045 L=10m
- B221.000046 L=12m
- B221.000047 L=14m
- B221.000048 L=16m
- B221.000049 L=18m
- B221.000050 L=20m
- B221.000051 L=25m
- B221.000052 L=30m

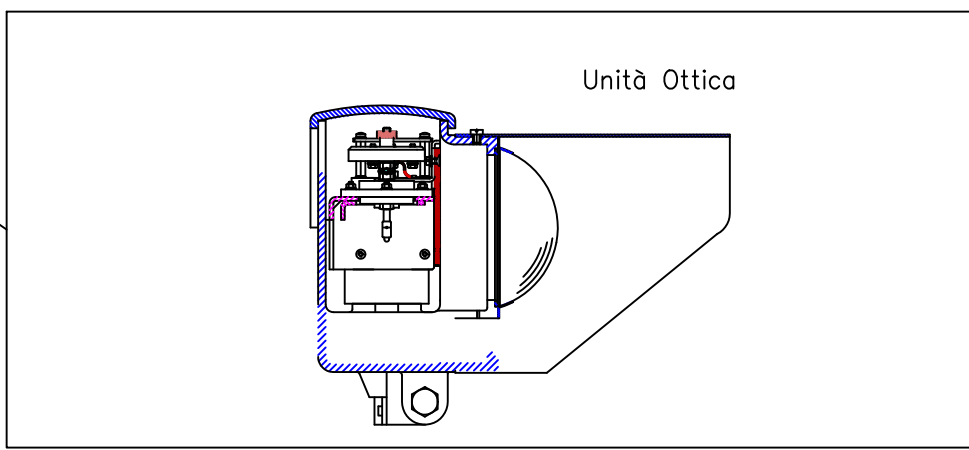
pp = N° Posto Periferico
 ce = pos. Controllore di Ente
 mc = pos. Modulo di Condizionamento



SCHEMA ELETTRICO
 SAVZ.nn



TR1 - TRASFORMATORE 40VA-250Hz : codice 2/421234



(*) : per tipologia e sezione cavi fare riferimento alla tabella cavi di piazzale.

COMMITTENTE: RETE FERROVIARIA ITALIANA GRUPPO FERROVIE DELLO STATO ITALIANE		Elaborato: INFRASTRUTTURE FERROVIARIE STRATEGICHE DEFINITE DALLA LEGGE OBIETTIVO N. 443/01 LINEA AV / AC TORINO VENEZIA tratta VERONA - PADOVA Lotto Funzionale Verona - Bivio Vicenza PROGETTO ESECUTIVO IMPIANTO DI SEGNALAMENTO PPM ALTAVILLA - ALLACCIAMENTO ENTI DI PIAZZALE Interfaccia Segnale Avanzamento								
ALTA SORVEGLIANZA: GRUPPO FERROVIE DELLO STATO ITALIANE		GENERAL CONTRACTOR: IFICAV2		Codifica Documento: IN1712E12DXIZ22B0A03	REV.: 00.00	FORMATO: A3	SCALA: N/A			
Nome File: IN1712E12DXIZ22B0A03A00.dwg		COMMESSA IN17	LOTTO 12	FASE E	ENTE I2	TIPO DOC. DX	OPERA/DISCIPLINA IZ22B0	PROGR. A03	REV. A	Foglio: 031 / 046

A

B

C

D

E

F

A

B

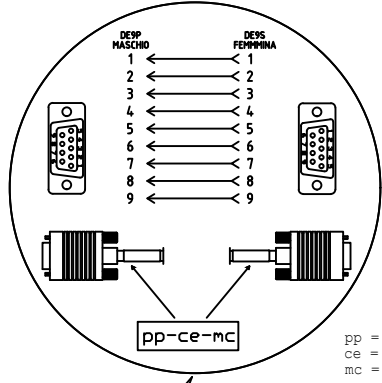
C

D

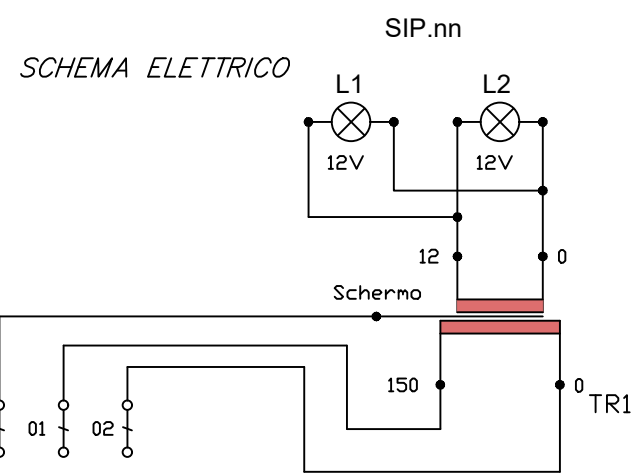
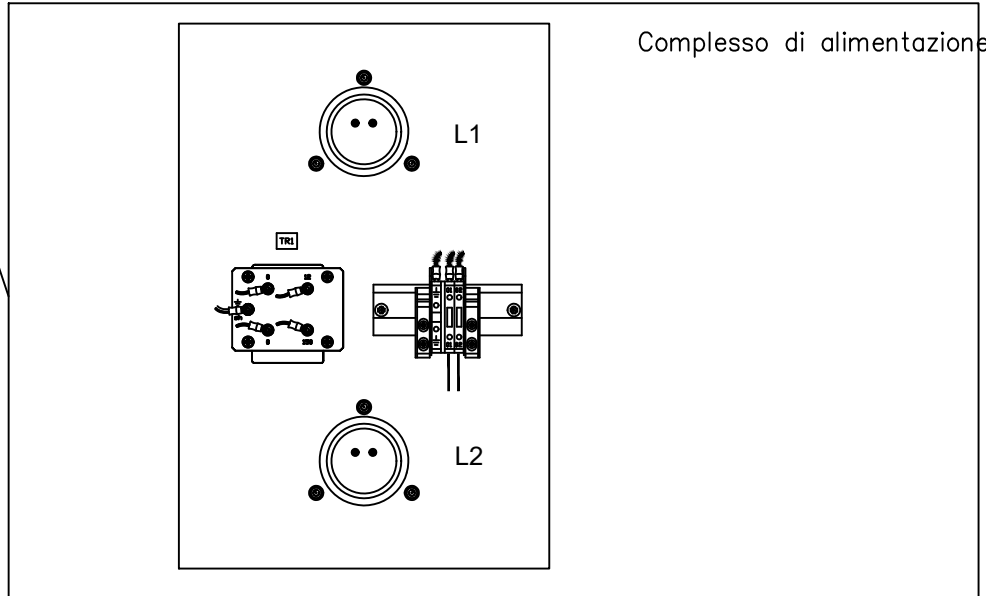
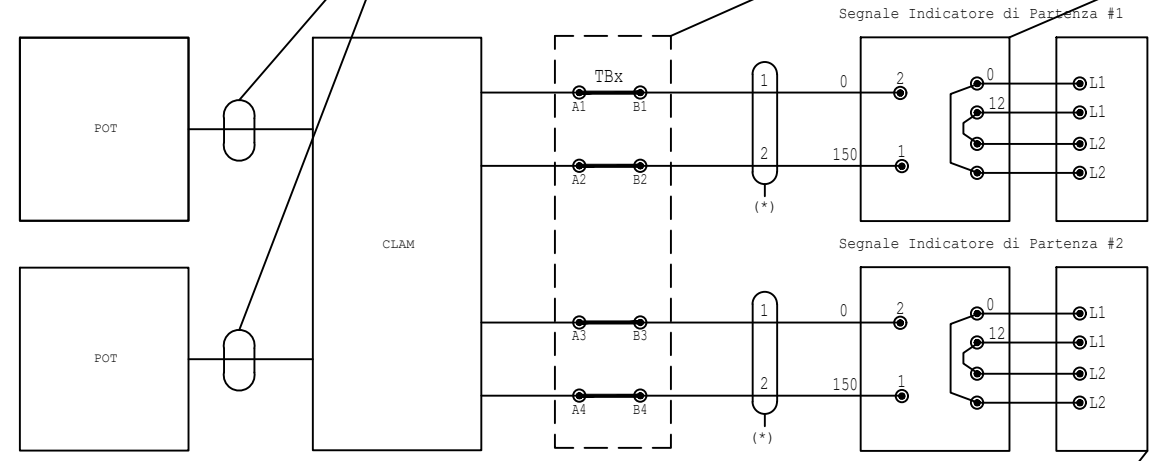
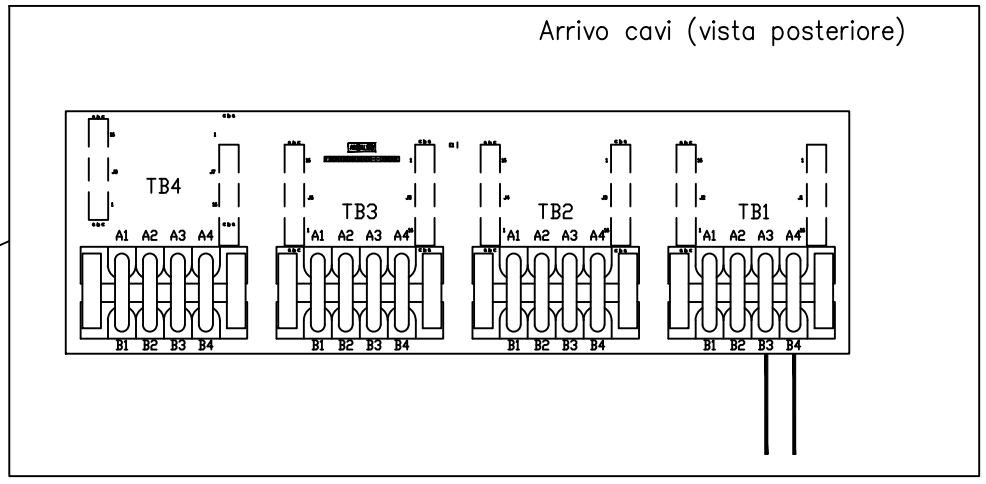
E

F

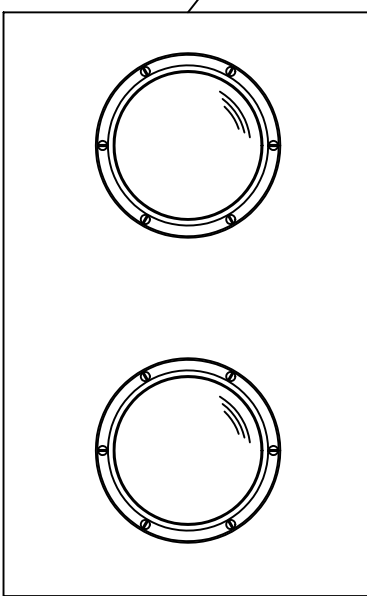
- B221.000220 L=4.5m
- B221.000221 L=5m
- B221.000222 L=5.5m
- B221.000043 L= 6m
- B221.000044 L= 8m
- B221.000045 L=10m
- B221.000046 L=12m
- B221.000047 L=14m
- B221.000048 L=16m
- B221.000049 L=18m
- B221.000050 L=20m
- B221.000051 L=25m
- B221.000052 L=30m



pp = N° Posto Periferico
 ce = pos. Controllore di Ente
 mc = pos. Modulo di Condizionamento

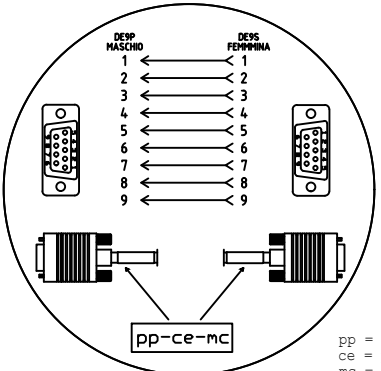


TR1 - TRASFORMATORE 40VA-250Hz : codice 2/421234



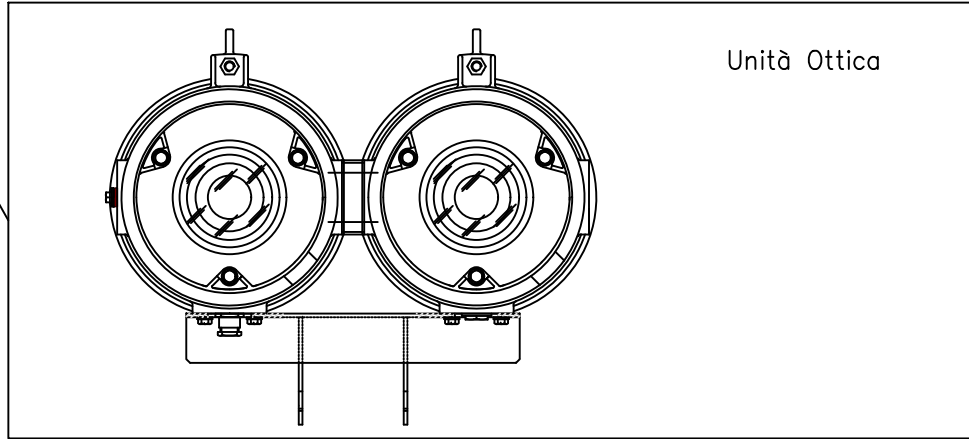
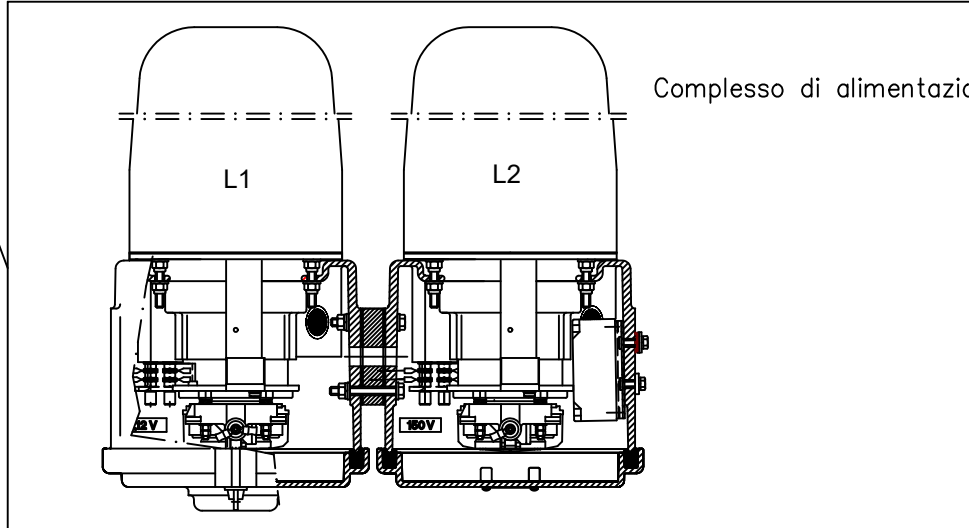
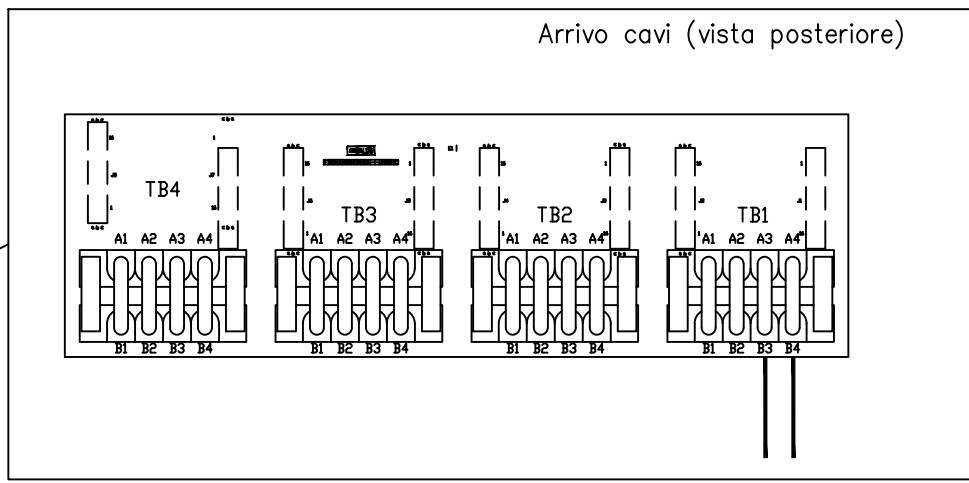
(*) : per tipologia e sezione cavi fare riferimento alla tabella cavi di piazzale.

COMMITTENTE: RETE FERROVIARIA ITALIANA GRUPPO FERROVIE DELLO STATO ITALIANE		Elaborato: INFRASTRUTTURE FERROVIARIE STRATEGICHE DEFINITE DALLA LEGGE OBIETTIVO N. 443/01 LINEA AV / AC TORINO VENEZIA tratta VERONA - PADOVA Lotto Funzionale Verona - Bivio Vicenza PROGETTO ESECUTIVO IMPIANTO DI SEGNALAMENTO PPM ALTAVILLA - ALLACCIAMENTO ENTI DI PIAZZALE Interfaccia Indicatore di Partenza								
ALTA SORVEGLIANZA: GRUPPO FERROVIE DELLO STATO ITALIANE		GENERAL CONTRACTOR: IFICAV2		Codifica Documento: IN1712E12DXIZ22B0A03	REV.: 00.00	FORMATO: A3	SCALA: N/A			
Nome File: IN1712E12DXIZ22B0A03A00.dwg		COMMESSA IN17	LOTTO 12	FASE E	ENTE I2	TIPO DOC. DX	OPERA/DISCIPLINA IZ22B0	Progr. A03	REV. A	Foglio: 032 / 046

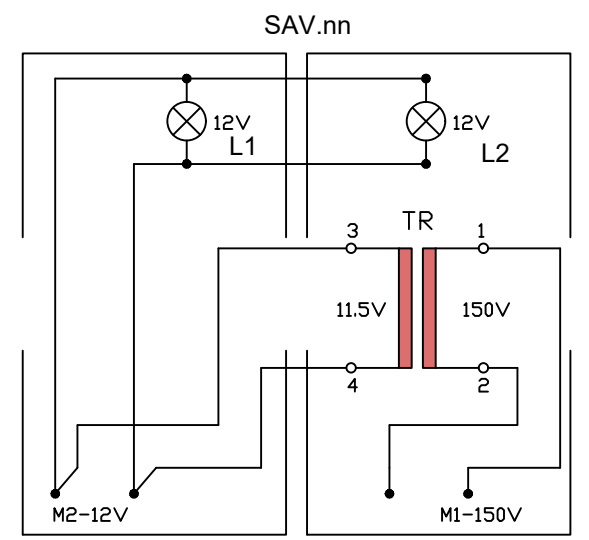
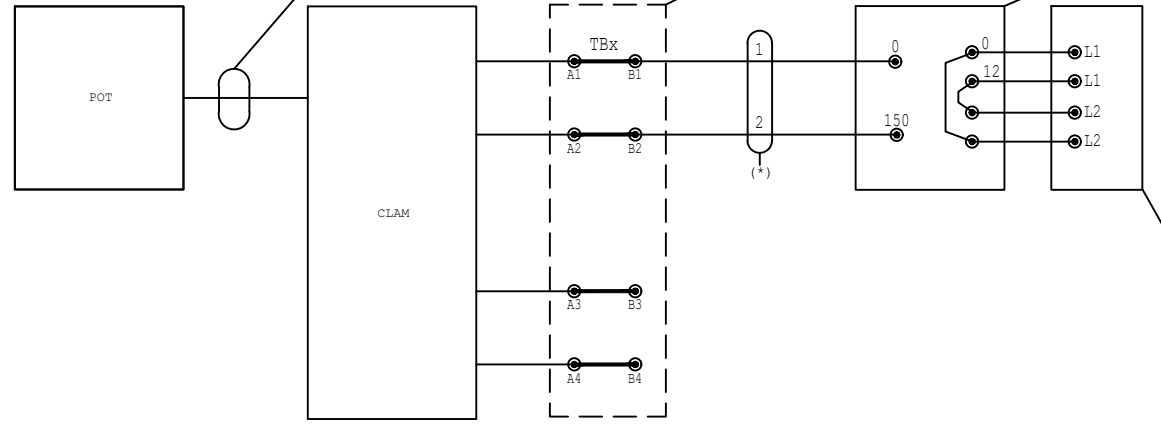


- B22I.000220 L=4.5m
- B22I.000221 L=5m
- B22I.000222 L=5.5m
- B22I.000043 L= 6m
- B22I.000044 L= 8m
- B22I.000045 L=10m
- B22I.000046 L=12m
- B22I.000047 L=14m
- B22I.000048 L=16m
- B22I.000049 L=18m
- B22I.000050 L=20m
- B22I.000051 L=25m
- B22I.000052 L=30m

pp = N° Posto Periferico
 ce = pos. Controllore di Ente
 mc = pos. Modulo di Condizionamento



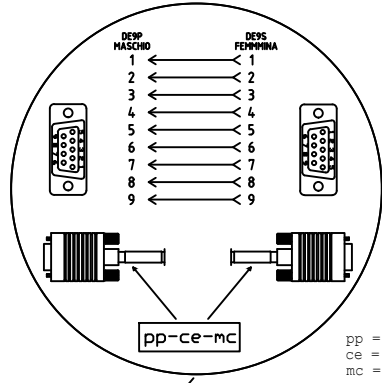
(*) : per tipologia e sezione cavi fare riferimento alla tabella cavi di piazzale.



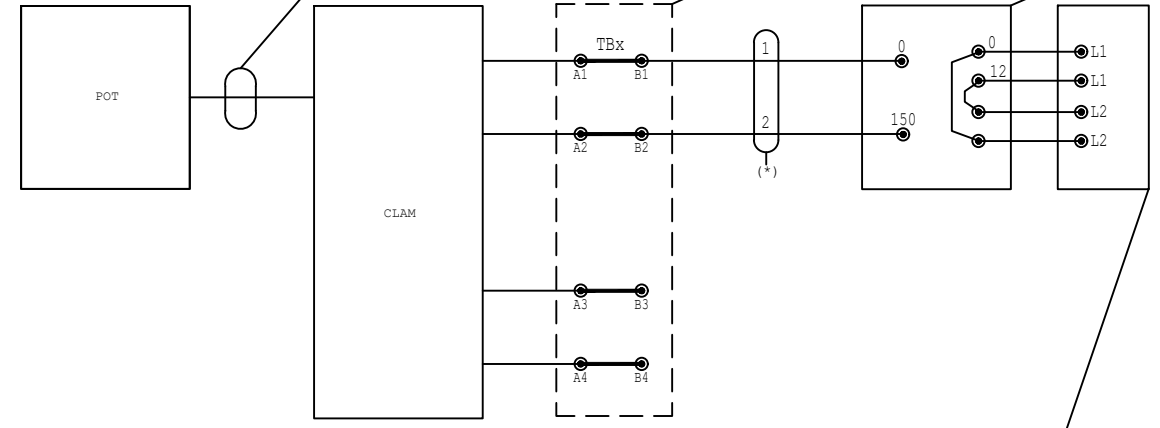
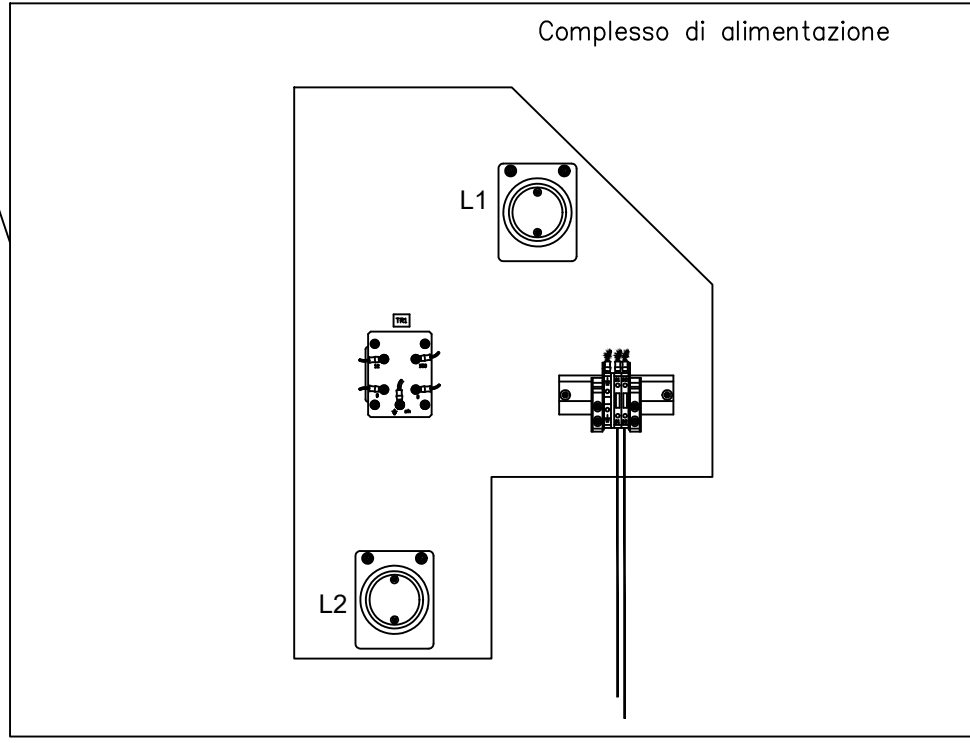
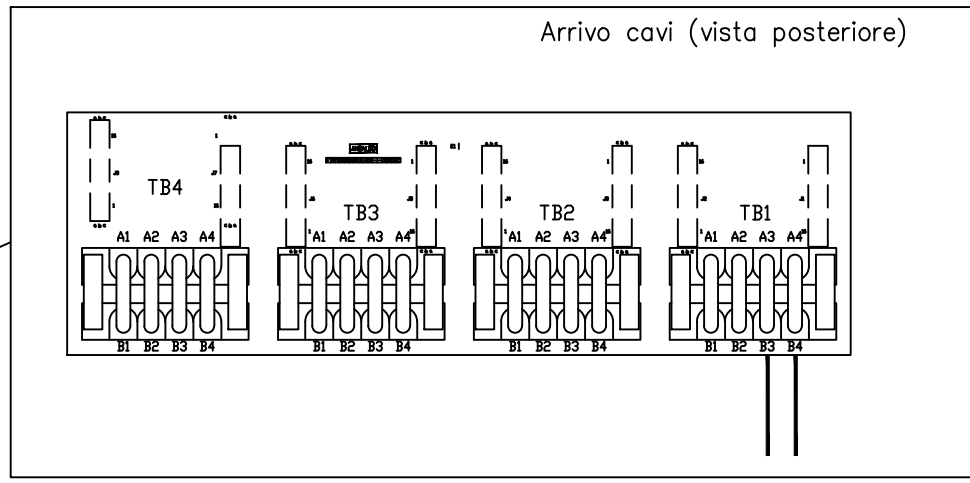
SCHEMA ELETTRICO

TR1 - TRASFORMATORE 40VA-250Hz : codice 2/561323

COMMITTENTE: RETE FERROVIARIA ITALIANA GRUPPO FERROVIE DELLO STATO ITALIANE		Elaborato: INFRASTRUTTURE FERROVIARIE STRATEGICHE DEFINITE DALLA LEGGE OBIETTIVO N. 443/01 LINEA AV / AC TORINO VENEZIA tratta VERONA - PADOVA Lotto Funzionale Verona - Bivio Vicenza PROGETTO ESECUTIVO IMPIANTO DI SEGNALAMENTO PPM ALTAVILLA - ALLACCIAMENTO ENTI DI PIAZZALE Interfaccia Segnale Avvio								
ALTA SORVEGLIANZA: GRUPPO FERROVIE DELLO STATO ITALIANE		GENERAL CONTRACTOR: IFICAV2		Codifica Documento: IN1712E12DXIZ22B0A03	REV.: 00.00	FORMATO: A3	SCALA: N/A			
Nome File: IN1712E12DXIZ22B0A03A00.dwg		COMMESSA IN17	LOTTO 12	FASE E	ENTE I2	TIPO DOC. DX	OPERA/DISCIPLINA IZ22B0	PROGR. A03	REV. A	Foglio: 033 / 046

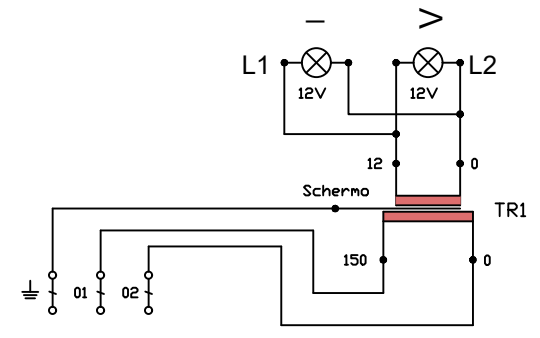


pp = N° Posto Periferico
ce = pos. Controllore di Ente
mc = pos. Modulo di Condizionamento

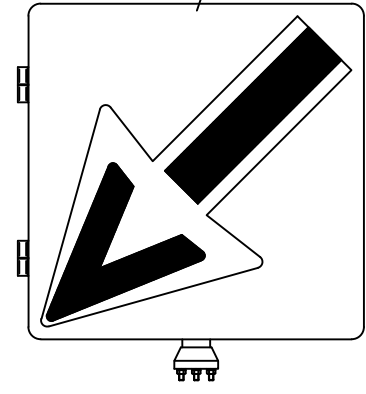


SCHEMA ELETTRICO

FRE.nn



TR1 - TRASFORMATORE 40VA-250Hz : codice 2/421234



(*) : per tipologia e sezione cavi fare riferimento alla tabella cavi di piazzale.

COMMITTENTE: RETE FERROVIARIA ITALIANA GRUPPO FERROVIE DELLO STATO ITALIANE		Elaborato: INFRASTRUTTURE FERROVIARIE STRATEGICHE DEFINITE DALLA LEGGE OBIETTIVO N. 443/01 LINEA AV / AC TORINO VENEZIA tratta VERONA - PADOVA Lotto Funzionale Verona - Bivio Vicenza PROGETTO ESECUTIVO IMPIANTO DI SEGNALAMENTO PPM ALTAVILLA - ALLACCIAMENTO ENTI DI PIAZZALE Interfaccia Freccia Evidenziatrice								
ALTA SORVEGLIANZA: GRUPPO FERROVIE DELLO STATO ITALIANE		GENERAL CONTRACTOR: IFICAV2		Codifica Documento: IN1712E12DXIZ22B0A03	REV.: 00.00	FORMATO: A3	SCALA: N/A			
Nome File: IN1712E12DXIZ22B0A03A00.dwg		COMMESSA IN17	LOTTO 12	FASE E	ENTE I2	TIPO DOC. DX	OPERA/DISCIPLINA IZ22B0	PROGR. A03	REV. A	Foglio: 034 / 046

A

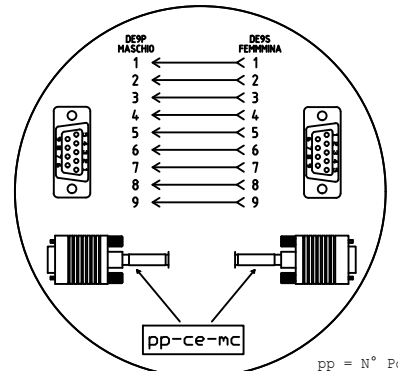
B

C

D

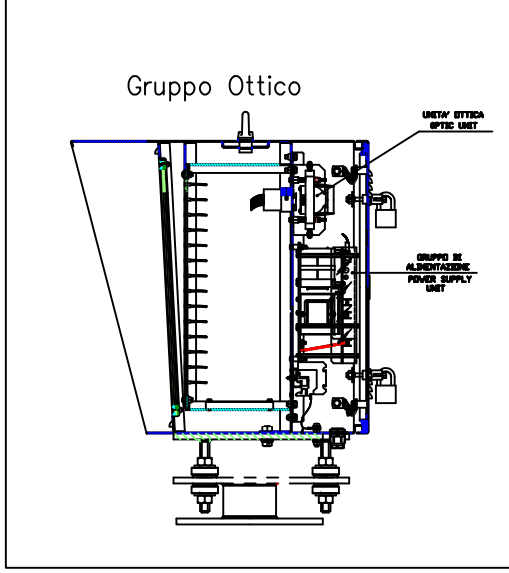
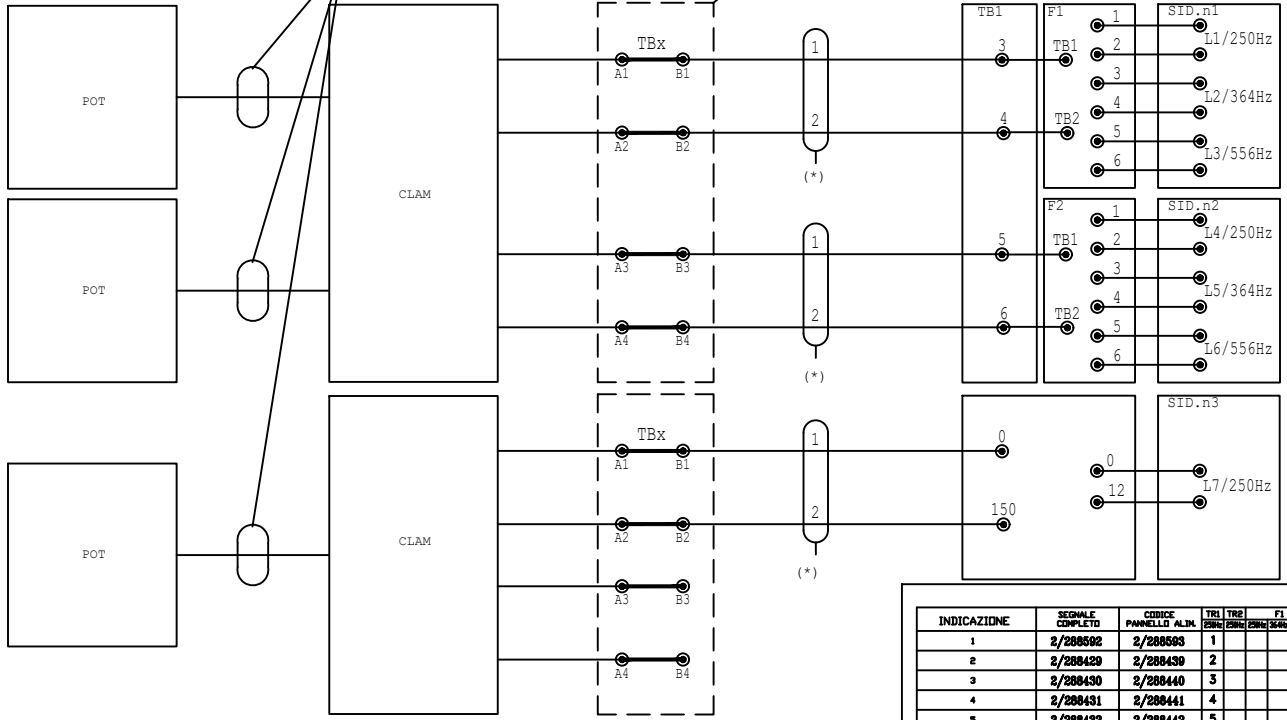
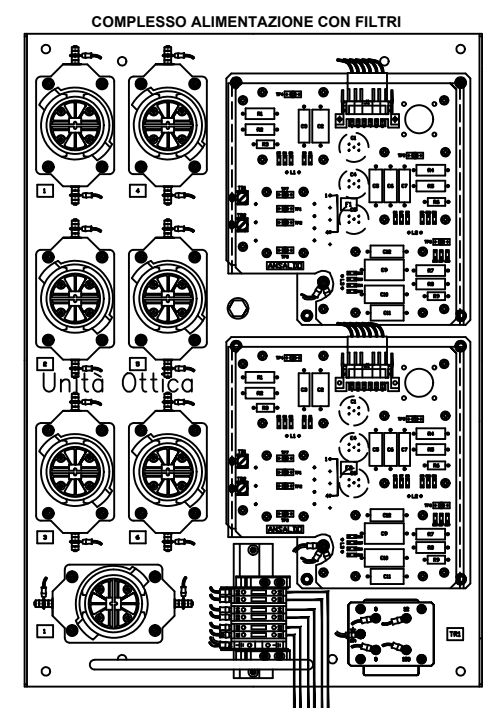
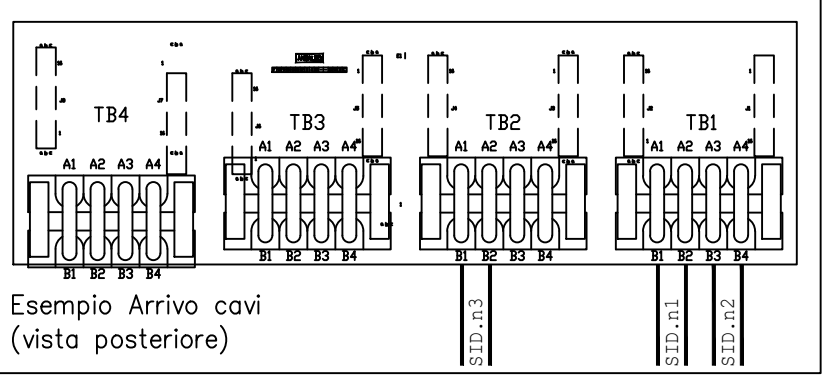
E

F

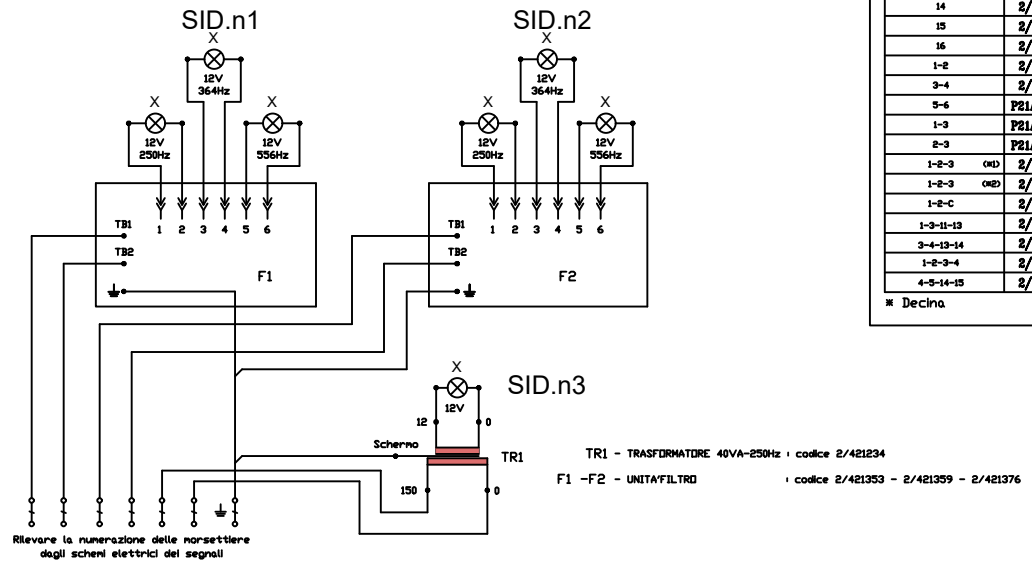


- B221.000220 L=4.5m
- B221.000221 L=5m
- B221.000222 L=5.5m
- B221.000043 L= 6m
- B221.000044 L= 8m
- B221.000045 L=10m
- B221.000046 L=12m
- B221.000047 L=14m
- B221.000048 L=16m
- B221.000049 L=18m
- B221.000050 L=20m
- B221.000051 L=25m
- B221.000052 L=30m

pp = N° Posto Periferico
 ce = pos. Controllore di Ente
 mc = pos. Modulo di Condizionamento



TIPOLOGICO SCHEMA ELETTRICO



INDICAZIONE	SEGNALE COMPLETO	CODICE PANNELLO ALM.	TR1	TR2	F1	F2	
1	2/288502	2/288503	1				
2	2/288429	2/288430	2				
3	2/288430	2/288440	3				
4	2/288431	2/288441	4				
5	2/288432	2/288442	5				
6	2/288433	2/288443	6				
14	2/288447	2/288453	1	4			
15	2/288448	2/288454	1	5			
16	2/288449	2/288455	1	6			
1-2	2/288532	2/288533	1	1	2		
3-4	2/288504	2/288506	3	4			
5-6	P21A.000016	P21B.000025	5	6			
1-3	P21A.000015	P21B.000023	1	3			
2-3	P21A.000017	P21B.000027	2	3			
1-2-3	OND	2/288554	2/288555	1	2	3	
1-2-3-4	OND	2/288527	2/288529	1	2	3	
1-2-C		2/288543	2/288545	1	2	C	
1-3-11-13		2/288376	2/288378	1	3		
3-4-13-14		2/288379	2/288381	1	3	4	
1-2-3-4		2/288546	2/288548	1	2	3	4
4-5-14-15		2/288444	2/288446	1	4	5	

INDICAZIONE	SEGNALE COMPLETO	CODICE PANNELLO ALM.	TR1	TR2	F1	F2			
1-2-3-C	2/288549	2/288551	1	2	3	C			
1-3-4-5-6	P21A.000020	P21B.000033	1	2	3	4	5	6	
1-2-3-4-5-6	2/288276	2/288277	1	2	3	4	5	6	
1-2-3-11-12-13	2/288382	2/288384	1	1	2	3			
1-2-3-4-5-6	2/288556	2/288558	1	1	2	3	4	5	D
1-2-3-4-5-6-7	2/288559	2/288561	7	1	2	3	4	5	6
1-2-3-4-5-6-11-12-13-14-15-16	2/288373	2/288375	1	1	2	3	4	5	6
C	2/288528	2/288530	C						
C (a 364Hz)	P21A.000022	P21B.000037			C				
C - GRAPPEL	2/288531	2/288533	C	-					
C-P	2/288534	2/288536	C	P					
C-Λ (LAMBDA)	2/288537	2/288539	C	Λ					
C-T	2/288573	2/288572	C	T					
C-P-	2/288540	2/288542	C	P	-				
C-T-	2/288579	2/288581	C	P	-				
C-T-	GRAPPEL 1000	2/288582	2/288584	C	P	-			
C-GRAPPEL	GRAPPEL 1000	P21A.000018	P21B.000029	C	-				
C-P-T	2/288576	2/288578	C	P	T				
C-P-T-	GRAPPEL	2/288585	2/288587	C	P	T	-		
C-P-T-	GRAPPEL 1000	2/288586	2/288588	C	P	T	-		
C-P-	GRAPPEL - GRAPPEL 1000	P21A.000019	P21B.000031	C	P	-			

INDICAZIONE	SEGNALE COMPLETO	CODICE PANNELLO ALM.	TR1	TR2	F1	F2			
C-T-	GRAPPEL - GRAPPEL 1000	P21A.000013	P21B.000018	C	T	-			
C-P-T-	GRAPPEL - GRAPPEL 1000	P21A.000014	P21B.000021	C	P	T	-		
T	2/288236	2/288236	T						
T-A	2/288486	2/288490	T	Λ					
T-B	2/288491	2/288493	T	D					
T-Λ (LAMBDA)	2/288501	2/288502	T	Λ					
T-	GRAPPEL	2/288573	2/288575	T	-				
T-	GRAPPEL 1000	P21A.000011	P21B.000013	T	-				
T-	GRAPPEL - GRAPPEL 1000	P21A.000012	P21B.000016	T	-				
S-B-T	2/288503	2/288505	S	B	T				
Λ (LAMBDA)	2/288483	2/288485	Λ						
- GRAPPEL	2/288371	2/288372	-						
P	2/288596	2/288600	P						
I-Λ	P21A.000021	P21B.000035	I	Λ					
1-2-3-4-11	P11A.000024	P21A.000024	1	2	3	4	1*		

* Decina (M1) contenitore piccolo (M2) contenitore grande

(*) per tipologia e sezione cavi fare riferimento alla tabella cavi di piazzale.

COMMITTENTE: **RFI** RETE FERROVIARIA ITALIANA GRUPPO FERROVIE DELLO STATO ITALIANE

Elaborato: **INFRASTRUTTURE FERROVIARIE STRATEGICHE DEFINITE DALLA LEGGE OBIETTIVO N. 443/01**
 LINEA AV / AC TORINO VENEZIA tratta VERONA - PADOVA
 Lotto Funzionale Verona - Bivio Vicenza
 PROGETTO ESECUTIVO
 IMPIANTO DI SEGNALAMENTO
 PPM ALTAVILLA - ALLACCIAMENTO ENTI DI PIAZZALE
 Interfaccia Segnale Indicatore

ALTA SORVEGLIANZA: **ITALFERR** GRUPPO FERROVIE DELLO STATO ITALIANE

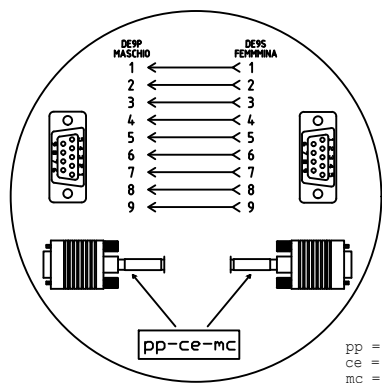
GENERAL CONTRACTOR: **IFICAV2**

Codifica Documento: **IN1712E12DXIZ22B0A03** REV.: **00.00** FORMATO: **A3** SCALA: **N/A**

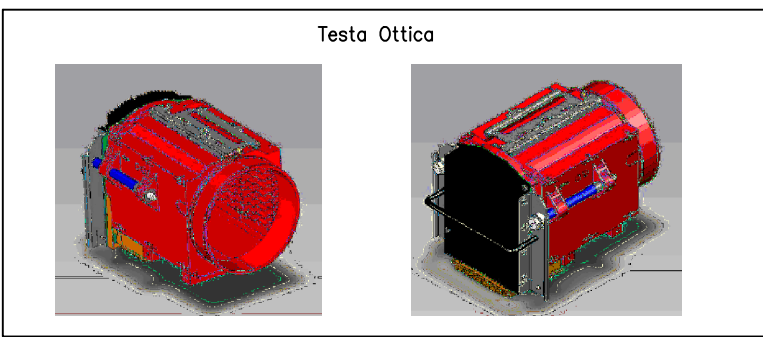
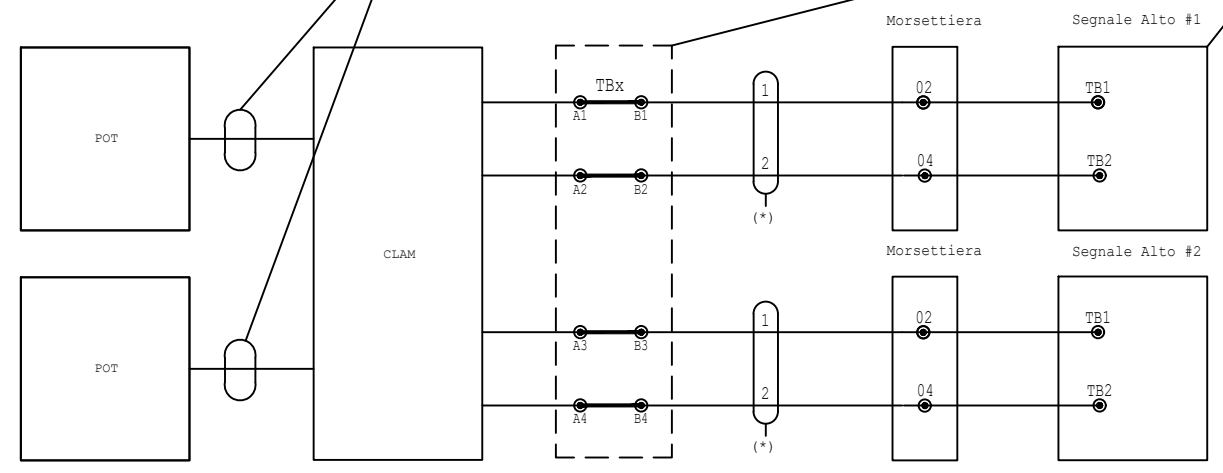
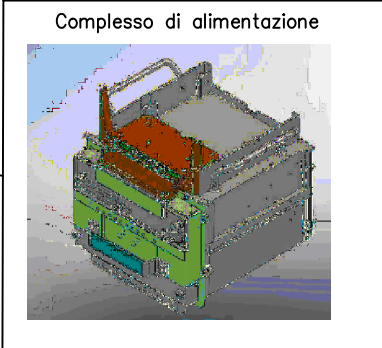
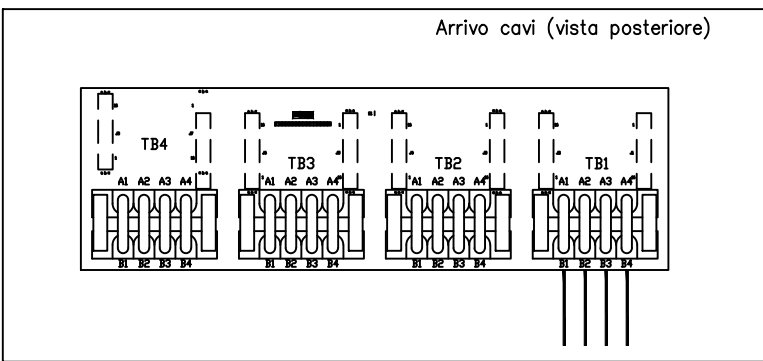
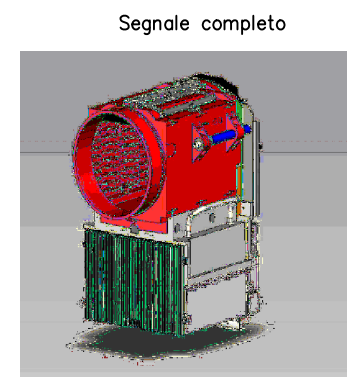
Nome File: **IN1712E12DXIZ22B0A03A00.dwg**

COMMESSA **IN17** LOTTO **12** FASE **E** ENTE **I2** TIPO DOC. **DX** OPERA/DISCIPLINA **IZ22B0** PROGR. **A03** REV. **A** Foglio: **035 / 046**

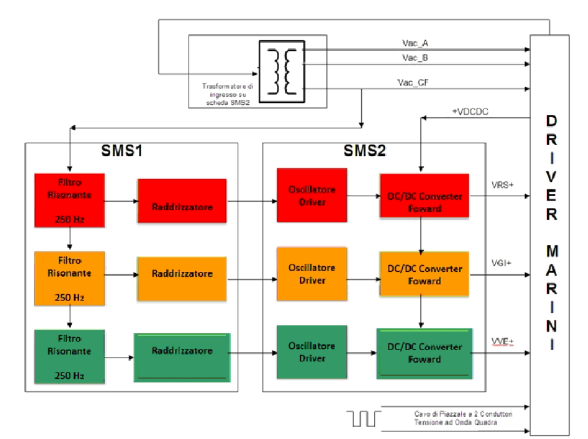
- B221.000220 L=4.5m
- B221.000221 L=5m
- B221.000222 L=5.5m
- B221.000043 L= 6m
- B221.000044 L= 8m
- B221.000045 L=10m
- B221.000046 L=12m
- B221.000047 L=14m
- B221.000048 L=16m
- B221.000049 L=18m
- B221.000050 L=20m
- B221.000051 L=25m
- B221.000052 L=30m



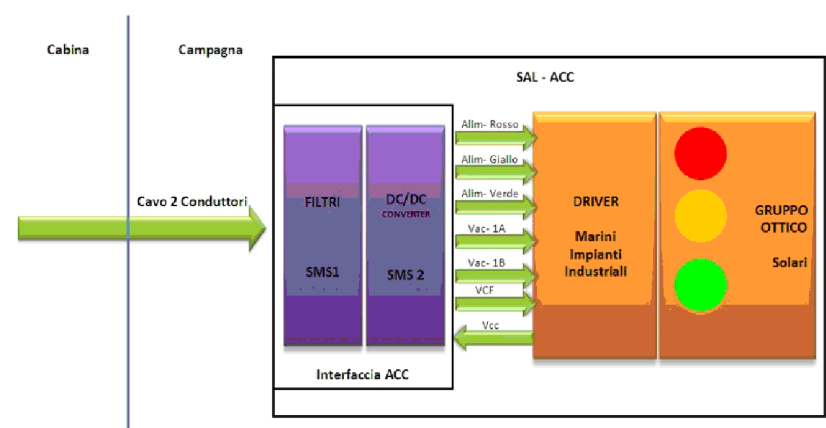
pp = N° Posto Periferico
 ce = pos. Controllore di Ente
 mc = pos. Modulo di Condizionamento



INTERFACCIA SAL - ACC



SCHEMA A BLOCCHI SAL - ACC



Descrizione	Codice
ASSIEME OTTICA E ALIMENTAZIONE SEGNALE ALTO A LED	B42A.0100006
GRUPPO ALIMENTAZIONE PER SEGNALE ALTO A LED PER ACC	B42B.0100004
TESTA OTTICA PER SEGNALE ALTO A LED	100A.0100084

(*) : per tipologia e sezione cavi fare riferimento alla tabella cavi di piazzale.

A
B
C
D
E
F

1 2 3 4 5 6 7 8

1 2 3 4 5 6 7 8

COMMITTENTE: **RFI** RETE FERROVIARIA ITALIANA GRUPPO FERROVIE DELLO STATO ITALIANE

ALTA SORVEGLIANZA: **ITALFERR** GRUPPO FERROVIE DELLO STATO ITALIANE

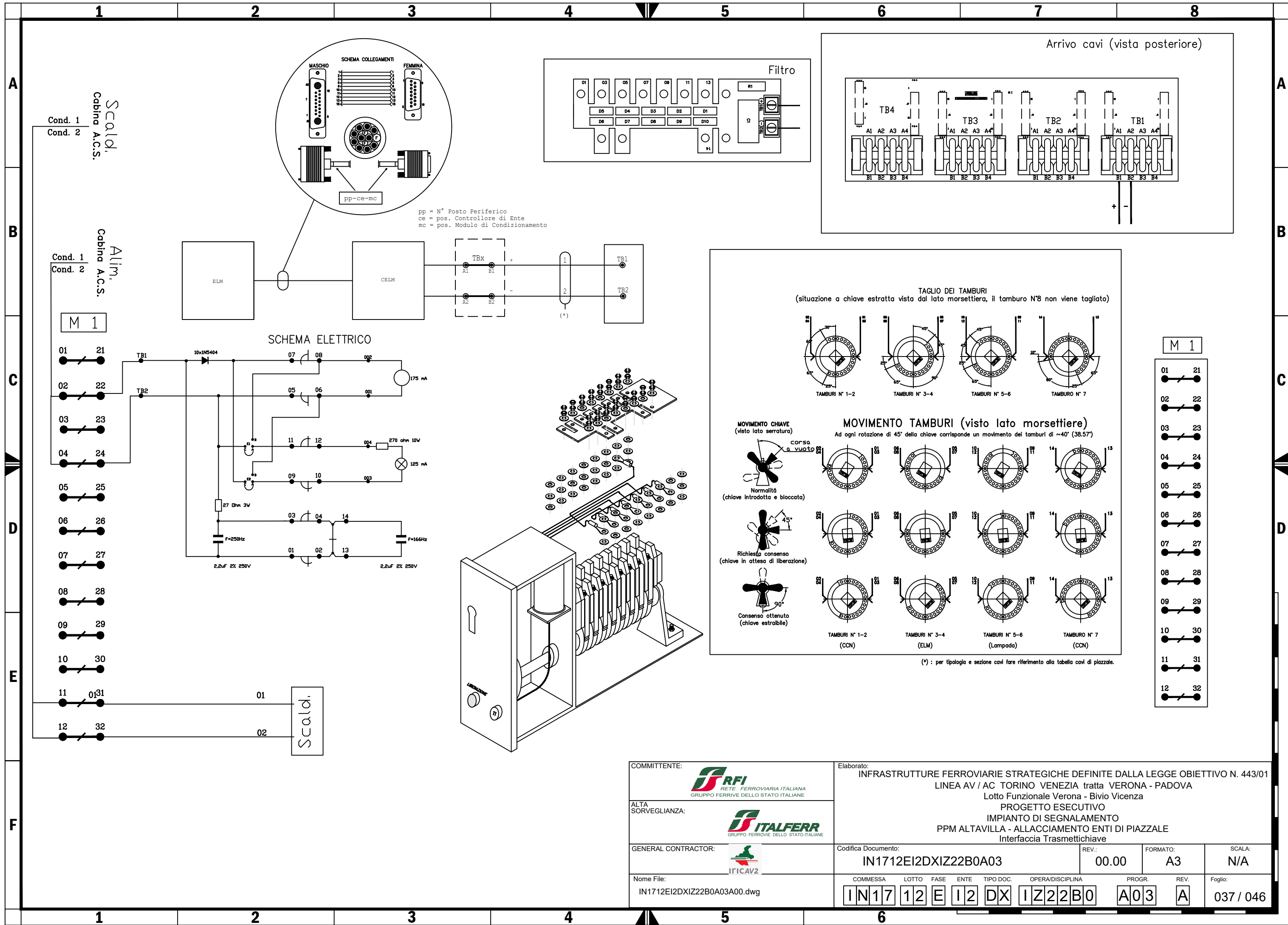
GENERAL CONTRACTOR: **IFICAV2**

Nome File: IN1712E12DXIZ22B0A03A00.dwg

Elaborato: INFRASTRUTTURE FERROVIARIE STRATEGICHE DEFINITE DALLA LEGGE OBIETTIVO N. 443/01 LINEA AV / AC TORINO VENEZIA tratta VERONA - PADOVA Lotto Funzionale Verona - Bivio Vicenza PROGETTO ESECUTIVO IMPIANTO DI SEGNALAMENTO PPM ALTAVILLA - ALLACCIAMENTO ENTI DI PIAZZALE Interfaccia Segnale Alto a LED

Codifica Documento: **IN1712E12DXIZ22B0A03** REV.: 00.00 FORMATO: A3 SCALA: N/A

COMMESSA	LOTTO	FASE	ENTE	TIPO DOC.	OPERA/DISCIPLINA	PROGR.	REV.	Foglio:
IN17	12	E	I2	DX	IZ22B0	A03	A	036 / 046



COMMITTENTE: RETE FERROVIARIA ITALIANA GRUPPO FERROVIE DELLO STATO ITALIANE	Elaborato: INFRASTRUTTURE FERROVIARIE STRATEGICHE DEFINITE DALLA LEGGE OBIETTIVO N. 443/01 LINEA AV / AC TORINO VENEZIA tratta VERONA - PADOVA Lotto Funzionale Verona - Bivio Vicenza PROGETTO ESECUTIVO IMPIANTO DI SEGNALAMENTO PPM ALTAVILLA - ALLACCIAMENTO ENTI DI PIAZZALE Interfaccia Trasmettichave								
ALTA SORVEGLIANZA: GRUPPO FERROVIE DELLO STATO ITALIANE	GENERAL CONTRACTOR: 	Codifica Documento: IN1712E12DXIZ22B0A03	REV.: 00.00	FORMATO: A3	SCALA: N/A				
Nome File: IN1712E12DXIZ22B0A03A00.dwg	COMMESSA IN17	LOTTO 12	FASE E	ENTE I2	TIPO DOC. DX	OPERA/DISCIPLINA IZ22B0	PROGR. A03	REV. A	Foglio: 037 / 046

A

B

C

D

E

F

A

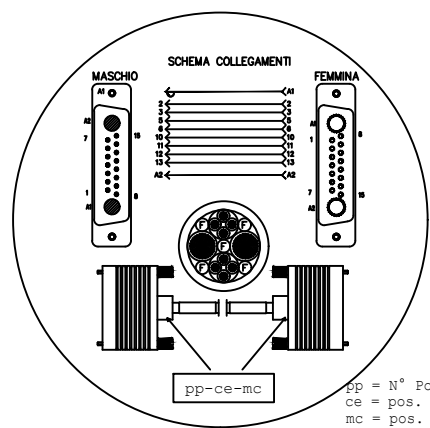
B

C

D

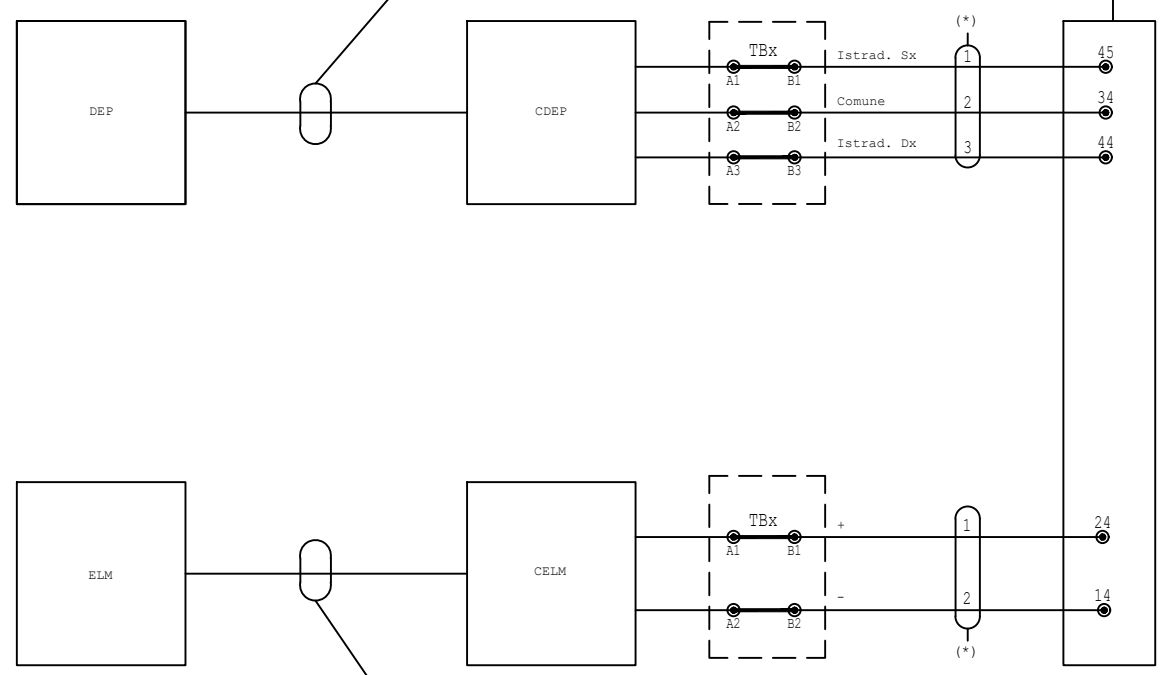
E

F

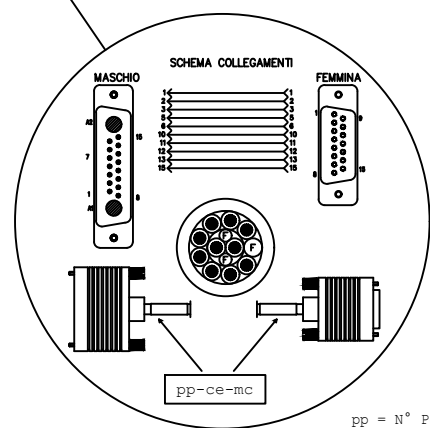


- B22i.000136 L= 4.5m
- B22i.000137 L= 5m
- B22i.000138 L= 5.5m
- B22i.000003 L= 6m
- B22i.000145 L= 6.5m
- B22i.000146 L= 7m
- B22i.000147 L= 7.5m
- B22i.000004 L= 8m
- B22i.000005 L=10m
- B22i.000006 L=12m
- B22i.000007 L=14m
- B22i.000008 L=16m
- B22i.000009 L=18m
- B22i.000010 L=20m
- B22i.000011 L=25m
- B22i.000012 L=30m

pp = N° Posto Periferico
 ce = pos. Controllore di Ente
 mc = pos. Modulo di Condizionamento

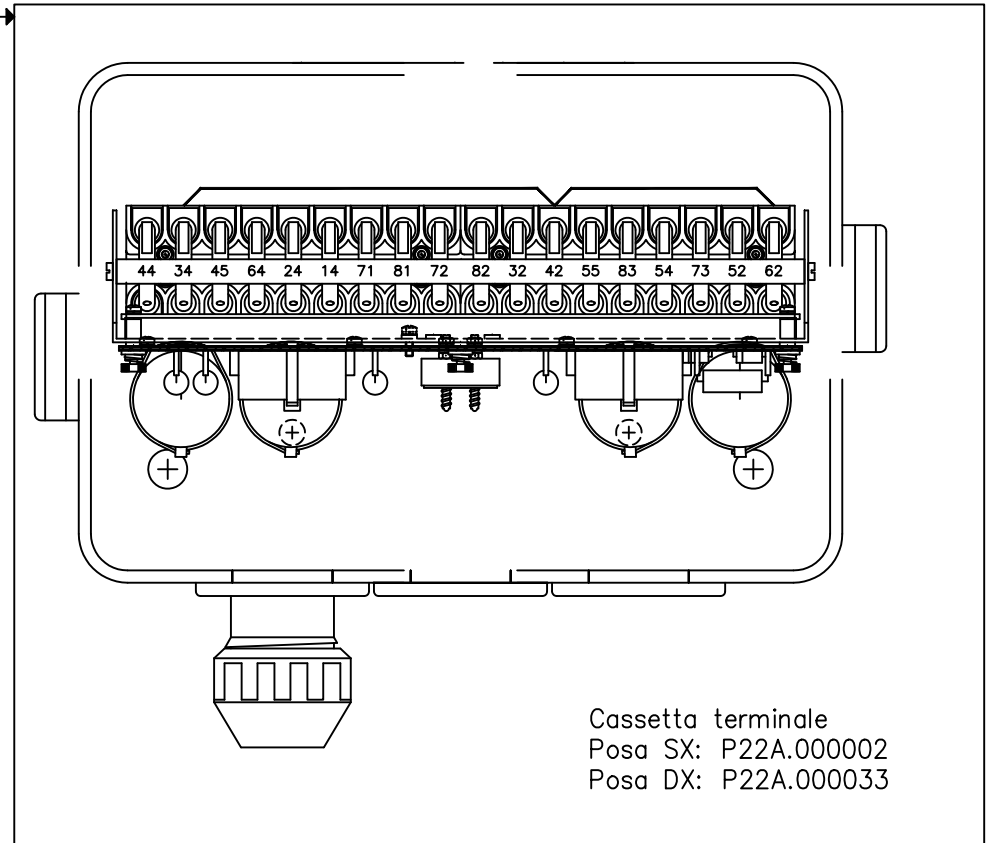
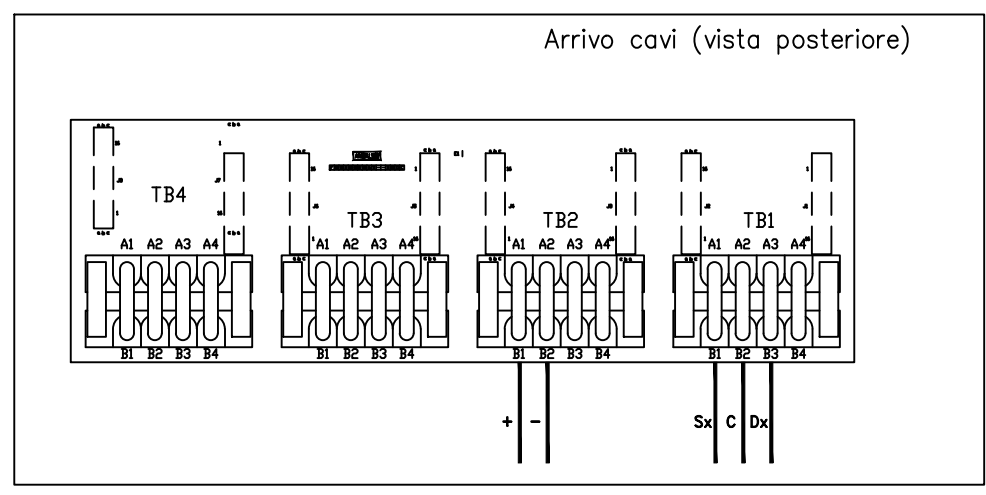


Alla cassa di manovra con cavo preformato



- B22i.000139 L= 4.5m
- B22i.000140 L= 5m
- B22i.000141 L= 5.5m
- B22i.000013 L= 6m
- B22i.000142 L= 6.5m
- B22i.000143 L= 7m
- B22i.000144 L= 7.5m
- B22i.000014 L= 8m
- B22i.000015 L=10m
- B22i.000016 L=12m
- B22i.000017 L=14m
- B22i.000018 L=16m
- B22i.000019 L=18m
- B22i.000020 L=20m
- B22i.000021 L=25m
- B22i.000022 L=30m

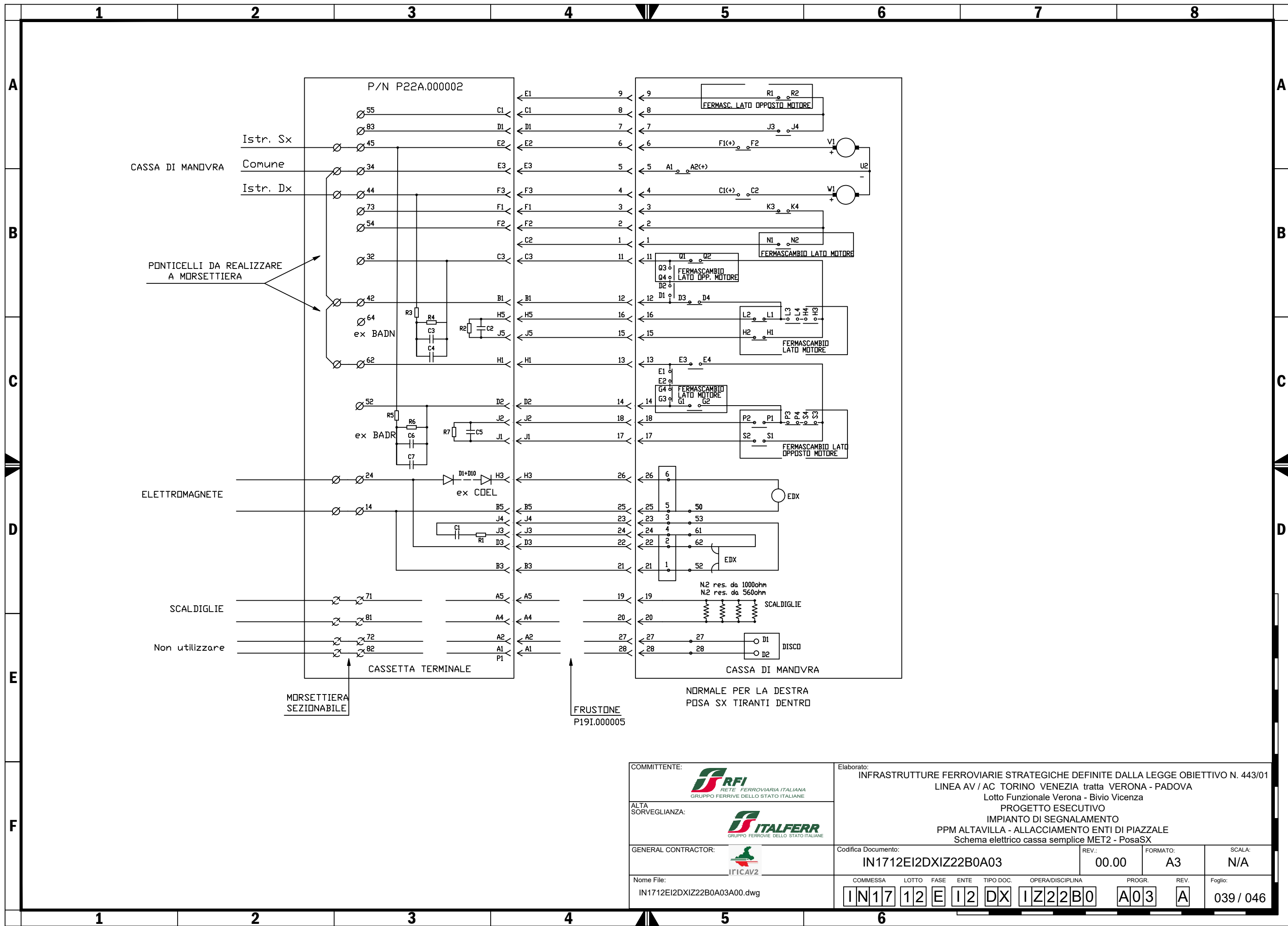
pp = N° Posto Periferico
 ce = pos. Controllore di Ente
 mc = pos. Modulo di Condizionamento




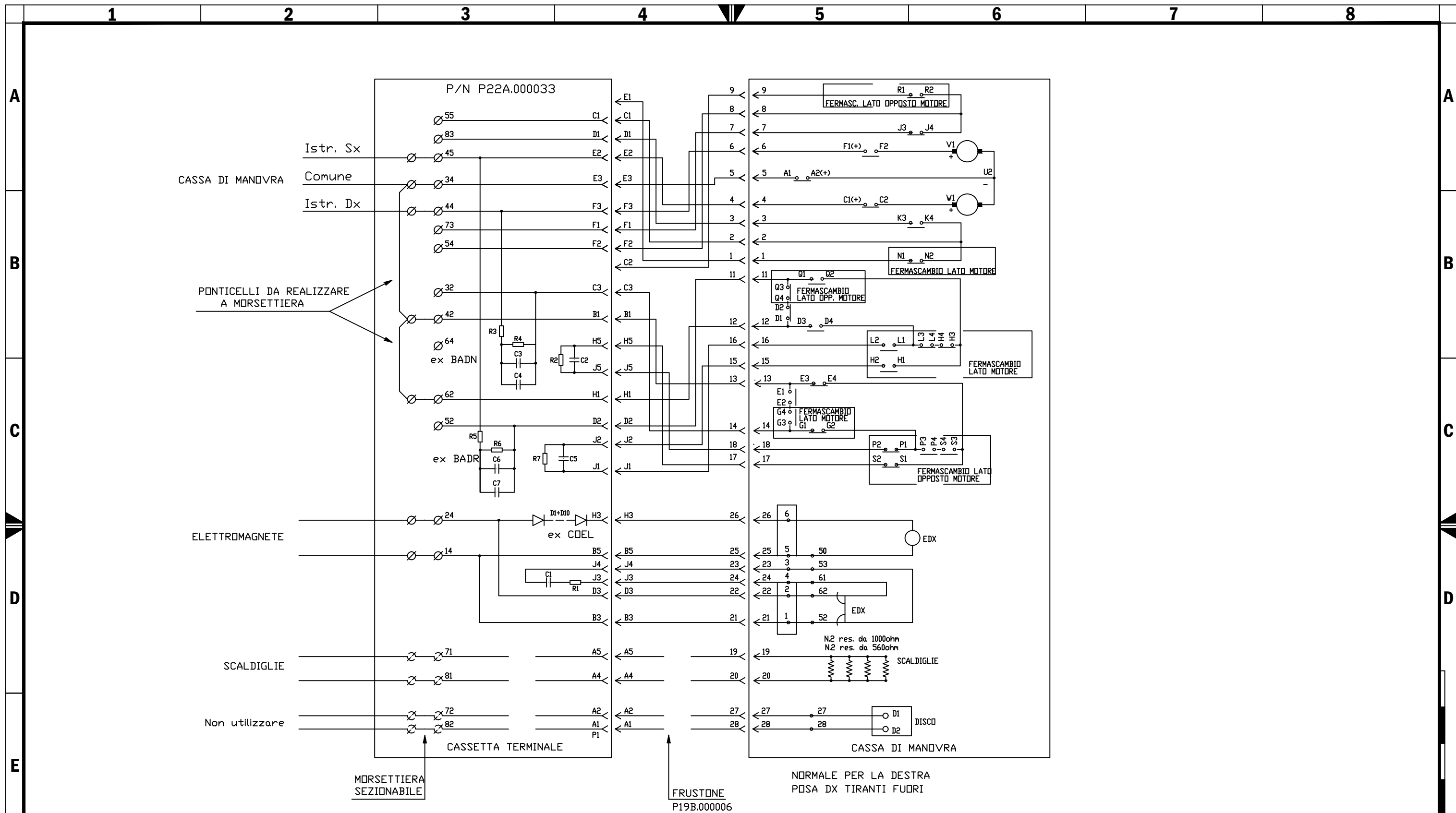
Cassetta terminale
 Posa SX: P22A.000002
 Posa DX: P22A.000033

(*) : per tipologia e sezione cavi fare riferimento alla tabella cavi di piazzale.

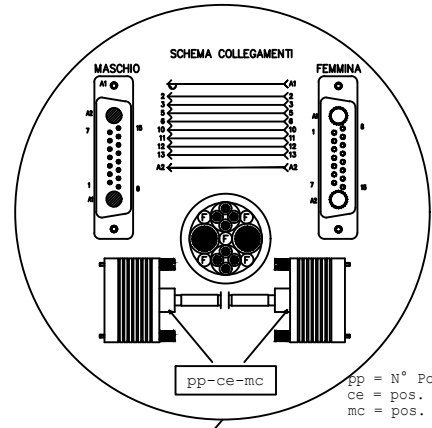
COMMITTENTE: RETE FERROVIARIA ITALIANA GRUPPO FERRIE DELLO STATO ITALIANE		Elaborato: INFRASTRUTTURE FERROVIARIE STRATEGICHE DEFINITE DALLA LEGGE OBIETTIVO N. 443/01 LINEA AV / AC TORINO VENEZIA tratta VERONA - PADOVA Lotto Funzionale Verona - Bivio Vicenza PROGETTO ESECUTIVO IMPIANTO DI SEGNALAMENTO PPM ALTAVILLA - ALLACCIAMENTO ENTI DI PIAZZALE Interfaccia Cassa di Manovra Semplice MET2 - PosaSX DX								
ALTA SORVEGLIANZA: GRUPPO FERROVIE DELLO STATO ITALIANE		GENERAL CONTRACTOR: IFICAV2		Codifica Documento: IN1712E12DXIZ22B0A03	REV.: 00.00	FORMATO: A3	SCALA: N/A			
Nome File: IN1712E12DXIZ22B0A03A00.dwg		COMMESSA IN17	LOTTO 12	FASE E	ENTE I2	TIPO DOC. DX	OPERA/DISCIPLINA IZ22B0	PROGR. A03	REV. A	Foglio: 038 / 046



COMMITTENTE:  RETE FERROVIARIA ITALIANA GRUPPO FERROVIE DELLO STATO ITALIANE		Elaborato: INFRASTRUTTURE FERROVIARIE STRATEGICHE DEFINITE DALLA LEGGE OBIETTIVO N. 443/01 LINEA AV / AC TORINO VENEZIA tratta VERONA - PADOVA Lotto Funzionale Verona - Bivio Vicenza PROGETTO ESECUTIVO IMPIANTO DI SEGNALENTAMENTO PPM ALTAVILLA - ALLACCIAMENTO ENTI DI PIAZZALE Schema elettrico cassa semplice MET2 - PosaSX								
ALTA SORVEGLIANZA:  GRUPPO FERROVIE DELLO STATO ITALIANE	GENERAL CONTRACTOR: 		Codifica Documento: IN1712E12DXIZ22B0A03	REV.: 00.00	FORMATO: A3	SCALA: N/A				
Nome File: IN1712E12DXIZ22B0A03A00.dwg		COMMESSA IN17	LOTTO 12	FASE E	ENTE I2	TIPO DOC. DX	OPERA/DISCIPLINA IZ22B0	PROGR. A03	REV. A	Foglio: 039 / 046

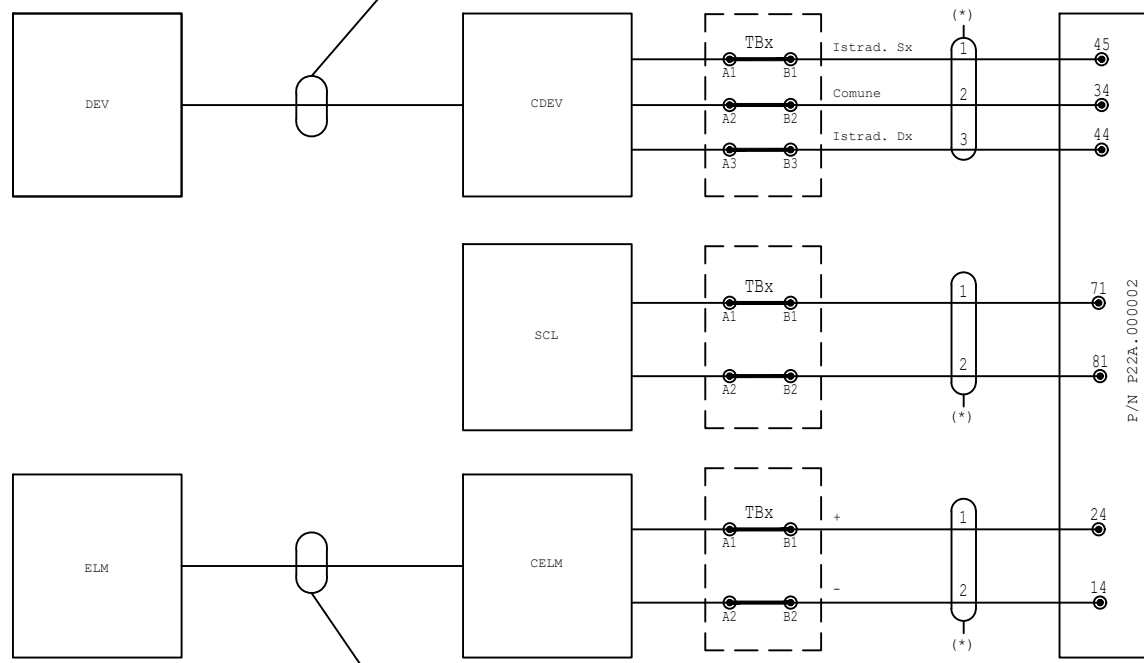


COMMITTENTE: RETE FERROVIARIA ITALIANA GRUPPO FERROVIE DELLO STATO ITALIANE		Elaborato: INFRASTRUTTURE FERROVIARIE STRATEGICHE DEFINITE DALLA LEGGE OBIETTIVO N. 443/01 LINEA AV / AC TORINO VENEZIA tratta VERONA - PADOVA Lotto Funzionale Verona - Bivio Vicenza PROGETTO ESECUTIVO IMPIANTO DI SEGNALAMENTO PPM ALTAVILLA - ALLACCIAMENTO ENTI DI PIAZZALE Schema elettrico cassa semplice MET2 - PosaDX								
ALTA SORVEGLIANZA: GRUPPO FERROVIE DELLO STATO ITALIANE		GENERAL CONTRACTOR: IFICAV2		Codifica Documento: IN1712E12DXIZ22B0A03	REV.: 00.00	FORMATO: A3	SCALA: N/A			
Nome File: IN1712E12DXIZ22B0A03A00.dwg		COMMESSA IN17	LOTTO 12	FASE E	ENTE I2	TIPO DOC. DX	OPERA/DISCIPLINA IZ22B0	Progr. A03	REV. A	Foglio: 040 / 046

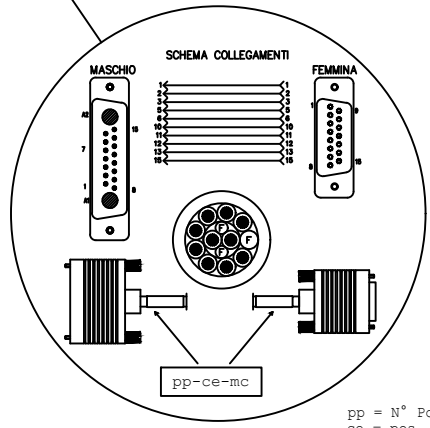


- B22I.000136 L= 4.5m
- B22I.000137 L= 5m
- B22I.000138 L= 5.5m
- B22I.000003 L= 6m
- B22I.000145 L= 6.5m
- B22I.000146 L= 7m
- B22I.000147 L= 7.5m
- B22I.000004 L= 8m
- B22I.000005 L=10m
- B22I.000006 L=12m
- B22I.000007 L=14m
- B22I.000008 L=16m
- B22I.000009 L=18m
- B22I.000010 L=20m
- B22I.000011 L=25m
- B22I.000012 L=30m

pp = N° Posto Periferico
 ce = pos. Controllore di Ente
 mc = pos. Modulo di Condizionamento

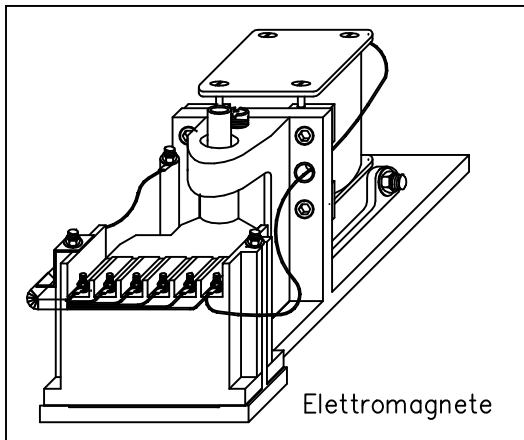


Alla cassa di manovra con cavo preformato

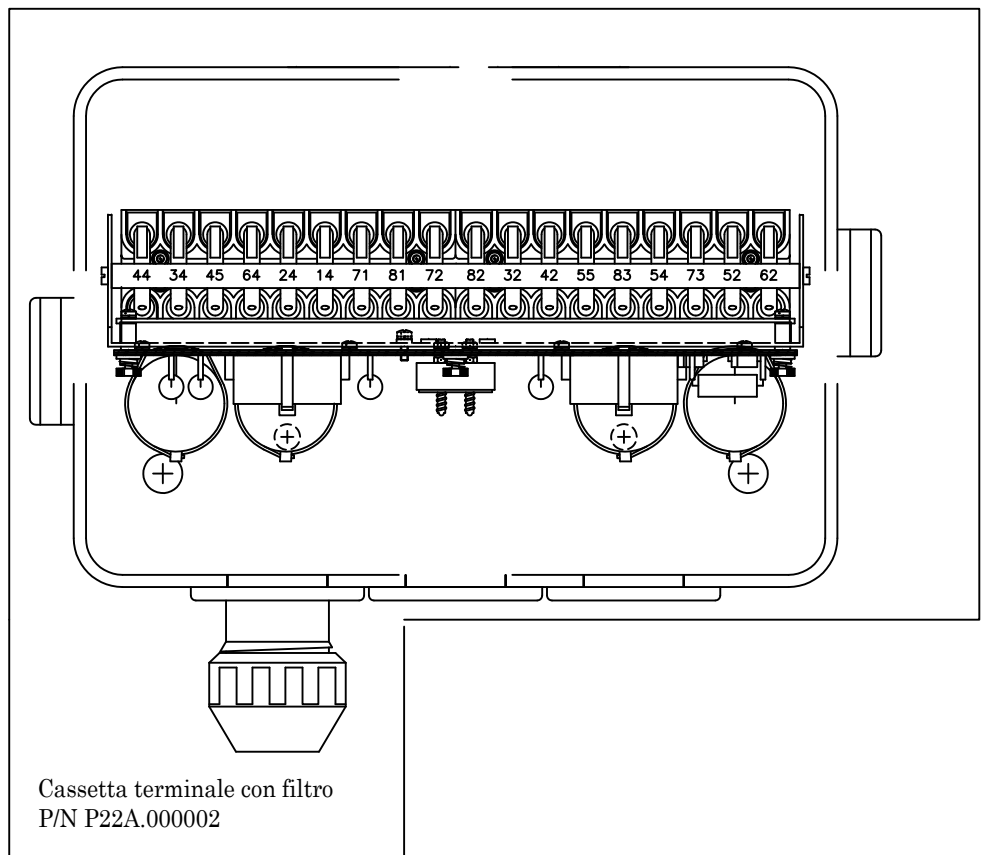
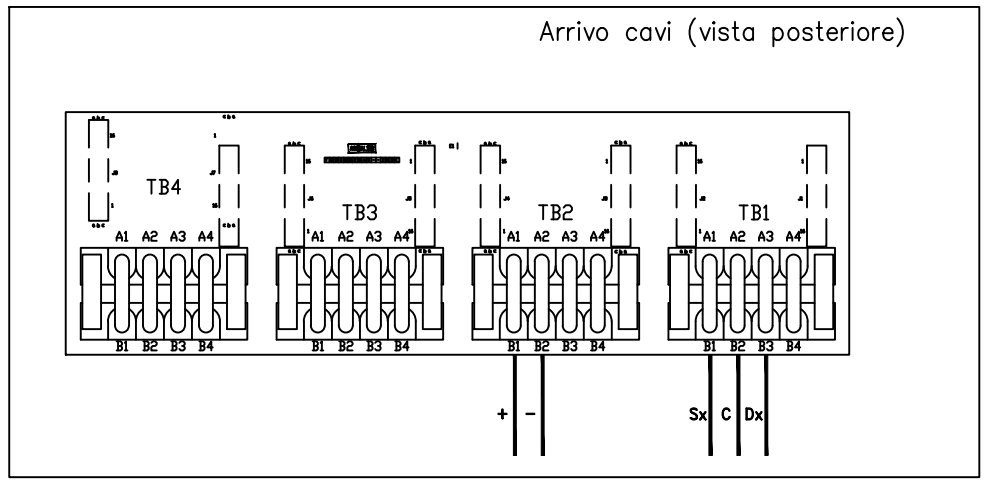


- B22I.000139 L= 4.5m
- B22I.000140 L= 5m
- B22I.000141 L= 5.5m
- B22I.000013 L= 6m
- B22I.000142 L= 6.5m
- B22I.000143 L= 7m
- B22I.000144 L= 7.5m
- B22I.000014 L= 8m
- B22I.000015 L=10m
- B22I.000016 L=12m
- B22I.000017 L=14m
- B22I.000018 L=16m
- B22I.000019 L=18m
- B22I.000020 L=20m
- B22I.000021 L=25m
- B22I.000022 L=30m

pp = N° Posto Periferico
 ce = pos. Controllore di Ente
 mc = pos. Modulo di Condizionamento



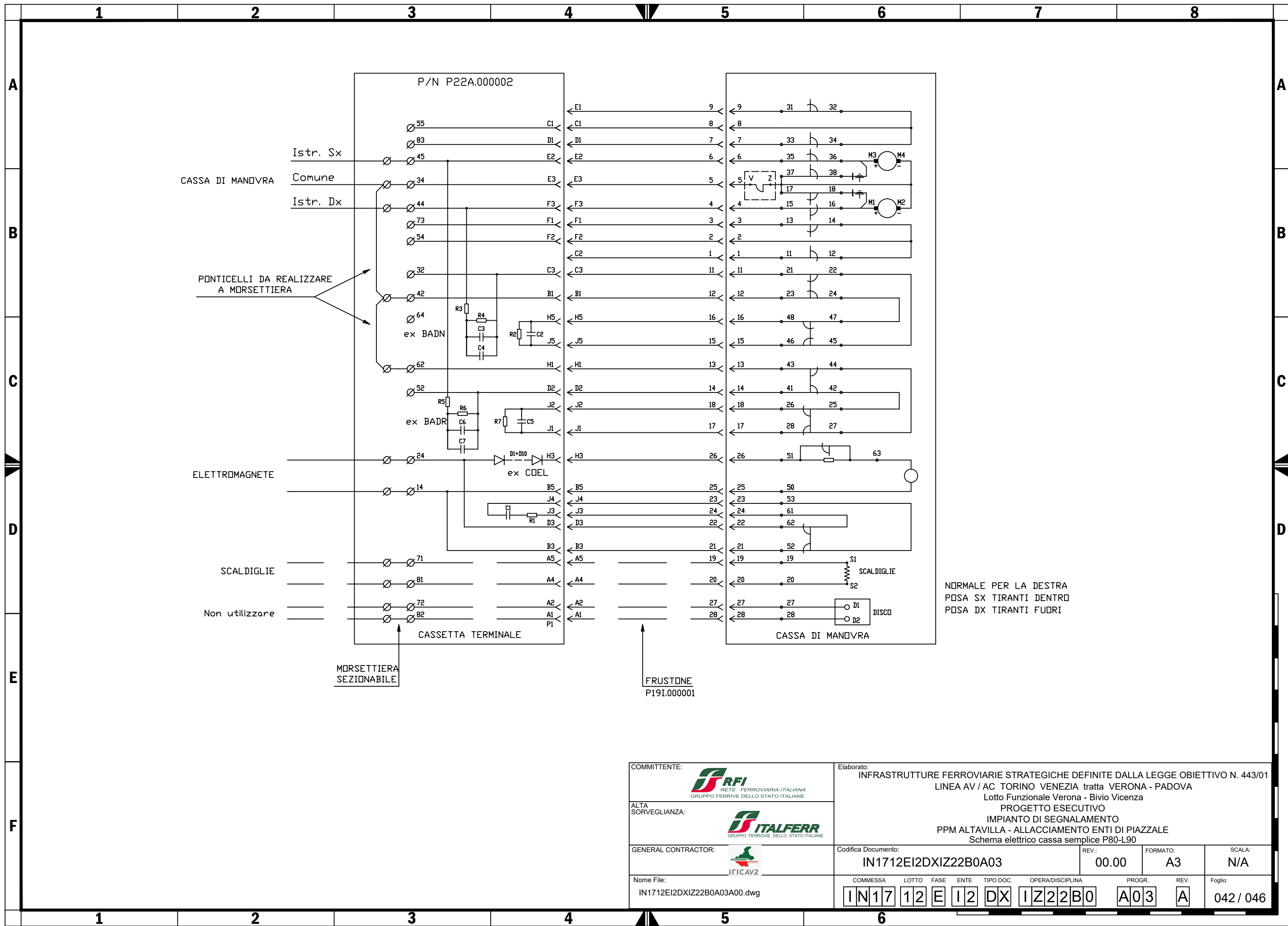
Elettromagnete





Cassetta terminale con filtro
 P/N P22A.000002

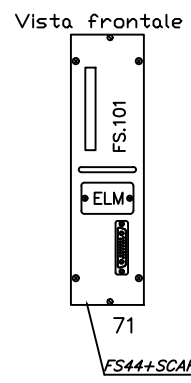
(*) : per tipologia e sezione cavi fare riferimento alla tabella cavi di piazzale.

COMMITTENTE: RETE FERROVIARIA ITALIANA GRUPPO FERRIVE DELLO STATO ITALIANE		Elaborato: INFRASTRUTTURE FERROVIARIE STRATEGICHE DEFINITE DALLA LEGGE OBIETTIVO N. 443/01 LINEA AV / AC TORINO VENEZIA tratta VERONA - PADOVA Lotto Funzionale Verona - Bivio Vicenza PROGETTO ESECUTIVO IMPIANTO DI SEGNALAMENTO PPM ALTAVILLA - ALLACCIAMENTO ENTI DI PIAZZALE Interfaccia Cassa di Manovra Semplice P80-L90-P64-L88-L63								
ALTA SORVEGLIANZA: GRUPPO FERROVIE DELLO STATO ITALIANE		GENERAL CONTRACTOR: IFICAV2		Codifica Documento: IN1712E12DXIZ22B0A03	REV.: 00.00	FORMATO: A3	SCALA: N/A			
Nome File: IN1712E12DXIZ22B0A03A00.dwg		COMMESSA IN17	LOTTO 12	FASE E	ENTE I2	TIPO DOC. DX	OPERA/DISCIPLINA IZ22B0	PROGR. A03	REV. A	Foglio: 041 / 046

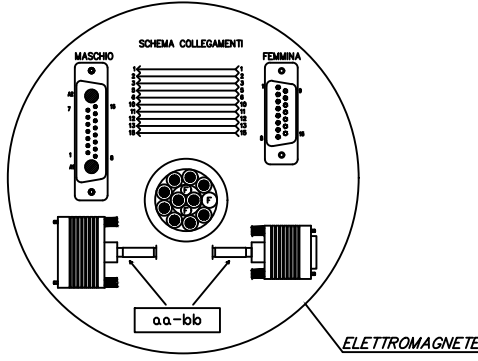


COMMITTENTE:  RETE FERROVIARIA ITALIANA GRUPPO FERROVIE DELLO STATO ITALIANE		Elaborato: INFRASTRUTTURE FERROVIARIE STRATEGICHE DEFINITE DALLA LEGGE OBIETTIVO N. 443/01 LINEA AV / AC TORINO VENEZIA tratta VERONA - PADOVA Lotto Funzionale Verona - Bivio Vicenza PROGETTO ESECUTIVO IMPIANTO DI SEGNALAMENTO PPM ALTAVILLA - ALLACCIAMENTO ENTI DI PIAZZALE Schema elettrico cassa semplice P80-L90								
ALTA SORVEGLIANZA:  GRUPPO FERROVIE DELLO STATO ITALIANE	GENERAL CONTRACTOR:  IFICAV2		Codifica Documento: IN1712E12DXIZ22B0A03	REV.: 00.00	FORMATO: A3	SCALA: N/A				
Nome File: IN1712E12DXIZ22B0A03A00.dwg		COMMESSA IN17	LOTTO 12	FASE E	ENTE I2	TIPO DOC. DX	OPERA/DISCIPLINA IZ22B0	PROGR. A03	REV. A	Foglio: 042 / 046

CONTROLORE DI ENTE



CAVI INTERNI

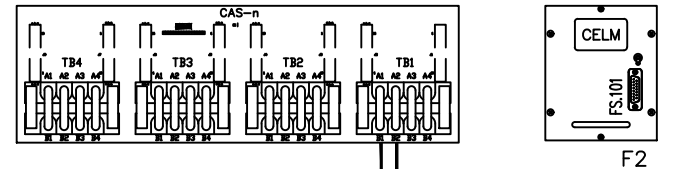


IDENTIFICAZIONE CAVI
aa = Pos. Controllore di Ente
bb = Pos. Modulo di Condizionamento

METRATURE ESISTENTI

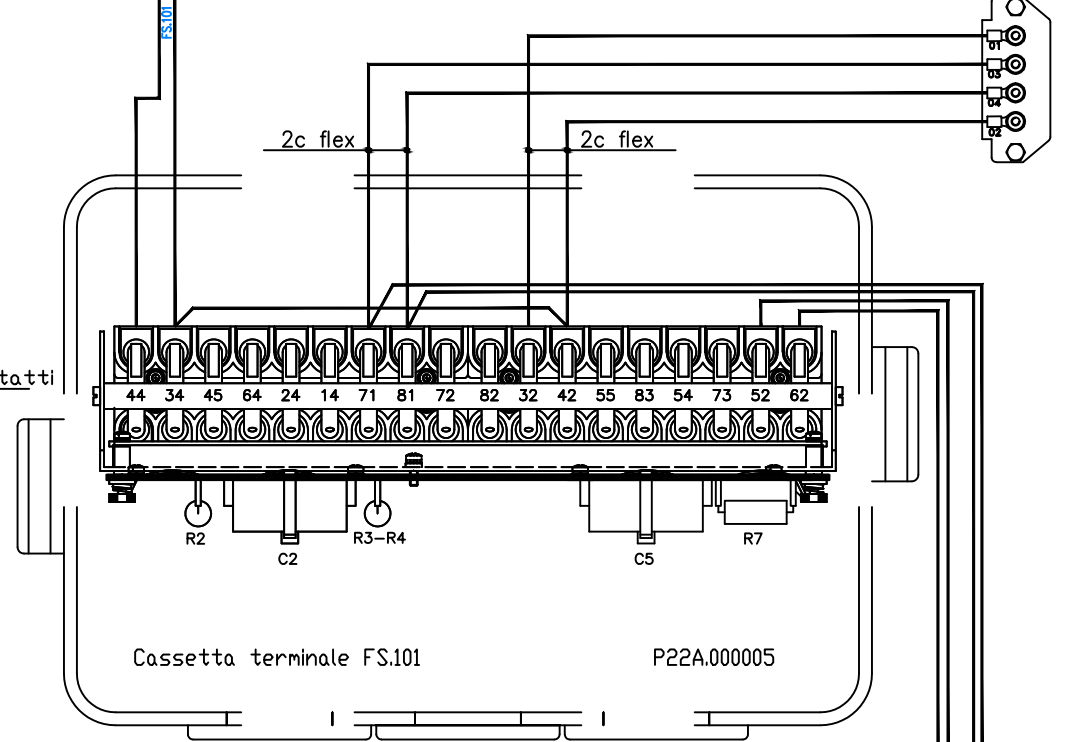
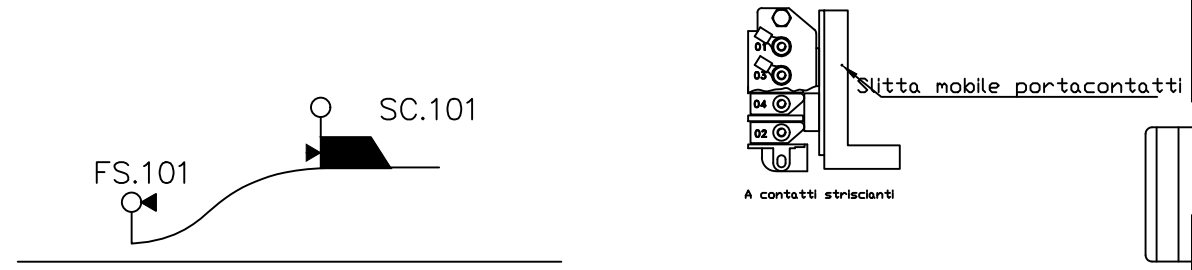
- B221.000139 L= 4.5m
- B221.000140 L= 5m
- B221.000141 L= 5.5m
- B221.000013 L= 6m
- B221.000142 L= 6.5m
- B221.000143 L= 7m
- B221.000144 L= 7.5m
- B221.000014 L= 8m
- B221.000015 L=10m
- B221.000016 L=12m
- B221.000017 L=14m
- B221.000018 L=16m
- B221.000019 L=18m
- B221.000020 L=20m
- B221.000021 L=25m
- B221.000022 L=30m

Vista posteriore

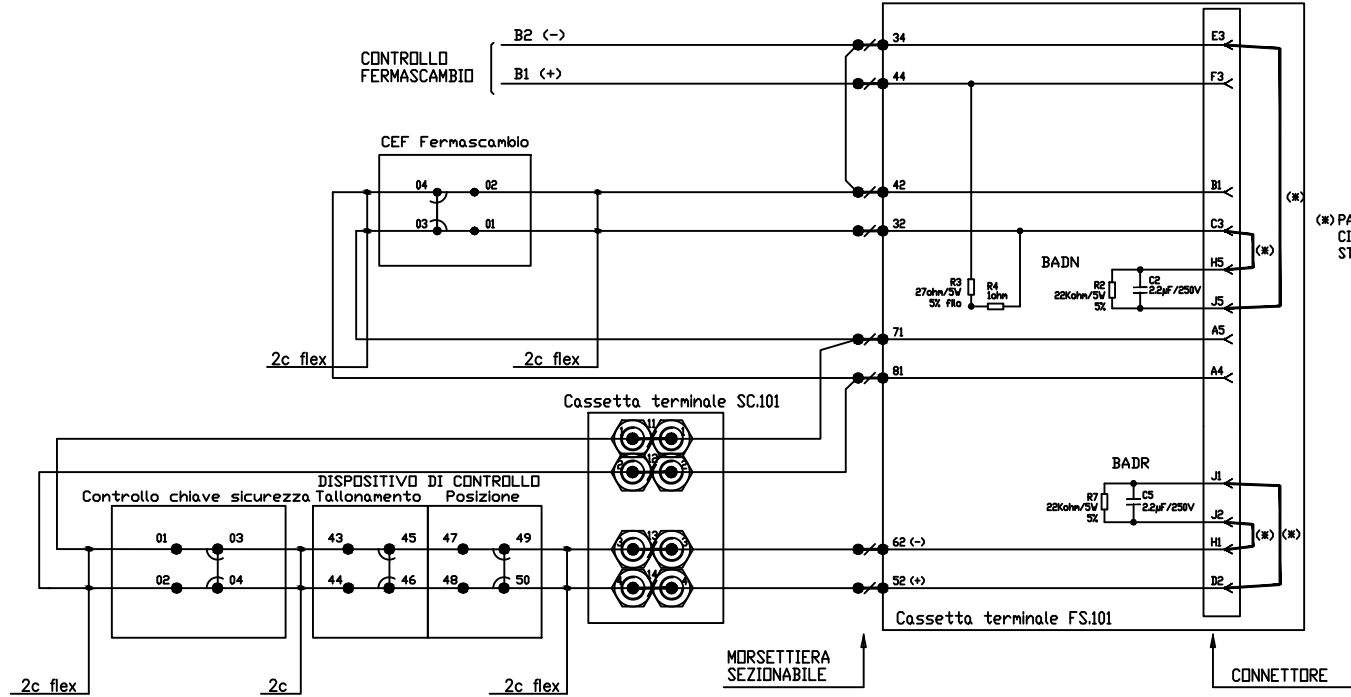


CEF Fermascambio

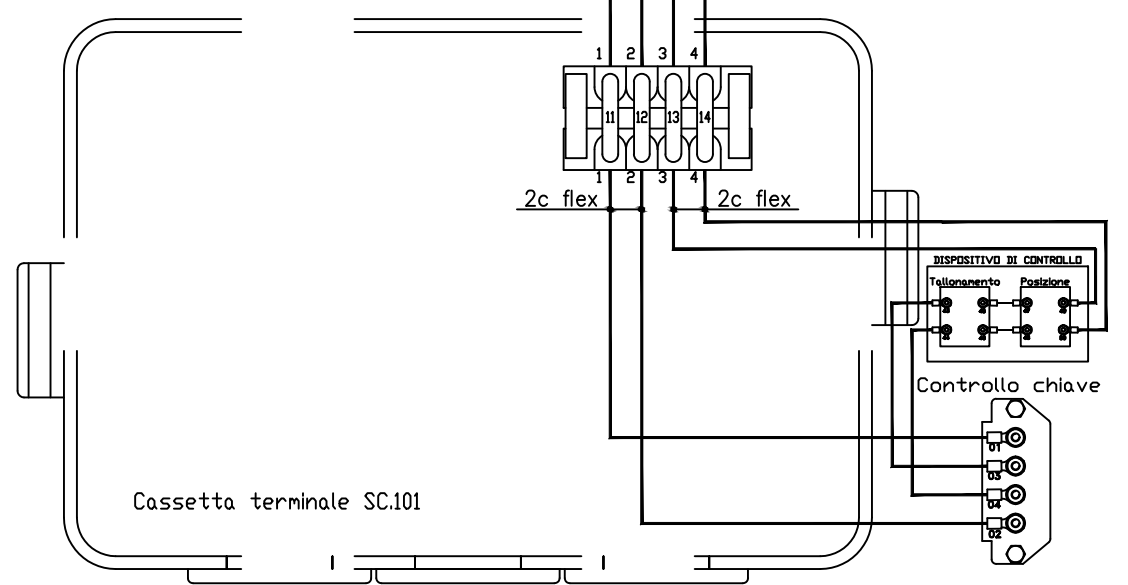
CONTROLLO CHIAVE SICUREZZA E CEF FS



SCHEMA ELETTRICO (P22D.000006)



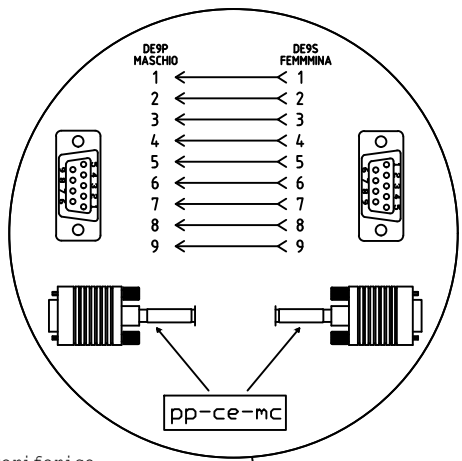
COLLEGAMENTI ALLE CASSETTE TERMINALI



A
B
C
D
E
F

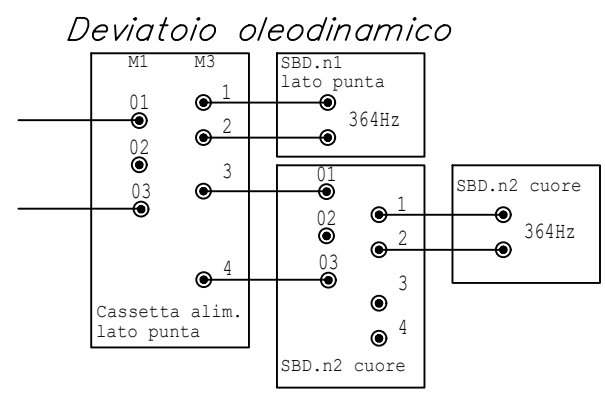
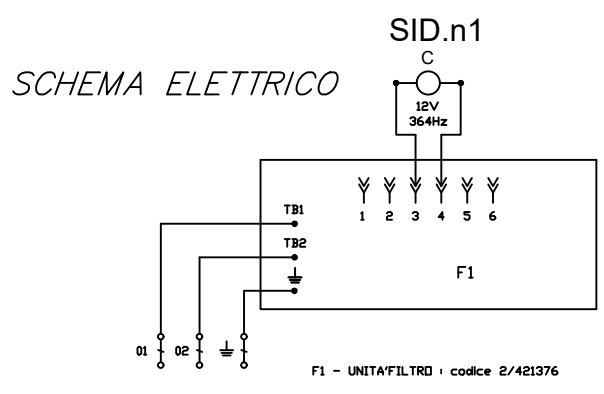
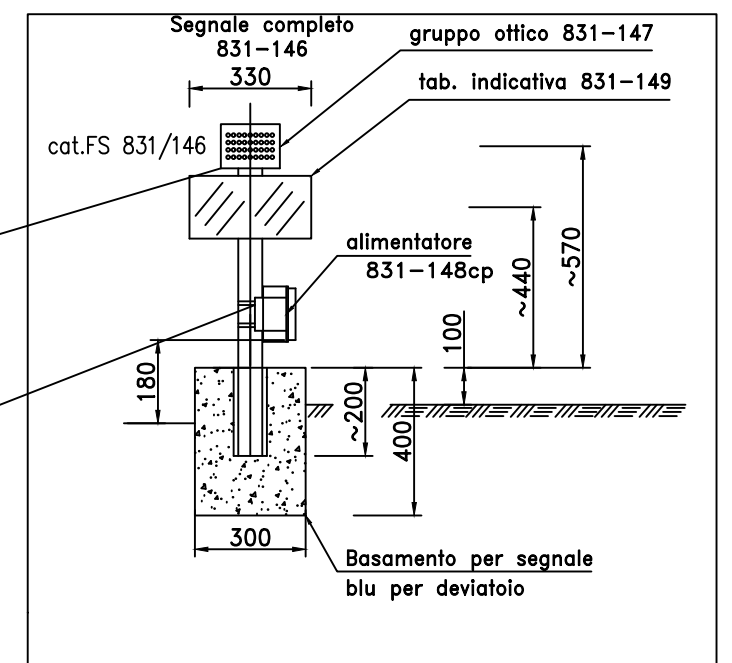
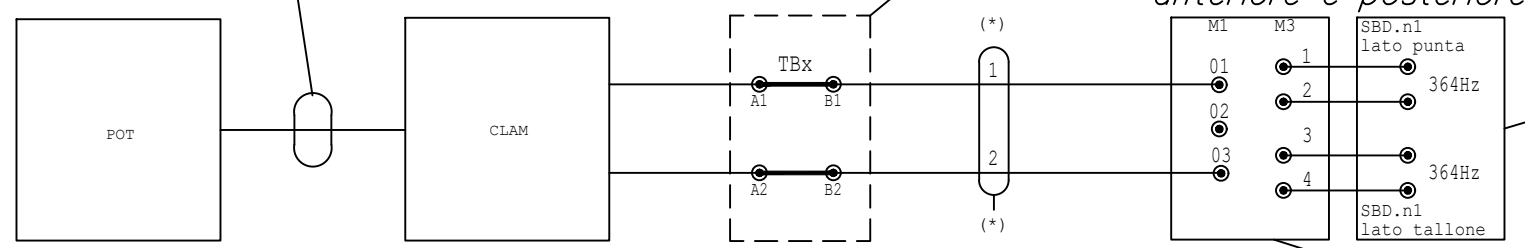
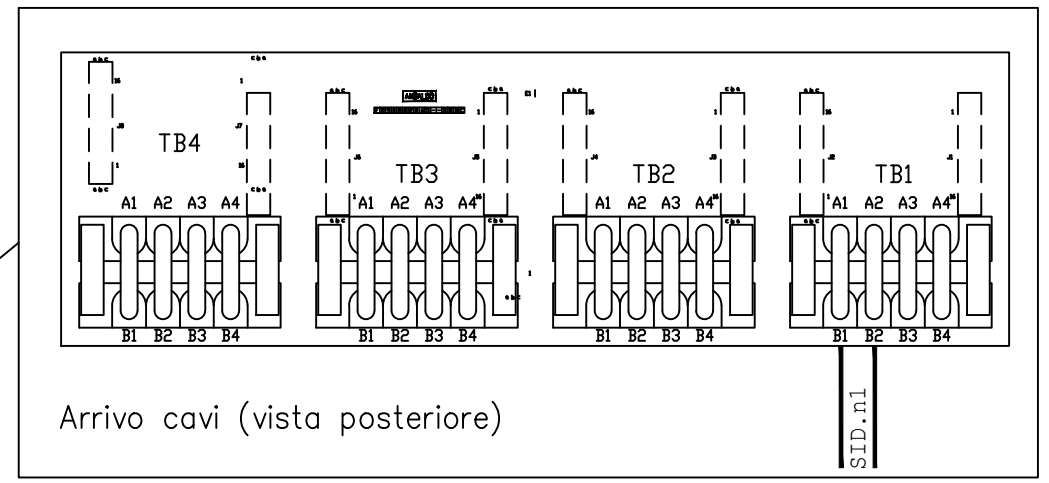
A
B
C
D
E
F

COMMITTENTE: RETE FERROVIARIA ITALIANA GRUPPO FERRIVE DELLO STATO ITALIANE	Elaborato: INFRASTRUTTURE FERROVIARIE STRATEGICHE DEFINITE DALLA LEGGE OBIETTIVO N. 443/01 LINEA AV / AC TORINO VENEZIA tratta VERONA - PADOVA Lotto Funzionale Verona - Bivio Vicenza PROGETTO ESECUTIVO IMPIANTO DI SEGNALAMENTO PPM ALTAVILLA - ALLACCIAMENTO ENTI DI PIAZZALE Interfaccia FS44 con CEFScarpa Semplice Manovra a mano con dispos. CEF								
ALTA SORVEGLIANZA: GRUPPO FERROVIE DELLO STATO ITALIANE	GENERAL CONTRACTOR: IFICAV2	Codifica Documento: IN1712E12DXIZ22B0A03	REV.: 00.00	FORMATO: A3	SCALA: N/A				
Nome File: IN1712E12DXIZ22B0A03A00.dwg	COMMESSA IN17	LOTTO 12	FASE E	ENTE I2	TIPO DOC. DX	OPERA/DISCIPLINA IZ22B0	PROGR. A03	REV. A	Foglio: 043 / 046



- B221.000220 L=4.5m
- B221.000221 L=5m
- B221.000222 L=5.5m
- B221.000043 L= 6m
- B221.000044 L= 8m
- B221.000045 L=10m
- B221.000046 L=12m
- B221.000047 L=14m
- B221.000048 L=16m
- B221.000049 L=18m
- B221.000050 L=20m
- B221.000051 L=25m
- B221.000052 L=30m

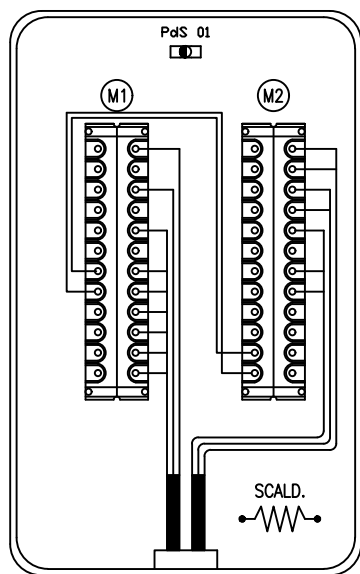
pp = N° Posto Periferico
 ce = pos. Controllore di Ente
 mc = pos. Modulo di Condizionamento



(*) : per tipologia e sezione cavi fare riferimento alla tabella cavi di piazzale.

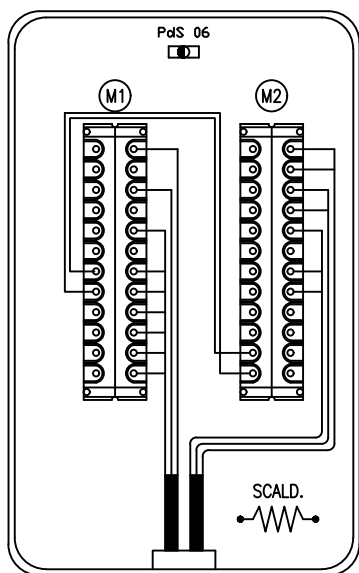
COMMITTENTE: RETE FERROVIARIA ITALIANA GRUPPO FERROVIE DELLO STATO ITALIANE		Elaborato: INFRASTRUTTURE FERROVIARIE STRATEGICHE DEFINITE DALLA LEGGE OBIETTIVO N. 443/01 LINEA AV / AC TORINO VENEZIA tratta VERONA - PADOVA Lotto Funzionale Verona - Bivio Vicenza PROGETTO ESECUTIVO IMPIANTO DI SEGNALAMENTO PPM ALTAVILLA - ALLACCIAMENTO ENTI DI PIAZZALE Interfaccia Segnale Blu								
ALTA SORVEGLIANZA: GRUPPO FERROVIE DELLO STATO ITALIANE		GENERAL CONTRACTOR: 		Codifica Documento: IN1712E12DXIZ22B0A03	REV.: 00.00	FORMATO: A3	SCALA: N/A			
Nome File: IN1712E12DXIZ22B0A03A00.dwg		COMMESSA IN17	LOTTO 12	FASE E	ENTE I2	TIPO DOC. DX	OPERA/DISCIPLINA IZ22B0	PROGR. A03	REV. A	Foglio: 044 / 046

DISPOSIZIONE APPARECCHIATURE
(PARTE INTERNA)



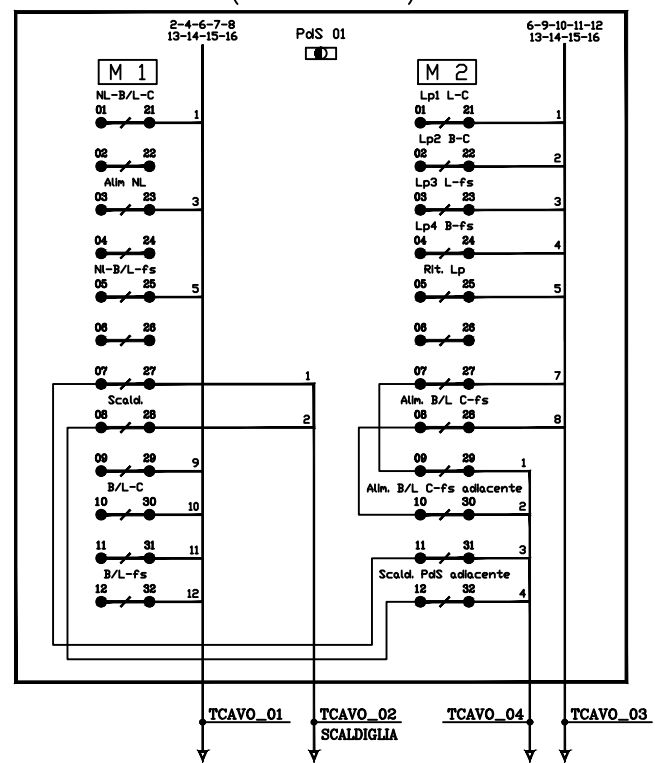
INGRESSO CAVI

DISPOSIZIONE APPARECCHIATURE
(PARTE INTERNA)

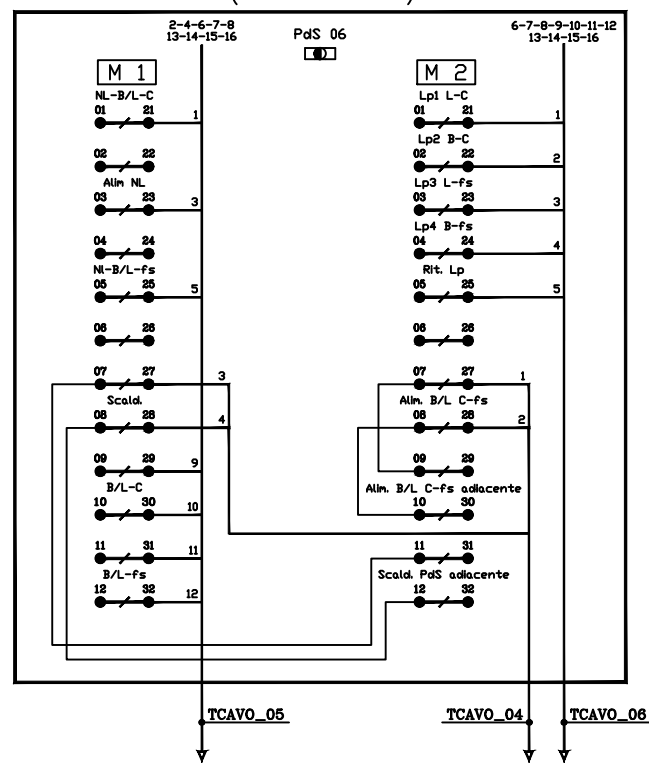


INGRESSO CAVI

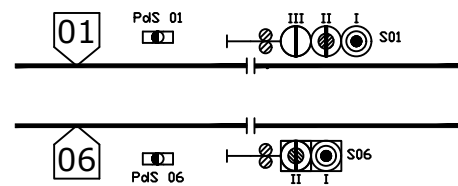
SCHEMA COLLEGAMENTO ARRIVO CAVI
(PARTE INTERNA)



SCHEMA COLLEGAMENTO ARRIVO CAVI
(PARTE INTERNA)



Legenda



Situazione nella quale è presente un attraversamento tra binario pari e binario dispari in prossimità dei Posti di stabilizzazione adiacenti di una stessa linea

TABELLA CAVI

ENTE	N° CAVO	FORMAZIONE	T. CAVO
P.ST.01	FO110001	4X1	04
	LO110001	2X2.5	02
	LO100001	16X1(9)	01
	LO100002	16X1(9)	03
P.ST.06	LO100004	16X1(9)	03
	LO100003	16X1(9)	01
P.ST.02	FO110002	4X1	04
	LO110002	2X2.5	02
	LO100005	16X1(9)	01
	LO100006	16X1(9)	03
P.ST.05	LO100008	16X1(9)	03
	LO100007	16X1(9)	01

COMMITTENTE:
 RFI
RETE FERROVIARIA ITALIANA
GRUPPO FERROVIE DELLO STATO ITALIANE

ALTA SORVEGLIANZA:
 ITALFERR
GRUPPO FERROVIE DELLO STATO ITALIANE

GENERAL CONTRACTOR:
 IFICAV2

Nome File:
IN1712E12DXIZ22B0A03A00.dwg

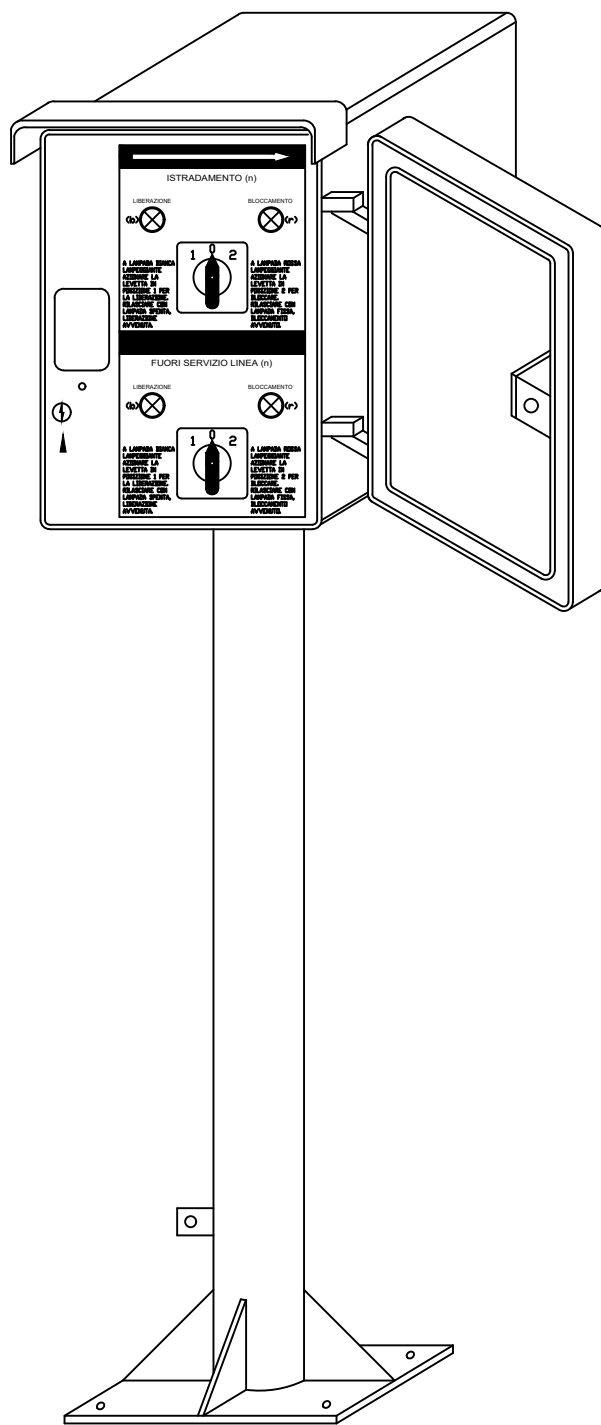
Elaborato:
INFRASTRUTTURE FERROVIARIE STRATEGICHE DEFINITE DALLA LEGGE OBIETTIVO N. 443/01
LINEA AV / AC TORINO VENEZIA tratta VERONA - PADOVA
Lotto Funzionale Verona - Bivio Vicenza
PROGETTO ESECUTIVO
IMPIANTO DI SEGNALAMENTO
PPM ALTAVILLA - ALLACCIAMENTO ENTI DI PIAZZALE
Tabella Posti Stabilizzazione

Codifica Documento: **IN1712E12DXIZ22B0A03** REV.: **00.00** FORMATO: **A3** SCALA: **N/A**

Nome File: **IN1712E12DXIZ22B0A03A00.dwg**

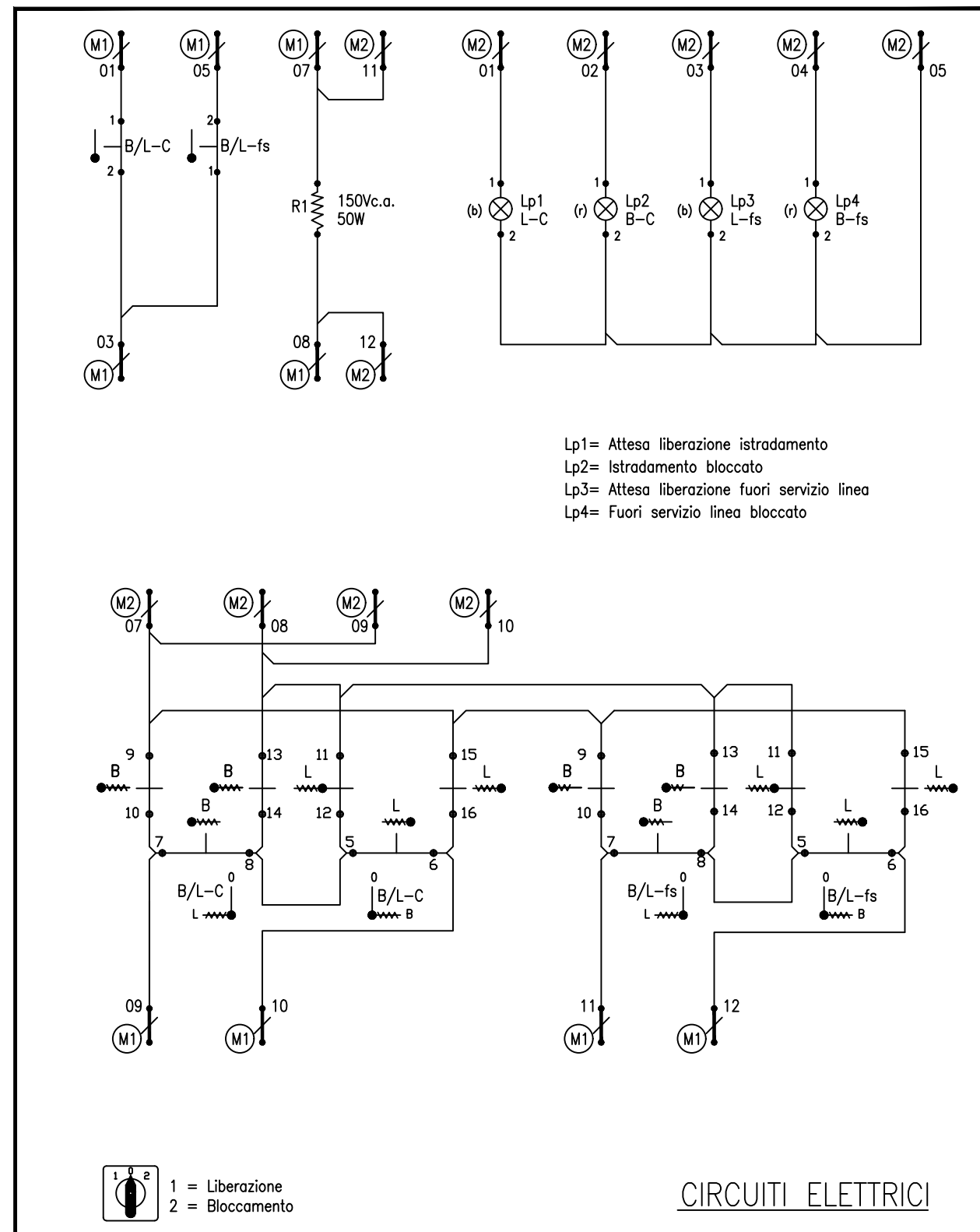
COMMESSA	LOTTO	FASE	ENTE	TIPO DOC.	OPERA/DISCIPLINA	PROGR.	REV.	Foglio:
IN17	12	E	I2	DX	IZ22B0	A03	A	045 / 046

VISTA FRONTALE DEL POSTO DI STABILIZZAZIONE CON LA PORTELLA APERTA



LATO BINARIO

FILATURA INTERNA

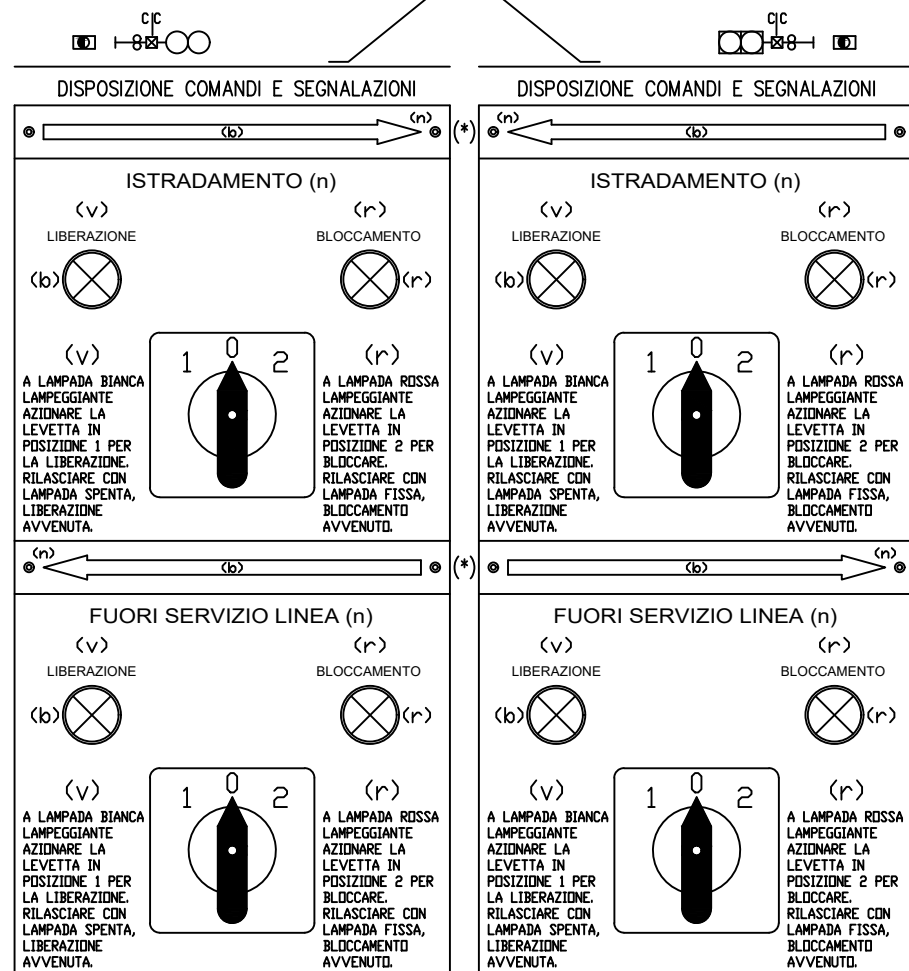


Lp1= Attesa liberazione istradamento
Lp2= Istradamento bloccato
Lp3= Attesa liberazione fuori servizio linea
Lp4= Fuori servizio linea bloccato

CIRCUITI ELETTRICI

CASO 1
PUNTO DI ARRIVO MOVIMENTI DESTRI

CASO 2
PUNTO DI ARRIVO MOVIMENTI SINISTRI



(*): Nota
Serigrafia o incisione frecce orientamento istradamento e fuori servizio linea su supporto indipendente dal rimanente pannello per consentire il montaggio a seconda dei casi con freccia a sinistra o a destra.

N.B.: Tra parentesi sono indicati i colori delle serigrafie e delle gemme luminose.

PANNELLO FRONTALE

COMMITTENTE: RETE FERROVIARIA ITALIANA GRUPPO FERROVIE DELLO STATO ITALIANE	Elaborato: INFRASTRUTTURE FERROVIARIE STRATEGICHE DEFINITE DALLA LEGGE OBIETTIVO N. 443/01 LINEA AV / AC TORINO VENEZIA tratta VERONA - PADOVA Lotto Funzionale Verona - Bivio Vicenza PROGETTO ESECUTIVO IMPIANTO DI SEGNALAMENTO PPM ALTAVILLA - ALLACCIAMENTO ENTI DI PIAZZALE Interfaccia Posti Stabilizzazione								
ALTA SORVEGLIANZA: GRUPPO FERROVIE DELLO STATO ITALIANE	GENERAL CONTRACTOR: ITICAV2	Codifica Documento: IN1712E12DXIZ22B0A03	REV.: 00.00	FORMATO: A3	SCALA: N/A				
Nome File: IN1712E12DXIZ22B0A03A00.dwg	COMMESSA IN17	LOTTO 12	FASE E	ENTE I2	TIPO DOC. DX	OPERA/DISCIPLINA IZ22B0	PROGR. A03	REV. A	Foglio: 046 / 046