

A

B

C

D

E

F

COMMITTENTE:



RFI  
RETE FERROVIARIA ITALIANA  
GRUPPO FERRIVE DELLO STATO ITALIANE

ALTA SORVEGLIANZA



ITALFERR  
GRUPPO FERROVIE DELLO STATO ITALIANE

GENERAL CONTRACTOR:




IRICAV2


INFRASTRUTTURE FERROVIARIE STRATEGICHE DEFINITE DALLA LEGGE OBIETTIVO N. 443/01  
 LINEA A.V. /A.C. TORINO-VENEZIA Tratta VERONA-PADOVA  
 Lotto funzionale Verona-Bivio Vicenza  
 PROGETTO ESECUTIVO  
 PCM M4 VERONA  
 BANCHI ACCM SCCM COLLEGAMENTI DI RETE E SEGNALI  
 -

GENERAL CONTRACTOR		DIRETTORE LAVORI		SCALA : <b>NA</b>
IL PROGETTISTA INTEGRATORE	Conorzio Iricav Due	Valido per costruzione		
Data:	Data:	Data:		

COMMESSA	LOTTO	FASE	ENTE	TIPO DOC.	OPERA/DISCIPLINA	PROGR.	REV.	FOGLIO
IN17	12	E	I2	DX	I Z22B0	A12	A	001 di 058

 CONSORZIO SATURNO High Speed Railway Technologies	VISTO CONSORZIO SATURNO	
	Firma <i>A.M. DE SIMONE</i>	Data 29/11/2021

Progettazione :

Rev.	Descrizione	Redatto	Data	Verificato	Data	Approvato	Data	IL PROGETTISTA
A	Prima Emissione	Bistondi D. <i>D. Bistondi</i>	29/11/2021	Bigliani C. <i>C. Bigliani</i>	29/11/2021	La Mura S. <i>S. La Mura</i>	29/11/2021	 Data: 29/11/2021

CIG. 8377957CD1 CUP: J41E91000000009 File: IN1712EI2DXIZ22B0A12A00.dwg  
 Cod. origine: IN1712EI2DXIZ22B0A12

Progetto cofinanziato dalla Unione Europea  
 TUTTI I DIRITTI DEL PRESENTE DOCUMENTO SONO RISERVATI: LA PRODUZIONE ANCHE PARZIALE È VIETATA

Codice documento sorgente: ITP3A3BZ1AXIS1000003\_A (0615E.VR.D02.00IT\_02.00)

TRACCIABILITA' DELLE REVISIONI

Rev.	Rev. Est.	Data	CO	Data CO	Redatto	Verificatore	Approvatore	Autorizzatore	Descrizione della Revisione
00.00	A	29/11/2021	--	-	D. Bistondi	F. Marraffa	C. Bigliani	S. La Mura	Emissione

## FUNZIONI / APPLICAZIONI

CIRC = CIRCOLAZIONE  
 D&M = SOTTOSISTEMA DIAGNOSTICA & MANUTENZIONE  
 DCO = DIRIGENTE CENTRALE OPERATIVO  
 DIRA = DIRAMATORE LINEE SERIALI  
 DMO = DIRIGENTE MULTISTAZIONE OPERATIVO  
 FO = FIBRA OTTICA  
 IAP = INFORMAZIONI AL PUBBLICO  
 LAN = RETE LOCALE PER TRASMISSIONE DATI  
 MAN = MANUTENZIONE  
 MOD = MODEM  
 NORM,N,A = UNITA' NORMALE  
 P.P. = POSTO PERIFERICO  
 PRIM,P = UNITA' PRIMARIA  
 RIS,R,B = UNITA' DI RISERVA  
 SEC,S = UNITA' SECONDARIA  
 SINCR0 = SINCRONISMO ORARIO

## SIGLE LETTERALI

AP = PATCH PANEL UTP / CASSETTO FO  
 AX = SCHEDE CON FUNZIONI MISTE  
 BF = BANCO  
 BF = BOX FO SOTTOPAVIMENTO  
 BFN, BFR = BOX FO SOTTOPAVIMENTO NORMALE/RISERVA  
 CF = CASSETTO FO  
 CFN, CFR = CASSETTO FO NORMALE/RISERVA  
 DV = DECODER VIDEO  
 PB = PROGRAMMATORE BADGE  
 PC = COMPUTER  
 SA = SWITCH  
 SF = STAMPANTE / FAX  
 SVR = SERVER  
 = TERMINAL SERVER / APPARATI DI SICUREZZA  
 XC = MORSETTIERA  
 XMBI = MORSETTIERA  
 XT = MORSETTIERA  
 WUCO = CAVO USB CONVERSION OPTION  
 WS = WORKSTATION  
 ZC = ZERO CLIENT (M=Main; A=Aux)

## SUDDIVISIONE LINEA E GIURISDIZIONI

M4 (MODULO 4) = BRESCIA-PADOVA

## SUDDIVISIONE PIANI PCM

PI = PRIMO INTERRATO  
 P1 = PRIMO PIANO  
 P2 = SECONDO PIANO

COMMITTENTE:  <small>RETE FERROVIARIA ITALIANA GRUPPO FERROVIE DELLO STATO ITALIANE</small>		Elaborato: INFRASTRUTTURE FERROVIARIE STRATEGICHE DEFINITE DALLA LEGGE OBIETTIVO N. 443/01 LINEA AV / AC TORINO VENEZIA tratta VERONA - PADOVA Lotto Funzionale Verona - Bivio Vicenza PROGETTO ESECUTIVO PCM M4 VERONA FILATURA LUNGA PC WSP/TEL (ONLINE-BACKUP-APC) E REM ONLINE/APC NOTE TECNICHE E NORME INTERPRETATIVE										
ALTA SORVEGLIANZA:  <small>GRUPPO FERROVIE DELLO STATO ITALIANE</small>		Codifica Documento: <b>IN1712EI2DXIZ22B0A12</b>		REV.: <b>00.00</b>	FORMATO: <b>A3</b>	SCALA: <b>NA</b>						
GENERAL CONTRACTOR:  <small>ITICAV2</small>		Nome File: IN1712EI2DXIZ22B0A12A00.dwg		COMMESSA <b>IN17</b>	LOTTO <b>12</b>	FASE <b>E</b>	ENTE <b>I2</b>	TIPO DOC. <b>DX</b>	OPERA/DISCIPLINA <b>IZ22B0</b>	PROGR. <b>A12</b>	REV. <b>A</b>	Foglio: <b>002 / 058</b>

## LEGENDA - ARMADI

PIANO	LOCALE	POSIZ.	SIGLA	ARMADI AUTOMAZIONE
PT	LAPP	5	CW1	Armadio WS 1 per Postazioni Operatore
PT	LAPP	6	CW2	Armadio WS 2 per Postazioni Operatore
PT	LAPP	7	CR1	Armadio di RETE Dati-PCoIP
PT	LAPP	8	DM	Armadio D&M

PIANO	LOCALE	POSIZ.	SIGLA	ARMADI ACCM
PT	LAPP	1	WA	WSP/ART APC
PT	LAPP	2	WO	WSP/ART On_Line
PT	LAPP	3	BSFOO	Armadio BSFO On-Line
PT	LAPP	4	BSFOA	Armadio BSFO APC

PIANO	LOCALE	POSIZ.	SIGLA	ARMADI TLC
PT	LTLC	31	N3-EXSIA	Armadio N3 Terminazione f.o. SLT-F01
PT	LSCC	32	N3-A	Armadio N3 Terminazione f.o. SLT-F01

## LEGENDA - POSTAZIONI

PIANO	LOCALE	POSIZ.	SIGLA	POSTAZIONI
P1	LDMO	45	MAN	Operatore Manutenzione M4
PT	LAPC	41	APC	APC M4
P1	LDMO	51	SF1	Stampante DMO
P1	LDMO	42	DMO1	Operatore Circolazione 1 M4
P1	LDMO	43	DMO2	Operatore Circolazione 2 M4
P1	LDMO	51	SF2	Stampante Manutentore

COMMITTENTE:	 RETE FERROVIARIA ITALIANA GRUPPO FERROVIE DELLO STATO ITALIANE		Elaborato: INFRASTRUTTURE FERROVIARIE STRATEGICHE DEFINITE DALLA LEGGE OBIETTIVO N. 443/01 LINEA AV / AC TORINO VENEZIA tratta VERONA - PADOVA Lotto Funzionale Verona - Bivio Vicenza PROGETTO ESECUTIVO PCM M4 VERONA FILATURA LUNGA PC WSP/TEL (ONLINE-BACKUP-APC) E REM ONLINE/APC LEGENDA ARMADI E POSTAZIONI			
ALTA SORVEGLIANZA:	 GRUPPO FERROVIE DELLO STATO ITALIANE		Codifica Documento: IN1712EI2DXIZ22B0A12			
GENERAL CONTRACTOR:			REV.:	FORMATO:	SCALA:	
Nome File:	IN1712EI2DXIZ22B0A12A00.dwg		00.00	A3	NA	
COMMESSA   LOTTO   FASE   ENTE   TIPO DOC.   OPERA/DISCIPLINA   PROGR.   REV.   Foglio:			IN17   12   E   I2   DX   IZ22B0   A12   A   003 / 058			

# INTERPRETAZIONE TABELLE

hostname dello switch  
 sigla identificativa dell'armadio  
 sigla identificativa dello switch

## TABELLA INTERNO ARMADIO

INTERNO ARMADIO (---)			
Hostname Switch (---): -----			
Utenza connessa	Slot	Porta	Nota

Nota	Descrizione nota
(E)	collegamento Esterno non passante da patch panel
(I)	collegamento Interno all'armadio
(NC)	porta Non Collegata
(NF)	collegamento di scorta Non Filato
(NU)	porta da NON Utilizzare (equivalente già impegnata per FO)
(SP)	collegamento di Scorta posato ma non filato
(SC)	collegamento di Scorta filato
(R)	collegamento ripetuto

## TABELLA CABLAGGIO STRUTTURATO

CABLAGGIO STRUTTURATO					LATO UTENZA					
Cartellino CAVO Partenza				Percorso canalizzazioni	Cartellino CAVO Arrivo			Cartellino BRETELLA Arrivo		
Posiz.	Arm.	App.	Slot & Porta		Posiz.	Arm./ Staffa	App./ Modulo	Slot & Porta	Banco	App.

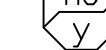
### Percorso canalizzazioni:

$n_1S(y_1-y_2-y_3-y_4-y_5-y_6-y_7-y_8-y_9) / n_2S(y_1-y_2-y_3-y_4-y_5-y_6-y_7-y_8-y_9) / n_3S(y_1-y_2-y_3-y_4-y_5-y_6-y_7)$   
Es.:  
 20S(01-02-03-04-05-06-07-08-09)/21S(01-02-03-04-06-06-07-08-09)/23S(01-02-03-04-05-06-07)

### IDENTIFICAZIONE CANALINA SEGNALE

n= progressivo di identificazione sala

S= Segnale



y= progressivo di identificazione passerella

### Posiz. (POSIZIONE)

XX - YY - Z  
 STANZA/ARMADIO  
 CORPO  
 PIANO

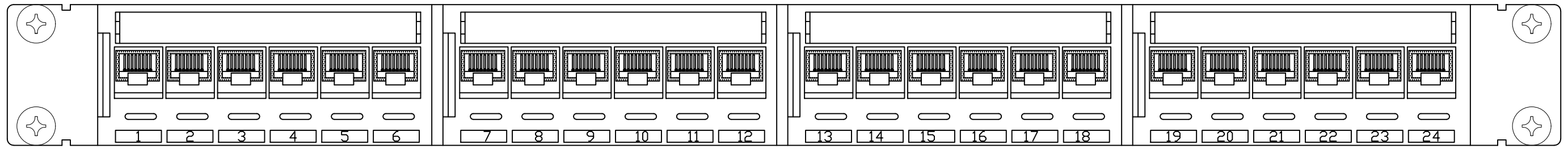
Es.1: I-B3-28 indica l'armadio 28 nel corpo B3 di piano I

### CARTELLINO CAVI e BRETELLE

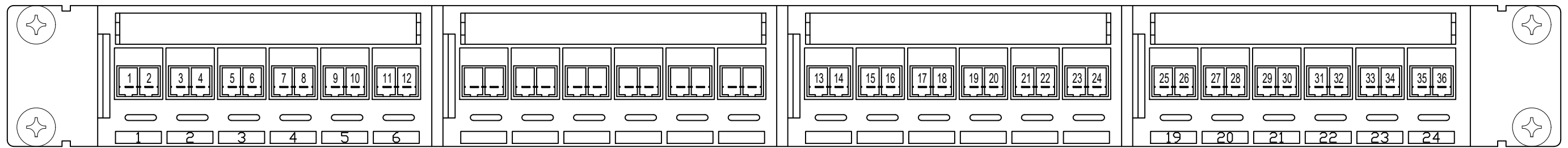
XXX - YYY - Z  
 SLOT/PORTA  
 SIGLA APPARATO/MODULO  
 SIGLA ARMADIO/STAFFA/BANCO

COMMITTENTE: 	Elaborato: INFRASTRUTTURE FERROVIARIE STRATEGICHE DEFINITE DALLA LEGGE OBIETTIVO N. 443/01 LINEA AV / AC TORINO VENEZIA tratta VERONA - PADOVA Lotto Funzionale Verona - Bivio Vicenza PROGETTO ESECUTIVO PCM M4 VERONA FILATURA LUNGA PC WSP/TEL (ONLINE-BACKUP-APC) E REM ONLINE/APC INTERPRETAZIONI TABELLE - NORME INTERPRETATIVE								
ALTA SORVEGLIANZA: 	GENERAL CONTRACTOR: 	Codifica Documento: IN1712EI2DXIZ22B0A12	REV.: 00.00	FORMATO: A3	SCALA: NA				
Nome File: IN1712EI2DXIZ22B0A12A00.dwg	COMMESSA	LOTTO	FASE	ENTE	TIPO DOC.	OPERA/DISCIPLINA	PROGR.	REV.	Foglio:
	IN17	12	E	I2	DX	IZ22B0	A12	A	004 / 058

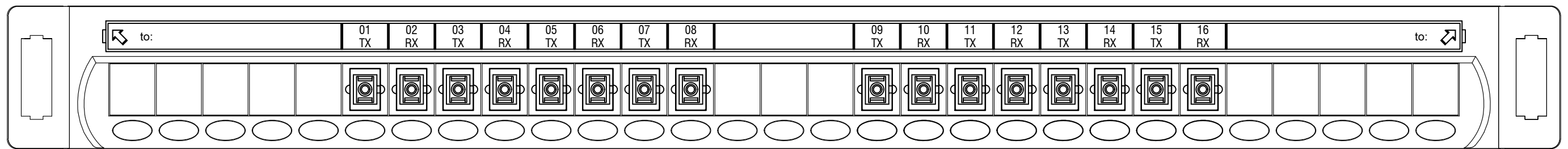
PATCH PANEL UTP



CASSETTO FIBRA OTTICA LC

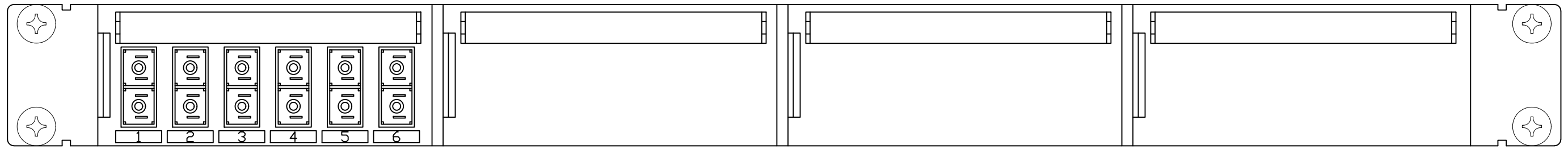


CASSETTO FIBRA OTTICA SC

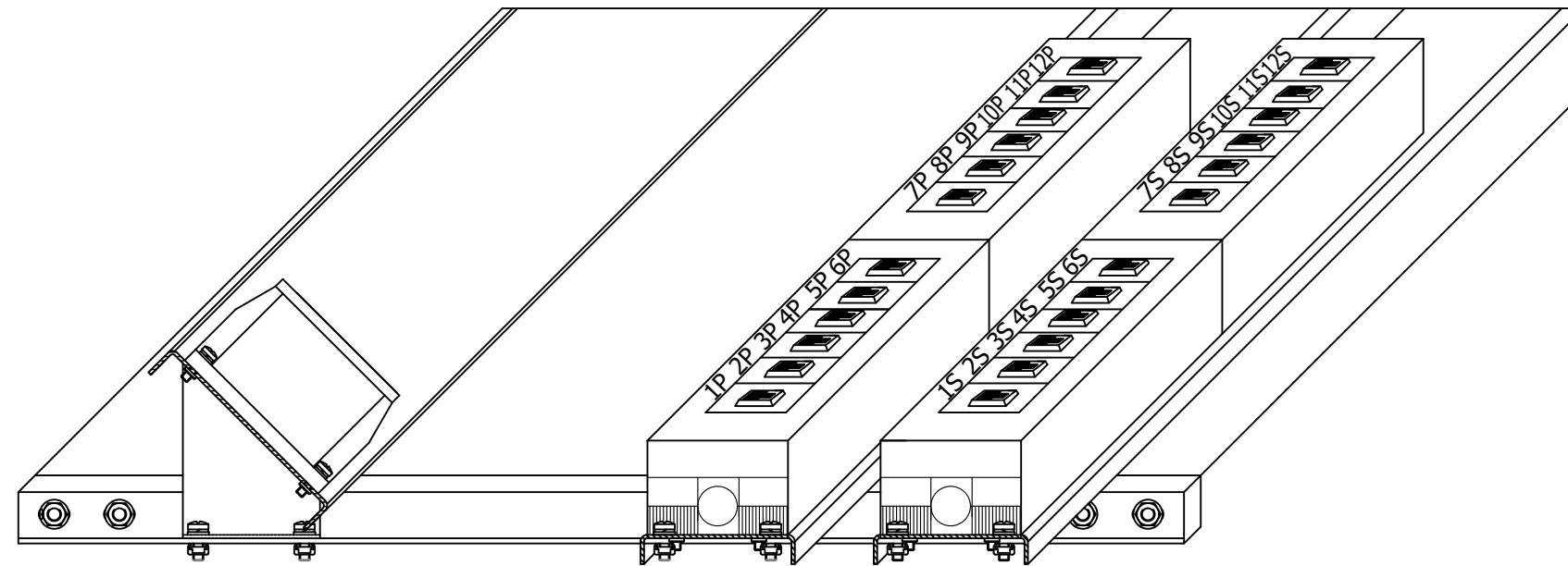


COMMITTENTE:  RETE FERROVIARIA ITALIANA GRUPPO FERROVIE DELLO STATO ITALIANE	Elaborato: INFRASTRUTTURE FERROVIARIE STRATEGICHE DEFINITE DALLA LEGGE OBIETTIVO N. 443/01 LINEA AV / AC TORINO VENEZIA tratta VERONA - PADOVA Lotto Funzionale Verona - Bivio Vicenza PROGETTO ESECUTIVO PCM M4 VERONA FILATURA LUNGA PC WSP/TEL (ONLINE-BACKUP-APC) E REM ONLINE/APC LAYOUT APPARATI STAFFE E MORSETTIERE								
ALTA SORVEGLIANZA:  GRUPPO FERROVIE DELLO STATO ITALIANE	GENERAL CONTRACTOR: 	Codifica Documento: IN1712EI2DXIZ22B0A12	REV.: 00.00	FORMATO: A3	SCALA: NA				
Nome File: IN1712EI2DXIZ22B0A12A00.dwg	COMMESSA IN17	LOTTO 12	FASE E	ENTE I2	TIPO DOC. DX	OPERA/DISCIPLINA IZ22B0	PROGR. A12	REV. A	Foglio: 005 / 058

CASSETTO FIBRA OTTICA SC

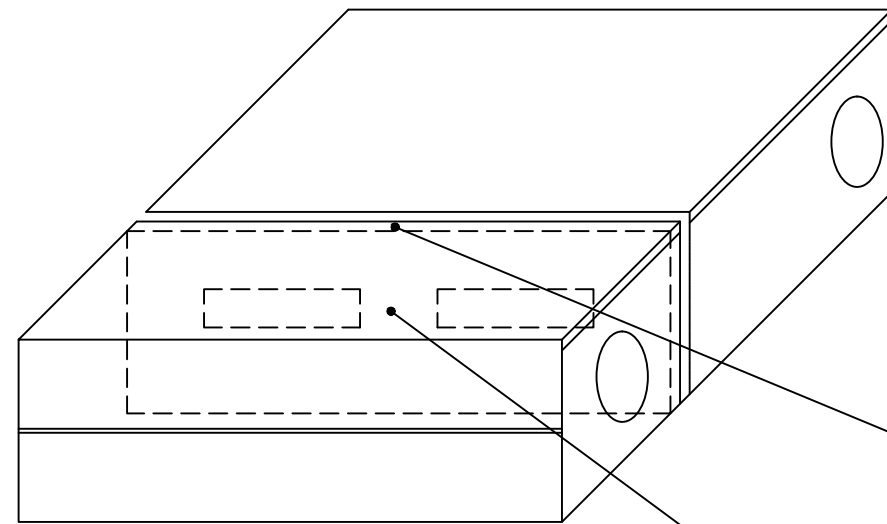


STAFFA UTP - 4 MODULI

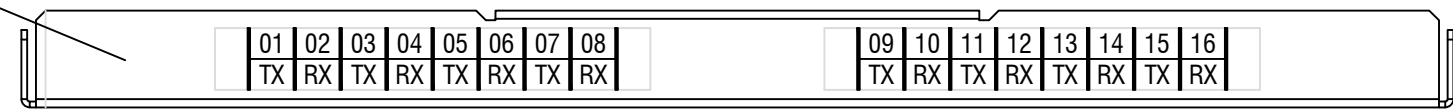


COMMITTENTE:  RETE FERROVIARIA ITALIANA GRUPPO FERROVIE DELLO STATO ITALIANE		Elaborato: INFRASTRUTTURE FERROVIARIE STRATEGICHE DEFINITE DALLA LEGGE OBIETTIVO N. 443/01 LINEA AV / AC TORINO VENEZIA tratta VERONA - PADOVA Lotto Funzionale Verona - Bivio Vicenza PROGETTO ESECUTIVO PCM M4 VERONA FILATURA LUNGA PC WSP/TEL (ONLINE-BACKUP-APC) E REM ONLINE/APC LAYOUT APPARATI STAFFE E MORSETTIERE								
ALTA SORVEGLIANZA:  GRUPPO FERROVIE DELLO STATO ITALIANE		GENERAL CONTRACTOR: 		Codifica Documento: IN1712EI2DXIZ22B0A12	REV.: 00.00	FORMATO: A3	SCALA: NA			
Nome File: IN1712EI2DXIZ22B0A12A00.dwg		COMMESSA IN17	LOTTO 12	FASE E	ENTE I2	TIPO DOC. DX	OPERA/DISCIPLINA IZ22B0	PROGR. A12	REV. A	Foglio: 006 / 058

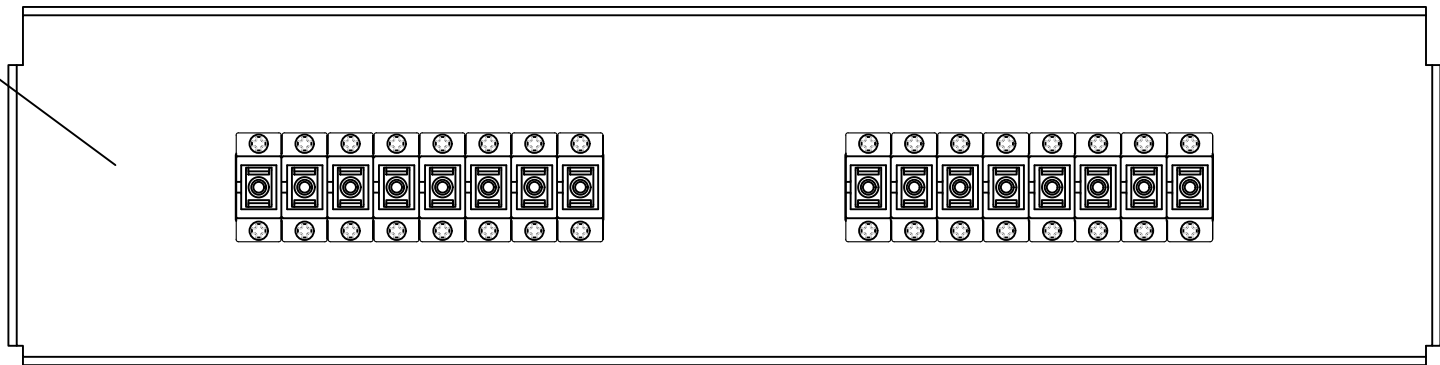
# BOX FIBRA OTTICA ACCM (SOTTOPAVIMENTO)



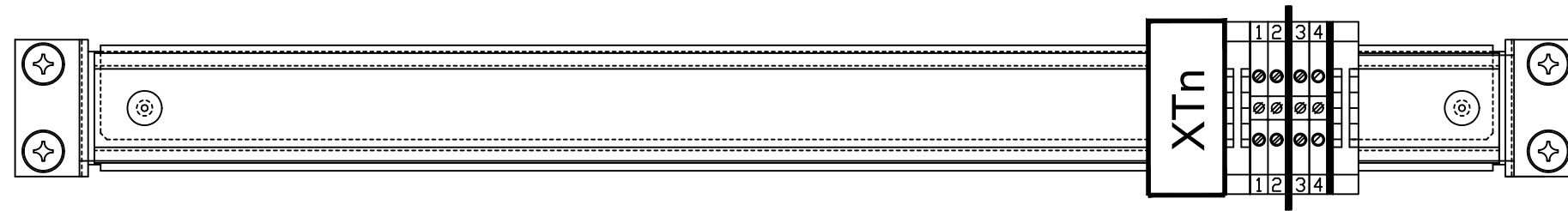
VISTA SUPERIORE



VISTA FRONTALE

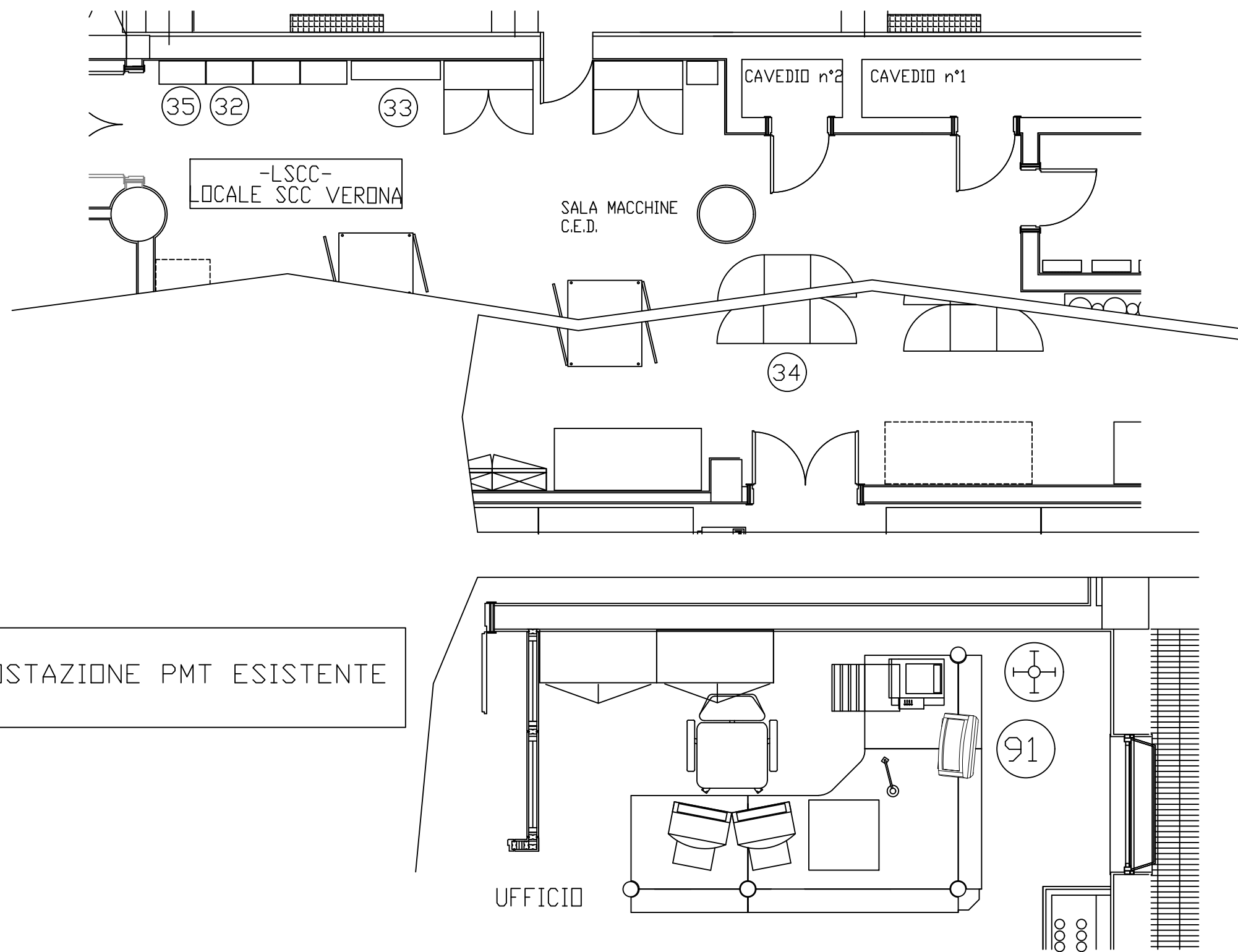


# MORSETTIERA ALLARMI



COMMITTENTE:  RETE FERROVIARIA ITALIANA GRUPPO FERROVIE DELLO STATO ITALIANE	Elaborato: INFRASTRUTTURE FERROVIARIE STRATEGICHE DEFINITE DALLA LEGGE OBIETTIVO N. 443/01 LINEA AV / AC TORINO VENEZIA tratta VERONA - PADOVA Lotto Funzionale Verona - Bivio Vicenza PROGETTO ESECUTIVO PCM M4 VERONA FILATURA LUNGA PC WSP/TEL (ONLINE-BACKUP-APC) E REM ONLINE/APC LAYOUT APPARATI STAFFE E MORSETTIERE								
ALTA SORVEGLIANZA:  GRUPPO FERROVIE DELLO STATO ITALIANE	GENERAL CONTRACTOR: 			Codifica Documento: IN1712EI2DXIZ22B0A12	REV.: 00.00	FORMATO: A3	SCALA: NA		
Nome File: IN1712EI2DXIZ22B0A12A00.dwg	COMMESSA IN17	LOTTO 12	FASE E	ENTE I2	TIPO DOC. DX	OPERA/DISCIPLINA IZ22B0	PROGR. A12	REV. A	Foglio: 007 / 058

PIANO TERRA -LSCC- LOCALE SCC VERONA E CONSOLLE



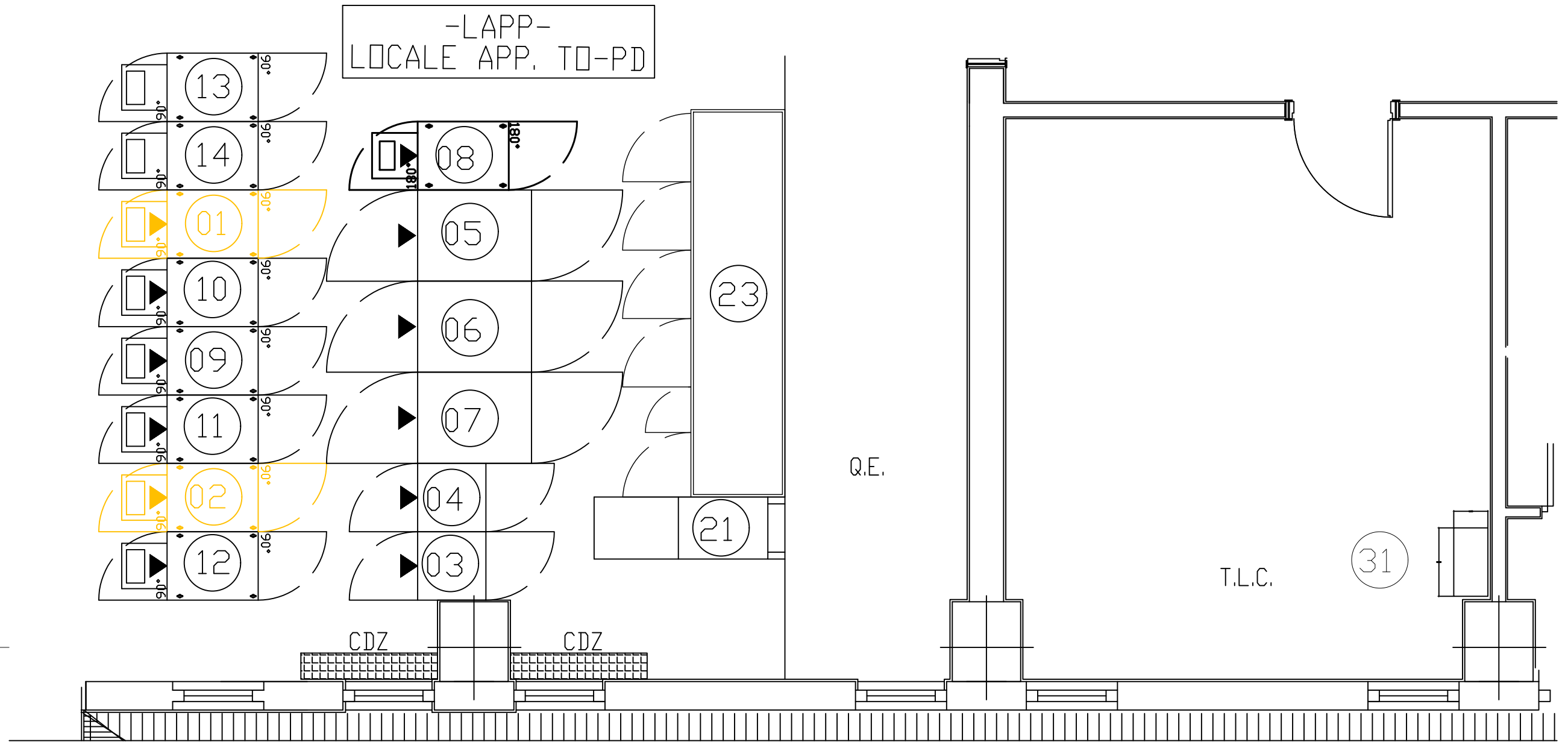
91) MONITOR AGGIUNTIVO POSTAZIONE PMT ESISTENTE

NOTA: IN FIGURA SONO INDICATE E NUMERATE SOLAMENTE APPARECCHIATURE E POSTAZIONI RELATIVE ALL'IMPIANTO REMOTIZZAZIONE VERONA PV.  
PER I LAYOUT COMPLETI FARE RIFERIMENTO ALL'ELENCO DOCUMENTI DI RIFERIMENTO.

COMMITTENTE:  RETE FERROVIARIA ITALIANA GRUPPO FERROVIE DELLO STATO ITALIANE		Elaborato: INFRASTRUTTURE FERROVIARIE STRATEGICHE DEFINITE DALLA LEGGE OBIETTIVO N. 443/01 LINEA AV / AC TORINO VENEZIA tratta VERONA - PADOVA Lotto Funzionale Verona - Bivio Vicenza PROGETTO ESECUTIVO PCM M4 VERONA FILATURA LUNGA PC WSP/TEL (ONLINE-BACKUP-APC) E REM ONLINE/APC LAYOUT PIANO TERRA LOCALE APPARATI -LSCC-								
ALTA SORVEGLIANZA:  GRUPPO FERROVIE DELLO STATO ITALIANE		GENERAL CONTRACTOR: 		Codifica Documento: IN1712EI2DXIZ22B0A12	REV.: 00.00	FORMATO: A3	SCALA: NA			
Nome File: IN1712EI2DXIZ22B0A12A00.dwg		COMMESSA IN17	LOTTO 12	FASE E	ENTE I2	TIPO DOC. DX	OPERA/DISCIPLINA IZ22B0	PROGR. A12	REV. A	Foglio: 008 / 058

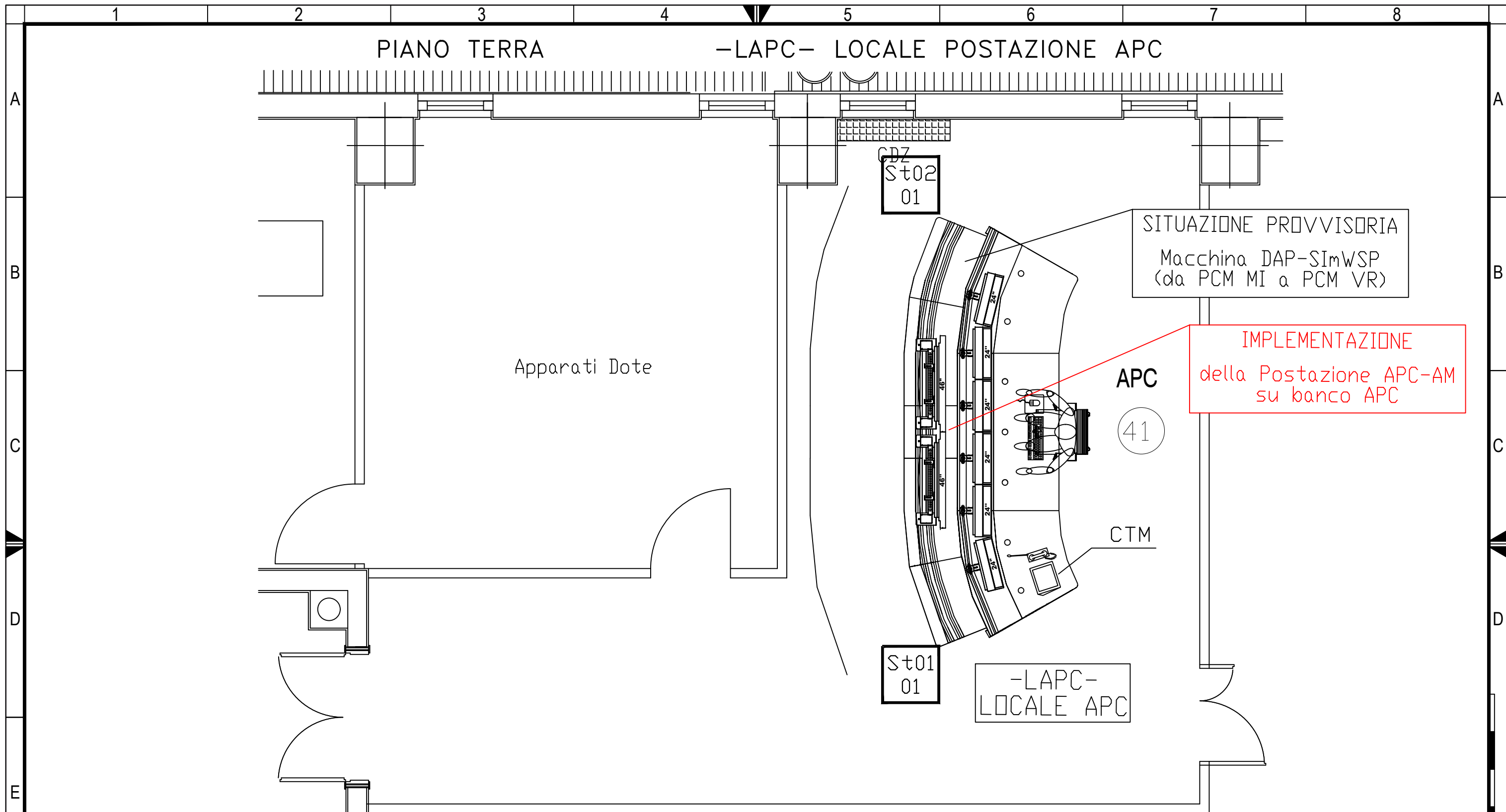


PIANO TERRA  
 -LAPP- LOCALI APPARATI TO-PD



NOTA:  
 IN FIGURA SONO INDICATE E NUMERATE SOLAMENTE APPARECCHIATURE E POSTAZIONI RELATIVE ALL'IMPIANTO REMOTIZZAZIONE VERONA PV.  
 PER I LAYOUT COMPLETI FARE RIFERIMENTO ALL'ELENCO DOCUMENTI DI RIFERIMENTO.

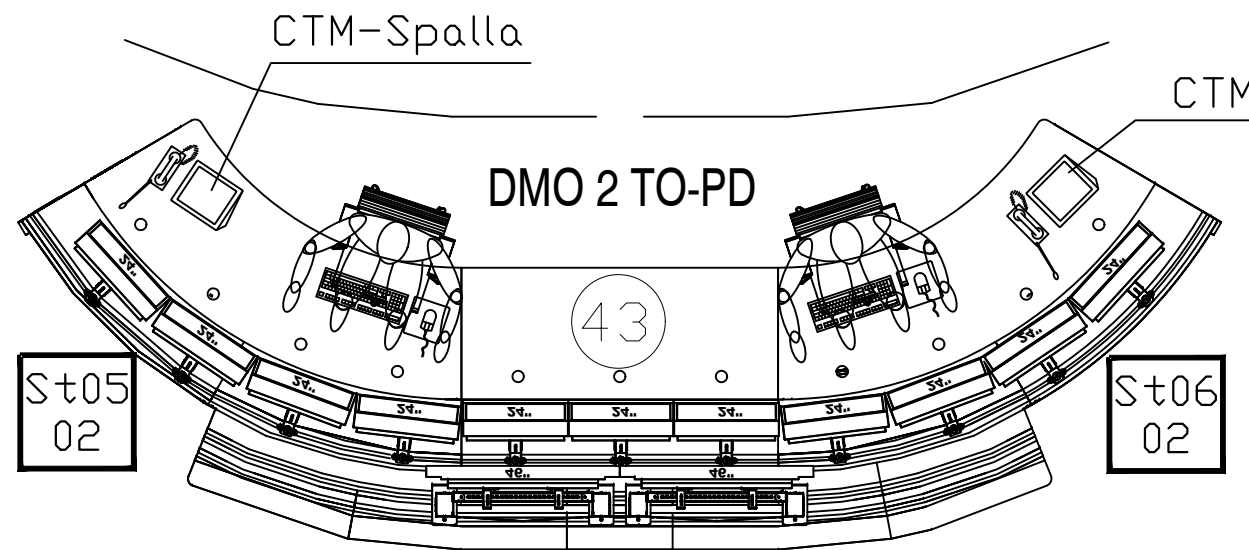
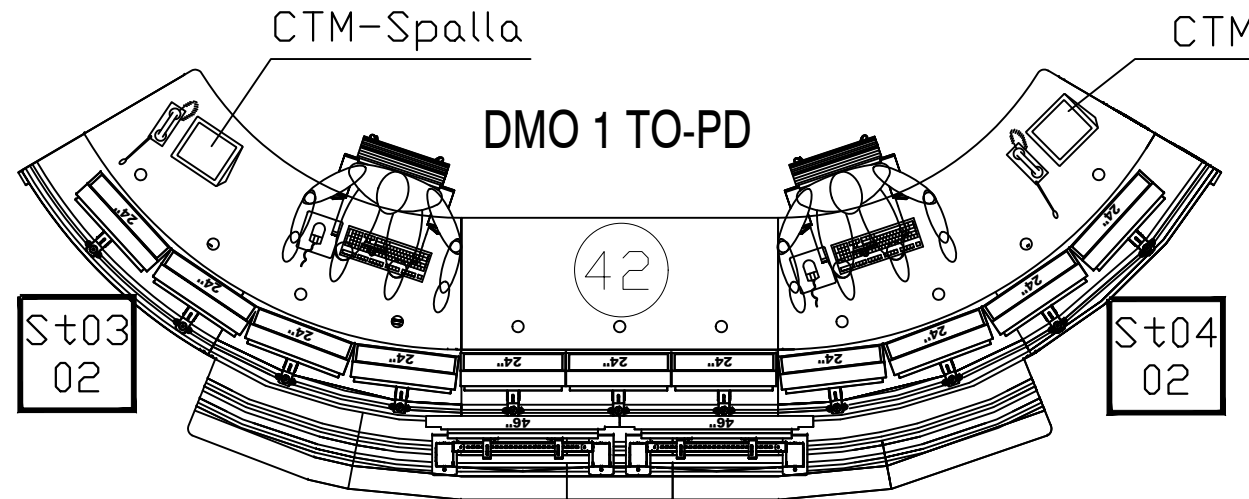
COMMITTENTE:  RETE FERROVIARIA ITALIANA GRUPPO FERROVIE DELLO STATO ITALIANE	Elaborato: INFRASTRUTTURE FERROVIARIE STRATEGICHE DEFINITE DALLA LEGGE OBIETTIVO N. 443/01 LINEA AV / AC TORINO VENEZIA tratta VERONA - PADOVA Lotto Funzionale Verona - Bivio Vicenza PROGETTO ESECUTIVO PCM M4 VERONA FILATURA LUNGA PC WSP/TEL (ONLINE-BACKUP-APC) E REM ONLINE/APC LAYOUT PIANO TERRA LOCALE APPARATI -LAPP-										
ALTA SORVEGLIANZA:  GRUPPO FERROVIE DELLO STATO ITALIANE	Codifica Documento: IN1712EI2DXIZ22B0A12			REV.: 00.00	FORMATO: A3	SCALA: NA					
GENERAL CONTRACTOR: 	Nome File: IN1712EI2DXIZ22B0A12A00.dwg		COMMESSA IN17	LOTTO 12	FASE E	ENTE I2	TIPO DOC. DX	OPERA/DISCIPLINA IZ22B0	PROGR. A12	REV. A	Foglio: 009 / 058



NOTA:  
 IN FIGURA SONO INDICATE E NUMERATE SOLAMENTE APPARECCHIATURE E POSTAZIONI RELATIVE ALL'IMPIANTO REMOTIZZAZIONE VERONA PV.  
 PER I LAYOUT COMPLETI FARE RIFERIMENTO ALL'ELENCO DOCUMENTI DI RIFERIMENTO.

COMMITTENTE:  <small>RETE FERROVIARIA ITALIANA GRUPPO FERROVIE DELLO STATO ITALIANE</small>		Elaborato: INFRASTRUTTURE FERROVIARIE STRATEGICHE DEFINITE DALLA LEGGE OBIETTIVO N. 443/01 LINEA AV / AC TORINO VENEZIA tratta VERONA - PADOVA Lotto Funzionale Verona - Bivio Vicenza PROGETTO ESECUTIVO								
ALTA SORVEGLIANZA:  <small>GRUPPO FERROVIE DELLO STATO ITALIANE</small>		PCM M4 VERONA FILATURA LUNGA PC WSP/TEL (ONLINE-BACKUP-APC) E REM ONLINE/APC LAYOUT PIANO TERRA LOCALE POSTAZIONE APC -LAPC-								
GENERAL CONTRACTOR:  <small>IICAV2</small>		Codifica Documento: <b>IN1712EI2DXIZ22B0A12</b>	REV.: <b>00.00</b>	FORMATO: <b>A3</b>	SCALA: <b>NA</b>					
Nome File: IN1712EI2DXIZ22B0A12A00.dwg		COMMESSA <b>IN17</b>	LOTTO <b>12</b>	FASE <b>E</b>	ENTE <b>I2</b>	TIPO DOC. <b>DX</b>	OPERA/DISCIPLINA <b>IZ22B0</b>	PROGR. <b>A12</b>	REV. <b>A</b>	Foglio: <b>010 / 058</b>

PRIMO PIANO  
 -LDMO- LOCALE DM (POSTAZIONI DMO1 E DMO2)



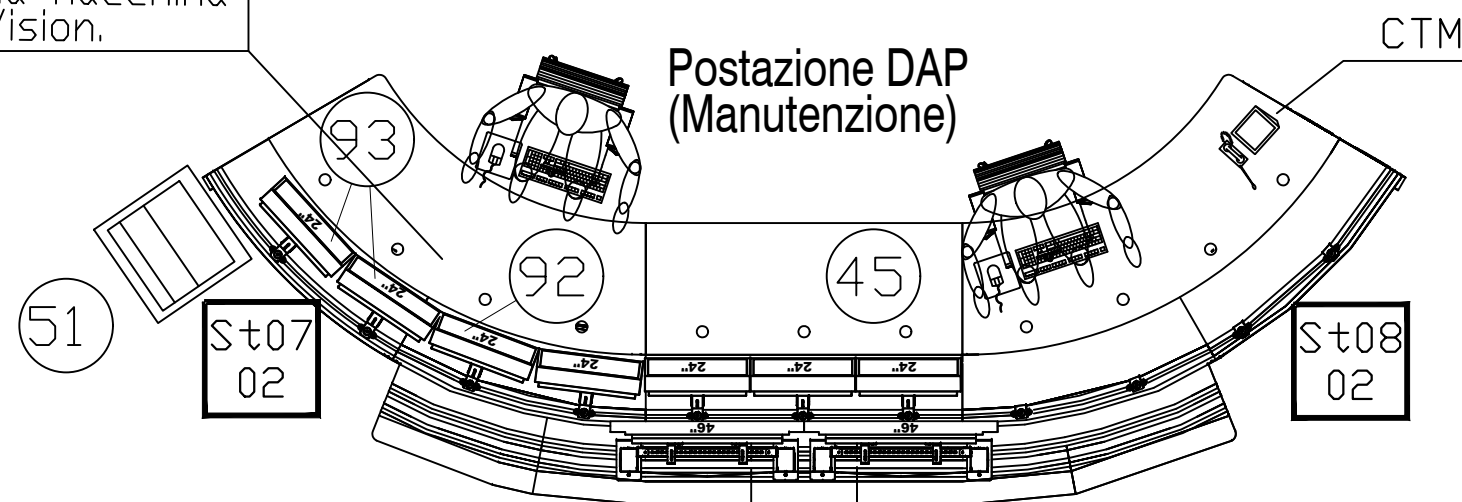
-LDMO-  
 LOCALE OPERATORI

NOTA:  
 IN FIGURA SONO INDICATE E NUMERATE SOLAMENTE APPARECCHIATURE E POSTAZIONI RELATIVE ALL'IMPIANTO REMOTIZZAZIONE VERONA PV.  
 PER I LAYOUT COMPLETI FARE RIFERIMENTO ALL'ELENCO DOCUMENTI DI RIFERIMENTO.

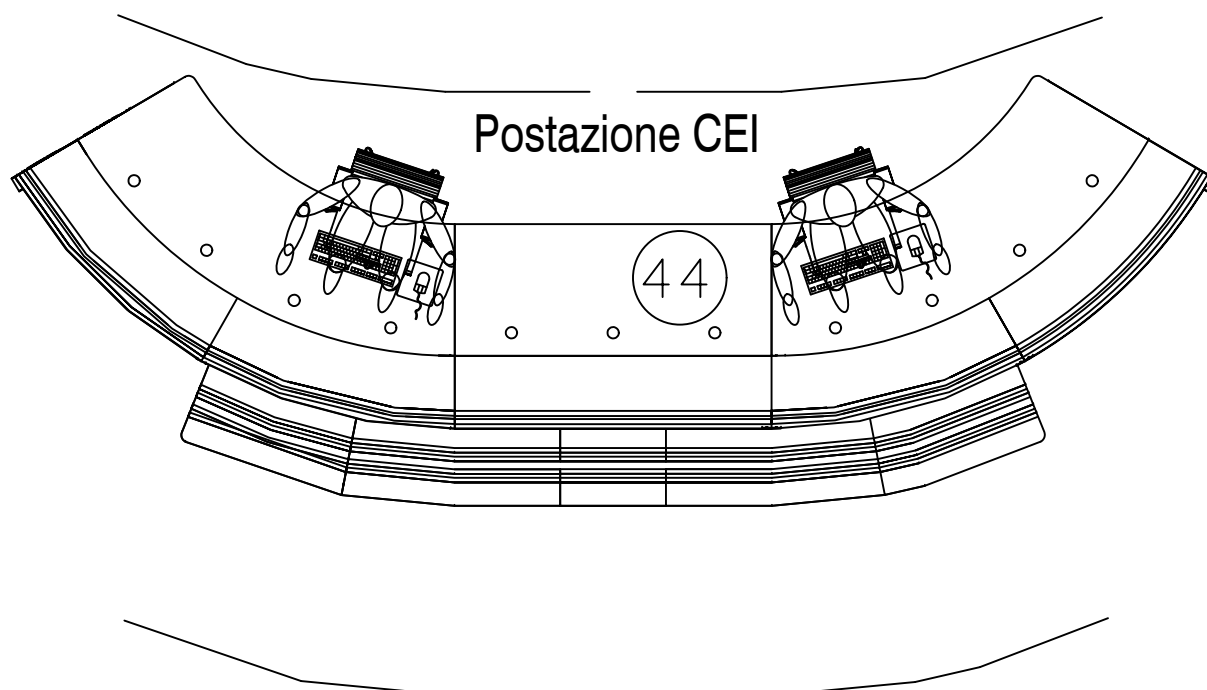
COMMITTENTE:  RETE FERROVIARIA ITALIANA GRUPPO FERROVIE DELLO STATO ITALIANE	Elaborato: INFRASTRUTTURE FERROVIARIE STRATEGICHE DEFINITE DALLA LEGGE OBIETTIVO N. 443/01 LINEA AV / AC TORINO VENEZIA tratta VERONA - PADOVA Lotto Funzionale Verona - Bivio Vicenza PROGETTO ESECUTIVO PCM M4 VERONA FILATURA LUNGA PC WSP/TEL (ONLINE-BACKUP-APC) E REM ONLINE/APC LAYOUT PRIMO PIANO LOCALE DM (POST. DMO1 E DMO2) -LDMO-								
ALTA SORVEGLIANZA:  GRUPPO FERROVIE DELLO STATO ITALIANE	GENERAL CONTRACTOR: 	Codifica Documento: IN1712EI2DXIZ22B0A12	REV.: 00.00	FORMATO: A3	SCALA: NA				
Nome File: IN1712EI2DXIZ22B0A12A00.dwg	COMMESSA IN17	LOTTO 12	FASE E	ENTE I2	TIPO DOC. DX	OPERA/DISCIPLINA IZ22B0	PROGR. A12	REV. A	Foglio: 011 / 058

PRIMO PIANO  
 -LDMO- LOCALE DM (POSTAZIONI MANUTENZIONE)

Il Client Hi Vision (installato dentro il banco), verrà sostituito con una macchina Server Hi Vision.



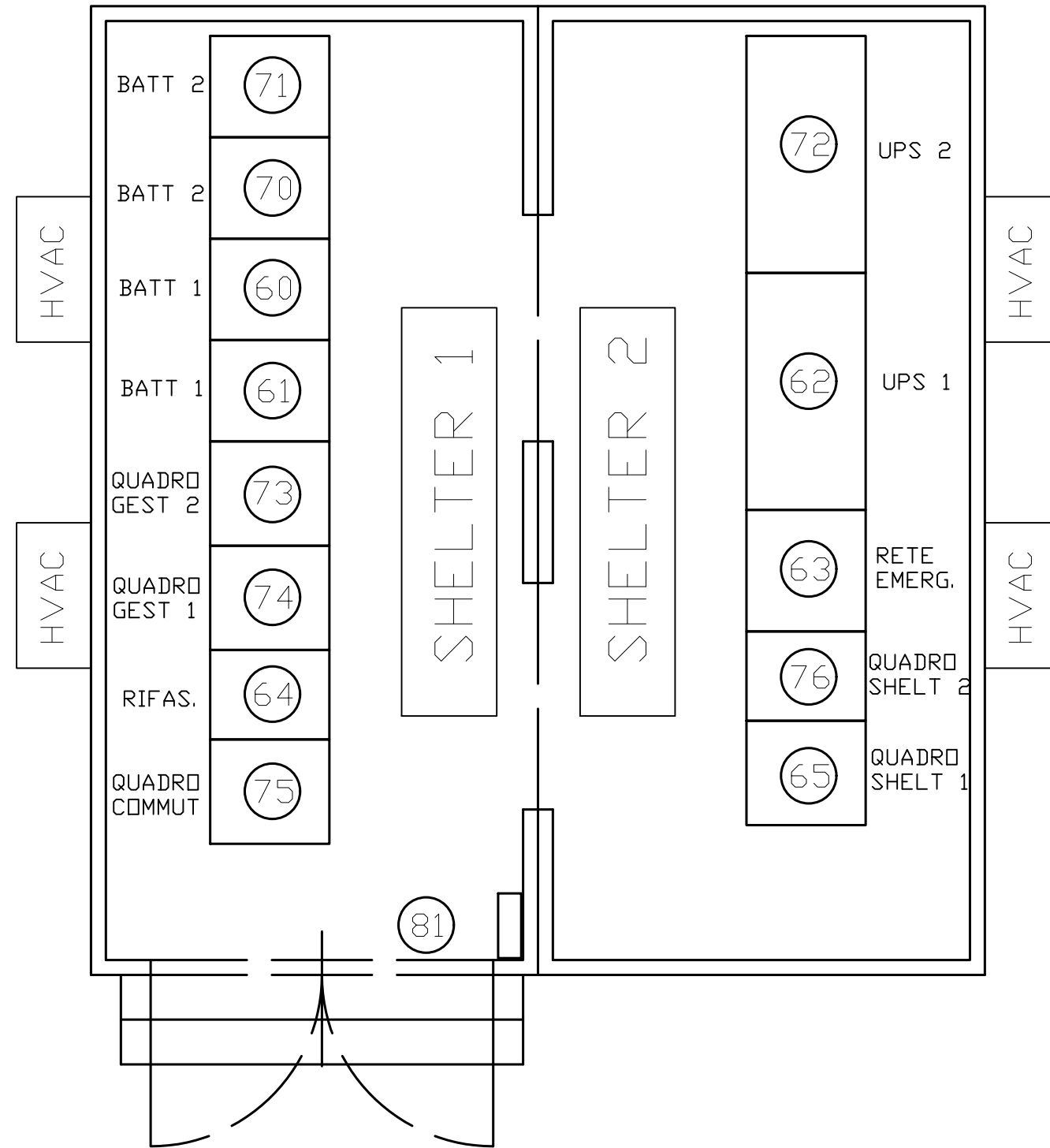
-LDMO-  
 LOCALE OPERATORI



NOTA:  
 IN FIGURA SONO INDICATE E NUMERATE SOLAMENTE APPARECCHIATURE E POSTAZIONI RELATIVE ALL'IMPIANTO REMOTIZZAZIONE VERONA PV.  
 PER I LAYOUT COMPLETI FARE RIFERIMENTO ALL'ELENCO DOCUMENTI DI RIFERIMENTO.

COMMITTENTE:  <small>RETE FERROVIARIA ITALIANA          GRUPPO FERROVIE DELLO STATO ITALIANE</small>		Elaborato: INFRASTRUTTURE FERROVIARIE STRATEGICHE DEFINITE DALLA LEGGE OBIETTIVO N. 443/01 LINEA AV / AC TORINO VENEZIA tratta VERONA - PADOVA Lotto Funzionale Verona - Bivio Vicenza PROGETTO ESECUTIVO PCM M4 VERONA FILATURA LUNGA PC WSP/TEL (ONLINE-BACKUP-APC) E REM ONLINE/APC LAYOUT PRIMO PIANO LOCALE DM (POST. MANUTENZIONE) -LDMO-										
ALTA SORVEGLIANZA:  <small>GRUPPO FERROVIE DELLO STATO ITALIANE</small>		Codifica Documento: <b>IN1712EI2DXIZ22B0A12</b>		REV.: <b>00.00</b>	FORMATO: <b>A3</b>	SCALA: <b>NA</b>						
GENERAL CONTRACTOR:  <small>ITICAV2</small>		Nome File: IN1712EI2DXIZ22B0A12A00.dwg		COMMESSA <b>IN17</b>	LOTTO <b>12</b>	FASE <b>E</b>	ENTE <b>I2</b>	TIPO DOC. <b>DX</b>	OPERA/DISCIPLINA <b>IZ22B0</b>	PROGR. <b>A12</b>	REV. <b>A</b>	Foglio: <b>012 / 058</b>

PIANO TERRA (ESTERNO)  
SHELTER 1 E 2



NOTA:

IN FIGURA SONO INDICATE E NUMERATE SOLAMENTE LE APPARECCHIATURE E POSTAZIONI RELATIVE ALL'IMPIANTO REMOTIZZAZIONE VERONA PV. PER I LAYOUT COMPLETI FARE RIFERIMENTO ALL'ELENCO DOCUMENTI DI RIFERIMENTO.

COMMITTENTE:  RETE FERROVIARIA ITALIANA GRUPPO FERROVIE DELLO STATO ITALIANE		Elaborato: INFRASTRUTTURE FERROVIARIE STRATEGICHE DEFINITE DALLA LEGGE OBIETTIVO N. 443/01 LINEA AV / AC TORINO VENEZIA tratta VERONA - PADOVA Lotto Funzionale Verona - Bivio Vicenza PROGETTO ESECUTIVO PCM M4 VERONA FILATURA LUNGA PC WSP/TEL (ONLINE-BACKUP-APC) E REM ONLINE/APC LAYOUT PIANO TERRA (ESTERNO) -SHELTER 1 E 2-								
ALTA SORVEGLIANZA:  GRUPPO FERROVIE DELLO STATO ITALIANE		GENERAL CONTRACTOR: 		Codifica Documento: IN1712EI2DXIZ22B0A12	REV.: 00.00	FORMATO: A3	SCALA: NA			
Nome File: IN1712EI2DXIZ22B0A12A00.dwg		COMMESSA IN17	LOTTO 12	FASE E	ENTE I2	TIPO DOC. DX	OPERA/DISCIPLINA IZ22B0	PROGR. A12	REV. A	Foglio: 013 / 058

FIBRA OTTICA

ARMADI SCC/M

COMMITTENTE:  RETE FERROVIARIA ITALIANA GRUPPO FERROVIE DELLO STATO ITALIANE	Elaborato: INFRASTRUTTURE FERROVIARIE STRATEGICHE DEFINITE DALLA LEGGE OBIETTIVO N. 443/01 LINEA AV / AC TORINO VENEZIA tratta VERONA - PADOVA Lotto Funzionale Verona - Bivio Vicenza PROGETTO ESECUTIVO PCM M4 VERONA FILATURA LUNGA PC WSP/TEL (ONLINE-BACKUP-APC) E REM ONLINE/APC FIBRA OTTICA - ARMADI SCC/M									
ALTA SORVEGLIANZA:  GRUPPO FERROVIE DELLO STATO ITALIANE	Codifica Documento: IN1712E12DXIZ22B0A12			REV.: 00.00	FORMATO: A3	SCALA: NA				
GENERAL CONTRACTOR: 	Nome File: IN1712E12DXIZ22B0A12A00.dwg	COMMESSA	LOTTO	FASE	ENTE	TIPO DOC.	OPERA/DISCIPLINA	PROGR.	REV.	Foglio:
		IN17	12	E	I2	DX	IZ22B0	A12	A	014 / 058

ARMADIO RETE DATI-PCoIP (PIANO TERRA) - CR1  
TABELLA DI FILATURA CAVI 12 FO SM (LC-LC) - SWICH DATI E SWITCH PCoIP - SWITCH BANCO DMO2 PRIMO PIANO

INTERNO ARMADIO (CR1)				CABLAGGIO STRUTTURATO										LATO UTENZA							
Hostname Sw (SA3-SA4-SA5-SA6):				Cartellino CAVO Partenza				Percorso canalizzazioni						Cartellino CAVO Arrivo							
Utenza connessa	Switch	Slot & Porta	Nota	Posiz.	Arm.	App.	Slot & Porta							Cartellino Bretella	Arrivo Partenza	Cartellino BRETELLA Arrivo					
				Posiz.	Arm.	App.	Slot & Porta	Posiz.	Arm./ Staffa	App./ Modulo	Slot & Porta	Banco	App.	Slot & Porta							
Banco DMO2-Switch Dati Primario(P1)	SA4	3		PT-LAPP-7	CR1	AP7	1	-	P1-LDMO-43	DMO2	AP1	1	-	-	-						
scorta FO			(SC)	PT-LAPP-7	CR1	AP7	2	-	P1-LDMO-43	DMO2	AP1	3	-	-	-						
Banco DMO2-Switch Dati Secondario(P2)	SA3	4		PT-LAPP-7	CR1	AP7	15	-	P1-LDMO-43	DMO2	AP1	8	-	-	-						
Banco DMO2-Switch PCoIP Primario(P1)	SA6	1		PT-LAPP-7	CR1	AP7	7	-	DEFINITO IN FASE DI POSA CAVI						P1-LDMO-43	DMO2	AP1	4	-	-	-
scorta FO			(SC)	PT-LAPP-7	CR1	AP7	14	-	RISPETTANDO 2 PERCORSI ALTERNATIVI PER						P1-LDMO-43	DMO2	AP1	9	-	-	-
Banco DMO2-Switch PcoIP Secondario(P2)	SA5	2		PT-LAPP-7	CR1	AP7	21	-	OGNI UTENZA DA COLLEGARE						P1-LDMO-43	DMO2	AP1	11	-	-	-
Banco DMO2-Switch Dati Secondario(P1)	SA4	4		PT-LAPP-7	CR1	AP7	3	-	P1-LDMO-43	DMO2	AP1	2	-	-	-						
Banco DMO2-Switch Dati Primario(P2)	SA3	3		PT-LAPP-7	CR1	AP7	13	-	P1-LDMO-43	DMO2	AP1	7	-	-	-						
scorta FO			(SC)	PT-LAPP-7	CR1	AP7	8	-	P1-LDMO-43	DMO2	AP1	6	-	-	-						
Banco DMO2-Switch PcoIP Secondario(P1)	SA6	2		PT-LAPP-7	CR1	AP7	9	-	P1-LDMO-43	DMO2	AP1	5	-	-	-						
Banco DMO2-Switch PCoIP Primario(P2)	SA5	1		PT-LAPP-7	CR1	AP7	19	-	P1-LDMO-43	DMO2	AP1	10	-	-	-						
scorta FO			(SC)	PT-LAPP-7	CR1	AP7	20	-	P1-LDMO-43	DMO2	AP1	12	-	-	-						

NOTA:

1) Ogni cavo è formato da 12 FO monomodali 02 (9/125 loose) con armatura antiroditorie dielettrica e guaina LSZH. Le terminazioni sono di tipo LC-LC

COMMITTENTE:  <small>RETE FERROVIARIA ITALIANA GRUPPO FERROVIE DELLO STATO ITALIANE</small>	Elaborato: INFRASTRUTTURE FERROVIARIE STRATEGICHE DEFINITE DALLA LEGGE OBIETTIVO N. 443/01 LINEA AV / AC TORINO VENEZIA tratta VERONA - PADOVA Lotto Funzionale Verona - Bivio Vicenza PROGETTO ESECUTIVO PCM M4 VERONA FILATURA LUNGA PC WSP/TEL (ONLINE-BACKUP-APC) E REM ONLINE/APC TABELLE DI FILATURA CAVI FIBRA OTTICA - ARMADI SCC/M								
ALTA SORVEGLIANZA:  <small>GRUPPO FERROVIE DELLO STATO ITALIANE</small>	Codifica Documento: IN1712EI2DXIZ22B0A12								
GENERAL CONTRACTOR:  <small>ITICAV2</small>	REV.: 00.00	FORMATO: A3	SCALA: NA						
Nome File: IN1712EI2DXIZ22B0A12A00.dwg	COMMESSA IN17	LOTTO 12	FASE E	ENTE I2	TIPO DOC. DX	OPERA/DISCIPLINA IZ22B0	PROGR. A12	REV. A	Foglio: 015 / 058



ARMADIO RETE DATI-PCoIP (PIANO TERRA) - CR1  
TABELLA DI FILATURA CAVI FO SM (LC-SC) - ARMADIO N3 PER ACCESSO FO REMOTIZZAZIONE M4 - PIANO TERRA

INTERNO ARMADIO (CR1)				CABLAGGIO STRUTTURATO										LATO UTENZA																	
Hostname Sw (SA4):				Cartellino CAVO Partenza				Percorso canalizzazioni						Cartellino CAVO Arrivo			Cartellino BRETELLA Arrivo														
Utenza connessa	Switch	Slot & Porta	Nota	Posiz.	Arm.	App.	Slot & Porta					Posiz.	Arm./ Staffa	App./ Modulo	Slot & Porta	Banco	App.	Slot & Porta													
Armadio N3 -Accesso Remotizzazione M4 in FO	SA4	1		PT-LAPP-7	CR1	AP5	1TX	-				PT-TLC-31	N3-EXSIA	AP2	23	-	CF2	9TX	Bretella SC-SC												
scorta FO			(SC)	PT-LAPP-7	CR1	AP5	1RX	-				PT-TLC-31	N3-EXSIA	AP2	24	-	CF2	10RX	Bretella SC-SC												
			(SC)	PT-LAPP-7	CR1	AP5	2TX	-	DEFINITO IN FASE DI POSA CAVI																						
			(SC)	PT-LAPP-7	CR1	AP5	2RX	-	RISPETTANDO 2 PERCORSI ALTERNATIVI PER																						
			(SC)					-	OGNI UTENZA DA COLLEGARE																						
			(SC)					-																							

**NOTA:**

1) Ogni cavo è formato da 12 FO monomodali QS2 (9/125 loose) con armatura antiroditore dielettrica e guaina LSZH. Le terminazioni sono di tipo LC-SC (LC lato Armadio Rete, SC lato cassette armadi N3)

COMMITTENTE:  <small>RETE FERROVIARIA ITALIANA GRUPPO FERROVIE DELLO STATO ITALIANE</small>	Elaborato: INFRASTRUTTURE FERROVIARIE STRATEGICHE DEFINITE DALLA LEGGE OBIETTIVO N. 443/01 LINEA AV / AC TORINO VENEZIA tratta VERONA - PADOVA Lotto Funzionale Verona - Bivio Vicenza PROGETTO ESECUTIVO PCM M4 VERONA FILATURA LUNGA PC WSP/TEL (ONLINE-BACKUP-APC) E REM ONLINE/APC TABELLE DI FILATURA CAVI FIBRA OTTICA - ARMADI SCC/M								
ALTA SORVEGLIANZA:  <small>GRUPPO FERROVIE DELLO STATO ITALIANE</small>	Codifica Documento: IN1712EI2DXIZ22B0A12								
GENERAL CONTRACTOR:  <small>ITICAV2</small>	REV.: 00.00	FORMATO: A3	SCALA: NA						
Nome File: IN1712EI2DXIZ22B0A12A00.dwg	COMMESSA IN17	LOTTO 12	FASE E	ENTE I2	TIPO DOC. DX	OPERA/DISCIPLINA IZ22B0	PROGR. A12	REV. A	Foglio: 016 / 058



**ARMADIO RETE TELEFIN (PIANO TERRA)**  
**TABELLA DI FILATURA CAVO 8 FO SM NORMALE – CASSETTO OTTICO ARMADIO RETE TELEFIN CON CASSETTO OTTICO BANCO DMO1 (PRIMO PIANO)**

INTERNO ARMADIO (34)				CABLAGGIO STRUTTURATO										LATO UTENZA		
SWITCH NORMALE				Cartellino CAVO Partenza				Percorso canalizzazioni	Cartellino CAVO Arrivo			Cartellino BRETELLA Arrivo				
Utenza connessa	Switch	Slot & Porta	Nota	Posiz.	Arm.	App.	Slot & Porta		Posiz.	Arm./ Staffa	App./ Modulo	Slot & Porta	Banco	App.	Slot & Porta	
Switch Telefin Normale - Banco DMO1	SW-N	1		PT-SCC-34	34	SW-N	1TX	-	P1-LDMO-42	DMO1	C6-AP1	1TX	DMO1	SA1-N	1	Bretella SC-SC
Switch Telefin Riserva - Banco DMO2	SW-R	1		PT-SCC-34	34	SW-N	1RX	-	P1-LDMO-42	DMO1	C6-AP1	1RX	DMO1	SA1-N	1	Bretella SC-SC
			(SC)	PT-SCC-34	34	SW-R	2TX	-	P1-LDMO-42	DMO1	C6-AP1	2TX	DMO2	Scorta N	-	
			(SC)	PT-SCC-34	34	SW-R	2RX	-	P1-LDMO-42	DMO1	C6-AP1	2RX	DMO2	Scorta N	-	
			(SC)													
			(SC)													

DEFINITO IN FASE DI POSA CAVI  
RISPETTANDO 2 PERCORSI ALTERNATIVI PER  
OGNI UTENZA DA COLLEGARE

**ARMADIO RETE TELEFIN (PIANO TERRA)**  
**TABELLA DI FILATURA CAVO 8 FO SM RISERVA – CASSETTO OTTICO ARMADIO RETE TELEFIN CON CASSETTO OTTICO BANCO DMO1 (PRIMO PIANO)**




INTERNO ARMADIO (34)				CABLAGGIO STRUTTURATO										LATO UTENZA		
SWITCH RISERVA				Cartellino CAVO Partenza				Percorso canalizzazioni	Cartellino CAVO Arrivo			Cartellino BRETELLA Arrivo				
Utenza connessa	Switch	Slot & Porta	Nota	Posiz.	Arm.	App.	Slot & Porta		Posiz.	Arm./ Staffa	App./ Modulo	Slot & Porta	Banco	App.	Slot & Porta	
Switch Telefin Normale - Banco DMO1	SW-N	2		PT-SCC-34	34	SW-N	7TX	-	P1-LDMO-42	DMO1	C6-AP1	7TX	DMO1	SA1-N	2	Bretella SC-SC
Switch Telefin Riserva - Banco DMO2	SW-R	2		PT-SCC-34	34	SW-N	7RX	-	P1-LDMO-42	DMO1	C6-AP1	7RX	DMO1	SA1-N	2	Bretella SC-SC
			(SC)	PT-SCC-34	34	SW-R	8TX	-	P1-LDMO-42	DMO1	C6-AP1	8TX	DMO2	Scorta R	-	
			(SC)	PT-SCC-34	34	SW-R	8RX	-	P1-LDMO-42	DMO1	C6-AP1	8RX	DMO2	Scorta R	-	
			(SC)													
			(SC)													

DEFINITO IN FASE DI POSA CAVI  
RISPETTANDO 2 PERCORSI ALTERNATIVI PER  
OGNI UTENZA DA COLLEGARE

**NOTA:**

1) Il cavo è formato da 8 FO monomodali QS2 (9/125 loose) con armatura antioditore dielettrica e guaina LSZH. Le terminazioni sono di tipo SC-SC

COMMITTENTE:  RETE FERROVIARIA ITALIANA GRUPPO FERROVIE DELLO STATO ITALIANE	Elaborato: INFRASTRUTTURE FERROVIARIE STRATEGICHE DEFINITE DALLA LEGGE OBIETTIVO N. 443/01 LINEA AV / AC TORINO VENEZIA tratta VERONA - PADOVA Lotto Funzionale Verona - Bivio Vicenza PROGETTO ESECUTIVO PCM M4 VERONA FILATURA LUNGA PC WSP/TEL (ONLINE-BACKUP-APC) E REM ONLINE/APC TABELLE DI FILATURA CAVI FIBRA OTTICA - ARMADIO TELEFIN/BANCHI								
ALTA SORVEGLIANZA:  GRUPPO FERROVIE DELLO STATO ITALIANE	GENERAL CONTRACTOR: 	Codifica Documento: IN1712EI2DXIZ22B0A12	REV.: 00.00	FORMATO: A3	SCALA: NA				
Nome File: IN1712EI2DXIZ22B0A12A00.dwg	COMMESSA IN17	LOTTO 12	FASE E	ENTE I2	TIPO DOC. DX	OPERA/DISCIPLINA IZ22B0	PROGR. A12	REV. A	Foglio: 017 / 058

	1	2	3	4	5	6	7	8				
A	<h1>UTP</h1> <h2>ARMADI SCC/M</h2> <h3>PIANO TERRA</h3>											
B												
C												
D												
E												
F	COMMITTENTE:  <b>RFI</b> <small>RETE FERROVIARIA ITALIANA GRUPPO FERROVIE DELLO STATO ITALIANE</small>				Elaborato: <b>INFRASTRUTTURE FERROVIARIE STRATEGICHE DEFINITE DALLA LEGGE OBIETTIVO N. 443/01</b> LINEA AV / AC TORINO VENEZIA tratta VERONA - PADOVA Lotto Funzionale Verona - Bivio Vicenza PROGETTO ESECUTIVO PCM M4 VERONA FILATURA LUNGA PC WSP/TEL (ONLINE-BACKUP-APC) E REM ONLINE/APC UTP ARMADI SCC/M - PIANO TERRA							
	ALTA SORVEGLIANZA:  <b>ITALFERR</b> <small>GRUPPO FERROVIE DELLO STATO ITALIANE</small>				GENERAL CONTRACTOR:  <b>IICAV2</b>			Codifica Documento: <b>IN1712E12DXIZ22B0A12</b>		REV.: <b>00.00</b>	FORMATO: <b>A3</b>	SCALA: <b>NA</b>
	Nome File: IN1712E12DXIZ22B0A12A00.dwg				COMMESSA   LOTTO   FASE   ENTE   TIPO DOC.   OPERA/DISCIPLINA   PROGR.   REV.   Foglio: <b>IN17 12 E 12 DX IZ22B0 A12 A 018 / 058</b>							
	1	2	3	4	5	6						

ARMADIO RETE DATI-PCoIP (PIANO TERRA) - CR1  
TABELLA DI FILATURA CAVI UTP CAT.6 - SWITCH 1 DATI/IMM (SA4)

INTERNO ARMADIO (CR1)		
Hostname Switch (SA4):		
Utenza connessa	Porta	Nota
Switch 3 Dati-IMM (colleg. Interno SA2-1)	P1	(NU)
	P2	(I)
	P3	(NU)
	P4	
A. WS 1- WS PCoIP 1-Op.Circ 1 (DMO)-Link A	P5	
A. WS 2- WS PCoIP 2-Op.Circ 2 (SPALLA)-Link A	P6	
A. WS 1- WS PCoIP-Op. Manut. -Link A	P7	
A. WS 2- Scorta filata	P8	(SC)
Switch 2 Dati-IMM (colleg. Interno SA3-9)	P9	(I,R)
Switch 1 PCoIP (colleg. Interno SA6-10)	P10	(I,R)
Link con SWITCH DATI 2	P11	(NF)
scorta non filata	P12	(NF)
scorta non filata	P13	(NF)
A. WS 2- WS PCoIP 1-Op.Circ 2 (DMO)-IMM	P14	
A. WS 1- WS PCoIP 2-Op.Circ 1 (SPALLA)-IMM	P15	
A. WS 2- WS PCoIP-APC ACCM/SCCM -IMM	P16	

CABLAGGIO STRUTTURATO										LATO UTENZA					
Posiz.	Cartellino CAVO Partenza				Percorso canalizzazioni	Posiz.	Cartellino CAVO Arrivo			Cartellino BRETELLA Arrivo					
	Arm.	App.	Slot & Porta	Cartellino Bretella			Partenza	Banco	App.	Slot & Porta					
-	-	-	-	-	-	-	-	-	-	-	-	-	-		
-	-	-	-	-	-	-	-	-	-	-	-	-	-		
-	-	-	-	-	-	-	-	-	-	-	-	-	-		
PT-LAPP-7	CR1	AP4	5	-	-	PT-LAPP-5	CW1	AP3	1	-	-	-	-		
PT-LAPP-7	CR1	AP4	6	-	-	PT-LAPP-6	CW2	AP3	2	-	-	-	-		
PT-LAPP-7	CR1	AP4	7	-	DEFINITO IN FASE DI POSA CAVI	PT-LAPP-5	CW1	AP3	3	-	-	-	-		
PT-LAPP-7	CR1	AP4	8	-	RISPETTANDO 2 PERCORSI ALTERNATIVI PER	PT-LAPP-6	CW2	AP3	4	-	-	-	-		
-	-	-	-	-	OGNI UTENZA DA COLLEGARE	-	-	-	-	-	-	-	-		
-	-	-	-	-	-	-	-	-	-	-	-	-	-		
PT-LAPP-7	CR1	AP4	11	-	-	PT-LAPP-7	CR1	AP3	11	-	-	-	-		
PT-LAPP-7	CR1	AP4	12	-	-	-	-	-	-	-	-	-	-		
PT-LAPP-7	CR1	AP4	13	-	-	-	-	-	-	-	-	-	-		
PT-LAPP-7	CR1	AP4	14	-	-	PT-LAPP-6	CW2	AP2	1	-	-	-	-		
PT-LAPP-7	CR1	AP4	15	-	-	PT-LAPP-5	CW1	AP2	2	-	-	-	-		
PT-LAPP-7	CR1	AP4	16	-	-	PT-LAPP-6	CW2	AP2	3	-	-	-	-		

ARMADIO RETE DATI-PCoIP (PIANO TERRA) - CR1  
TABELLA DI FILATURA CAVI UTP CAT.6 - SWITCH 2 DATI/IMM (SA3)

INTERNO ARMADIO (CR1)		
Hostname Switch (SA3):		
Utenza connessa	Porta	Nota
Switch 4 Dati-IMM (colleg. Interno SA1-2)	1	(I)
Collegamento in rete (SDH) Remotizzazione M4 in rame	2	
	3	
	4	
A. WS 1- WS PCoIP 1-Op.Circ 1 (DMO)-Link B	5	
A. WS 2- WS PCoIP 2-Op.Circ 2 (SPALLA)-Link B	6	
A. WS 1- WS PCoIP-Op. Manut. -Link B	7	
scorta non filata	8	(NF)
Switch 1 Dati-IMM (colleg. Interno SA4-9)	9	(I,R)
Switch 2 PCoIP (colleg. Interno SA5-10)	10	(I,R)
Link con SWITCH DATI 1	11	(NF)
scorta non filata	12	(NF)
scorta non filata	13	(NF)
A. WS 1- Scorta filata	14	(SC)
scorta non filata	15	(NF)
scorta non filata	16	(NF)

CABLAGGIO STRUTTURATO										LATO UTENZA					
Posiz.	Cartellino CAVO Partenza				Percorso canalizzazioni	Posiz.	Cartellino CAVO Arrivo			Cartellino BRETELLA Arrivo					
	Arm.	App.	Slot & Porta	Cartellino Bretella			Partenza	Banco	App.	Slot & Porta					
-	-	-	-	-	-	-	-	-	-	-	-	-	-		
PT-LAPP-7	CR1	AP3	2	-	-	PT-SCC	SDH	-	-	-	-	-	-		
-	-	-	-	-	-	-	-	-	-	-	-	-	-		
-	-	-	-	-	-	-	-	-	-	-	-	-	-		
PT-LAPP-7	CR1	AP3	5	-	-	PT-LAPP-5	CW1	AP3	24	-	-	-	-		
PT-LAPP-7	CR1	AP3	6	-	-	PT-LAPP-6	CW2	AP3	23	-	-	-	-		
PT-LAPP-7	CR1	AP3	7	-	DEFINITO IN FASE DI POSA CAVI	PT-LAPP-5	CW1	AP3	22	-	-	-	-		
PT-LAPP-7	CR1	AP3	8	-	RISPETTANDO 2 PERCORSI ALTERNATIVI PER	-	-	-	-	-	-	-	-		
-	-	-	-	-	OGNI UTENZA DA COLLEGARE	-	-	-	-	-	-	-	-		
-	-	-	-	-	-	-	-	-	-	-	-	-	-		
PT-LAPP-7	CR1	AP3	11	-	-	PT-LAPP-7	CR1	AP4	11	-	-	-	-		
PT-LAPP-7	CR1	AP3	12	-	-	-	-	-	-	-	-	-	-		
PT-LAPP-7	CR1	AP3	13	-	-	-	-	-	-	-	-	-	-		
PT-LAPP-7	CR1	AP3	14	-	-	PT-LAPP-5	CW1	AP2	4	-	-	-	-		
PT-LAPP-7	CR1	AP3	15	-	-	-	-	-	-	-	-	-	-		
PT-LAPP-7	CR1	AP3	16	-	-	-	-	-	-	-	-	-	-		

COMMITTENTE:  ALTA SORVEGLIANZA: 	Elaborato: INFRASTRUTTURE FERROVIARIE STRATEGICHE DEFINITE DALLA LEGGE OBIETTIVO N. 443/01 LINEA AV / AC TORINO VENEZIA tratta VERONA - PADOVA Lotto Funzionale Verona - Bivio Vicenza PROGETTO ESECUTIVO PCM M4 VERONA FILATURA LUNGA PC WSP/TEL (ONLINE-BACKUP-APC) E REM ONLINE/APC TABELLE DI FILATURA CAVI UTP ARMADI SCC/M - PIANO TERRA
GENERAL CONTRACTOR: 	Codifica Documento: IN1712E12DXIZ22B0A12 REV.: 00.00 FORMATO: A3 SCALA: NA
Nome File: IN1712E12DXIZ22B0A12A00.dwg	COMMESSA LOTTO FASE ENTE TIPO DOC. OPERA/DISCIPLINA PROGR. REV. Foglio: IN17 12 E I2 DX IZ22B0 A12 A 019 / 058

ARMADIO RETE DATI-PCoIP (PIANO TERRA) - CR1  
TABELLA DI FILATURA CAVI UTP CAT.6 - SWITCH 3 DATI/IMM (SA2)

INTERNO ARMADIO (CR1)		
Hostname Switch (SA2):		
Utenza connessa	Porta	Nota
Switch 1 Dati-IMM (colleg. Interno SA4-2)	1	(I)
Switch 4 Dati-IMM (colleg. Interno SA1-1)	2	(I)
	3	(NU)
	4	(NU)
Teminal Server (colleg. Interno U1-L1)	5	(I)
A. WS 1- WS PCoIP 2-Op.Circ 1 (SPALLA)-Link A	6	
A. WS 2- WS PCoIP 1-Op.Circ 2 (DMO)-Link A	7	
A. WS 2- WS PCoIP-APC ACCM/SCCM -Link A	8	
A. WS 1- Scorta filata	9	(SC)
scorta non filata	10	(NF)
scorta non filata	11	(NF)
scorta non filata	12	(NF)
scorta non filata	13	(NF)
A. WS 2- WS PCoIP 2-Op.Circ 2 (SPALLA)-IMM	14	
A. WS 1- WS PCoIP 1-Op.Circ 1 (DMO)-IMM	15	
A. WS 1- WS PCoIP-Op. Manut. -IMM	16	

CABLAGGIO STRUTTURATO													
Cartellino CAVO Partenza				Percorso canalizzazioni					LATO UTENZA				
Posiz.	Arm.	App.	Slot & Porta						Cartellino CAVO Arrivo	Cartellino BRETELLA Arrivo			
									Cartellino Bretella	Partenza	Banco	App.	Slot & Porta
-	-	-	-	-	-	-	-	-	-	-	-	-	-
-	-	-	-	-	-	-	-	-	-	-	-	-	-
-	-	-	-	-	-	-	-	-	-	-	-	-	-
-	-	-	-	-	-	-	-	-	-	-	-	-	-
PT-LAPP-7	CR1	AP2	6	-	-	-	-	PT-LAPP-5	CW1	AP3	2	-	-
PT-LAPP-7	CR1	AP2	7	-	DEFINITO IN FASE DI POSA CAVI			PT-LAPP-6	CW2	AP3	1	-	-
PT-LAPP-7	CR1	AP2	8	-	RISPETTANDO 2 PERCORSI ALTERNATIVI PER			PT-LAPP-6	CW2	AP3	3	-	-
PT-LAPP-7	CR1	AP2	9	-	OGNI UTENZA DA COLLEGARE			PT-LAPP-5	CW1	AP3	4	-	-
PT-LAPP-7	CR1	AP2	10	-	-	-	-	-	-	-	-	-	-
PT-LAPP-7	CR1	AP2	11	-	-	-	-	-	-	-	-	-	-
PT-LAPP-7	CR1	AP2	12	-	-	-	-	-	-	-	-	-	-
PT-LAPP-7	CR1	AP2	13	-	-	-	-	-	-	-	-	-	-
PT-LAPP-7	CR1	AP2	14	-	-	-	-	PT-LAPP-6	CW2	AP2	2	-	-
PT-LAPP-7	CR1	AP2	15	-	-	-	-	PT-LAPP-5	CW1	AP2	1	-	-
PT-LAPP-7	CR1	AP2	16	-	-	-	-	PT-LAPP-5	CW1	AP2	3	-	-

ARMADIO RETE DATI-PCoIP (PIANO TERRA) - CR1  
TABELLA DI FILATURA CAVI UTP CAT.6 - SWITCH 4 DATI/IMM (SA1)

INTERNO ARMADIO (CR1)		
Hostname Switch (SA1):		
Utenza connessa	Porta	Nota
Switch 3 Dati-IMM (colleg. Interno SA2-2)	1	(I)
Switch 2 Dati-IMM (colleg. Interno SA3-1)	2	(I)
	3	(NU)
	4	(NU)
Teminal Server (colleg. Interno U1-L2)	5	(I)
A. WS 1- WS PCoIP 2-Op.Circ 1 (SPALLA)-Link B	6	
A. WS 2- WS PCoIP 1-Op.Circ 2 (DMO)-Link B	7	
A. WS 2- WS PCoIP-APC ACCM/SCCM -Link B	8	
scorta non filata	9	(NF)
scorta non filata	10	(NF)
scorta non filata	11	(NF)
scorta non filata	12	(NF)
scorta non filata	13	(NF)
A. WS 2- Scorta filata	14	(SC)
scorta non filata	15	
scorta non filata	16	

CABLAGGIO STRUTTURATO													
Cartellino CAVO Partenza				Percorso canalizzazioni					LATO UTENZA				
Posiz.	Arm.	App.	Slot & Porta						Cartellino CAVO Arrivo	Cartellino BRETELLA Arrivo			
									Cartellino Bretella	Partenza	Banco	App.	Slot & Porta
-	-	-	-	-	-	-	-	-	-	-	-	-	-
-	-	-	-	-	-	-	-	-	-	-	-	-	-
-	-	-	-	-	-	-	-	-	-	-	-	-	-
-	-	-	-	-	-	-	-	-	-	-	-	-	-
PT-LAPP-7	CR1	AP1	6	-	-	-	-	PT-LAPP-5	CW1	AP3	23	-	-
PT-LAPP-7	CR1	AP1	7	-	DEFINITO IN FASE DI POSA CAVI			PT-LAPP-6	CW2	AP3	24	-	-
PT-LAPP-7	CR1	AP1	8	-	RISPETTANDO 2 PERCORSI ALTERNATIVI PER			PT-LAPP-6	CW2	AP3	22	-	-
PT-LAPP-7	CR1	AP1	9	-	OGNI UTENZA DA COLLEGARE			-	-	-	-	-	-
PT-LAPP-7	CR1	AP1	10	-	-	-	-	-	-	-	-	-	-
PT-LAPP-7	CR1	AP1	11	-	-	-	-	-	-	-	-	-	-
PT-LAPP-7	CR1	AP1	12	-	-	-	-	-	-	-	-	-	-
PT-LAPP-7	CR1	AP1	13	-	-	-	-	-	-	-	-	-	-
PT-LAPP-7	CR1	AP1	14	-	-	-	-	PT-LAPP-6	CW2	AP2	4	-	-
PT-LAPP-7	CR1	AP1	15	-	-	-	-	-	-	-	-	-	-
PT-LAPP-7	CR1	AP1	16	-	-	-	-	-	-	-	-	-	-

COMMITTENTE:  ALTA SORVEGLIANZA: 	Elaborato: INFRASTRUTTURE FERROVIARIE STRATEGICHE DEFINITE DALLA LEGGE OBIETTIVO N. 443/01 LINEA AV / AC TORINO VENEZIA tratta VERONA - PADOVA Lotto Funzionale Verona - Bivio Vicenza PROGETTO ESECUTIVO PCM M4 VERONA FILATURA LUNGA PC WSP/TEL (ONLINE-BACKUP-APC) E REM ONLINE/APC TABELLE DI FILATURA CAVI UTP ARMADI SCC/M - PIANO TERRA
GENERAL CONTRACTOR: 	Codifica Documento: IN1712EI2DXIZ22B0A12 REV.: 00.00 FORMATO: A3 SCALA: NA
Nome File: IN1712EI2DXIZ22B0A12A00.dwg	COMMESSA LOTTO FASE ENTE TIPO DOC. OPERA/DISCIPLINA PROGR. REV. Foglio: IN17 12 E I2 DX IZ22B0 A12 A 020 / 058

ARMADIO RETE DATI-PCoIP (PIANO TERRA) - CR1  
TABELLA DI FILATURA CAVI UTP CAT.6 - SWITCH 1 PCoIP PRIMARIO (SA6)

INTERNO ARMADIO (CR1)		
Hostname Switch (SA6):		
Utenza connessa	Porta	Nota
	1	(NU)
	2	(NU)
	3	(NU)
	4	(NU)
A. WS 1- Switch RS20 PCoIP Op.Circ 1 (SA1)	5	
A. WS 1- Switch RS20 PCoIP Op.Manut. (SA2)	6	
A. WS 2- Switch RS20 PCoIP Op.Circ 2 (SA1)	7	
A. WS 2- Switch RS20 PCoIP APC ACCM/SCCM (SA2)	8	
A. WS 1- Scorta filata	9	(SC)
Switch 1 Dati-IMM (colleg. Interno SA4-10)	10	(I,R)
Zero Client - APC- (M24"+M46") ZC1	11	
scorta non filata	12	(NF)
scorta non filata	13	(NF)
scorta non filata	14	(NF)
Switch 2 PCoIP (colleg. Interno SA5-15)	15	(I,R)
Switch 2 PCoIP (colleg. Interno SA5-16)	16	(I,R)

CABLAGGIO STRUTTURATO										LATO UTENZA					
Cartellino CAVO Partenza				Percorso canalizzazioni	Cartellino CAVO Arrivo			Cartellino BRETELLA Arrivo							
Posiz.	Arm.	App.	Slot & Porta		Posiz.	Arm./ Staffa	App./ Modulo	Slot & Porta	Banco	App.	Slot & Porta				
-	-	-	-	-	-	-	-	-	-	-	-	-			
-	-	-	-	-	-	-	-	-	-	-	-	-			
-	-	-	-	-	-	-	-	-	-	-	-	-			
-	-	-	-	-	-	-	-	-	-	-	-	-			
PT-LAPP-7	CR1	AP9	5	-	PT-LAPP-5	CW1	AP1	1	-	-	-	-			
PT-LAPP-7	CR1	AP9	6	-	PT-LAPP-5	CW1	AP1	2	-	-	-	-			
PT-LAPP-7	CR1	AP9	7	-	PT-LAPP-6	CW2	AP1	1	-	-	-	-			
PT-LAPP-7	CR1	AP9	8	-	PT-LAPP-6	CW2	AP1	2	-	-	-	-			
PT-LAPP-7	CR1	AP9	9	-	PT-LAPP-5	CW1	AP1	3	-	-	-	-			
-	-	-	-	-	-	-	-	-	-	-	-	-			
PT-LAPP-7	CR1	AP9	11	-	PT-LAPC-41	St1-01	1P	1	APC	ZC1	M	-			
PT-LAPP-7	CR1	AP9	12	-	-	-	-	-	-	-	-	-			
PT-LAPP-7	CR1	AP9	13	-	-	-	-	-	-	-	-	-			
PT-LAPP-7	CR1	AP9	14	-	-	-	-	-	-	-	-	-			
-	-	-	-	-	-	-	-	-	-	-	-	-			
-	-	-	-	-	-	-	-	-	-	-	-	-			

ARMADIO RETE DATI-PCoIP (PIANO TERRA) - CR1  
TABELLA DI FILATURA CAVI UTP CAT.6 - SWITCH 2 PCoIP SECONDARIO (SA5)

INTERNO ARMADIO (CR1)		
Hostname Switch (SA5):		
Utenza connessa	Porta	Nota
	1	(NU)
	2	(NU)
	3	(NU)
	4	(NU)
A. WS 1- Switch RS20 PCoIP Op.Circ 1 (SA1)	5	
A. WS 1- Switch RS20 PCoIP Op.Manut. (SA2)	6	
A. WS 2- Switch RS20 PCoIP Op.Circ 2 (SA1)	7	
A. WS 2- Switch RS20 PCoIP APC ACCM/SCCM (SA2)	8	
A. WS 2- Scorta filata	9	(SC)
Switch 2 Dati-IMM (colleg. Interno SA3-10)	10	(I,R)
Zero Client - APC- (M24"+M46") ZC1	11	
scorta non filata	12	(NF)
scorta non filata	13	(NF)
scorta non filata	14	(NF)
Switch 2 PCoIP (colleg. Interno SA6-15)	15	(I,R)
Switch 2 PCoIP (colleg. Interno SA6-16)	16	(I,R)

CABLAGGIO STRUTTURATO										LATO UTENZA					
Cartellino CAVO Partenza				Percorso canalizzazioni	Cartellino CAVO Arrivo			Cartellino BRETELLA Arrivo							
Posiz.	Arm.	App.	Slot & Porta		Posiz.	Arm./ Staffa	App./ Modulo	Slot & Porta	Banco	App.	Slot & Porta				
-	-	-	-	-	-	-	-	-	-	-	-	-			
-	-	-	-	-	-	-	-	-	-	-	-	-			
-	-	-	-	-	-	-	-	-	-	-	-	-			
-	-	-	-	-	-	-	-	-	-	-	-	-			
PT-LAPP-7	CR1	AP8	5	-	PT-LAPP-5	CW1	AP1	24	-	-	-	-			
PT-LAPP-7	CR1	AP8	6	-	PT-LAPP-5	CW1	AP1	23	-	-	-	-			
PT-LAPP-7	CR1	AP8	7	-	PT-LAPP-6	CW2	AP1	24	-	-	-	-			
PT-LAPP-7	CR1	AP8	8	-	PT-LAPP-6	CW2	AP1	23	-	-	-	-			
PT-LAPP-7	CR1	AP8	9	-	PT-LAPP-6	CW2	AP1	22	-	-	-	-			
-	-	-	-	-	-	-	-	-	-	-	-	-			
PT-LAPP-7	CR1	AP8	11	-	PT-LAPC-41	St1-01	1S	1	APC	ZC1	A	-			
PT-LAPP-7	CR1	AP8	12	-	-	-	-	-	-	-	-	-			
PT-LAPP-7	CR1	AP8	13	-	-	-	-	-	-	-	-	-			
PT-LAPP-7	CR1	AP8	14	-	-	-	-	-	-	-	-	-			
-	-	-	-	-	-	-	-	-	-	-	-	-			
-	-	-	-	-	-	-	-	-	-	-	-	-			

COMMITTENTE:  ALTA SORVEGLIANZA: 	Elaborato: INFRASTRUTTURE FERROVIARIE STRATEGICHE DEFINITE DALLA LEGGE OBIETTIVO N. 443/01 LINEA AV / AC TORINO VENEZIA tratta VERONA - PADOVA Lotto Funzionale Verona - Bivio Vicenza PROGETTO ESECUTIVO PCM M4 VERONA FILATURA LUNGA PC WSP/TEL (ONLINE-BACKUP-APC) E REM ONLINE/APC TABELLE DI FILATURA CAVI UTP ARMADI SCC/M - PIANO TERRA
GENERAL CONTRACTOR: 	Codifica Documento: IN1712EI2DXIZ22B0A12 REV.: 00.00 FORMATO: A3 SCALA: NA
Nome File: IN1712EI2DXIZ22B0A12A00.dwg	COMMESSA LOTTO FASE ENTE TIPO DOC. OPERA/DISCIPLINA PROGR. REV. Foglio: IN17 12 E I2 DX IZ22B0 A12 A 021 / 058

**COLLEGAMENTI ALLE CONSOLE (PIANO TERRA)  
TABELLA DI FILATURA CAVI UTP CAT.6**

Utenza connessa	Cartellino CAVO Partenza					Percorso canalizzazioni	LATO UTENZA Cartellino CAVO Arrivo Cartellino Bretella Partenza			
	Posiz.	Arm.	App.	Slot & Porta	Posiz.		Arm./	App./	Slot &	
							Staffa	Modulo		Porta
A. WS 2- WS PColP 1-Op.Circ 2 (DMO)	PT-LAPP-5	CW1	VT1	9	-	PT-LAPP-6	CW2	WUCO	1	
A. WS 2- WS PColP 2-Op.Circ 2 (SPALLA)	PT-LAPP-5	CW1	VT1	10	-	PT-LAPP-6	CW2	WUCO	2	
A. WS 2- WS PColP-APC ACCM/SCCM	PT-LAPP-5	CW1	VT1	11	-	PT-LAPP-6	CW2	WUCO	3	

DEFINITO IN FASE DI POSA CAVI  
RISPETTANDO 2 PERCORSI ALTERNATIVI PER  
OGNI UTENZA DA COLLEGARE

NOTA:  
1) Collegamenti realizzati con bretella UTP cat. 6 di lunghezza mt.5  
(codice 7505.0100197)

COMMITTENTE:  <small>RETE FERROVIARIA ITALIANA GRUPPO FERROVIE DELLO STATO ITALIANE</small>		Elaborato: INFRASTRUTTURE FERROVIARIE STRATEGICHE DEFINITE DALLA LEGGE OBIETTIVO N. 443/01 LINEA AV / AC TORINO VENEZIA tratta VERONA - PADOVA Lotto Funzionale Verona - Bivio Vicenza PROGETTO ESECUTIVO PCM M4 VERONA FILATURA LUNGA PC WSP/TEL (ONLINE-BACKUP-APC) E REM ONLINE/APC TABELLE DI FILATURA CAVI UTP ARMADI SCC/M - PIANO TERRA		
ALTA SORVEGLIANZA:  <small>GRUPPO FERROVIE DELLO STATO ITALIANE</small>		Codifica Documento: IN1712EI2DXIZ22B0A12		
GENERAL CONTRACTOR:  <small>IICAV2</small>		REV.: 00.00	FORMATO: A3	SCALA: NA
Nome File: IN1712EI2DXIZ22B0A12A00.dwg		COMMESSA: IN17	LOTTO: 12	FASE: E
		ENTE: I2	TIPO DOC.: DX	OPERA/DISCIPLINA: IZ22B0
		PROGR.: A12	REV.: A	Foglio: 022 / 058



BANCO APC (PIANO TERRA) – APC  
TABELLA DI FILATURA CAVI UTP CAT.6 – SWITCH TELEFIN PRIMARIO (SA1)

INTERNO BANCO APC		
Hostname Switch (SA1):		
Utenza connessa	Porta	Nota
CTM – APC	3	
-	4	(NF)
-	5	(NF)
-	6	(NF)
-	7	(NF)
-	8	(NF)
-	9	(NF)
-	10	(NF)
-	11	(NF)
-	12	(NF)
-	13	(NF)
-	14	(NF)
-	15	(NF)
-	16	(NF)
-	17	(NF)
-	18	(NF)

CABLAGGIO STRUTTURATO										LATO UTENZA		
Cartellino CAVO Partenza				Percorso canalizzazioni	Cartellino CAVO Arrivo			Cartellino BRETELLA Arrivo				
Posiz.	Banco	App.	Slot & Porta		Cartellino	Bretella	Partenza	Banco	App.	Slot & Porta		
PT-LSCC-34	TELEFIN	SA1	3	-	PT-LAPC-41	APC	CTM	LAN-N	-	-	-	
-	-	-	-	-	-	-	-	-	-	-	-	
-	-	-	-	-	-	-	-	-	-	-	-	
-	-	-	-	-	-	-	-	-	-	-	-	
-	-	-	-	-	-	-	-	-	-	-	-	
-	-	-	-	-	-	-	-	-	-	-	-	
-	-	-	-	-	-	-	-	-	-	-	-	
-	-	-	-	-	-	-	-	-	-	-	-	
-	-	-	-	-	-	-	-	-	-	-	-	
-	-	-	-	-	-	-	-	-	-	-	-	
-	-	-	-	-	-	-	-	-	-	-	-	
-	-	-	-	-	-	-	-	-	-	-	-	
-	-	-	-	-	-	-	-	-	-	-	-	
-	-	-	-	-	-	-	-	-	-	-	-	
-	-	-	-	-	-	-	-	-	-	-	-	

DEFINITO IN FASE DI POSA CAVI  
RISPETTANDO 2 PERCORSI ALTERNATIVI PER  
OGNI UTENZA DA COLLEGARE

BANCO APC (PIANO TERRA) – APC  
TABELLA DI FILATURA CAVI UTP CAT.6 – SWITCH TELEFIN SECONDARIO (SA2)

INTERNO BANCO APC		
Hostname Switch (SA2):		
Utenza connessa	Porta	Nota
CTM – APC	3	
-	4	(NF)
-	5	(NF)
-	6	(NF)
-	7	(NF)
-	8	(NF)
-	9	(NF)
-	10	(NF)
-	11	(NF)
-	12	(NF)
-	13	(NF)
-	14	(NF)
-	15	(NF)
-	16	(NF)
-	17	(NF)
-	18	(NF)

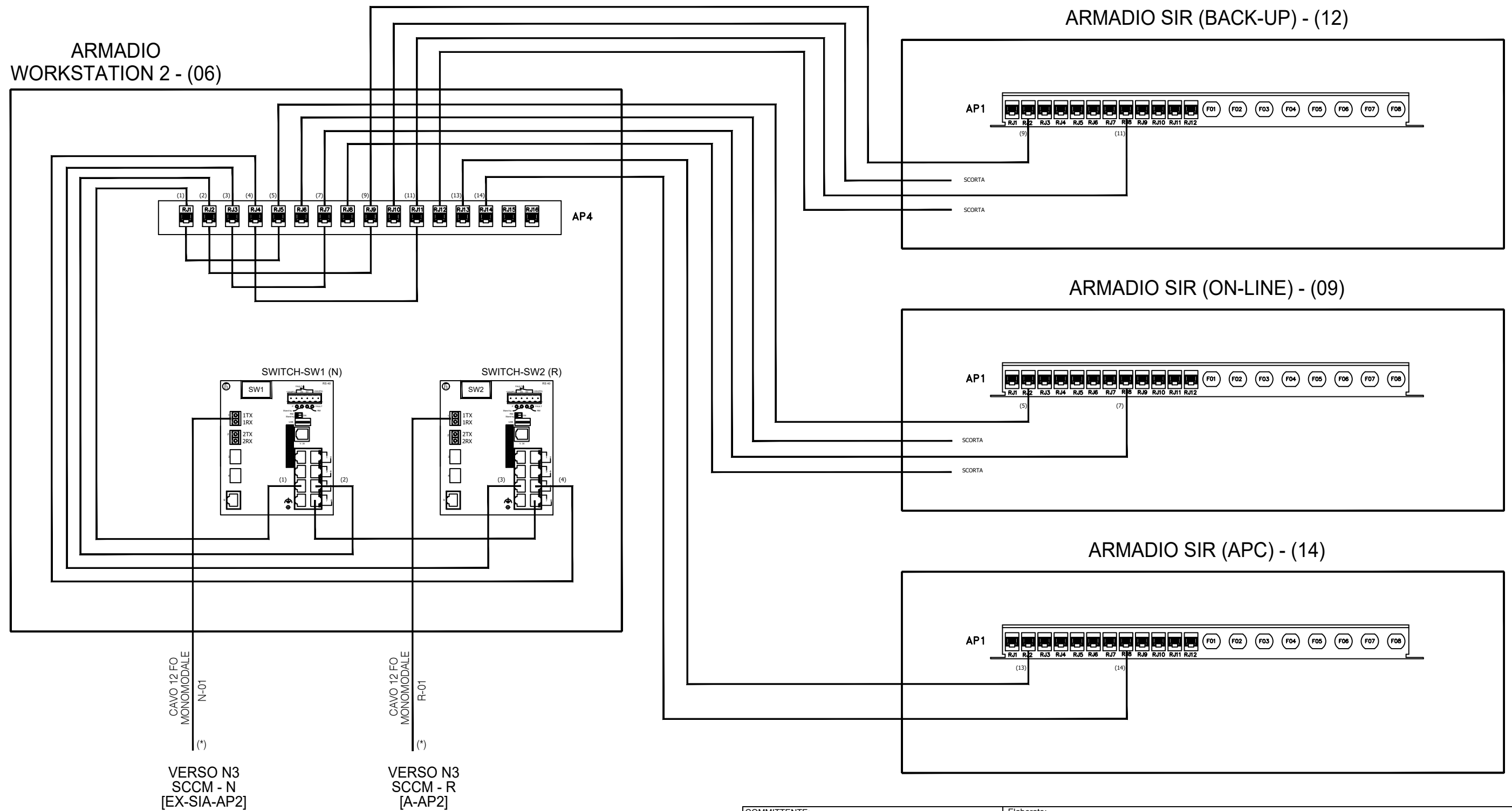
CABLAGGIO STRUTTURATO										LATO UTENZA		
Cartellino CAVO Partenza				Percorso canalizzazioni	Cartellino CAVO Arrivo			Cartellino BRETELLA Arrivo				
Posiz.	Banco	App.	Slot & Porta		Cartellino	Bretella	Partenza	Banco	App.	Slot & Porta		
PT-LSCC-34	TELEFIN	SA2	3	-	PT-LAPC-41	APC	CTM	LAN-R	-	-	-	
-	-	-	-	-	-	-	-	-	-	-	-	
-	-	-	-	-	-	-	-	-	-	-	-	
-	-	-	-	-	-	-	-	-	-	-	-	
-	-	-	-	-	-	-	-	-	-	-	-	
-	-	-	-	-	-	-	-	-	-	-	-	
-	-	-	-	-	-	-	-	-	-	-	-	
-	-	-	-	-	-	-	-	-	-	-	-	
-	-	-	-	-	-	-	-	-	-	-	-	
-	-	-	-	-	-	-	-	-	-	-	-	
-	-	-	-	-	-	-	-	-	-	-	-	
-	-	-	-	-	-	-	-	-	-	-	-	
-	-	-	-	-	-	-	-	-	-	-	-	
-	-	-	-	-	-	-	-	-	-	-	-	

DEFINITO IN FASE DI POSA CAVI  
RISPETTANDO 2 PERCORSI ALTERNATIVI PER  
OGNI UTENZA DA COLLEGARE

1) I collegamenti tra apparati devono essere realizzati con patch-cord Cat. 6 RJ45

COMMITTENTE:  RETE FERROVIARIA ITALIANA GRUPPO FERROVIE DELLO STATO ITALIANE	Elaborato: INFRASTRUTTURE FERROVIARIE STRATEGICHE DEFINITE DALLA LEGGE OBIETTIVO N. 443/01 LINEA AV / AC TORINO VENEZIA tratta VERONA - PADOVA Lotto Funzionale Verona - Bivio Vicenza PROGETTO ESECUTIVO PCM M4 VERONA FILATURA LUNGA PC WSP/TEL (ONLINE-BACKUP-APC) E REM ONLINE/APC TABELLE DI FILATURA CAVI UTP APPARECCHIATURE TELEFIN - PIANO TERRA
ALTA SORVEGLIANZA:  GRUPPO FERROVIE DELLO STATO ITALIANE	Codifica Documento: IN1712EI2DXIZ22B0A12 REV.: 00.00 FORMATO: A3 SCALA: NA
GENERAL CONTRACTOR:  ITICAV2	Nome File: IN1712EI2DXIZ22B0A12A00.dwg
COMMESSA LOTTO FASE ENTE TIPO DOC. OPERA/DISCIPLINA IN17 12 E I2 DX IZ22B0	PROGR. REV. Foglio: A12 A 023 / 058

# COLLEGAMENTO ARMADIO WORKSTATION 2 (SSC/M) – ARMADIO SIR (ACCM)



NOTA :  
(\*): Vedere pagina 40.

COMMITTENTE:  RETE FERROVIARIA ITALIANA GRUPPO FERROVIE DELLO STATO ITALIANE	Elaborato: INFRASTRUTTURE FERROVIARIE STRATEGICHE DEFINITE DALLA LEGGE OBIETTIVO N. 443/01 LINEA AV / AC TORINO VENEZIA tratta VERONA - PADOVA Lotto Funzionale Verona - Bivio Vicenza PROGETTO ESECUTIVO PCM M4 VERONA FILATURA LUNGA PC WSP/TEL (ONLINE-BACKUP-APC) E REM ONLINE/APC COLLEGAMENTO ARMADIO WORKSTATION 2 (SSC/M) - ARMADIO SIR (ACCM)								
ALTA SORVEGLIANZA:  GRUPPO FERROVIE DELLO STATO ITALIANE	GENERAL CONTRACTOR: 	Codifica Documento: <b>IN1712EI2DXIZ22B0A12</b>	REV.: 00.00	FORMATO: A3	SCALA: NA				
Nome File: IN1712EI2DXIZ22B0A12A00.dwg	COMMESSA <b>IN17</b>	LOTTO <b>12</b>	FASE <b>E</b>	ENTE <b>I2</b>	TIPO DOC. <b>DX</b>	OPERA/DISCIPLINA <b>IZ22B0</b>	PROGR. <b>A12</b>	REV. <b>A</b>	Foglio: 024 / 058



G.703

TELAI PERMUTATORI

PIANO TERRA

COMMITTENTE:  RETE FERROVIARIA ITALIANA GRUPPO FERROVIE DELLO STATO ITALIANE	Elaborato: INFRASTRUTTURE FERROVIARIE STRATEGICHE DEFINITE DALLA LEGGE OBIETTIVO N. 443/01 LINEA AV / AC TORINO VENEZIA tratta VERONA - PADOVA Lotto Funzionale Verona - Bivio Vicenza PROGETTO ESECUTIVO PCM M4 VERONA FILATURA LUNGA PC WSP/TEL (ONLINE-BACKUP-APC) E REM ONLINE/APC TABELLE DI FILATURA CAVI UTP SCC/M BANCHI - PIANO TERRA									
ALTA SORVEGLIANZA:  GRUPPO FERROVIE DELLO STATO ITALIANE	Codifica Documento: IN1712EI2DXIZ22B0A12			REV.: 00.00	FORMATO: A3	SCALA: NA				
GENERAL CONTRACTOR:  IICAV2	Nome File: IN1712EI2DXIZ22B0A12A00.dwg	COMMESSA	LOTTO	FASE	ENTE	TIPO DOC.	OPERA/DISCIPLINA	PROGR.	REV.	Foglio:
		IN17	12	E	I2	DX	IZ22B0	A12	A	025 / 058

PERMUTATORI G.703 (PIANO TERRA - SCC)  
TABELLA DI FILATURA CAVI G.703 - PERMUTATORI E ARMADIO TELEFIN (MODEM RiCi-4-E1)

PERMUTATORI G.703		
STRISCIA 1 - PERMUTATORE 1		
Utenza connessa	Porta	Nota
CANALE 1 MODEM RiCi-4-E1 NORMALE	1	
CANALE 2 MODEM RiCi-4-E1 NORMALE	2	Sc
	3	Sc
	4	Sc
CANALE 1 MODEM RiCi-4-E1 RISERVA	5	
CANALE 1 MODEM RiCi-4-E1 RISERVA	6	Sc
	7	Sc
	8	Sc
	9	
	10	
	11	
	12	
	13	
	14	
	15	
	16	

Cartellino CAVO Partenza				CABLAGGIO	LATO UTENZA							
Posiz.	Arm.	App.	Slot & Porta		Cartellino CAVO Arrivo	Cartellino BRETELLA Arrivo	Cartellino BRETELLA Partenza	Cartellino BRETELLA Arrivo				
Posiz.	Arm.	App.	Slot & Porta	Percorso canalizzazioni	Posiz.	Arm./ Staffa	App./ Modulo	Slot & Porta	Banco	App.	Slot & Porta	
PT-LSCC-33	PERM	1	1TX	DEFINITO IN FASE DI POSA CAVI RISPETTANDO 2 PERCORSI ALTERNATIVI PER OGNI UTENZA DA COLLEGARE	PT-LSCC-34	TELEFIN	RiCi-N		-	-	-	
PT-LSCC-33	PERM	1	1RX		PT-LSCC-34	TELEFIN	RiCi-N		-	-	-	
			2TX							-	-	-
			2RX							-	-	-
			3TX							-	-	-
			3RX							-	-	-
			4TX							-	-	-
			4RX							-	-	-
PT-LSCC-33	PERM	1	5TX		PT-LSCC-34	TELEFIN	RiCi-R			-	-	-
PT-LSCC-33	PERM	1	5RX		PT-LSCC-34	TELEFIN	RiCi-R			-	-	-
			6TX							-	-	-
			6RX							-	-	-
			7TX							-	-	-
			7RX							-	-	-
			8TX							-	-	-
			8RX							-	-	-

NOTA:

1) I cavi G.703 utilizzati sono del tipo TCE 2HH2M 8 (0,4/1,9)M-CT 1320-CEI 20/22 III, CEI 20-37, guaina grigia LSZH. Ogni cavo è formato da 8 cavi Minicoassiali

COMMITTENTE:  RETE FERROVIARIA ITALIANA GRUPPO FERROVIE DELLO STATO ITALIANE	Elaborato: INFRASTRUTTURE FERROVIARIE STRATEGICHE DEFINITE DALLA LEGGE OBIETTIVO N. 443/01 LINEA AV / AC TORINO VENEZIA tratta VERONA - PADOVA Lotto Funzionale Verona - Bivio Vicenza PROGETTO ESECUTIVO PCM M4 VERONA FILATURA LUNGA PC WSP/TEL (ONLINE-BACKUP-APC) E REM ONLINE/APC TABELLE DI FILATURA CAVI G.703 TELAI PERMUTATORI - PIANO TERRA
ALTA SORVEGLIANZA:  GRUPPO FERROVIE DELLO STATO ITALIANE	Codifica Documento: IN1712EI2DXIZ22B0A12 REV.: 00.00 FORMATO: A3 SCALA: NA
GENERAL CONTRACTOR: 	Nome File: IN1712EI2DXIZ22B0A12A00.dwg
COMMESSA LOTTO FASE ENTE TIPO DOC. OPERA/DISCIPLINA PROGR. REV. Foglio: IN17 12 E I2 DX IZ22B0 A12 A 026 / 058	

UTP  
 BANCHI  
 COLLEGAMENTI SCC/M  
 E CTM

COMMITTENTE:  <small>RETE FERROVIARIA ITALIANA GRUPPO FERROVIE DELLO STATO ITALIANE</small>		Elaborato: INFRASTRUTTURE FERROVIARIE STRATEGICHE DEFINITE DALLA LEGGE OBIETTIVO N. 443/01 LINEA AV / AC TORINO VENEZIA tratta VERONA - PADOVA Lotto Funzionale Verona - Bivio Vicenza PROGETTO ESECUTIVO PCM M4 VERONA FILATURA LUNGA PC WSP/TEL (ONLINE-BACKUP-APC) E REM ONLINE/APC UTP SCC/M BANCHI E CTM								
ALTA SORVEGLIANZA:  <small>GRUPPO FERROVIE DELLO STATO ITALIANE</small>	GENERAL CONTRACTOR:  <small>IFICAV2</small>		Codifica Documento: <b>IN1712EI2DXIZ22B0A12</b>	REV.: <b>00.00</b>	FORMATO: <b>A3</b>	SCALA: <b>NA</b>				
Nome File: IN1712EI2DXIZ22B0A12A00.dwg		COMMESSA <b>IN17</b>	LOTTO <b>12</b>	FASE <b>E</b>	ENTE <b>I2</b>	TIPO DOC. <b>DX</b>	OPERA/DISCIPLINA <b>IZ22B0</b>	PROGR. <b>A12</b>	REV. <b>A</b>	Foglio: <b>027 / 058</b>

BANCO DMO1 (PRIMO PIANO)  
TABELLA DI FILATURA CAVI UTP CAT.6 – SWITCH CTM (N)

BANCO_DMO1		
SWITCH_N		
Utenza connessa	Porta	Nota
CTM_DMO1	P1	(FI)
CTM_DMO1_SPALLA	P2	(FI)
CTM_DMO2	P3	(BR)
CTM_DMO2_SPALLA	P4	(BR)
CTM_D&M	P5	(BR)
-	P6	(NF)
-	P7	(NF)
-	P8	(NF)

CABLAGGIO STRUTTURATO					LATO UTENZA			
Cartellino CAVO Partenza				Percorso canalizzazioni	Cartellino CAVO Arrivo			
Posiz.	Banco	App.	Slot & Porta		Cartellino Bretella Partenza	Banco/Staffa	App./Modulo	Porta
LDMO	DMO1	SWITCH_N	C6_U3_1		LDMO	DMO1	CTMDMO1	N
LDMO	DMO1	SWITCH_N	C6_U3_2		LDMO	DMO1_S	CTMDMO1_S	N
LDMO	DMO1	SWITCH_N	C6_U3_3	DEFINITO IN FASE DI POSA CAVI	LDMO	DMO2	CTMDMO2	N
LDMO	DMO1	SWITCH_N	C6_U3_4	RISPETTANDO 2 PERCORSI ALTERNATIVI PER	LDMO	DMO2_S	CTMDMO2_S	N
LDMO	DMO1	SWITCH_N	C6_U3_5	OGNI UTENZA DA COLLEGARE	LDMO	MAN	CTMD&M	N
-	-	-	-	-	-	-	-	-
-	-	-	-	-	-	-	-	-
-	-	-	-	-	-	-	-	-

BANCO DMO2 (PRIMO PIANO)  
TABELLA DI FILATURA CAVI UTP CAT.6 – SWITCH CTM (R)

BANCO_DMO2		
SWITCH_R		
Utenza connessa	Porta	Nota
CTM_DMO1	P1	(BR)
CTM_DMO1_SPALLA	P2	(BR)
CTM_DMO2	P3	(FI)
CTM_DMO2_SPALLA	P4	(FI)
CTM_D&M	P5	(BR)
-	P6	(NF)
-	P7	(NF)
-	P8	(NF)

CABLAGGIO STRUTTURATO					LATO UTENZA			
Cartellino CAVO Partenza				Percorso canalizzazioni	Cartellino CAVO Arrivo			
Posiz.	Banco	App.	Slot & Porta		Cartellino Bretella Partenza	Banco/Staffa	App./Modulo	Porta
LDMO	DMO2	SWITCH_R	C6_GS1_1		LDMO	DMO1	CTMDMO1	R
LDMO	DMO2	SWITCH_R	C6_GS1_2		LDMO	DMO1_S	CTMDMO1_S	R
LDMO	DMO2	SWITCH_R	C6_GS1_3	DEFINITO IN FASE DI POSA CAVI	LDMO	DMO2	CTMDMO2	R
LDMO	DMO2	SWITCH_R	C6_GS1_4	RISPETTANDO 2 PERCORSI ALTERNATIVI PER	LDMO	DMO2_S	CTMDMO2_S	R
LDMO	DMO2	SWITCH_R	C6_GS1_5	OGNI UTENZA DA COLLEGARE	LDMO	MAN	CTMD&M	R
-	-	-	-	-	-	-	-	-
-	-	-	-	-	-	-	-	-
-	-	-	-	-	-	-	-	-

NOTA: 1) I collegamenti tra apparati devono essere realizzati con patch-cord Cat. 6 RJ45

COMMITTENTE:  RETE FERROVIARIA ITALIANA GRUPPO FERROVIE DELLO STATO ITALIANE	Elaborato: INFRASTRUTTURE FERROVIARIE STRATEGICHE DEFINITE DALLA LEGGE OBIETTIVO N. 443/01 LINEA AV / AC TORINO VENEZIA tratta VERONA - PADOVA Lotto Funzionale Verona - Bivio Vicenza PROGETTO ESECUTIVO PCM M4 VERONA FILATURA LUNGA PC WSP/TEL (ONLINE-BACKUP-APC) E REM ONLINE/APC TABELLE DI FILATURA CAVI UTP SCC/M BANCHI (TELEFIN - CTM)								
ALTA SORVEGLIANZA:  GRUPPO FERROVIE DELLO STATO ITALIANE	GENERAL CONTRACTOR: 	Codifica Documento: IN1712EI2DXIZ22B0A12	REV.: 00.00	FORMATO: A3	SCALA: NA				
Nome File: IN1712EI2DXIZ22B0A12A00.dwg	COMMESSA IN17	LOTTO 12	FASE E	ENTE I2	TIPO DOC. DX	OPERA/DISCIPLINA IZ22B0	PROGR. A12	REV. A	Foglio: 028 / 058

**BANCO DMO 2 (PRIMO PIANO) – DMO2**  
**TABELLA DI FILATURA CAVI UTP CAT.6 – SWITCH DATI PRIMARIO (SA1)**

INTERNO BANCO DMO2		
Hostname Switch (SA1):		
Utenza connessa	Porta	Nota
Stampante Sala operatori Primo Piano	3	
Postazione TdP DCO SCC	4	(NF)
Postazione TdP DCCM SCC	5	(NF)
Postazione Non Vitale HiVision+Spectrum	6	(NF)
	7	(NF)
	8	(NF)
	9	(NF)
	10	(NF)
	11	(NF)
	12	(NF)
	13	(NF)
	14	(NF)
	15	(NF)
	16	(NF)
	17	(NF)
	18	(NF)


CABLAGGIO STRUTTURATO										LATO UTENZA			
Cartellino CAVO Partenza				Percorso canalizzazioni	Cartellino CAVO Arrivo			Cartellino BRETELLA Arrivo					
Posiz.	Banco	App.	Slot & Porta		Posiz.	Banco/Staffa	App./Modulo	Slot & Porta	Banco	App.	Slot & Porta		
P1-LDMO-43	DMO2	SA1	3	-	P1-LDMO-51	-	SF1	E1	-	-	-		
P1-LDMO-43	DMO2	SA1	4	-	P1-LDMO-45	DCO SCC	PC TdP	1	-	-	-		
P1-LDMO-43	DMO2	SA1	5	-	P1-LDMO-45	DCCM SCC	PC TdP	1	-	-	-		
P1-LDMO-43	DMO2	SA1	6	-	P1-LDMO-45	DAP	PC	2	-	-	-		
-	-	-	-	-	-	-	-	-	-	-	-		
-	-	-	-	-	-	-	-	-	-	-	-		
-	-	-	-	-	DEFINITO IN FASE DI POSA CAVI RISPETTANDO 2 PERCORSI ALTERNATIVI PER OGNI UTENZA DA COLLEGARE						-	-	-
-	-	-	-	-	-	-	-	-	-	-	-		
-	-	-	-	-	-	-	-	-	-	-	-		
-	-	-	-	-	-	-	-	-	-	-	-		
-	-	-	-	-	-	-	-	-	-	-	-		
-	-	-	-	-	-	-	-	-	-	-	-		
-	-	-	-	-	-	-	-	-	-	-	-		
-	-	-	-	-	-	-	-	-	-	-	-		
-	-	-	-	-	-	-	-	-	-	-	-		
-	-	-	-	-	-	-	-	-	-	-	-		

NOTA: 1) I collegamenti tra apparati devono essere realizzati con patch-cord Cat. 6 RJ45

**BANCO DMO 2 (PRIMO PIANO) – DMO2**  
**TABELLA DI FILATURA CAVI UTP CAT.6 – SWITCH DATI SECONDARIO (SA2)**

INTERNO BANCO DMO2		
Hostname Switch (SA2):		
Utenza connessa	Porta	Nota
	3	(NF)
Postazione TdP DCO SCC	4	(NF)
Postazione TdP DCCM SCC	5	(NF)
Postazione Non Vitale HiVision+Spectrum	6	(NF)
	7	(NF)
	8	(NF)
	9	(NF)
	10	(NF)
	11	(NF)
	12	(NF)
	13	(NF)
	14	(NF)
	15	(NF)
	16	(NF)
	17	(NF)
	18	(NF)

CABLAGGIO STRUTTURATO										LATO UTENZA			
Cartellino CAVO Partenza				Percorso canalizzazioni	Cartellino CAVO Arrivo			Cartellino BRETELLA Arrivo					
Posiz.	Banco	App.	Slot & Porta		Posiz.	Banco/Staffa	App./Modulo	Slot & Porta	Banco	App.	Slot & Porta		
-	-	-	-	-	-	-	-	-	-	-	-		
P1-LDMO-43	DMO2	SA2	4	-	P1-LDMO-45	DCO SCC	PC TdP	2	-	-	-		
P1-LDMO-43	DMO2	SA2	5	-	P1-LDMO-45	DCCM SCC	PC TdP	2	-	-	-		
P1-LDMO-43	DMO2	SA2	6	-	P1-LDMO-45	DAP	PC	2	-	-	-		
-	-	-	-	-	-	-	-	-	-	-	-		
-	-	-	-	-	-	-	-	-	-	-	-		
-	-	-	-	-	DEFINITO IN FASE DI POSA CAVI RISPETTANDO 2 PERCORSI ALTERNATIVI PER OGNI UTENZA DA COLLEGARE						-	-	-
-	-	-	-	-	-	-	-	-	-	-	-		
-	-	-	-	-	-	-	-	-	-	-	-		
-	-	-	-	-	-	-	-	-	-	-	-		
-	-	-	-	-	-	-	-	-	-	-	-		
-	-	-	-	-	-	-	-	-	-	-	-		
-	-	-	-	-	-	-	-	-	-	-	-		
-	-	-	-	-	-	-	-	-	-	-	-		
-	-	-	-	-	-	-	-	-	-	-	-		
-	-	-	-	-	-	-	-	-	-	-	-		

COMMITTENTE:  ALTA SORVEGLIANZA: 	Elaborato: INFRASTRUTTURE FERROVIARIE STRATEGICHE DEFINITE DALLA LEGGE OBIETTIVO N. 443/01 LINEA AV / AC TORINO VENEZIA tratta VERONA - PADOVA Lotto Funzionale Verona - Bivio Vicenza PROGETTO ESECUTIVO PCM M4 VERONA FILATURA LUNGA PC WSP/TEL (ONLINE-BACKUP-APC) E REM ONLINE/APC TABELLE DI FILATURA CAVI UTP SCC/M BANCHI - PRIMO PIANO
GENERAL CONTRACTOR: 	Codifica Documento: IN1712EI2DXIZ22B0A12
Nome File: IN1712EI2DXIZ22B0A12A00.dwg	REV.: 00.00    FORMATO: A3    SCALA: NA COMMESSA   LOTTO   FASE   ENTE   TIPO DOC.   OPERA/DISCIPLINA   PROGR.   REV.   Foglio: IN17 12 E I2 DX IZ22B0 A12 A 029 / 058

BANCO DMO2 (PRIMO PIANO) – DMO2  
TABELLA DI FILATURA CAVI UTP CAT.6 – SWITCH PCoIP PRIMARIO (SA3)

INTERNO BANCO DMO2		
Hostname Switch (SA3):		
Utenza connessa	Porta	Nota
Zero Client – DMO 2 (M24"+46") ZC1	3	(I)
	4	
Zero Client – SPALLA 2 (M24") ZC2	5	(I)
Zero Client – DMO 1 (M24"+M46") ZC1	6	
Zero Client – SPALLA 1 (M24") ZC2	7	
Zero Client – Operatore Manutentore ZC1	8	
	9	(NF)
	10	(NF)
	11	(NF)
	12	(NF)
	13	(NF)
	14	(NF)
	15	(NF)
	16	(NF)
	17	(NF)
	18	(NF)

CABLAGGIO STRUTTURATO										LATO UTENZA		
Posiz.	Cartellino CAVO Partenza			Percorso canalizzazioni	Posiz.	Cartellino CAVO Arrivo			Cartellino BRETELLA Arrivo			
	Banco	App.	Slot & Porta			Banco/Staffa	App./Modulo	Slot & Porta	Banco	App.	Slot & Porta	
-	-	-	-	-	-	-	-	-	-	-	-	-
-	-	-	-	-	-	-	-	-	-	-	-	-
P1-LDMO-43	DMO2	SA3	6	-	P1-LDMO-42	DMO1	ZC1	M	-	-	-	-
P1-LDMO-43	DMO2	SA3	7	-	P1-LDMO-42	DMO1	ZC2	M	-	-	-	-
P1-LDMO-43	DMO2	SA3	8	-	P1-LDMO-45	DAP	ZC1	M	-	-	-	-
-	-	-	-	-	-	-	-	-	-	-	-	-
DEFINITO IN FASE DI POSA CAVI RISPETTANDO 2 PERCORSI ALTERNATIVI PER OGNI UTENZA DA COLLEGARE												
-	-	-	-	-	-	-	-	-	-	-	-	-
-	-	-	-	-	-	-	-	-	-	-	-	-
-	-	-	-	-	-	-	-	-	-	-	-	-
-	-	-	-	-	-	-	-	-	-	-	-	-
-	-	-	-	-	-	-	-	-	-	-	-	-
-	-	-	-	-	-	-	-	-	-	-	-	-
-	-	-	-	-	-	-	-	-	-	-	-	-
-	-	-	-	-	-	-	-	-	-	-	-	-

NOTA: 1) I collegamenti tra apparati devono essere realizzati con patch-cord Cat. 6 RJ45

BANCO DMO2 (PRIMO PIANO) – DMO2  
TABELLA DI FILATURA CAVI UTP CAT.6 – SWITCH PCoIP SECONDARIO (SA4)

INTERNO BANCO DMO2		
Hostname Switch (SA4):		
Utenza connessa	Porta	Nota
Zero Client – DMO 2 (M24"+M46") ZC1	3	(I)
Zero Client – SPALLA 2 (M24") ZC2	5	(I)
Zero Client – DMO 1 (M24"+M46") ZC1	6	
Zero Client – SPALLA 1 (M24") ZC2	7	
Zero Client – Operatore Manutentore ZC1	8	
	9	(NF)
	10	(NF)
	11	(NF)
	12	(NF)
	13	(NF)
	14	(NF)
	15	(NF)
	16	(NF)
	17	(NF)
	18	(NF)

CABLAGGIO STRUTTURATO										LATO UTENZA		
Posiz.	Cartellino CAVO Partenza			Percorso canalizzazioni	Posiz.	Cartellino CAVO Arrivo			Cartellino BRETELLA Arrivo			
	Banco	App.	Slot & Porta			Banco/Staffa	App./Modulo	Slot & Porta	Banco	App.	Slot & Porta	
-	-	-	-	-	-	-	-	-	-	-	-	-
-	-	-	-	-	-	-	-	-	-	-	-	-
P1-LDMO-43	DMO2	SA4	6	-	P1-LDMO-42	DMO1	ZC1	A	-	-	-	-
P1-LDMO-43	DMO2	SA4	7	-	P1-LDMO-42	DMO1	ZC2	A	-	-	-	-
P1-LDMO-43	DMO2	SA4	8	-	P1-LDMO-45	DAP	ZC1	A	-	-	-	-
-	-	-	-	-	-	-	-	-	-	-	-	-
DEFINITO IN FASE DI POSA CAVI RISPETTANDO 2 PERCORSI ALTERNATIVI PER OGNI UTENZA DA COLLEGARE												
-	-	-	-	-	-	-	-	-	-	-	-	-
-	-	-	-	-	-	-	-	-	-	-	-	-
-	-	-	-	-	-	-	-	-	-	-	-	-
-	-	-	-	-	-	-	-	-	-	-	-	-
-	-	-	-	-	-	-	-	-	-	-	-	-
-	-	-	-	-	-	-	-	-	-	-	-	-
-	-	-	-	-	-	-	-	-	-	-	-	-
-	-	-	-	-	-	-	-	-	-	-	-	-

NOTA: 1) I collegamenti tra apparati devono essere realizzati con patch-cord Cat. 6 RJ45

COMMITTENTE:  RETE FERROVIARIA ITALIANA GRUPPO FERROVIE DELLO STATO ITALIANE	Elaborato: INFRASTRUTTURE FERROVIARIE STRATEGICHE DEFINITE DALLA LEGGE OBIETTIVO N. 443/01 LINEA AV / AC TORINO VENEZIA tratta VERONA - PADOVA Lotto Funzionale Verona - Bivio Vicenza PROGETTO ESECUTIVO PCM M4 VERONA FILATURA LUNGA PC WSP/TEL (ONLINE-BACKUP-APC) E REM ONLINE/APC TABELLE DI FILATURA CAVI UTP SCC/M BANCHI - PRIMO PIANO
ALTA SORVEGLIANZA:  GRUPPO FERROVIE DELLO STATO ITALIANE	Codifica Documento: IN1712EI2DXIZ22B0A12 REV.: 00.00 FORMATO: A3 SCALA: NA
GENERAL CONTRACTOR: 	Nome File: IN1712EI2DXIZ22B0A12A00.dwg
COMMESSA LOTTO FASE ENTE TIPO DOC. OPERA/DISCIPLINA PROGR. REV. Foglio: IN17 12 E I2 DX IZ22B0 A12 A 030 / 058	

	1	2	3	4	5	6	7	8		
A	PAGINA VUOTA									
B										
C										
D										
E										
F										
	1	2	3	4	5	6	7	8		

PAGINA VUOTA

COMMITTENTE:  <small>RETE FERROVIARIA ITALIANA GRUPPO FERROVIE DELLO STATO ITALIANE</small>	Elaborato: INFRASTRUTTURE FERROVIARIE STRATEGICHE DEFINITE DALLA LEGGE OBIETTIVO N. 443/01 LINEA AV / AC TORINO VENEZIA tratta VERONA - PADOVA Lotto Funzionale Verona - Bivio Vicenza PROGETTO ESECUTIVO PCM M4 VERONA FILATURA LUNGA PC WSP/TEL (ONLINE-BACKUP-APC) E REM ONLINE/APC PAGINA VUOTA								
ALTA SORVEGLIANZA:  <small>GRUPPO FERROVIE DELLO STATO ITALIANE</small>									
GENERAL CONTRACTOR:  <small>IICAV2</small>	Codifica Documento: <b>IN1712EI2DXIZ22B0A12</b>	REV.: <b>00.00</b>	FORMATO: <b>A3</b>	SCALA: <b>NA</b>					
Nome File: IN1712EI2DXIZ22B0A12A00.dwg	COMMESSA <b>IN17</b>	LOTTO <b>12</b>	FASE <b>E</b>	ENTE <b>I2</b>	TIPO DOC. <b>DX</b>	OPERA/DISCIPLINA <b>IZ22B0</b>	PROGR. <b>A12</b>	REV. <b>A</b>	Foglio: <b>031 / 058</b>

LINEE SERIALI

ALLARMI

ARMADI SCC / M

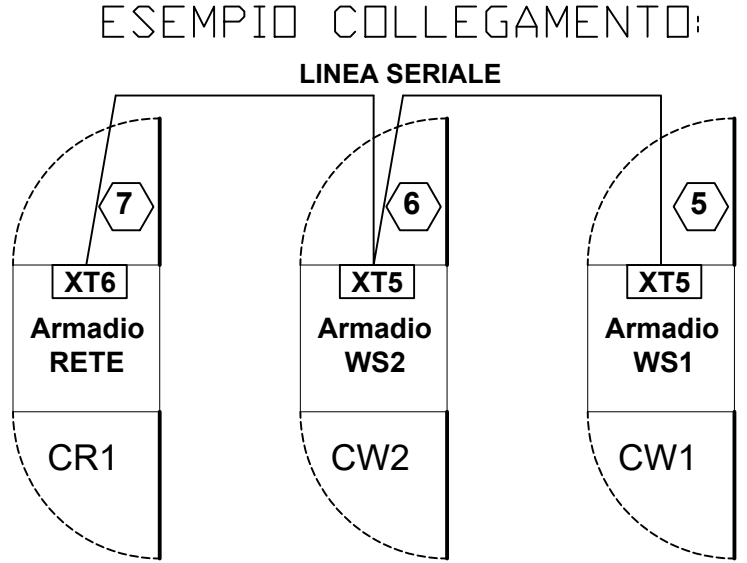
COMMITTENTE:  RETE FERROVIARIA ITALIANA GRUPPO FERROVIE DELLO STATO ITALIANE	Elaborato: INFRASTRUTTURE FERROVIARIE STRATEGICHE DEFINITE DALLA LEGGE OBIETTIVO N. 443/01 LINEA AV / AC TORINO VENEZIA tratta VERONA - PADOVA Lotto Funzionale Verona - Bivio Vicenza PROGETTO ESECUTIVO PCM M4 VERONA FILATURA LUNGA PC WSP/TEL (ONLINE-BACKUP-APC) E REM ONLINE/APC LINEE SERIALI - ALLARMI ARMADI SCC/M									
ALTA SORVEGLIANZA:  GRUPPO FERROVIE DELLO STATO ITALIANE	Codifica Documento: IN1712EI2DXIZ22B0A12	REV.: 00.00	FORMATO: A3	SCALA: NA						
GENERAL CONTRACTOR:  IICAV2	Nome File: IN1712EI2DXIZ22B0A12A00.dwg	COMMESSA	LOTTO	FASE	ENTE	TIPO DOC.	OPERA/DISCIPLINA	PROGR.	REV.	Foglio:
		IN17	12	E	I2	DX	IZ22B0	A12	A	032 / 058



COLLEGAMENTI LINEA SERIALE ALLARMI SCC/M  
TABELLA DI FILATURA CAVI SERIALI ALLARMI ARMADI SCC/M

Utenza connessa	Nota	Cartellino CAVO Partenza				Percorso canalizzazioni	LATO UTENZA Cartellino CAVO Arrivo			
		Posiz.	Arm.	App.	Mors./ Porta		Posiz.	Arm.	App.	Mors./ Porta
Armadio Workstation 2		PT-LAPP-7	CR1	XT6	1	-	PT-LAPP-6	CW2	XT5	2
		PT-LAPP-7	CR1	XT6	3	-	PT-LAPP-6	CW2	XT5	4
Armadio Workstation 1		PT-LAPP-6	CW2	XT5	1	-	PT-LAPP-5	CW1	XT5	2
		PT-LAPP-6	CW2	XT5	3	-	PT-LAPP-5	CW1	XT5	4

NOTA:  
I cavi utilizzati sono realizzati con cavo multipolare 2X2X24 AWG schermato, intestato con terminali a puntalino



COMMITTENTE:  RETE FERROVIARIA ITALIANA GRUPPO FERROVIE DELLO STATO ITALIANE	Elaborato: INFRASTRUTTURE FERROVIARIE STRATEGICHE DEFINITE DALLA LEGGE OBIETTIVO N. 443/01 LINEA AV / AC TORINO VENEZIA tratta VERONA - PADOVA Lotto Funzionale Verona - Bivio Vicenza PROGETTO ESECUTIVO PCM M4 VERONA FILATURA LUNGA PC WSP/TEL (ONLINE-BACKUP-APC) E REM ONLINE/APC TABELLA DI FILATURA CAVI SERIALI - ALLARMI ARMADI SCC/M								
ALTA SORVEGLIANZA:  GRUPPO FERROVIE DELLO STATO ITALIANE	Codifica Documento: IN1712EI2DXIZ22B0A12								
GENERAL CONTRACTOR: 	REV.: 00.00	FORMATO: A3	SCALA: NA						
Nome File: IN1712EI2DXIZ22B0A12A00.dwg	COMMESSA IN17	LOTTO 12	FASE E	ENTE I2	TIPO DOC. DX	OPERA/DISCIPLINA IZ22B0	PROGR. A12	REV. A	Foglio: 033 / 058

FIBRA OTTICA

ARMADI ACCM

COMMITTENTE:  RETE FERROVIARIA ITALIANA GRUPPO FERROVIE DELLO STATO ITALIANE	Elaborato: INFRASTRUTTURE FERROVIARIE STRATEGICHE DEFINITE DALLA LEGGE OBIETTIVO N. 443/01 LINEA AV / AC TORINO VENEZIA tratta VERONA - PADOVA Lotto Funzionale Verona - Bivio Vicenza PROGETTO ESECUTIVO PCM M4 VERONA FILATURA LUNGA PC WSP/TEL (ONLINE-BACKUP-APC) E REM ONLINE/APC FIBRA OTTICA ARMADI ACCM									
ALTA SORVEGLIANZA:  GRUPPO FERROVIE DELLO STATO ITALIANE	Codifica Documento: IN1712E12DXIZ22B0A12			REV.: 00.00	FORMATO: A3	SCALA: NA				
GENERAL CONTRACTOR:  IICAV2	Nome File: IN1712E12DXIZ22B0A12A00.dwg	COMMESSA	LOTTO	FASE	ENTE	TIPO DOC.	OPERA/DISCIPLINA	PROGR.	REV.	Foglio:
		IN17	12	E	I2	DX	IZ22B0	A12	A	034 / 058

# COLLEGAMENTO TRA ARMADIO WSP REM. CON ARMADIO ACCM (ON-LINE/APC)

PAGINA VUOTA

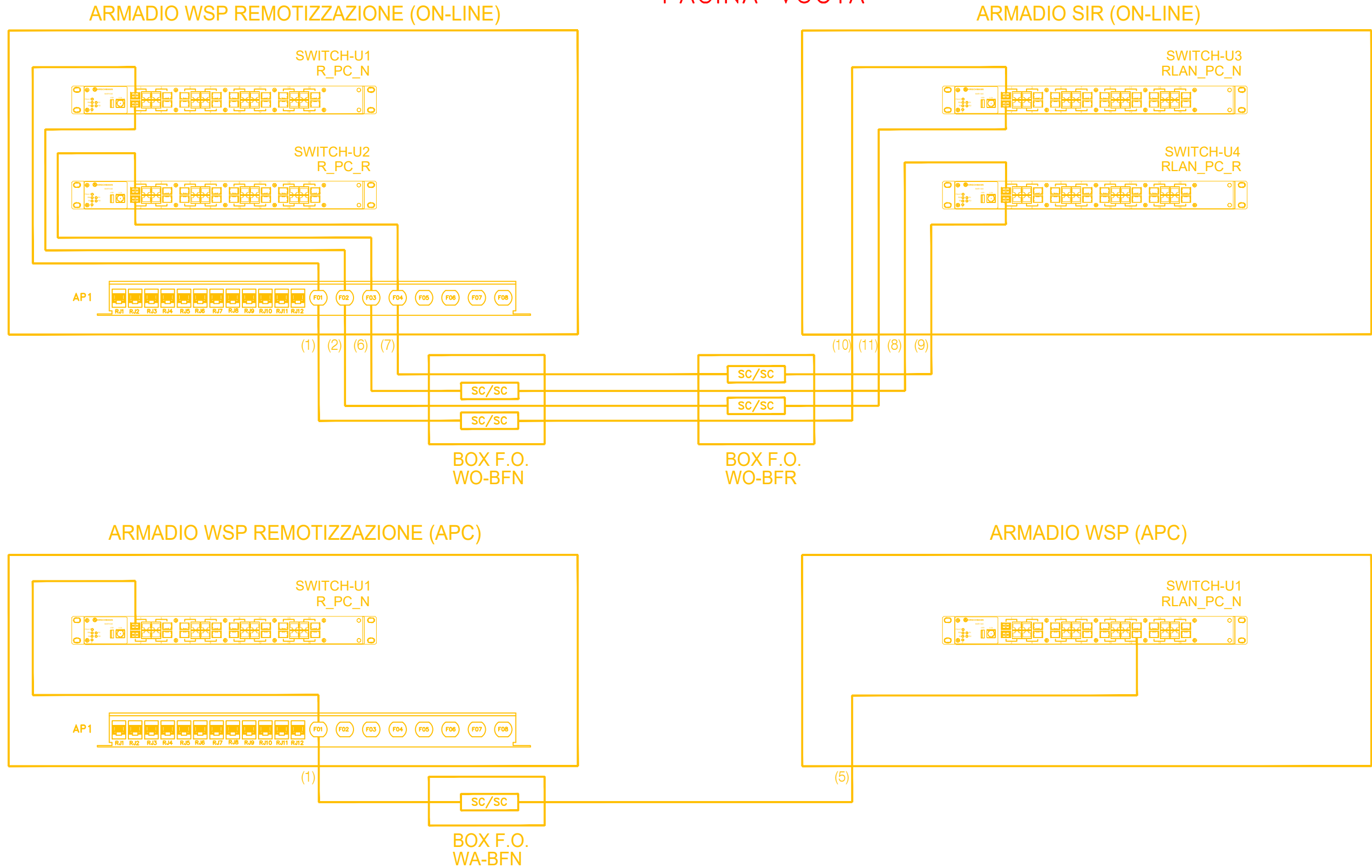


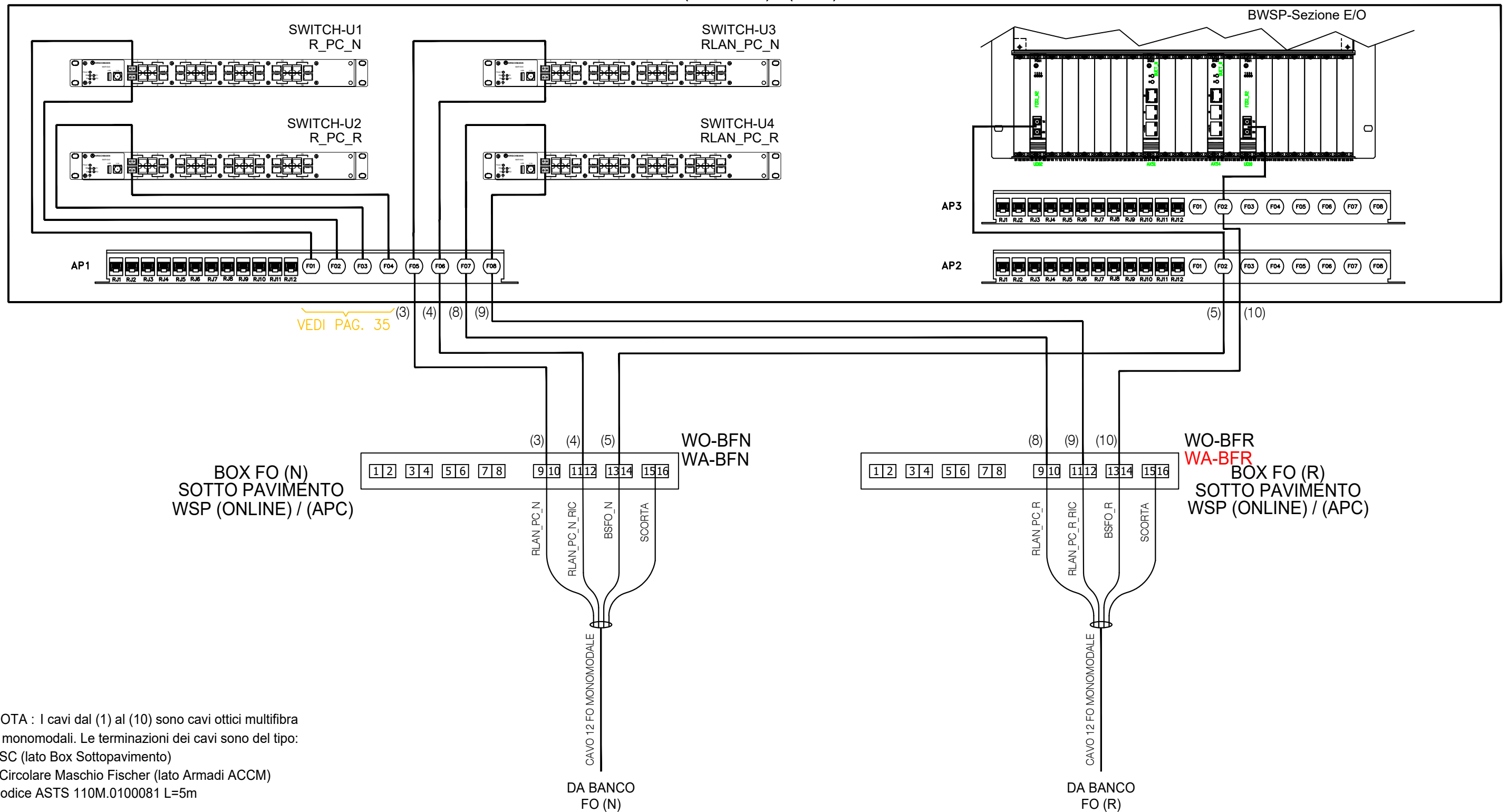
TABELLA CAVI

CAVO	PARTENZA	IDENTIFICATIVO CAVO	ARRIVO	TIPO CAVO	LUNG.Mt
(5)	WSP/U1_P.12	WSP/U1_P.12-WA-BFN_1-2	WA-BFN_1-2 (1)	FO OS2 LC-LC	10
(10)	SIR/U3_P.1	SIR/U3_P.1-WO-BFN_1-2	WO-BFN_1-2 (1)	FO OS2 LC-LC	5
(11)	SIR/U3_P.2	SIR/U3_P.2-WO-BFR_1-2	WO-BFR_1-2 (2)	FO OS2 LC-LC	5
(8)	SIR/U4_P.1	SIR/U4_P.1-WO-BFN_3-4	WO-BFN_3-4 (3)	FO OS2 LC-LC	5
(9)	SIR/U4_P.2	SIR/U4_P.2-WO-BFR_3-4	WO-BFR_3-4 (4)	FO OS2 LC-LC	5

**COMMITTENTE:** **RETE FERROVIARIA ITALIANA**  
 GRUPPO FERROVIE DELLO STATO ITALIANE  
**Elaborato:** INFRASTRUTTURE FERROVIARIE STRATEGICHE DEFINITE DALLA LEGGE OBIETTIVO N. 443/01  
 LINEA AV / AC TORINO VENEZIA tratta VERONA - PADOVA  
 Lotto Funzionale Verona - Bivio Vicenza  
**ALTA SORVEGLIANZA:** **ITALFERR**  
 GRUPPO FERROVIE DELLO STATO ITALIANE  
**GENERAL CONTRACTOR:** **ITICAV2**  
**Codifica Documento:** IN1712EI2DXIZ22B0A12  
**REV.:** 00.00 **FORMATO:** A3 **SCALA:** NA  
**Nome File:** IN1712EI2DXIZ22B0A12A00.dwg  
**COMMESSA:** IN17 **LOTTO:** 12 **FASE:** E **ENTE:** I2 **TIPO DOC.:** DX **OPERA/DISCIPLINA:** IZ22B0 **PROGR.:** A12 **REV.:** A **Foglio:** 035 / 058

# SCHEMA GENERALE DI COLLEGAMENTO TRA I BOX FO SOTTO PAVIMENTO E GLI ARMADI ACCM

## ARMADIO WSP REMOTIZZAZIONE (ON-LINE) / (APC)



VEDI PAG. 35

NOTA : I cavi dal (1) al (10) sono cavi ottici multifibra e monomodali. Le terminazioni dei cavi sono del tipo:  
 - SC (lato Box Sottopavimento)  
 - Circolare Maschio Fischer (lato Armadi ACCM)  
 Codice ASTS 110M.0100081 L=5m

COMMITTENTE:  RETE FERROVIARIA ITALIANA GRUPPO FERROVIE DELLO STATO ITALIANE	Elaborato: INFRASTRUTTURE FERROVIARIE STRATEGICHE DEFINITE DALLA LEGGE OBIETTIVO N. 443/01 LINEA AV / AC TORINO VENEZIA tratta VERONA - PADOVA Lotto Funzionale Verona - Bivio Vicenza PROGETTO ESECUTIVO PCM M4 VERONA FILATURA LUNGA PC WSP/TEL (ONLINE-BACKUP-APC) E REM ONLINE/APC COLLEGAMENTO TRA I BOX F.O. SOTTO PAVIMENTO E GLI ARMADI ACCM								
ALTA SORVEGLIANZA:  GRUPPO FERROVIE DELLO STATO ITALIANE	Codifica Documento: IN1712EI2DXI222B0A12								
GENERAL CONTRACTOR: 	REV.: 00.00	FORMATO: A3	SCALA: NA						
Nome File: IN1712EI2DXI222B0A12A00.dwg	COMMESSA IN17	LOTTO 12	FASE E	ENTE I2	TIPO DOC. DX	OPERA/DISCIPLINA IZ22B0	PROGR. A12	REV. A	Foglio: 036 / 058

TABELLA DI FILATURA CAVI FO (SC-CIRC) - COLLEGAMENTI TRA I BOX FO SOTTOPAVIMENTO E L' ARMADIO WSP (ONLINE)

Utenza connessa	Cavo	LATO BOX FO SOTTOPAVIMENTO				Porte Tx & Rx	CABLAGGIO STRUTTURATO	Percorso canalizzazioni	Posiz.	LATO ARMADI ACCM		
		Posiz.	Modulo	Box	Cartellino CAVO Arrivo							
					Arm.					App.	Porta	
R_PC_N - Arm. WSP(Online)	(1)	PT-LAPP-1a	VRPN	WO-BFN	1&2	-	PT-LAPP-1	VRPN-WO	AP1	F01		
R_PC_R - Arm. WSP(Online)	(2)	PT-LAPP-1a	VRPN	WO-BFN	3&4	-	PT-LAPP-1	VRPN-WO	AP1	F02		
RLAN_PC_N - Arm. WSP(Online)	(3)	PT-LAPP-1a	VRPN	WO-BFN	9&10	-	PT-LAPP-1	VRPN-WO	AP1	F05		
RLAN_PC_N_RIC - Arm. WSP(Online)	(4)	PT-LAPP-1a	VRPN	WO-BFN	11&12	-	DEFINITO IN FASE DI POSA CAVI		PT-LAPP-1	VRPN-WO	AP1	F06
BSFO_N - Arm. WSP(Online)	(5)	PT-LAPP-1a	VRPN	WO-BFN	13&14	-	RISPETTANDO 2 PERCORSI ALTERNATIVI PER		PT-LAPP-1	VRPN-WO	AP2	F02
R_PC_N_RIC - Arm. WSP(Online)	(6)	PT-LAPP-1a	VRPN	WO-BFR	1&2	-	OGNI UTENZA DA COLLEGARE		PT-LAPP-1	VRPN-WO	AP1	F03
R_PC_R_RIC - Arm. WSP(Online)	(7)	PT-LAPP-1a	VRPN	WO-BFR	3&4	-	PT-LAPP-1	VRPN-WO	AP1	F04		
RLAN_PC_R - Arm. WSP(Online)	(8)	PT-LAPP-1a	VRPN	WO-BFR	9&10	-	PT-LAPP-1	VRPN-WO	AP1	F07		
RLAN_PC_R_RIC - Arm. WSP(Online)	(9)	PT-LAPP-1a	VRPN	WO-BFR	11&12	-	PT-LAPP-1	VRPN-WO	AP1	F08		
BSFO_R - Arm. WSP(Online)	(10)	PT-LAPP-1a	VRPN	WO-BFR	13&14	-	PT-LAPP-1	VRPN-WO	AP3	F02		

TABELLA DI FILATURA CAVI FO (SC-CIRC) - COLLEGAMENTI TRA I BOX FO SOTTOPAVIMENTO E GLI ARMADI WSP E SIR (ONLINE)

Utenza connessa	Cavo	LATO BOX FO SOTTOPAVIMENTO				Porte Tx & Rx	CABLAGGIO STRUTTURATO	Percorso canalizzazioni	Posiz.	LATO ARMADI ACCM		
		Posiz.	Modulo	Box	Cartellino CAVO Arrivo							
					Arm.					App.	Porta	
R_PC_N - Arm. WSP(Online) M4	(1)	PT-LAPP-3a	M4	WO-BFN	1&2	-	PT-LAPP-10	M4-WO	AP1	F01		
R_PC_N_RIC - Arm. WSP(Online) M4	(2)	PT-LAPP-3a	M4	WO-BFN	3&4	-	PT-LAPP-10	M4-WO	AP1	F02		
RLAN_PC_N - Arm. WSP(Online) M4	(3)	PT-LAPP-3a	M4	WO-BFN	9&10	-	PT-LAPP-10	M4-WO	AP1	F05		
RLAN_PC_N_RIC - Arm. WSP(Online) M4	(4)	PT-LAPP-3a	M4	WO-BFN	11&12	-	DEFINITO IN FASE DI POSA CAVI		PT-LAPP-10	M4-WO	AP1	F06
BSFO_N - Arm. SIR(Online) M4	(5)	PT-LAPP-3a	M4	WO-BFN	13&14	-	RISPETTANDO 2 PERCORSI ALTERNATIVI PER		PT-LAPP-09	M4-SO	AP1 AP2	F01 F02
R_PC_R - Arm. WSP(Online) M4	(6)	PT-LAPP-3a	M4	WO-BFR	1&2	-	OGNI UTENZA DA COLLEGARE		PT-LAPP-10	M4-WO	AP1	F03
R_PC_R_RIC - Arm. WSP(Online) M4	(7)	PT-LAPP-3a	M4	WO-BFR	3&4	-	PT-LAPP-10	M4-WO	AP1	F04		
RLAN_PC_R - Arm. WSP(Online) M4	(8)	PT-LAPP-3a	M4	WO-BFR	9&10	-	PT-LAPP-10	M4-WO	AP1	F07		
RLAN_PC_R_RIC - Arm. WSP(Online) M4	(9)	PT-LAPP-3a	M4	WO-BFR	11&12	-	PT-LAPP-10	M4-WO	AP1	F08		
BSFO_R - Arm. SIR(Online) M4	(10)	PT-LAPP-3a	M4	WO-BFR	13&14	-	PT-LAPP-09	M4-SO	AP1 AP3	F02		

COMMITTENTE:  RETE FERROVIARIA ITALIANA GRUPPO FERROVIE DELLO STATO ITALIANE	Elaborato: INFRASTRUTTURE FERROVIARIE STRATEGICHE DEFINITE DALLA LEGGE OBIETTIVO N. 443/01 LINEA AV / AC TORINO VENEZIA tratta VERONA - PADOVA Lotto Funzionale Verona - Bivio Vicenza PROGETTO ESECUTIVO PCM M4 VERONA FILATURA LUNGA PC WSP/TEL (ONLINE-BACKUP-APC) E REM ONLINE/APC TABELLE DI FILATURA CAVI F.O. SOTTO PAVIMENTO E GLI ARMADI ACCM E ACCM-M4								
ALTA SORVEGLIANZA:  GRUPPO FERROVIE DELLO STATO ITALIANE	GENERAL CONTRACTOR: 	Codifica Documento: IN1712EI2DXIZ22B0A12	REV.: 00.00	FORMATO: A3	SCALA: NA				
Nome File: IN1712EI2DXIZ22B0A12A00.dwg	COMMESSA IN17	LOTTO 12	FASE E	ENTE I2	TIPO DOC. DX	OPERA/DISCIPLINA IZ22B0	PROGR. A12	REV. A	Foglio: 037 / 058

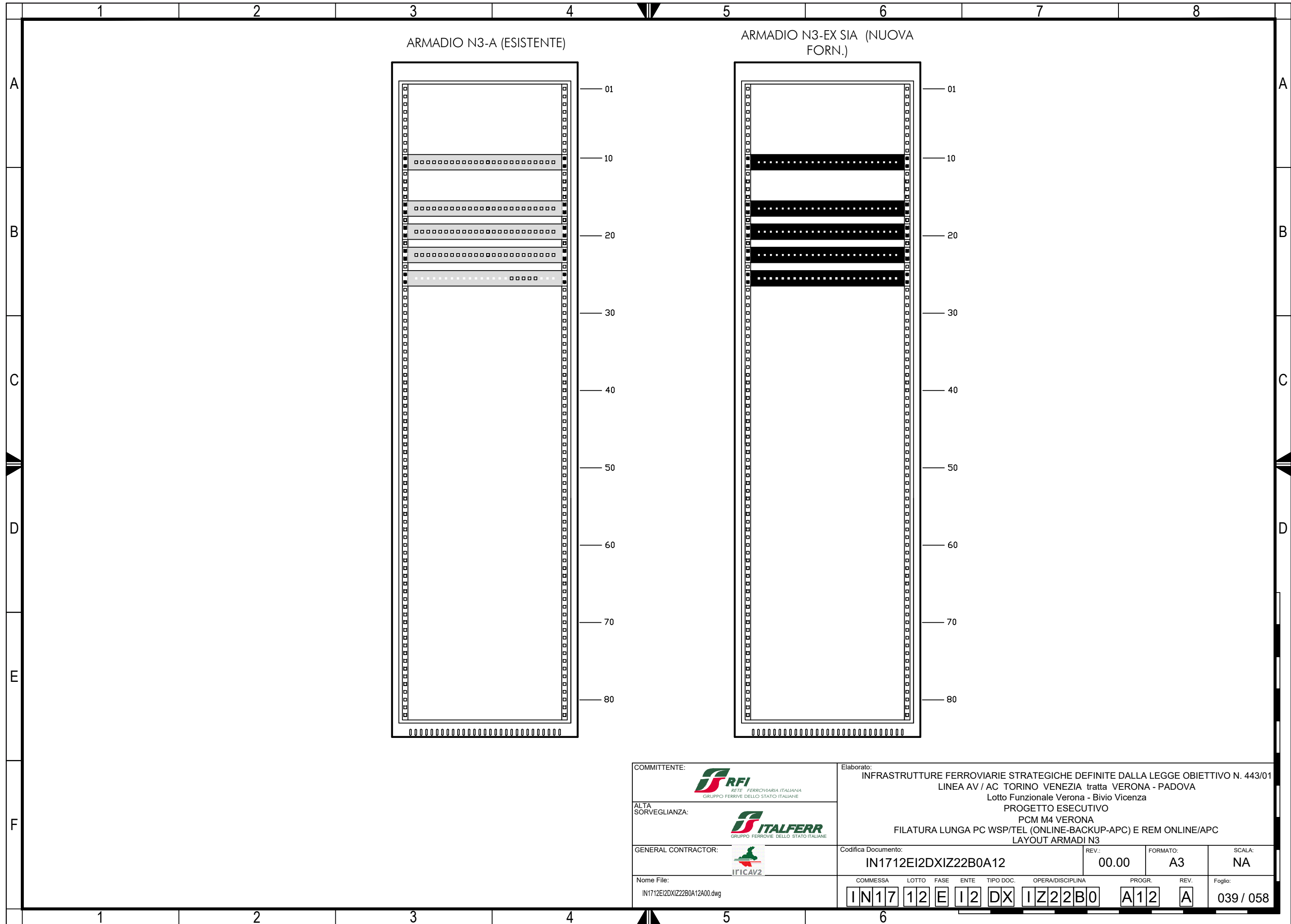
TABELLA DI FILATURA CAVI FO (SC-CIRC) - COLLEGAMENTI TRA I BOX FO SOTTOPAVIMENTO E L' ARMADIO WSP (APC)

Utenza connessa	Cavo	LATO BOX FO SOTTOPAVIMENTO				Porte Tx & Rx	CABLAGGIO STRUTTURATO	Percorso canalizzazioni	Posiz.	LATO ARMADI ACCM		
		Cartellino CAVO Partenza								Cartellino CAVO Arrivo		
		Posiz.	Modulo	Box						Arm.	App.	Porta
R_PC_N - Arm. WSP(APC)	(1)	PT-LAPP-2a	VRPN	WA-BFN	1&2	-		PT-LAPP-2	VRPN-WA	AP1	FO1	
R_PC_N_RIC - Arm. WSP(APC)	(2)	PT-LAPP-2a	VRPN	WA-BFN	3&4	-		PT-LAPP-2	VRPN-WA	AP1	FO2	
RLAN_PC_N - Arm. WSP(APC)	(3)	PT-LAPP-2a	VRPN	WA-BFN	9&10	-		PT-LAPP-2	VRPN-WA	AP1	FO5	
RLAN_PC_N_RIC - Arm. WSP(APC)	(4)	PT-LAPP-2a	VRPN	WA-BFN	11&12	-	DEFINITO IN FASE DI POSA CAVI	PT-LAPP-2	VRPN-WA	AP1	FO6	
BSFO_N - Arm. WSP(APC)	(5)	PT-LAPP-2a	VRPN	WA-BFN	13&14	-	RISPETTANDO 2 PERCORSI ALTERNATIVI PER	PT-LAPP-2	VRPN-WA	AP2	FO2	
R_PC_R - Arm. WSP(APC)	(6)	PT-LAPP-2a	VRPN	WA-BFR	1&2	-	OGNI UTENZA DA COLLEGARE	PT-LAPP-2	VRPN-WA	AP1	FO3	
R_PC_R_RIC - Arm. WSP(APC)	(7)	PT-LAPP-2a	VRPN	WA-BFR	3&4	-		PT-LAPP-2	VRPN-WA	AP1	FO4	
RLAN_PC_R - Arm. WSP(APC)	(8)	PT-LAPP-2a	VRPN	WA-BFR	9&10	-		PT-LAPP-2	VRPN-WA	AP1	FO7	
RLAN_PC_R_RIC - Arm. WSP(APC)	(9)	PT-LAPP-2a	VRPN	WA-BFR	11&12	-		PT-LAPP-2	VRPN-WA	AP1	FO8	
BSFO_R - Arm. WSP(APC)	(10)	PT-LAPP-2a	VRPN	WA-BFR	13&14	-		PT-LAPP-2	VRPN-WA	AP3	FO2	

TABELLA DI FILATURA CAVI FO (SC-CIRC) - COLLEGAMENTI TRA I BOX FO SOTTOPAVIMENTO E GLI ARMADI WSP E SIR (APC)




Utenza connessa	Cavo	LATO BOX FO SOTTOPAVIMENTO				Porte Tx & Rx	CABLAGGIO STRUTTURATO	Percorso canalizzazioni	Posiz.	LATO ARMADI ACCM		
		Cartellino CAVO Partenza								Cartellino CAVO Arrivo		
		Posiz.	Modulo	Box						Arm.	App.	Porta
R_PC_N - Arm. WSP(APC) M4	(1)	PT-LAPP-4a	M4	WA-BFN	1&2	-		PT-LAPP-13	M4-WA	AP1	FO1	
R_PC_N_RIC - Arm. WSP(APC) M4	(2)	PT-LAPP-4a	M4	WA-BFN	3&4	-		PT-LAPP-13	M4-WA	AP1	FO2	
RLAN_PC_N - Arm. WSP(APC) M4	(3)	PT-LAPP-4a	M4	WA-BFN	9&10	-		PT-LAPP-13	M4-WA	AP1	FO5	
RLAN_PC_N_RIC - Arm. WSP(APC) M4	(4)	PT-LAPP-4a	M4	WA-BFN	11&12	-	DEFINITO IN FASE DI POSA CAVI	PT-LAPP-13	M4-WA	AP1	FO6	
BSFO_N - Arm. SIR(APC) M4	(5)	PT-LAPP-4a	M4	WA-BFN	13&14	-	RISPETTANDO 2 PERCORSI ALTERNATIVI PER	PT-LAPP-14	M4-SA	AP1 AP2	FO1 FO2	
R_PC_R - Arm. WSP(APC) M4	(6)	PT-LAPP-4a	M4	WA-BFR	1&2	-	OGNI UTENZA DA COLLEGARE	PT-LAPP-13	M4-WA	AP1	FO3	
R_PC_R_RIC - Arm. WSP(APC) M4	(7)	PT-LAPP-4a	M4	WA-BFR	3&4	-		PT-LAPP-13	M4-WA	AP1	FO4	
RLAN_PC_R - Arm. WSP(APC) M4	(8)	PT-LAPP-4a	M4	WA-BFR	9&10	-		PT-LAPP-13	M4-WA	AP1	FO7	
RLAN_PC_R_RIC - Arm. WSP(APC) M4	(9)	PT-LAPP-4a	M4	WA-BFR	11&12	-		PT-LAPP-13	M4-WA	AP1	FO8	
BSFO_R - Arm. SIR(APC) M4	(10)	PT-LAPP-4a	M4	WA-BFR	13&14	-		PT-LAPP-14	M4-SA	AP1 AP3	FO2	

COMMITTENTE:  RETE FERROVIARIA ITALIANA GRUPPO FERROVIE DELLO STATO ITALIANE	Elaborato: INFRASTRUTTURE FERROVIARIE STRATEGICHE DEFINITE DALLA LEGGE OBIETTIVO N. 443/01 LINEA AV / AC TORINO VENEZIA tratta VERONA - PADOVA Lotto Funzionale Verona - Bivio Vicenza PROGETTO ESECUTIVO PCM M4 VERONA FILATURA LUNGA PC WSP/TEL (ONLINE-BACKUP-APC) E REM ONLINE/APC TABELLE DI FILATURA CAVI F.O. SOTTO PAVIMENTO E GLI ARMADI ACCM E ACCM-M4								
ALTA SORVEGLIANZA:  GRUPPO FERROVIE DELLO STATO ITALIANE	GENERAL CONTRACTOR:  ITICAV2	Codifica Documento: IN1712EI2DXIZ22B0A12	REV.: 00.00	FORMATO: A3	SCALA: NA				
Nome File: IN1712EI2DXIZ22B0A12A00.dwg	COMMESSA IN17	LOTTO 12	FASE E	ENTE I2	TIPO DOC. DX	OPERA/DISCIPLINA IZ22B0	PROGR. A12	REV. A	Foglio: 038 / 058



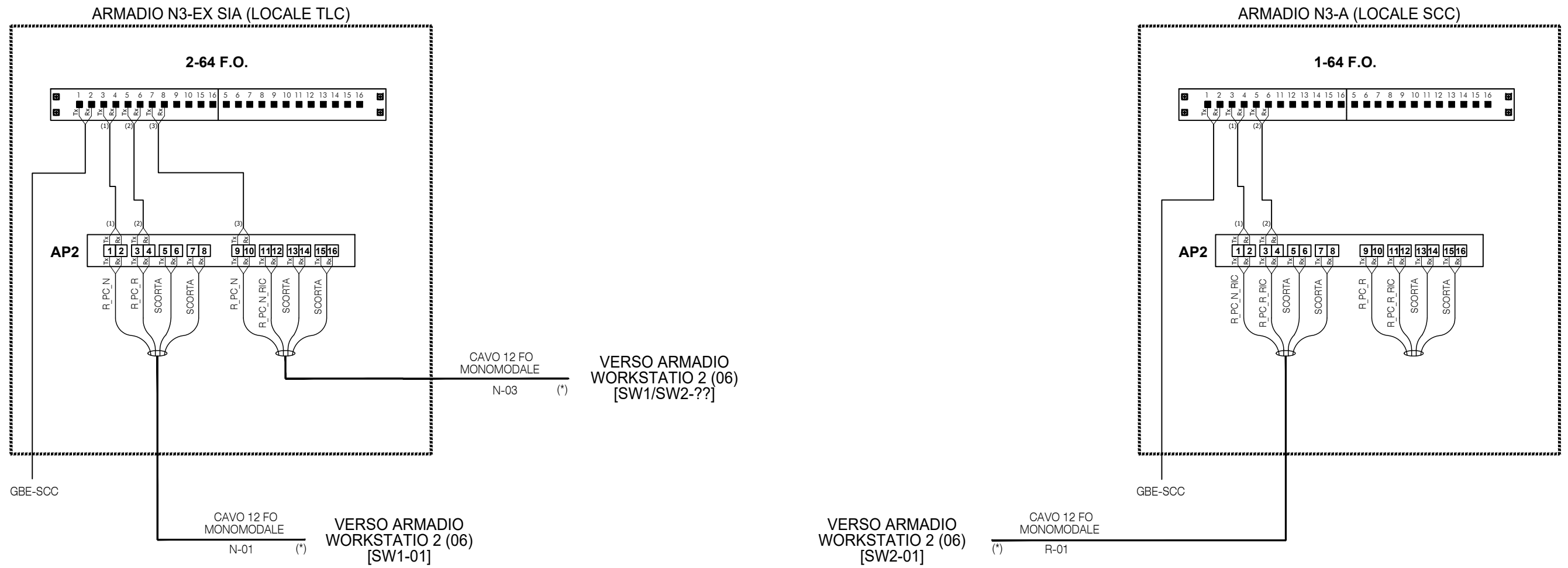
ARMADIO N3-A (ESISTENTE)

ARMADIO N3-EX SIA (NUOVA FORN.)

COMMITTENTE:  <small>RETE FERROVIARIA ITALIANA GRUPPO FERROVIE DELLO STATO ITALIANE</small>		Elaborato: INFRASTRUTTURE FERROVIARIE STRATEGICHE DEFINITE DALLA LEGGE OBIETTIVO N. 443/01 LINEA AV / AC TORINO VENEZIA tratta VERONA - PADOVA Lotto Funzionale Verona - Bivio Vicenza PROGETTO ESECUTIVO PCM M4 VERONA FILATURA LUNGA PC WSP/TEL (ONLINE-BACKUP-APC) E REM ONLINE/APC LAYOUT ARMADI N3								
ALTA SORVEGLIANZA:  <small>GRUPPO FERROVIE DELLO STATO ITALIANE</small>		GENERAL CONTRACTOR:  <small>ITICAV2</small>		Codifica Documento: <b>IN1712EI2DXIZ22B0A12</b>		REV.: <b>00.00</b>	FORMATO: <b>A3</b>	SCALA: <b>NA</b>		
Nome File: IN1712EI2DXIZ22B0A12A00.dwg		COMMESSA <b>IN17</b>	LOTTO <b>12</b>	FASE <b>E</b>	ENTE <b>I2</b>	TIPO DOC. <b>DX</b>	OPERA/DISCIPLINA <b>IZ22B0</b>	PROGR. <b>A12</b>	REV. <b>A</b>	Foglio: <b>039 / 058</b>



# COLLEGAMENTO F.O ACCM M4 CON SCCM PCM MI GRECO



NOTA :  
(\*): Vedere pagina 24.

COMMITTENTE:  RETE FERROVIARIA ITALIANA GRUPPO FERROVIE DELLO STATO ITALIANE	Elaborato: INFRASTRUTTURE FERROVIARIE STRATEGICHE DEFINITE DALLA LEGGE OBIETTIVO N. 443/01 LINEA AV / AC TORINO VENEZIA tratta VERONA - PADOVA Lotto Funzionale Verona - Bivio Vicenza PROGETTO ESECUTIVO PCM M4 VERONA FILATURA LUNGA PC WSP/TEL (ONLINE-BACKUP-APC) E REM ONLINE/APC COLLEGAMENTO F.O ACCM M4 CON SCCM PCM MI GRECO								
ALTA SORVEGLIANZA:  GRUPPO FERROVIE DELLO STATO ITALIANE	Codifica Documento: IN1712EI2DXIZ22B0A12								
GENERAL CONTRACTOR: 	REV.: 00.00	FORMATO: A3	SCALA: NA						
Nome File: IN1712EI2DXIZ22B0A12A00.dwg	COMMESSA IN17	LOTTO 12	FASE E	ENTE I2	TIPO DOC. DX	OPERA/DISCIPLINA IZ22B0	PROGR. A12	REV. A	Foglio: 040 / 058



NORMALE  
TABELLA DI FILATURA CAVI 12 FO SM (SC-SC) - ACCM

Utenza connessa	CABLAGGIO STRUTTURATO						LATO UTENZA						Bretella
	Cartellino CAVO Partenza				Percorso canalizzazioni	Cartellino CAVO Arrivo			Cartellino BRETELLA Arrivo				
	Posiz.	Modulo	Box	Porta		Cartellino Partenza	Arm./Banco	App.	Porta	Arm./Banco	App.	Porta	
R_PC_N (Tx) - WSP(Online)	PT-LAPP-1a	VRPN	WO-BFN	1TX		PT-LCTC-N3(1)	F01	AP2	1TX	-	CF02	09TX	Bretella N (1)
R_PC_N (Rx) - WSP(Online)	PT-LAPP-1a	VRPN	WO-BFN	2RX		PT-LCTC-N3(1)	F01	AP2	2RX	-	CF02	10RX	
R_PC_R (Tx) - WSP(Online)	PT-LAPP-1a	VRPN	WO-BFN	3TX		PT-LCTC-N3(1)	F01	AP2	3TX	-	CF02	11TX	Bretella N (2)
R_PC_R (Rx) - WSP(Online)	PT-LAPP-1a	VRPN	WO-BFN	4RX		PT-LCTC-N3(1)	F01	AP2	4RX	-	CF02	12RX	
Scorta (Tx) - WSP(Online)	PT-LAPP-1a	VRPN	WO-BFN	5TX		PT-LCTC-N3(1)	F01	AP2	5TX	-	-	-	
Scorta (Rx) - WSP(Online)	PT-LAPP-1a	VRPN	WO-BFN	6RX		PT-LCTC-N3(1)	F01	AP2	6RX	-	-	-	
Scorta (Tx) - WSP(Online)	PT-LAPP-1a	VRPN	WO-BFN	7TX		PT-LCTC-N3(1)	F01	AP2	7TX	-	-	-	
Scorta (Rx) - WSP(Online)	PT-LAPP-1a	VRPN	WO-BFN	8RX		PT-LCTC-N3(1)	F01	AP2	8RX	-	-	-	
RLAN_PC_N (Tx) - WSP(Online)	PT-LAPP-1a	VRPN	WO-BFN	9TX		P1-LDMO-DMO2	OC	CFN	1TX	DMO2	U1	2TX	
RLAN_PC_N (Rx) - WSP(Online)	PT-LAPP-1a	VRPN	WO-BFN	10RX		P1-LDMO-DMO2	OC	CFN	2RX	DMO2	U1	2RX	
RLAN_PC_N_RIC (Tx) - WSP(Online)	PT-LAPP-1a	VRPN	WO-BFN	11TX		P1-LDMO-DMO2	OC	CFN	3TX	DMO2	CFN	11TX	
RLAN_PC_N_RIC (Rx) - WSP(Online)	PT-LAPP-1a	VRPN	WO-BFN	12RX		P1-LDMO-DMO2	OC	CFN	4RX	DMO2	CFN	12RX	
BSFO_N (Tx) - WSP(Online)	PT-LAPP-1a	VRPN	WO-BFN	13TX		P1-LDMO-DMO2	OC	CFN	5TX	DMO2	BSFO	11-TX	
BSFO_N (Rx) - WSP(Online)	PT-LAPP-1a	VRPN	WO-BFN	14RX		P1-LDMO-DMO2	OC	CFN	6RX	DMO2	BSFO	11-RX	
Scorta (Tx) - WSP(Online)	PT-LAPP-1a	VRPN	WO-BFN	15TX	DEFINITO IN FASE DI POSA CAVI RISPETTANDO 2 PERCORSI ALTERNATIVI PER OGNI UTENZA DA COLLEGARE	P1-LDMO-DMO2	OC	CFN	7TX	-	-	-	
Scorta (Rx) - WSP(Online)	PT-LAPP-1a	VRPN	WO-BFN	16RX		P1-LDMO-DMO2	OC	CFN	8RX	-	-	-	
R_PC_N (Tx) - WSP(APC)	PT-LAPP-2a	VRPN	WA-BFN	1TX		PT-LCTC-N3(1)	F01	AP2	9TX	-	CF01	05TX	Bretella N (3)
R_PC_N (Rx) - WSP(APC)	PT-LAPP-2a	VRPN	WA-BFN	2RX		PT-LCTC-N3(1)	F01	AP2	10RX	-	CF01	06RX	
R_PC_N_RIC (Tx) - WSP(APC)	PT-LAPP-2a	VRPN	WA-BFN	3TX		PT-LCTC-N3(1)	F01	AP2	11TX	-	-	-	
R_PC_N_RIC (Rx) - WSP(APC)	PT-LAPP-2a	VRPN	WA-BFN	4RX		PT-LCTC-N3(1)	F01	AP2	12RX	-	-	-	
Scorta (Tx) - WSP(APC)	PT-LAPP-2a	VRPN	WA-BFN	5TX		PT-LCTC-N3(1)	F01	AP2	13TX	-	-	-	
Scorta (Rx) - WSP(APC)	PT-LAPP-2a	VRPN	WA-BFN	6RX		PT-LCTC-N3(1)	F01	AP2	14RX	-	-	-	
Scorta (Tx) - WSP(APC)	PT-LAPP-2a	VRPN	WA-BFN	7TX		PT-LCTC-N3(1)	F01	AP2	15TX	-	-	-	
Scorta (Rx) - WSP(APC)	PT-LAPP-2a	VRPN	WA-BFN	8RX		PT-LCTC-N3(1)	F01	AP2	16RX	-	-	-	
RLAN_PC_N (Tx) - WSP(APC)	PT-LAPP-2a	VRPN	WA-BFN	9TX		PT-LAPC-APC	APC	CFN	1TX	APC	U1	2TX	
RLAN_PC_N (Rx) - WSP(APC)	PT-LAPP-2a	VRPN	WA-BFN	10RX		PT-LAPC-APC	APC	CFN	2RX	APC	U1	2RX	
RLAN_PC_N_RIC (Tx) - WSP(APC)	PT-LAPP-2a	VRPN	WA-BFN	11TX		PT-LAPC-APC	APC	CFN	3TX	APC	U1	1TX	
RLAN_PC_N_RIC (Rx) - WSP(APC)	PT-LAPP-2a	VRPN	WA-BFN	12RX		PT-LAPC-APC	APC	CFN	4RX	APC	U1	1RX	
BSFO_N (Tx) - WSP(APC)	PT-LAPP-2a	VRPN	WA-BFN	13TX		PT-LAPC-APC	APC	CFN	5TX	APC	BSFO	11-TX	
BSFO_N (Rx) - WSP(APC)	PT-LAPP-2a	VRPN	WA-BFN	14RX		PT-LAPC-APC	APC	CFN	6RX	APC	BSFO	11-RX	
Scorta (Tx) - WSP(APC)	PT-LAPP-2a	VRPN	WA-BFN	15TX		PT-LAPC-APC	APC	CFN	7TX	-	-	-	
Scorta (Rx) - WSP(APC)	PT-LAPP-2a	VRPN	WA-BFN	16RX		PT-LAPC-APC	APC	CFN	8RX	-	-	-	

NOTA : Ogni cavo è formato da 12 FO monomodali DS2 (9/125 loose) con armatura antiroditoro dielettrica e guaina LSZH. Le terminazioni sono del tipo SC-SC

COMMITTENTE:  <small>RETE FERROVIARIA ITALIANA GRUPPO FERROVIE DELLO STATO ITALIANE</small>	Elaborato: INFRASTRUTTURE FERROVIARIE STRATEGICHE DEFINITE DALLA LEGGE OBIETTIVO N. 443/01 LINEA AV / AC TORINO VENEZIA tratta VERONA - PADOVA Lotto Funzionale Verona - Bivio Vicenza PROGETTO ESECUTIVO PCM M4 VERONA FILATURA LUNGA PC WSP/TEL (ONLINE-BACKUP-APC) E REM ONLINE/APC TABELLA CAVI FIBRA OTTICA ACCM								
ALTA SORVEGLIANZA:  <small>GRUPPO FERROVIE DELLO STATO ITALIANE</small>	Codifica Documento: IN1712EI2DXIZ22B0A12								
GENERAL CONTRACTOR:  <small>IICAV2</small>	REV.: 00.00	FORMATO: A3	SCALA: NA						
Nome File: IN1712EI2DXIZ22B0A12A00.dwg	COMMESSA IN17	LOTTO 12	FASE E	ENTE I2	TIPO DOC. DX	OPERA/DISCIPLINA IZ22B0	PROGR. A12	REV. A	Foglio: 041 / 058

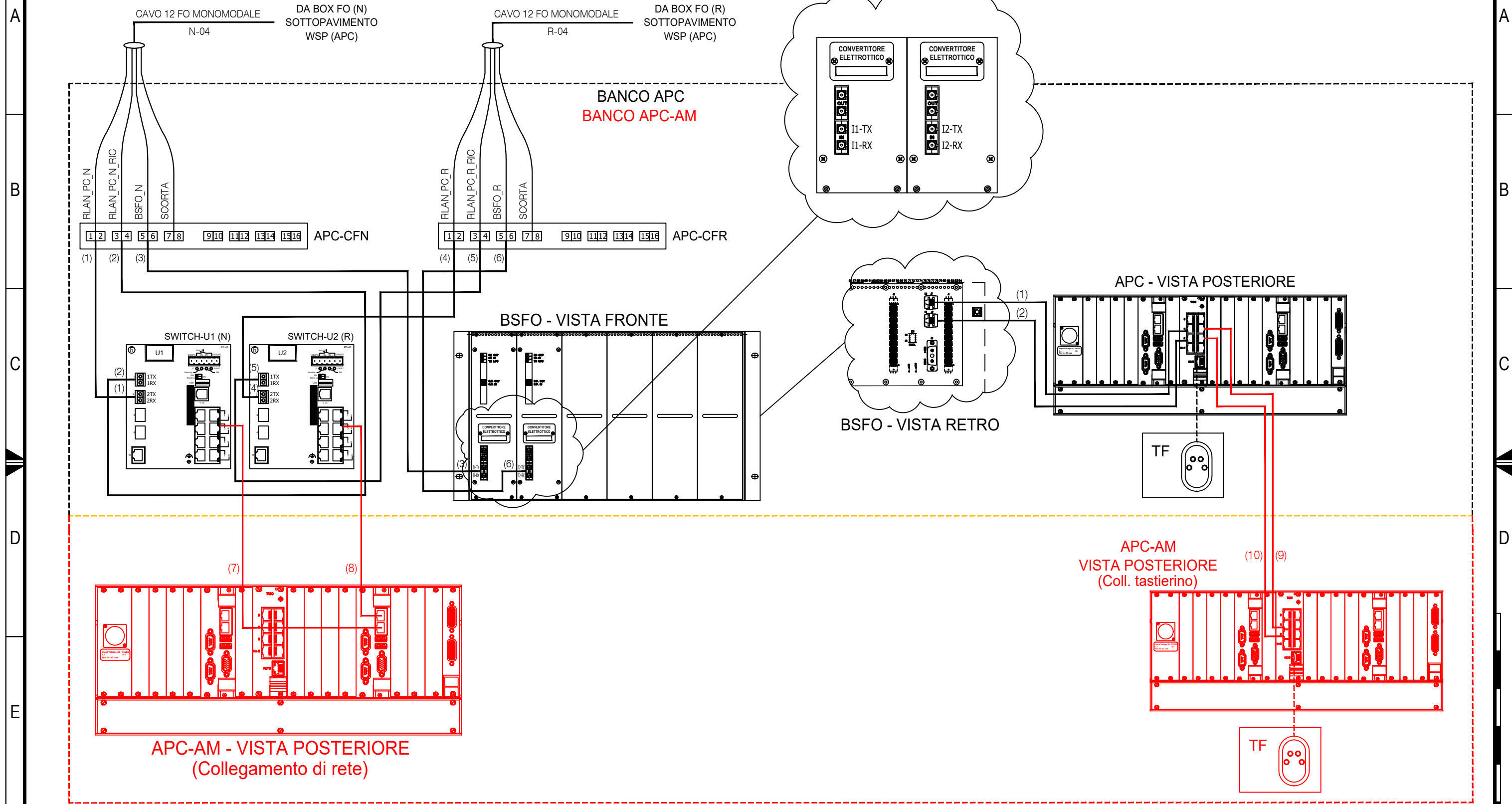
RISERVA  
TABELLA DI FILATURA CAVI 12 FO SM (SC-SC) - ACCM

	Cartellino CAVO Partenza				CABLAGGIO STRUTTURATO	LATO UTENZA							
	Posiz.	Modulo	Box	Porta		Posiz.	Cartellino CAVO Arrivo			Cartellino BRETELLA Arrivo			
							Cartellino	Bretella	Partenza	Arm./Banco	App.	Porta	
Utenza connessa													
R_PC_N_RIC (Tx) - WSP(Online)	PT-LAPP-1a	VRPN	WO-BFR	1TX		PT-LCTC-N3(2)	F02	AP2	1TX	-	CF02	13TX	Bretella R (1)
R_PC_N_RIC (Rx) - WSP(Online)	PT-LAPP-1a	VRPN	WO-BFR	2RX		PT-LCTC-N3(2)	F02	AP2	2RX	-	CF02	14RX	
R_PC_R_RIC (Tx) - WSP(Online)	PT-LAPP-1a	VRPN	WO-BFR	3TX		PT-LCTC-N3(2)	F02	AP2	3TX	-	CF02	15TX	Bretella R (2)
R_PC_R_RIC (Rx) - WSP(Online)	PT-LAPP-1a	VRPN	WO-BFR	4RX		PT-LCTC-N3(2)	F02	AP2	4RX	-	CF02	16RX	
Scorta (Tx) - WSP(Online)	PT-LAPP-1a	VRPN	WO-BFR	5TX		PT-LCTC-N3(2)	F02	AP2	5TX	-	-	-	
Scorta (Rx) - WSP(Online)	PT-LAPP-1a	VRPN	WO-BFR	6RX		PT-LCTC-N3(2)	F02	AP2	6RX	-	-	-	
Scorta (Tx) - WSP(Online)	PT-LAPP-1a	VRPN	WO-BFR	7TX		PT-LCTC-N3(2)	F02	AP2	7TX	-	-	-	
Scorta (Rx) - WSP(Online)	PT-LAPP-1a	VRPN	WO-BFR	8RX		PT-LCTC-N3(2)	F02	AP2	8RX	-	-	-	
RLAN_PC_R (Tx) - WSP(Online)	PT-LAPP-1a	VRPN	WO-BFR	9TX		P1-LDMO-DMO2	OC	CFR	1TX	DMO2	U2	2TX	
RLAN_PC_R (Rx) - WSP(Online)	PT-LAPP-1a	VRPN	WO-BFR	10RX		P1-LDMO-DMO2	OC	CFR	2RX	DMO2	U2	2RX	
RLAN_PC_R_RIC (Tx) - WSP(Online)	PT-LAPP-1a	VRPN	WO-BFR	11TX		P1-LDMO-DMO2	OC	CFR	3TX	DMO2	CFR	11TX	
RLAN_PC_R_RIC (Rx) - WSP(Online)	PT-LAPP-1a	VRPN	WO-BFR	12RX		P1-LDMO-DMO2	OC	CFR	4RX	DMO2	CFR	12RX	
BSFO_R (Tx) - WSP(Online)	PT-LAPP-1a	VRPN	WO-BFR	13TX		P1-LDMO-DMO2	OC	CFR	5TX	DMO2	BSFO	I2-TX	
BSFO_R (Rx) - WSP(Online)	PT-LAPP-1a	VRPN	WO-BFR	14RX		P1-LDMO-DMO2	OC	CFR	6RX	DMO2	BSFO	I2-RX	
Scorta (Tx) - WSP(Online)	PT-LAPP-1a	VRPN	WO-BFR	15TX		P1-LDMO-DMO2	OC	CFR	7TX	-	-	-	
Scorta (Rx) - WSP(Online)	PT-LAPP-1a	VRPN	WO-BFR	16RX		P1-LDMO-DMO2	OC	CFR	8RX	-	-	-	
R_PC_R (Tx) - WSP(APC)	PT-LAPP-2a	VRPN	WA-BFR	1TX		PT-LCTC-N3(2)	F02	AP2	9TX	-	CF02	09TX	Bretella R (3)
R_PC_R (Rx) - WSP(APC)	PT-LAPP-2a	VRPN	WA-BFR	2RX		PT-LCTC-N3(2)	F02	AP2	10RX	-	CF02	10RX	
R_PC_R_RIC (Tx) - WSP(APC)	PT-LAPP-2a	VRPN	WA-BFR	3TX		PT-LCTC-N3(2)	F02	AP2	11TX	-	-	-	
R_PC_R_RIC (Rx) - WSP(APC)	PT-LAPP-2a	VRPN	WA-BFR	4RX		PT-LCTC-N3(2)	F02	AP2	12RX	-	-	-	
Scorta (Tx) - WSP(APC)	PT-LAPP-2a	VRPN	WA-BFR	5TX		PT-LCTC-N3(2)	F02	AP2	13TX	-	-	-	
Scorta (Rx) - WSP(APC)	PT-LAPP-2a	VRPN	WA-BFR	6RX		PT-LCTC-N3(2)	F02	AP2	14RX	-	-	-	
Scorta (Tx) - WSP(APC)	PT-LAPP-2a	VRPN	WA-BFR	7TX		PT-LCTC-N3(2)	F02	AP2	15TX	-	-	-	
Scorta (Rx) - WSP(APC)	PT-LAPP-2a	VRPN	WA-BFR	8RX		PT-LCTC-N3(2)	F02	AP2	16RX	-	-	-	
RLAN_PC_R (Tx) - WSP(APC)	PT-LAPP-2a	VRPN	WA-BFR	9TX		PT-LAPC-APC	APC	CFR	1TX	APC	U2	2TX	
RLAN_PC_R (Rx) - WSP(APC)	PT-LAPP-2a	VRPN	WA-BFR	10RX		PT-LAPC-APC	APC	CFR	2RX	APC	U2	2RX	
RLAN_PC_R_RIC (Tx) - WSP(APC)	PT-LAPP-2a	VRPN	WA-BFR	11TX		PT-LAPC-APC	APC	CFR	3TX	APC	U2	1TX	
RLAN_PC_R_RIC (Rx) - WSP(APC)	PT-LAPP-2a	VRPN	WA-BFR	12RX		PT-LAPC-APC	APC	CFR	4RX	APC	U2	1RX	
BSFO_R (Tx) - WSP(APC)	PT-LAPP-2a	VRPN	WA-BFR	13TX		PT-LAPC-APC	APC	CFR	5TX	APC	BSFO	I2-TX	
BSFO_R (Rx) - WSP(APC)	PT-LAPP-2a	VRPN	WA-BFR	14RX		PT-LAPC-APC	APC	CFR	6RX	APC	BSFO	I2-RX	
Scorta (Tx) - WSP(APC)	PT-LAPP-2a	VRPN	WA-BFR	15TX		PT-LAPC-APC	APC	CFR	7TX	-	-	-	
Scorta (Rx) - WSP(APC)	PT-LAPP-2a	VRPN	WA-BFR	16RX		PT-LAPC-APC	APC	CFR	8RX	-	-	-	

NOTA : Ogni cavo è formato da 12 FO monomodali QS2 (9/125 loose) con armatura antiroditoro dielettrica e guaina LSZH. Le terminazioni sono del tipo SC-SC

COMMITTENTE:  <small>RETE FERROVIARIA ITALIANA GRUPPO FERROVIE DELLO STATO ITALIANE</small>	Elaborato: INFRASTRUTTURE FERROVIARIE STRATEGICHE DEFINITE DALLA LEGGE OBIETTIVO N. 443/01 LINEA AV / AC TORINO VENEZIA tratta VERONA - PADOVA Lotto Funzionale Verona - Bivio Vicenza PROGETTO ESECUTIVO PCM M4 VERONA FILATURA LUNGA PC WSP/TEL (ONLINE-BACKUP-APC) E REM ONLINE/APC TABELLE CAVI FIBRA OTTICA ACCM		
ALTA SORVEGLIANZA:  <small>GRUPPO FERROVIE DELLO STATO ITALIANE</small>	Codifica Documento: IN1712EI2DXIZ22B0A12		
GENERAL CONTRACTOR:  <small>ITICAV2</small>	REV.: 00.00	FORMATO: A3	SCALA: NA
Nome File: IN1712EI2DXIZ22B0A12A00.dwg	COMMESSA   LOTTO   FASE   ENTE   TIPO DOC.   OPERA/DISCIPLINA   PROGR.   REV.   Foglio: IN17 12 E I2 DX IZ22B0 A12 A 042 / 058		

# SCHEMA GENERALE DI COLLEGAMENTO FO – BANCHI APC

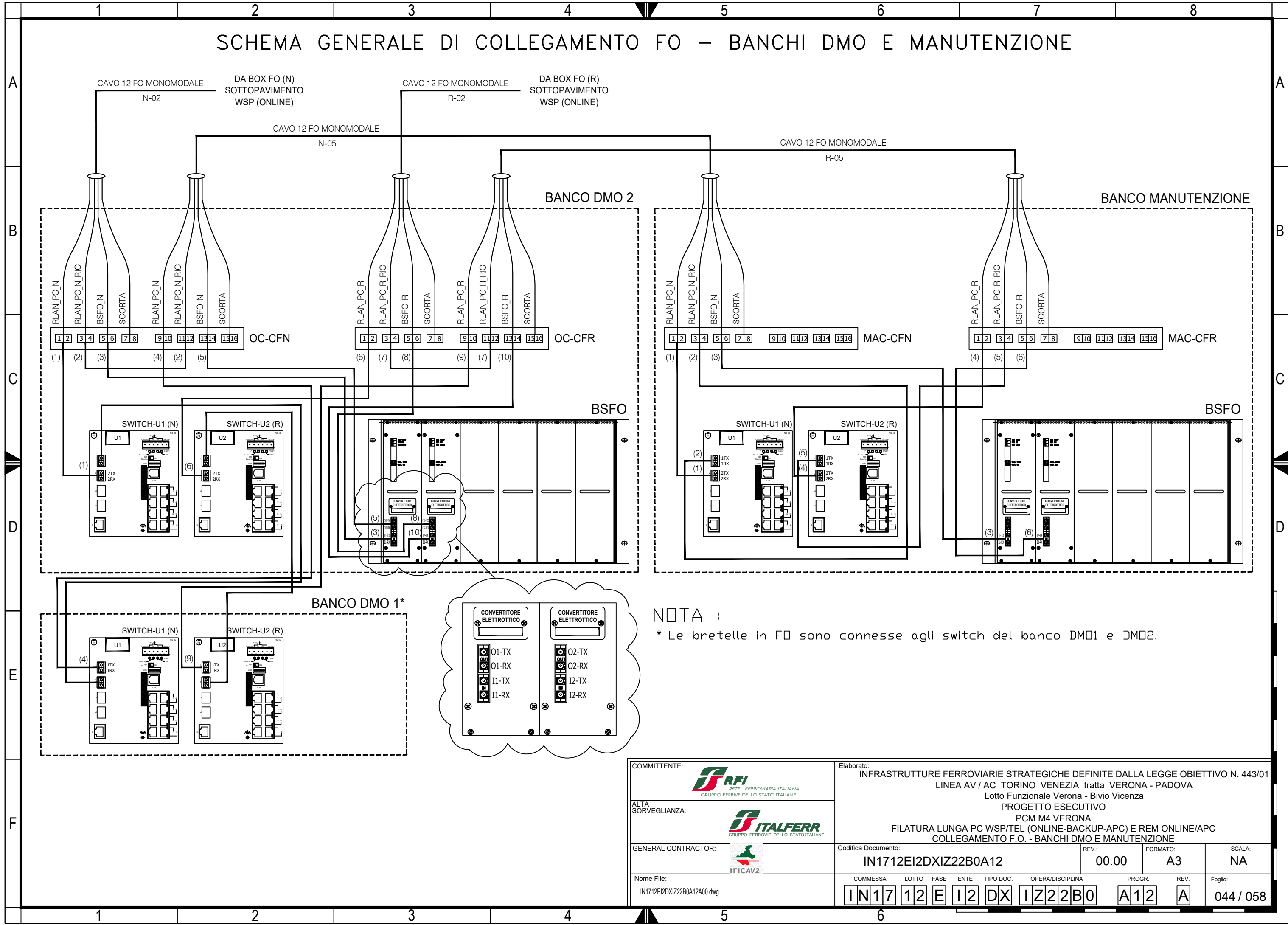


### TABELLA CAVI

CAVO	PARTENZA	IDENTIFICATIVO CAVO	ARRIVO	TIPO CAVO	LUNG.Mt
(7)	APC/SLAN_N_4 (Nc)	APC/SLAN_N_4-APC_AM/CPU1_LAN1P	APC_AM/CPU1_LAN1P (Nc)	S-FTP Cat.7 LSZH	5
(8)	APC/SLAN_R_4 (Nc)	APC/SLAN_R_4-APC_AM/CPU1_LAN2P	APC_AM/CPU1_LAN2P (Nc)	S-FTP Cat.7 LSZH	5
(9)	APC/TASO_N (Rosso)	APC/TASO_N-APC_AM/TASO_N	APC_AM/TASO_N (Rosso)	S-FTP Cat.7 LSZH	5
(10)	APC/TASO_R (Blu)	APC/TASO_R-APC_AM/TASO_R	APC_AM/TASO_R (Blu)	S-FTP Cat.7 LSZH	5

COMMITTENTE: RETE FERROVIARIA ITALIANA GRUPPO FERROVIE DELLO STATO ITALIANE	Elaborato: INFRASTRUTTURE FERROVIARIE STRATEGICHE DEFINITE DALLA LEGGE OBIETTIVO N. 443/01 LINEA AV / AC TORINO VENEZIA tratta VERONA - PADOVA Lotto Funzionale Verona - Bivio Vicenza PROGETTO ESECUTIVO PCM M4 VERONA FILATURA LUNGA PC WSP/TEL (ONLINE-BACKUP-APC) E REM ONLINE/PC COLLEGAMENTO F.O. - BANCHI APC								
ALTA SORVEGLIANZA: GRUPPO FERROVIE DELLO STATO ITALIANE	GENERAL CONTRACTOR: ITICAV2	Codifica Documento: IN1712E12DXIZ22B0A12	REV.: 00.00	FORMATO: A3	SCALA: NA				
Nome File: IN1712E12DXIZ22B0A12A00.dwg	COMMESSA IN17	LOTTO 12	FASE E	ENTE I2	TIPO DOC. DX	OPERA/DISCIPLINA IZ22B0	PROGR. A12	REV. A	Foglio: 043 / 058

# SCHEMA GENERALE DI COLLEGAMENTO FO – BANCHI DMO E MANUTENZIONE



NOTA :  
\* Le bretelle in FO sono connesse agli switch del banco DMO1 e DMO2.

COMMITTENTE: RETE FERROVIARIA ITALIANA GRUPPO FERROVIE DELLO STATO ITALIANE	Elaborato: INFRASTRUTTURE FERROVIARIE STRATEGICHE DEFINITE DALLA LEGGE OBIETTIVO N. 443/01 LINEA AV / AC TORINO VENEZIA tratta VERONA - PADOVA Lotto Funzionale Verona - Bivio Vicenza PROGETTO ESECUTIVO PCM M4 VERONA FILATURA LUNGA PC WSP/TEL (ONLINE-BACKUP-APC) E REM ONLINE/APC COLLEGAMENTO F.O. - BANCHI DMO E MANUTENZIONE								
ALTA SORVEGLIANZA: GRUPPO FERROVIE DELLO STATO ITALIANE	GENERAL CONTRACTOR: 	Codifica Documento: <b>IN1712EI2DXIZ22B0A12</b>	REV.: 00.00	FORMATO: A3	SCALA: NA				
Nome File: IN1712EI2DXIZ22B0A12A00.dwg	COMMESSA <b>IN17</b>	LOTTO <b>12</b>	FASE <b>E</b>	ENTE <b>I2</b>	TIPO DOC. <b>DX</b>	OPERA/DISCIPLINA <b>IZ22B0</b>	PROGR. <b>A12</b>	REV. <b>A</b>	Foglio: 044 / 058

**COLLEGAMENTI FO TRA I BANCHI DMO E MANUTENZIONE  
TABELLA DI FILATURA CAVI 12 FO SM (SC-SC)**

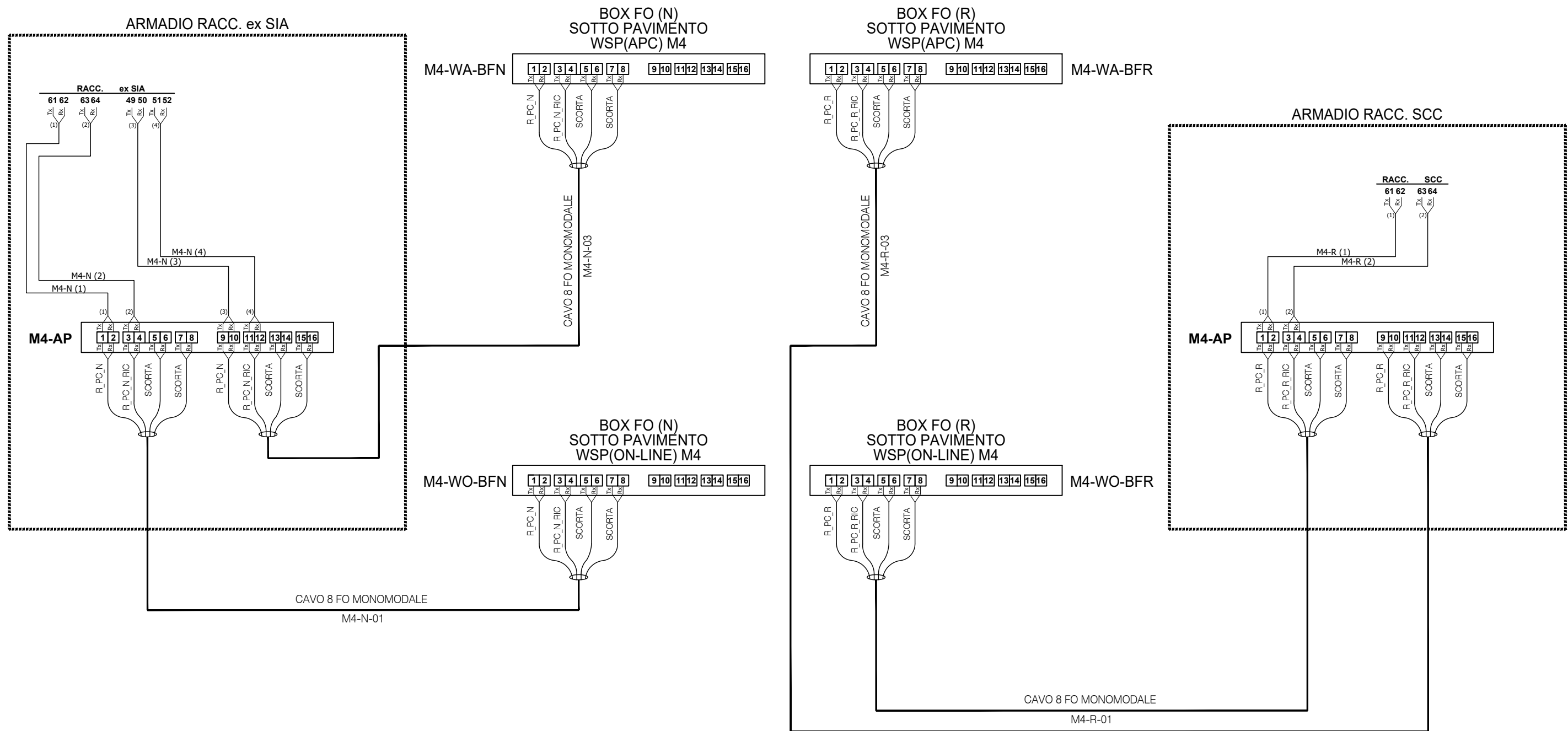
Utenza connessa	LATO BANCO MANUTENZIONE							CABLAGGIO STRUTTURATO	LATO BANCO DMO						
	Cartellino BRETELLA Partenza				Cartellino CAVO Partenza				Cartellino CAVO Arrivo				Cartellino BRETELLA Arrivo		
	Posiz.	Banco	App.	Porta	Banco	App.	Porta		Posiz.	Banco	App.	Porta	Banco	App.	Porta
RLAN_PC_N (Tx)	P1-LDMO	MAN	U1	2TX	MAC	CFN	1TX		P1-LDMO	OC	CFN	9TX	DMO1	U1	1TX
RLAN_PC_N (Rx)	P1-LDMO	MAN	U1	2RX	MAC	CFN	2RX		P1-LDMO	OC	CFN	10RX	DMO1	U1	1RX
RLAN_PC_N_RIC (Tx)	P1-LDMO	MAN	U1	1TX	MAC	CFN	3TX		P1-LDMO	OC	CFN	11TX	DMO2	CFN	3TX
RLAN_PC_N_RIC (Rx)	P1-LDMO	MAN	U1	1RX	MAC	CFN	4RX		P1-LDMO	OC	CFN	12RX	DMO2	CFN	4RX
BSFO_N (Tx)	P1-LDMO	MAN	BSFO	11-TX	MAC	CFN	5TX		P1-LDMO	OC	CFN	13TX	DMO2	BSFO	01-TX
BSFO_N (Rx)	P1-LDMO	MAN	BSFO	11-RX	MAC	CFN	6RX		P1-LDMO	OC	CFN	14RX	DMO2	BSFO	01-RX
Scorta (Tx)	P1-LDMO	-	-	-	MAC	CFN	7TX	DEFINITO IN FASE DI POSA CAVI RISPETTANDO 2 PERCORSI ALTERNATIVI PER OGNI UTENZA DA COLLEGARE	P1-LDMO	OC	CFN	15TX	-	-	-
Scorta (Rx)	P1-LDMO	-	-	-	MAC	CFN	8RX		P1-LDMO	OC	CFN	16RX	-	-	-
RLAN_PC_R (Tx)	P1-LDMO	MAN	U2	2TX	MAC	CFR	1TX		P1-LDMO	OC	CFR	9TX	DMO1	U2	1TX
RLAN_PC_R (Rx)	P1-LDMO	MAN	U2	2RX	MAC	CFR	2RX		P1-LDMO	OC	CFR	10RX	DMO1	U2	1RX
RLAN_PC_R_RIC (Tx)	P1-LDMO	MAN	U2	1TX	MAC	CFR	3TX		P1-LDMO	OC	CFR	11TX	DMO2	CFR	3TX
RLAN_PC_R_RIC (Rx)	P1-LDMO	MAN	U2	1RX	MAC	CFR	4RX		P1-LDMO	OC	CFR	12RX	DMO2	CFR	4RX
BSFO_R (Tx)	P1-LDMO	MAN	BSFO	12-TX	MAC	CFR	5TX		P1-LDMO	OC	CFR	13TX	DMO2	BSFO	02-TX
BSFO_R (Rx)	P1-LDMO	MAN	BSFO	12-RX	MAC	CFR	6RX		P1-LDMO	OC	CFR	14RX	DMO2	BSFO	02-RX
Scorta (Tx)	P1-LDMO	-	-	-	MAC	CFR	7TX		P1-LDMO	OC	CFR	15TX	-	-	-
Scorta (Rx)	P1-LDMO	-	-	-	MAC	CFR	8RX		P1-LDMO	OC	CFR	16RX	-	-	-

NOTA : Ogni cavo è formato da 12 FO monomodali DS2 (9/125 loose) con armatura antioditore dielettrica e guaina LSZH. Le terminazioni sono del tipo SC-SC

COMMITTENTE:  RETE FERROVIARIA ITALIANA GRUPPO FERROVIE DELLO STATO ITALIANE	Elaborato: INFRASTRUTTURE FERROVIARIE STRATEGICHE DEFINITE DALLA LEGGE OBIETTIVO N. 443/01 LINEA AV / AC TORINO VENEZIA tratta VERONA - PADOVA Lotto Funzionale Verona - Bivio Vicenza PROGETTO ESECUTIVO PCM M4 VERONA FILATURA LUNGA PC WSP/TEL (ONLINE-BACKUP-APC) E REM ONLINE/APC TABELLE DI FILATURA F.O. - BANCHI								
ALTA SORVEGLIANZA:  GRUPPO FERROVIE DELLO STATO ITALIANE	GENERAL CONTRACTOR: 	Codifica Documento: IN1712EI2DXIZ22B0A12	REV.: 00.00	FORMATO: A3	SCALA: NA				
Nome File: IN1712EI2DXIZ22B0A12A00.dwg	COMMESSA IN17	LOTTO 12	FASE E	ENTE I2	TIPO DOC. DX	OPERA/DISCIPLINA IZ22B0	PROGR. A12	REV. A	Foglio: 045 / 058



# FIBRA OTTICA ACCM - PCM M4



COMMITTENTE:  RETE FERROVIARIA ITALIANA GRUPPO FERROVIE DELLO STATO ITALIANE	Elaborato: INFRASTRUTTURE FERROVIARIE STRATEGICHE DEFINITE DALLA LEGGE OBIETTIVO N. 443/01 LINEA AV / AC TORINO VENEZIA tratta VERONA - PADOVA Lotto Funzionale Verona - Bivio Vicenza PROGETTO ESECUTIVO PCM M4 VERONA FILATURA LUNGA PC WSP/TEL (ONLINE-BACKUP-APC) E REM ONLINE/PC FIBRA OTTICA ACCM-M4								
ALTA SORVEGLIANZA:  GRUPPO FERROVIE DELLO STATO ITALIANE	GENERAL CONTRACTOR: 	Codifica Documento: IN1712EI2DXIZ22B0A12	REV.: 00.00	FORMATO: A3	SCALA: NA				
Nome File: IN1712EI2DXIZ22B0A12A00.dwg	COMMESSA IN17	LOTTO 12	FASE E	ENTE I2	TIPO DOC. DX	OPERA/DISCIPLINA IZ22B0	PROGR. A12	REV. A	Foglio: 046 / 058

MODULO 4 - NORMALE  
TABELLA DI FILATURA CAVI 8 FO SM (SC-SC) - ACCM

Utenza connessa	CABLAGGIO STRUTTURATO					LATO UTENZA						Bretella	
	Posiz.	Cartellino CAVO Partenza			Percorso canalizzazioni	Posiz.	Cartellino CAVO Arrivo			Cartellino BRETELLA Arrivo			
		Modulo	Box	Porta			Arm./Banco	App.	Porta	Arm./Banco	App.		Porta
R_PC_N (Tx) - WSP(Online) M4	PT-LAPP-3a	M4	WO-BFN	1TX	-	PT	ex SIA	M4-AP	1TX	RACC.	ex SIA	61	Bretella M4-N (1)
R_PC_N (Rx) - WSP(Online) M4	PT-LAPP-3a	M4	WO-BFN	2RX	-	PT	ex SIA	M4-AP	2RX	RACC.	ex SIA	62	Bretella M4-N (1)
R_PC_N_RIC (Tx) - WSP(Online) M4	PT-LAPP-3a	M4	WO-BFN	3TX	-	PT	ex SIA	M4-AP	3TX	RACC.	ex SIA	63	Bretella M4-N (2)
R_PC_N_RIC (Rx) - WSP(Online) M4	PT-LAPP-3a	M4	WO-BFN	4RX	-	PT	ex SIA	M4-AP	4RX	RACC.	ex SIA	64	Bretella M4-N (2)
Scorta (Tx) - WSP(Online) M4	PT-LAPP-3a	M4	WO-BFN	5TX	-	PT	ex SIA	M4-AP	5TX		-	-	
Scorta (Rx) - WSP(Online) M4	PT-LAPP-3a	M4	WO-BFN	6RX	-	PT	ex SIA	M4-AP	6RX		-	-	
Scorta (Tx) - WSP(Online) M4	PT-LAPP-3a	M4	WO-BFN	7TX	-	PT	ex SIA	M4-AP	7TX		-	-	
Scorta (Rx) - WSP(Online) M4	PT-LAPP-3a	M4	WO-BFN	8RX	-	PT	ex SIA	M4-AP	8RX		-	-	
-	PT-LAPP-3a	M4	WO-BFN	9TX	-	-	-	-	-	-	-	-	
-	PT-LAPP-3a	M4	WO-BFN	10RX	-	-	-	-	-	-	-	-	
-	PT-LAPP-3a	M4	WO-BFN	11TX	-	-	-	-	-	-	-	-	
-	PT-LAPP-3a	M4	WO-BFN	12RX	-	-	-	-	-	-	-	-	
-	PT-LAPP-3a	M4	WO-BFN	13TX	-	-	-	-	-	-	-	-	
-	PT-LAPP-3a	M4	WO-BFN	14RX	-	-	-	-	-	-	-	-	
-	PT-LAPP-3a	M4	WO-BFN	15TX	-	-	-	-	-	-	-	-	
-	PT-LAPP-3a	M4	WO-BFN	16RX	-	-	-	-	-	-	-	-	
DEFINITO IN FASE DI POSA CAVI RISPETTANDO 2 PERCORSI ALTERNATIVI PER OGNI UTENZA DA COLLEGARE													
R_PC_N (Tx) - WSP(APC) M4	PT-LAPP-4a	M4	WA-BFN	1TX	-	PT	ex SIA	M4-AP	9TX	RACC.	ex SIA	nd	Bretella M4-N (3)
R_PC_N (Rx) - WSP(APC) M4	PT-LAPP-4a	M4	WA-BFN	2RX	-	PT	ex SIA	M4-AP	10RX	RACC.	ex SIA	nd	Bretella M4-N (3)
R_PC_N_RIC (Tx) - WSP(APC) M4	PT-LAPP-4a	M4	WA-BFN	3TX	-	PT	ex SIA	M4-AP	11TX	RACC.	ex SIA	nd	Bretella M4-N (4)
R_PC_N_RIC (Rx) - WSP(APC) M4	PT-LAPP-4a	M4	WA-BFN	4RX	-	PT	ex SIA	M4-AP	12RX	RACC.	ex SIA	nd	Bretella M4-N (4)
Scorta (Tx) - WSP(APC) M4	PT-LAPP-4a	M4	WA-BFN	5TX	-	PT	ex SIA	M4-AP	13TX		-	-	
Scorta (Rx) - WSP(APC) M4	PT-LAPP-4a	M4	WA-BFN	6RX	-	PT	ex SIA	M4-AP	14RX		-	-	
Scorta (Tx) - WSP(APC) M4	PT-LAPP-4a	M4	WA-BFN	7TX	-	PT	ex SIA	M4-AP	15TX		-	-	
Scorta (Rx) - WSP(APC) M4	PT-LAPP-4a	M4	WA-BFN	8RX	-	PT	ex SIA	M4-AP	16RX		-	-	
-	PT-LAPP-4a	M4	WA-BFN	9TX	-	-	-	-	-	-	-	-	
-	PT-LAPP-4a	M4	WA-BFN	10RX	-	-	-	-	-	-	-	-	
-	PT-LAPP-4a	M4	WA-BFN	11TX	-	-	-	-	-	-	-	-	
-	PT-LAPP-4a	M4	WA-BFN	12RX	-	-	-	-	-	-	-	-	
-	PT-LAPP-4a	M4	WA-BFN	13TX	-	-	-	-	-	-	-	-	
-	PT-LAPP-4a	M4	WA-BFN	14RX	-	-	-	-	-	-	-	-	
-	PT-LAPP-4a	M4	WA-BFN	15TX	-	-	-	-	-	-	-	-	
-	PT-LAPP-4a	M4	WA-BFN	16RX	-	-	-	-	-	-	-	-	




NOTA : Ogni cavo è formato da 8 FO monomodali DS2 (9/125 loose) con armatura antiroditoro dielettrica e guaina LSZH. Le terminazioni sono del tipo SC-SC

COMMITTENTE:  <small>RETE FERROVIARIA ITALIANA GRUPPO FERROVIE DELLO STATO ITALIANE</small>	Elaborato: INFRASTRUTTURE FERROVIARIE STRATEGICHE DEFINITE DALLA LEGGE OBIETTIVO N. 443/01 LINEA AV / AC TORINO VENEZIA tratta VERONA - PADOVA Lotto Funzionale Verona - Bivio Vicenza PROGETTO ESECUTIVO PCM M4 VERONA FILATURA LUNGA PC WSP/TEL (ONLINE-BACKUP-APC) E REM ONLINE/APC TABELLE CAVI FIBRA OTTICA ACCM-M4								
ALTA SORVEGLIANZA:  <small>GRUPPO FERROVIE DELLO STATO ITALIANE</small>	GENERAL CONTRACTOR:  <small>ITICAV2</small>	Codifica Documento: <b>IN1712EI2DXIZ22B0A12</b>	REV.: <b>00.00</b>	FORMATO: <b>A3</b>	SCALA: <b>NA</b>				
Nome File: IN1712EI2DXIZ22B0A12A00.dwg	COMMESSA <b>IN17</b>	LOTTO <b>12</b>	FASE <b>E</b>	ENTE <b>I2</b>	TIPO DOC. <b>DX</b>	OPERA/DISCIPLINA <b>IZ22B0</b>	PROGR. <b>A12</b>	REV. <b>A</b>	Foglio: <b>047 / 058</b>





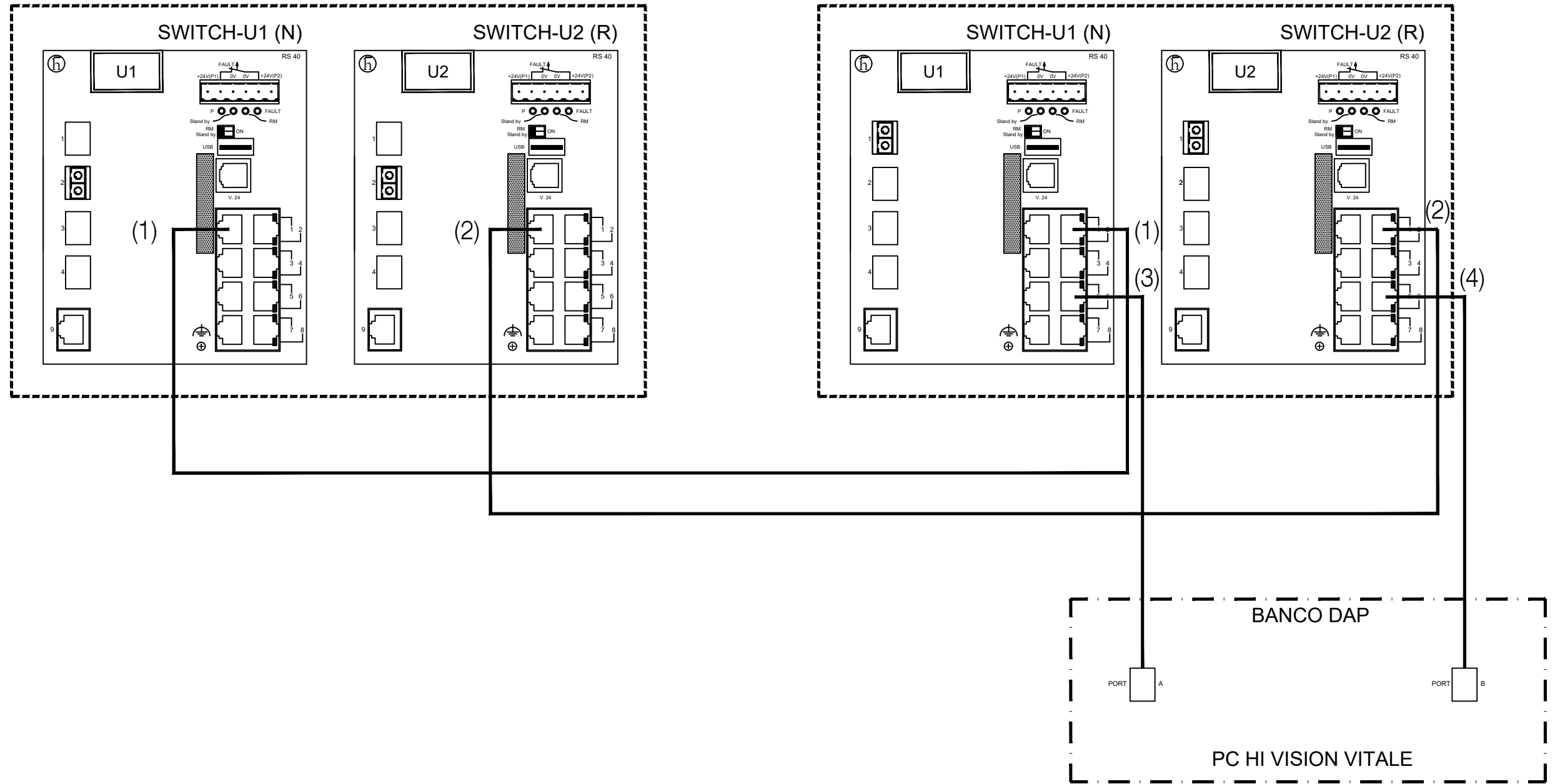
	1	2	3	4	5	6	7	8		
A	<h1>CAVI UTP</h1> <h2>ARMADI ACCM</h2>									
B										
C										
D										
E										
F										
	1	2	3	4	5	6	7	8		

COMMITTENTE:  <small>RETE FERROVIARIA ITALIANA GRUPPO FERROVIE DELLO STATO ITALIANE</small>	Elaborato: INFRASTRUTTURE FERROVIARIE STRATEGICHE DEFINITE DALLA LEGGE OBIETTIVO N. 443/01 LINEA AV / AC TORINO VENEZIA tratta VERONA - PADOVA Lotto Funzionale Verona - Bivio Vicenza PROGETTO ESECUTIVO PCM M4 VERONA FILATURA LUNGA PC WSP/TEL (ONLINE-BACKUP-APC) E REM ONLINE/APC CAVI UTP ARMADI ACCM								
ALTA SORVEGLIANZA:  <small>GRUPPO FERROVIE DELLO STATO ITALIANE</small>	Codifica Documento: <b>IN1712E12DXIZ22B0A12</b>								
GENERAL CONTRACTOR:  <small>IICAV2</small>	REV.: 00.00	FORMATO: A3	SCALA: NA						
Nome File: IN1712E12DXIZ22B0A12A00.dwg	COMMESSA <b>IN17</b>	LOTTO <b>12</b>	FASE <b>E</b>	ENTE <b>I2</b>	TIPO DOC. <b>DX</b>	OPERA/DISCIPLINA <b>IZ22B0</b>	PROGR. <b>A12</b>	REV. <b>A</b>	Foglio: 049 / 058

SCHEMA GENERALE DI COLLEGAMENTO PATCH DI RETE TRA SWITCH BANCHI DMO1 E DMO2 E DAP

BANCO DMO 2

BANCO DMO 1



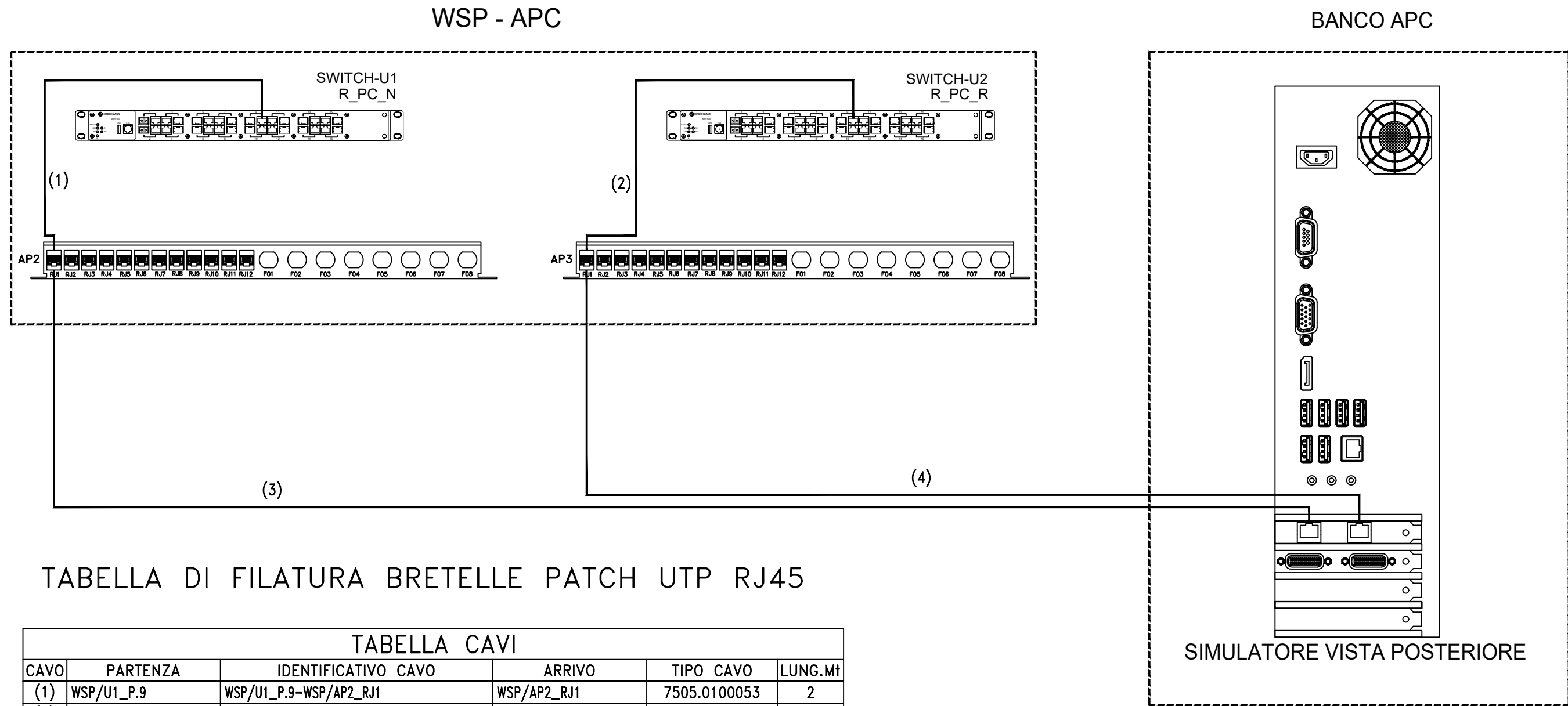
COMMITTENTE:  RETE FERROVIARIA ITALIANA GRUPPO FERROVIE DELLO STATO ITALIANE	Elaborato: INFRASTRUTTURE FERROVIARIE STRATEGICHE DEFINITE DALLA LEGGE OBIETTIVO N. 443/01 LINEA AV / AC TORINO VENEZIA tratta VERONA - PADOVA Lotto Funzionale Verona - Bivio Vicenza PROGETTO ESECUTIVO PCM M4 VERONA FILATURA LUNGA PC WSP/TEL (ONLINE-BACKUP-APC) E REM ONLINE/APC COLLEGAMENTO PATCH DI RETE TRA SWITCH BANCHI DMO1 E DMO2									
ALTA SORVEGLIANZA:  GRUPPO FERROVIE DELLO STATO ITALIANE	Codifica Documento: IN1712EI2DXIZ22B0A12	REV.: 00.00	FORMATO: A3	SCALA: NA						
GENERAL CONTRACTOR: 	Nome File: IN1712EI2DXIZ22B0A12A00.dwg	COMMESSA IN17	LOTTO 12	FASE E	ENTE I2	TIPO DOC. DX	OPERA/DISCIPLINA IZ22B0	PROGR. A12	REV. A	Foglio: 050 / 058

COLLEGAMENTO PATCH DI RETE TRA SWITCH BANCHI DMO1 E DMO2  
TABELLA DI FILATURA CAVI PATCH UTP RJ45

TABELLA CAVI PATCH RETE IN RJ45					
CAVO	PARTENZA	IDENTIFICATIVO CAVO	ARRIVO	TIPO CAVO	LUNG.Mt
(1)	SWITCH-U1-DMO2	SWITCH-U1-DMO2_SWITCH-U1-DMO1	SWITCH-U1-DMO1	B20I.0100029	(20)
(2)	SWITCH-U2-DMO2	SWITCH-U2-DMO2_SWITCH-U2-DMO1	SWITCH-U2-DMO1	B20I.0100029	(20)
(3)	SWITCH-U1-DMO1	SWITCH-U1-DMO1_HIVISION-VITALE-DAP	HIVISION VITALE-PORT A	B20I.0100029	(20)
(4)	SWITCH-U2-DMO1	SWITCH-U2-DMO1_HIVISION-VITALE-DAP	HIVISION VITALE-PORT B	B20I.0100029	(20)

COMMITTENTE:  <small>RETE FERROVIARIA ITALIANA GRUPPO FERROVIE DELLO STATO ITALIANE</small>	Elaborato: INFRASTRUTTURE FERROVIARIE STRATEGICHE DEFINITE DALLA LEGGE OBIETTIVO N. 443/01 LINEA AV / AC TORINO VENEZIA tratta VERONA - PADOVA Lotto Funzionale Verona - Bivio Vicenza PROGETTO ESECUTIVO PCM M4 VERONA FILATURA LUNGA PC WSP/TEL (ONLINE-BACKUP-APC) E REM ONLINE/APC TABELLE DI FILATURA - PATCH DI RETE TRA SWITCH BANCHI DMO1 E DMO2																					
ALTA SORVEGLIANZA:  <small>GRUPPO FERROVIE DELLO STATO ITALIANE</small>	GENERAL CONTRACTOR:  <small>ITICAV2</small>																					
Nome File: IN1712EI2DXIZ22B0A12A00.dwg	Codifica Documento: IN1712EI2DXIZ22B0A12	REV.: 00.00	FORMATO: A3	SCALA: NA																		
<table border="1" style="width: 100%; border-collapse: collapse;"> <tr> <td style="font-size: small;">COMMESSA</td> <td style="font-size: small;">LOTTO</td> <td style="font-size: small;">FASE</td> <td style="font-size: small;">ENTE</td> <td style="font-size: small;">TIPO DOC.</td> <td style="font-size: small;">OPERA/DISCIPLINA</td> <td style="font-size: small;">PROGR.</td> <td style="font-size: small;">REV.</td> <td style="font-size: small;">Foglio:</td> </tr> <tr> <td style="text-align: center;">IN17</td> <td style="text-align: center;">12</td> <td style="text-align: center;">E</td> <td style="text-align: center;">I2</td> <td style="text-align: center;">DX</td> <td style="text-align: center;">IZ22B0</td> <td style="text-align: center;">A12</td> <td style="text-align: center;">A</td> <td style="text-align: center;">051 / 058</td> </tr> </table>					COMMESSA	LOTTO	FASE	ENTE	TIPO DOC.	OPERA/DISCIPLINA	PROGR.	REV.	Foglio:	IN17	12	E	I2	DX	IZ22B0	A12	A	051 / 058
COMMESSA	LOTTO	FASE	ENTE	TIPO DOC.	OPERA/DISCIPLINA	PROGR.	REV.	Foglio:														
IN17	12	E	I2	DX	IZ22B0	A12	A	051 / 058														

# SCHEMA GENERALE DI COLLEGAMENTO PATCH DI RETE TRA ROUTERS WSP-APC E SIMULATORE



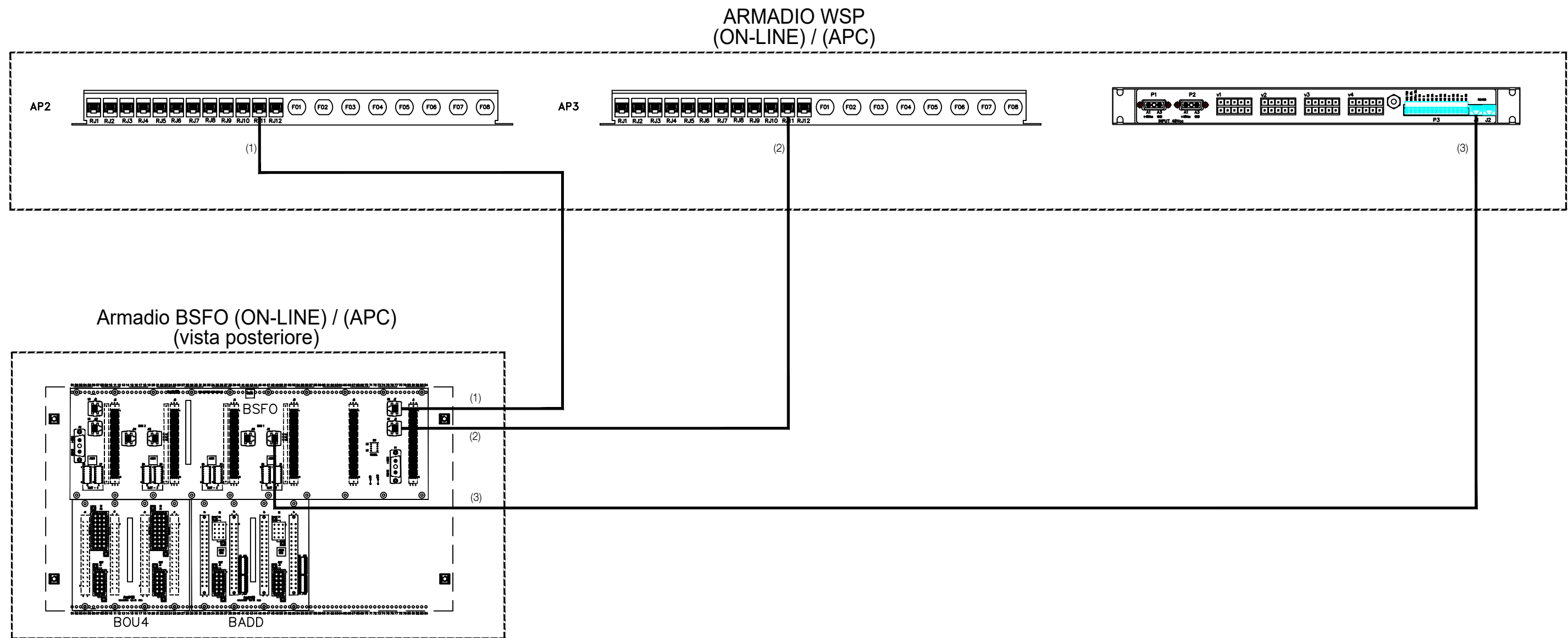
## TABELLA DI FILATURA BRETELLE PATCH UTP RJ45

TABELLA CAVI

CAVO	PARTENZA	IDENTIFICATIVO CAVO	ARRIVO	TIPO CAVO	LUNG.Mt
(1)	WSP/U1_P.9	WSP/U1_P.9-WSP/AP2_RJ1	WSP/AP2_RJ1	7505.0100053	2
(2)	WSP/U2_P.9	WSP/U2_P.9-WSP/AP3_RJ1	WSP/AP3_RJ1	7505.0100057	2
(3)	WSP/AP2_RJ1	WSP/AP2_RJ1-SIMULATORE_P.1	SIMULATORE_P.1	B221.0100526	90
(4)	WSP/AP3_RJ1	WSP/AP3_RJ1-SIMULATORE_P.2	SIMULATORE_P.2	B221.0100526	90

COMMITTENTE:  RETE FERROVIARIA ITALIANA GRUPPO FERROVIE DELLO STATO ITALIANE	Elaborato: INFRASTRUTTURE FERROVIARIE STRATEGICHE DEFINITE DALLA LEGGE OBIETTIVO N. 443/01 LINEA AV / AC TORINO VENEZIA tratta VERONA - PADOVA Lotto Funzionale Verona - Bivio Vicenza PROGETTO ESECUTIVO PCM M4 VERONA FILATURA LUNGA PC WSP/TEL (ONLINE-BACKUP-APC) E REM ONLINE/APC COLLEGAMENTO PATCH DI RETE TRA ROUTERS WSP-APC E SIMULATORE								
ALTA SORVEGLIANZA:  GRUPPO FERROVIE DELLO STATO ITALIANE	GENERAL CONTRACTOR: 	Codifica Documento: IN1712EI2DXIZ22B0A12	REV.: 00.00	FORMATO: A3	SCALA: NA				
Nome File: IN1712EI2DXIZ22B0A12A00.dwg	COMMESSA IN17	LOTTO 12	FASE E	ENTE I2	TIPO DOC. DX	OPERA/DISCIPLINA IZ22B0	PROGR. A12	REV. A	Foglio: 052 / 058

# SCHEMA GENERALE DI COLLEGAMENTO PATCH DI RETE TRA WSP E ARMADIO BSFO



COMMITTENTE:  RETE FERROVIARIA ITALIANA GRUPPO FERROVIE DELLO STATO ITALIANE	Elaborato: INFRASTRUTTURE FERROVIARIE STRATEGICHE DEFINITE DALLA LEGGE OBIETTIVO N. 443/01 LINEA AV / AC TORINO VENEZIA tratta VERONA - PADOVA Lotto Funzionale Verona - Bivio Vicenza PROGETTO ESECUTIVO PCM M4 VERONA FILATURA LUNGA PC WSP/TEL (ONLINE-BACKUP-APC) E REM ONLINE/APC COLLEGAMENTO PATCH DI RETE TRA WSP E ARMADIO BSFO								
ALTA SORVEGLIANZA:  GRUPPO FERROVIE DELLO STATO ITALIANE	GENERAL CONTRACTOR: 	Codifica Documento: <b>IN1712EI2DXIZ22B0A12</b>	REV.: 00.00	FORMATO: A3	SCALA: NA				
Nome File: IN1712EI2DXIZ22B0A12A00.dwg	COMMESSA <b>IN17</b>	LOTTO <b>12</b>	FASE <b>E</b>	ENTE <b>I2</b>	TIPO DOC. <b>DX</b>	OPERA/DISCIPLINA <b>IZ22B0</b>	PROGR. <b>A12</b>	REV. <b>A</b>	Foglio: 053 / 058

TABELLA DI FILATURA BRETELLE PATCH UTP RJ45  
ARMADIO WSP – BSFO  
(ON-LINE)

TABELLA CAVI PATCH RETE IN RJ45					
CAVO	PARTENZA	IDENTIFICATIVO CAVO	ARRIVO	TIPO CAVO	LUNG.Mt
(1)	WSP_AP2_RJ11	WSP_AP2_RJ11-BSFO_J7	BSFO_J7	B20I.0100029	(20)
(2)	WSP_AP3_RJ11	WSP_AP3_RJ11-BSFO_J9	BSFO_J9	B20I.0100029	(20)
(2)	WSP_CENT.VENT_J1	WSP_CENT.VENT_J1-BSFO_J11	BSFO_J11	B20I.0100029	(20)




TABELLA DI FILATURA BRETELLE PATCH UTP RJ45  
ARMADIO WSP – BSFO  
(APC)

TABELLA CAVI PATCH RETE IN RJ45					
CAVO	PARTENZA	IDENTIFICATIVO CAVO	ARRIVO	TIPO CAVO	LUNG.Mt
(1)	WSP_AP2_RJ11	WSP_AP2_RJ11-BSFO_J7	BSFO_J7	B20I.0100029	(20)
(2)	WSP_AP3_RJ11	WSP_AP3_RJ11-BSFO_J9	BSFO_J9	B20I.0100029	(20)
(2)	WSP_CENT.VENT_J1	WSP_CENT.VENT_J1-BSFO_J11	BSFO_J11	B20I.0100029	(20)

COMMITTENTE:  <small>RETE FERROVIARIA ITALIANA GRUPPO FERROVIE DELLO STATO ITALIANE</small>	Elaborato: INFRASTRUTTURE FERROVIARIE STRATEGICHE DEFINITE DALLA LEGGE OBIETTIVO N. 443/01 LINEA AV / AC TORINO VENEZIA tratta VERONA - PADOVA Lotto Funzionale Verona - Bivio Vicenza PROGETTO ESECUTIVO PCM M4 VERONA FILATURA LUNGA PC WSP/TEL (ONLINE-BACKUP-APC) E REM ONLINE/APC TABELLE DI FILATURA - PATCH DI RETE TRA WSP E ARMADIO BSFO																		
ALTA SORVEGLIANZA:  <small>GRUPPO FERROVIE DELLO STATO ITALIANE</small>	Codifica Documento: <b>IN1712EI2DXIZ22B0A12</b>																		
GENERAL CONTRACTOR:  <small>ITICAV2</small>	REV.: <b>00.00</b> FORMATO: <b>A3</b> SCALA: <b>NA</b>																		
Nome File: IN1712EI2DXIZ22B0A12A00.dwg	<table style="width: 100%; text-align: center;"> <tr> <td>COMMESSA</td> <td>LOTTO</td> <td>FASE</td> <td>ENTE</td> <td>TIPO DOC.</td> <td>OPERA/DISCIPLINA</td> <td>PROGR.</td> <td>REV.</td> <td>Foglio:</td> </tr> <tr> <td><b>IN17</b></td> <td><b>12</b></td> <td><b>E</b></td> <td><b>I2</b></td> <td><b>DX</b></td> <td><b>IZ22B0</b></td> <td><b>A12</b></td> <td><b>A</b></td> <td><b>054 / 058</b></td> </tr> </table>	COMMESSA	LOTTO	FASE	ENTE	TIPO DOC.	OPERA/DISCIPLINA	PROGR.	REV.	Foglio:	<b>IN17</b>	<b>12</b>	<b>E</b>	<b>I2</b>	<b>DX</b>	<b>IZ22B0</b>	<b>A12</b>	<b>A</b>	<b>054 / 058</b>
COMMESSA	LOTTO	FASE	ENTE	TIPO DOC.	OPERA/DISCIPLINA	PROGR.	REV.	Foglio:											
<b>IN17</b>	<b>12</b>	<b>E</b>	<b>I2</b>	<b>DX</b>	<b>IZ22B0</b>	<b>A12</b>	<b>A</b>	<b>054 / 058</b>											

	1	2	3	4	5	6	7	8	
A	PAGINA VUOTA								
B									
C									
D									
E									
F									
	1	2	3	4	5	6	7	8	

PAGINA VUOTA

COMMITTENTE:  <small>RETE FERROVIARIA ITALIANA GRUPPO FERROVIE DELLO STATO ITALIANE</small>	Elaborato: INFRASTRUTTURE FERROVIARIE STRATEGICHE DEFINITE DALLA LEGGE OBIETTIVO N. 443/01 LINEA AV / AC TORINO VENEZIA tratta VERONA - PADOVA Lotto Funzionale Verona - Bivio Vicenza PROGETTO ESECUTIVO PCM M4 VERONA FILATURA LUNGA PC WSP/TEL (ONLINE-BACKUP-APC) E REM ONLINE/APC PAGINA VUOTA								
ALTA SORVEGLIANZA:  <small>GRUPPO FERROVIE DELLO STATO ITALIANE</small>									
GENERAL CONTRACTOR:  <small>IICAV2</small>	Codifica Documento: <b>IN1712EI2DXIZ22B0A12</b>	REV.: <b>00.00</b>	FORMATO: <b>A3</b>	SCALA: <b>NA</b>					
Nome File: IN1712EI2DXIZ22B0A12A00.dwg	COMMESSA <b>IN17</b>	LOTTO <b>12</b>	FASE <b>E</b>	ENTE <b>I2</b>	TIPO DOC. <b>DX</b>	OPERA/DISCIPLINA <b>IZ22B0</b>	PROGR. <b>A12</b>	REV. <b>A</b>	Foglio: <b>055 / 058</b>



# ELENCO DOCUMENTI DI RIFERIMENTO

CODICE CONSORZIO	CODICE ANSALDO STS	DESCRIZIONE DOCUMENTO
IT0743CZ1AXGD1000001_A	A00A.0100870.D01.00IT	HDDP Armadio Rete PC Nodo di Verona
IT0743CZ1AXGD1000002_A	A00A.0100871.D01.00IT	HDDP Armadio Work Station 1 PC Nodo di Verona
IT0743CZ1AXGD1000003_A	A00A.0100872.D01.00IT	HDDP Armadio Work Station 2 PC Nodo di Verona
IT0743CZ1PBMD1000001_A	B00A.0101020.D05.00IT	Layout Apparecchiature Locale Tecnologico/DM/Shelter
IT0743CZ1AXIS1000001_A	B21S.0100006.D01.00IT	HDDP Postazione DM01
IT0743CZ1AXIS1000002_A	B21S.0100007.D01.00IT	HDDP Postazione DM02
IT0743CZ1AXIS1000003_A	B21S.0100008.D01.00IT	HDDP Postazione MANUTENTORE
IT0743CZ1AXIS1000004_A	B21S.0100009.D01.00IT	HDDP Postazione APC ACCM+SCC/M (Circ.)
IT0743CZ1PBMD1000002_A	B00A.0101020.D05.01IT	Layout Canalizzazioni Locale Tecnologico/DM

COMMITTENTE:  RETE FERROVIARIA ITALIANA GRUPPO FERROVIE DELLO STATO ITALIANE	Elaborato: INFRASTRUTTURE FERROVIARIE STRATEGICHE DEFINITE DALLA LEGGE OBIETTIVO N. 443/01 LINEA AV / AC TORINO VENEZIA tratta VERONA - PADOVA Lotto Funzionale Verona - Bivio Vicenza PROGETTO ESECUTIVO PCM M4 VERONA FILATURA LUNGA PC WSP/TEL (ONLINE-BACKUP-APC) E REM ONLINE/APC ELENCO DOCUMENTI DI RIFERIMENTO								
ALTA SORVEGLIANZA:  GRUPPO FERROVIE DELLO STATO ITALIANE	Codifica Documento: IN1712EI2DXIZ22B0A12								
GENERAL CONTRACTOR: 	REV.: 00.00	FORMATO: A3	SCALA: NA						
Nome File: IN1712EI2DXIZ22B0A12A00.dwg	COMMESSA IN17	LOTTO 12	FASE E	ENTE I2	TIPO DOC. DX	OPERA/DISCIPLINA IZ22B0	PROGR. A12	REV. A	Foglio: 056 / 058

ELENCO FOGLI E STATO REVISIONI

ELENCO REVISIONI

A

B

C

D

E

F

A

B

C

D

Foglio	Titolo Foglio	Revisione	Rev.	Data	Descrizione	Disegnato	Controllato	Approvato
001	FOGLIO TITOLO	0	00.00	29/11/2021	Emissione	D. Bistondi	C. Bigliani	S. La Mura
002	NOTE TECNICHE E NORME INTERPRETATIVE	0						
003	LEGENDA ARMADI E POSTAZIONI	0						
004	INTERPRETAZIONE TABELLE	0						
005	LAYOUT APPARATI STAFFE E MORSETTIERE	0						
006	LAYOUT APPARATI STAFFE E MORSETTIERE	0						
007	LAYOUT APPARATI STAFFE E MORSETTIERE	0						
008	PAGINA VUOTA	0						
009	LAYOUT PIANO TERRA LOCALE APPARATI -LAPP-	0						
010	LAYOUT PIANO TERRA LOCALE POSTAZIONE APC - LAPC-	0						
011	LAYOUT PRIMO PIANO LOCALE DM (POST. DMD1 E DMD2) -LDMO-	0						
012	LAYOUT PRIMO PIANO LOCALE DM (POST. MANUTENZIONE) -LDMO-	0						
013	LAYOUT PIANO TERRA (ESTERNO) -SHELTER 1 E 2-	0						
014	FIBRA OTTICA ARMADI SCC/M	0						
015	TABELLE DI FILATURA CAVI FO ARMADI SCC/M	0						
016	TABELLE DI FILATURA CAVI FO ARMADI SCC/M	0						
017	TABELLE DI FILATURA F.O. - ARMADIO TELEFIN/BANCHI	0						
018	UTP ARMADI SCC/M PIANO INTERRATO	0						
019	TABELLE DI FILATURA CAVI UTP ARMADI SCC/M PIANO TERRA	0						
020	TABELLE DI FILATURA CAVI UTP ARMADI SCC/M PIANO TERRA	0						
021	TABELLE DI FILATURA CAVI UTP ARMADI SCC/M PIANO TERRA	0						
022	TABELLE DI FILATURA CAVI UTP ARMADI SCC/M PIANO TERRA	0						
023	TABELLE DI FILATURA CAVI UTP APPARECCHIATURE TELEFIN PIANO TERRA	0						
024	COLLEGAMENTO ARMADIO WORKSTATION 2 (SSC/M) - ARMADIO SIR (ACCM)	0						
025	G.703 TELAI PERMUTATORI PIANO TERRA	0						
026	TABELLE DI FILATURA CAVI G.703 TELAI PERMUTATORI PIANO TERRA	0						
027	UTP SCC/M BANCHI E CTM	0						
028	TABELLE DI FILATURA CAVI UTP SCC/M BANCHI (TELEFIN - CTM)	0						
029	TABELLE DI FILATURA CAVI UTP SCC/M BANCHI PRIMO PIANO	0						
030	TABELLE DI FILATURA CAVI UTP SCC/M BANCHI PRIMO PIANO	0						
031	PAGINA VUOTA	0						
032	LINEE SERIALI ALLARMI ARMADI SCC/M	0						
033	TABELLA DI FILATURA CAVI SERIALI ALLARMI ARMADI SCC/M	0						
034	FIBRA OTTICA ARMADI ACCM	0						
035	PAGINA VUOTA	0						
036	COLLEGAMENTO TRA I BOX FO SOTTO PAVIMENTO E GLI ARMADI ACCM	0						
037	TABELLE DI FIL. CAVI FO SOTTO PAVIMENTO E GLI ARMADI ACCM E ACCM-M4	0						
038	TABELLE DI FIL. CAVI FO SOTTO PAVIMENTO E GLI ARMADI ACCM E ACCM-M4	0						
039	LAYOUT ARMADI N3	0						
040	COLLEGAMENTO F.O ACCM M4 CON SCCM PCM MI GRECO	0						
041	TABELLE CAVI FIBRA OTTICA ACCM	0						
042	TABELLE CAVI FIBRA OTTICA ACCM	0						
043	COLLEGAMENTO FO - BANCHI APC	0						
044	COLLEGAMENTO FO - BANCHI DMD E MANUTENZIONE	0						
045	TABELLE DI FILATURA FO - BANCHI	0						
046	FIBRA OTTICA ACCM-M4	0						
047	TABELLE CAVI FIBRA OTTICA ACCM-M4	0						
048	TABELLE CAVI FIBRA OTTICA ACCM-M4	0						
049	CAVI UTP ARMADI ACCM	0						

COMMITTENTE:  RETE FERROVIARIA ITALIANA GRUPPO FERROVIE DELLO STATO ITALIANE	Elaborato: INFRASTRUTTURE FERROVIARIE STRATEGICHE DEFINITE DALLA LEGGE OBIETTIVO N. 443/01 LINEA AV / AC TORINO VENEZIA tratta VERONA - PADOVA Lotto Funzionale Verona - Bivio Vicenza PROGETTO ESECUTIVO PCM M4 VERONA FILATURA LUNGA PC WSP/TEL (ONLINE-BACKUP-APC) E REM ONLINE/APC INDICE E REVISIONI								
ALTA SORVEGLIANZA:  GRUPPO FERROVIE DELLO STATO ITALIANE	GENERAL CONTRACTOR: 	Codifica Documento: IN1712EI2DXIZ22B0A12	REV.: 00.00	FORMATO: A3	SCALA: NA				
Nome File: IN1712EI2DXIZ22B0A12A00.dwg	COMMESSA IN17	LOTTO 12	FASE E	ENTE I2	TIPO DOC. DX	OPERA/DISCIPLINA IZ22B0	PROGR. A12	REV. A	Foglio: 057 / 058

A  
B  
C  
D  
E

ELENCO FOGLI E STATO REVISIONI

Foglio	Titolo Foglio	Revisione							
050	COLLEGAMENTO PATCH DI RETE TRA SWITCH BANCHI DMO1 E DMO2	0							
051	TABELLE DI FILATURA PATCH DI RETE TRA SWITCH BANCHI DMO1 E DMO2	0							
052	COLLEGAMENTO PATCH DI RETE TRA ROUTERS WSP-APC E SIMULATORE	0							
053	COLLEGAMENTO PATCH DI RETE TRA WSP E ARMADIO BSFO	0							
054	TABELLE DI FILATURA PATCH DI RETE TRA WSP E ARMADIO BSFO	0							
055	PAGINA VUOTA	0							
056	ELENCO DOCUMENTI DI RIFERIMENTO	0							
057	INDICE E REVISIONI	0							
058	INDICE E REVISIONI	0							

ELENCO FOGLI E STATO REVISIONI

Foglio	Titolo Foglio	Revisione							

A  
B  
C  
D

F

COMMITTENTE:  RETE FERROVIARIA ITALIANA GRUPPO FERROVIE DELLO STATO ITALIANE	Elaborato: INFRASTRUTTURE FERROVIARIE STRATEGICHE DEFINITE DALLA LEGGE OBIETTIVO N. 443/01 LINEA AV / AC TORINO VENEZIA tratta VERONA - PADOVA Lotto Funzionale Verona - Bivio Vicenza PROGETTO ESECUTIVO PCM M4 VERONA FILATURA LUNGA PC WSP/TEL (ONLINE-BACKUP-APC) E REM ONLINE/APC INDICE E REVISIONI								
ALTA SORVEGLIANZA:  GRUPPO FERROVIE DELLO STATO ITALIANE	GENERAL CONTRACTOR: 	Codifica Documento: IN1712EI2DXIZ22B0A12	REV.: 00.00	FORMATO: A3	SCALA: NA				
Nome File: IN1712EI2DXIZ22B0A12A00.dwg	COMMESSA IN17	LOTTO 12	FASE E	ENTE I2	TIPO DOC. DX	OPERA/DISCIPLINA IZ22B0	PROGR. A12	REV. A	Foglio: 058 / 058