

ALL RIGHTS RESERVED. NO PART OF THIS DOCUMENT MAY BE REPRODUCED IN ANY FORM.

## ALLACCIAMENTO TIPICO CASSETTA TERMINALE (CT) DI P.I. CON DUE BOE COMMUTATE

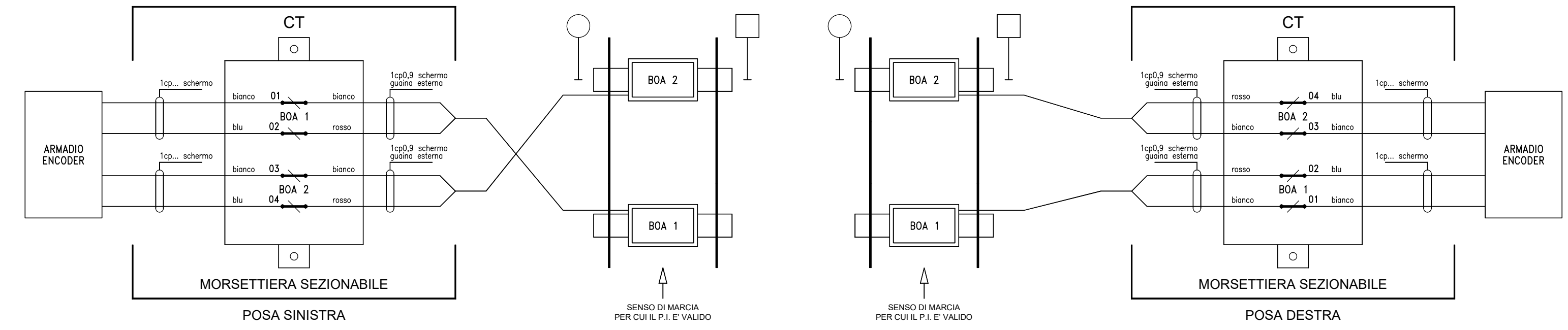


TABELLA RIEPILOGATIVA DEI P.I. CHE UTILIZZANO TALE TIPOLOGIA DI CT	
S-01	
S-02	
S-24	
S-25	
S-43	
S-45	

Presente passo elettrico tra morsetti A-E del connettore Boa  
Presente passo elettrico tra morsetti A-E del connettore Boa

Presente passo elettrico tra morsetti A-E del connettore Boa  
Presente passo elettrico tra morsetti A-E del connettore Boa

TABELLA RIEPILOGATIVA DEI P.I. CHE UTILIZZANO TALE TIPOLOGIA DI CT	
S-05	
S-06	
S-23	
S-44	

Presente passo elettrico tra morsetti A-E del connettore Boa

### TIPOLOGIA CAVI DI COLLEGAMENTO TRA CASSETTA TERMINALE (CT) E BOA

Presenza passo elettrico tra i morsetti A-E del connettore-Boa (Cavo di collegamento morsettiera Armadio Encoder-Boa > 500m)	
Codice ASF	Lunghezza Frustone
B74I.000016	Cavo connettorizzato per Boa L = 5m
B74I.000017	Cavo connettorizzato per Boa L = 8m
B74I.000018	Cavo connettorizzato per Boa L = 10m
B74I.000019	Cavo connettorizzato per Boa L = 12m
B74I.000020	Cavo connettorizzato per Boa L = 15m

Assenza passo elettrico tra i morsetti A-E del connettore-Boa (Cavo di collegamento morsettiera Armadio Encoder - Boa < o = 500m)	
Codice ASF	Lunghezza Frustone
B74I.000021	Cavo connettorizzato per Boa L = 5m
B74I.000022	Cavo connettorizzato per Boa L = 8m
B74I.000023	Cavo connettorizzato per Boa L = 10m
B74I.000024	Cavo connettorizzato per Boa L = 12m
B74I.000025	Cavo connettorizzato per Boa L = 15m

Codice sorgente: ITP343BZ1AXIS1903001 (Codice ITF), B70A.0100414.D12.06IT (Codice STS) 01.00 (Rev. STS)

### Tracciabilità delle revisioni

Rev.	Rev. EST	Data	CO	Data CO	Redatto	Progettato	Verificato	Validato	Autorizzato	Descrizione della Revisione
00.00	A	15/09/21	---	---	TeSiFer	TeSiFer/A.Corte	F.ROSSAZZA	G.VITALE	S. LA MURA	Emissione

© Property of Hitachi Rail STS, 2021, all rights reserved - The copying, reproduction and use of this work in any form whatsoever is forbidden without the written authorization of Hitachi Rail STS.

COMMITTENTE:

DIREZIONE LAVORI:

MANDATARIA: **HITACHI**

MANDANTI: **BOMBARDIER**, **EREDI G. MERCURI** SPA (SEGNALAMENTO FERROVIARIO), **ESJM**, **SALCEF** (Costruzioni edili e ferroviarie), **SIELTE**, **STE** SpA (Divisione Trasporti)

**PROGETTAZIONE: HITACHI RAIL STS**

**PROGETTO ESECUTIVO DI DETTAGLIO**

TIPO DI ELABORATO:  
 DI DETTAGLIO  
 DI MODIFICA TECNICA

**LINEA: Torino-Padova**  
**TRATTA / INTERVENTO: Potenziamento Tecnologico Torino-Padova**

SEGNALAMENTO E IMPIANTISTICA

PPM ALTAVILLA  
 ALLACCIAMENTO TIPICO CASSETTE TERMINALI (CT)

APPALTATORE: (data, timbro, firma)	IL DIRETTORE TECNICO del Raggruppamento Temporaneo Imprese (timbro, firma)	APPROVAZIONE DIRETTORE LAVORI (data, timbro, firma)	SCALA: /
PROGETTAZIONE RTI: Segnalamento e Impiantistica: HITACHI RAIL STS Segnalamento: BOMBARDIER Transportation Telecomunicazione: SIELTE Opere Civili, Armamento, TE, Impiantistica Civile: SWS Engineering Impiantistica Civile: RPA			

COMMESSA LOTTO FASE ENTE TIPO DOC. OPERA/DISCIPLINA PROGR. REV. FOGLIO  
 ITP3 43 C Z1 AX IS1903 001 B 001/002

Rev.	Descrizione	Progettato	Data	Verificato	Data	Validato	Data	Autorizzato	Data	Autorizzato PE RTI	Data
A	EMISSIONE	TeSiFer/A.CONTE	01/07/16	F.ROSSAZZA	01/07/16			A.GARIBALDI	01/07/16		
B	Emissione	TeSiFer/A.CONTE	15/09/21	F.ROSSAZZA	15/09/21			S. LA MURA	15/09/21	S. LA MURA	15/09/21

Cod. Ente Emittente: B70A.0100414.D12.06IT Rev.: 02.00 C.O.: - Formato: A3L  
 File: ITP343CZ1AXIS1903001\_B.dwg n. Elab.: TAV.06 FG.01

COMMITTENTE:

ALTA  
SORVEGLIANZA

GENERAL CONTRACTOR:

INFRASTRUTTURE FERROVIARIE STRATEGICHE DEFINITE DALLA  
 LEGGE OBIETTIVO N. 443/01

LINEA A.V. /A.C. TORINO-VENEZIA Tratta VERONA-PADOVA  
 Lotto funzionale Verona-Bivio Vicenza

PROGETTO ESECUTIVO  
 PPM ALTAVILLA  
 ALLACCIAMENTO TIPICO CASSETTE TERMINALI (CT)

GENERAL CONTRACTOR		DIRETTORE LAVORI		SCALA : 1:1
IL PROGETTISTA INTEGRATORE	Consorzio Iricav Due	Valido per costruzione		
Data: gg/mm/aaaa	Data: gg/mm/aaaa	Data: gg/mm/aaaa		

COMMESSA	LOTTO	FASE	ENTE	TIPO DOC.	OPERA/DISCIPLINA	PROGR.	REV.	FOGLIO
IN17	12	E	I2	DX	I Z22B0	A22	A	001 di 002

CONSORZIO **SATURNO** High Speed Railway Technologies

VISTO CONSORZIO SATURNO

Firma: *[Signature]* Data: 15/09/21

Progettazione:

Rev.	Descrizione	Redatto	Data	Verificato	Data	Approvato	Data	IL PROGETTISTA
A	Prima Emissione	A.Conte	15/09/21	G.Napolitano	15/09/21	S. La Mura	15/09/21	M. Esposito

Data: 15/09/21

CIG: 837795CD1 CUP: J41E91000000009 File: IN1712E1ZIX22B0A22A00.dwg  
 Cod. origine: IN1712E1ZIX22B0A22

Progetto cofinanziato dalla Unione Europea

TUTTI I DIRITTI DEL PRESENTE DOCUMENTO SONO RISERVATI: LA PRODUZIONE ANCHE PARZIALE È VIETATA

## ALLACCIAMENTO TIPICO CASSETTA TERMINALE (CT) DI P.I. CON UNA BOA COMMUTATA

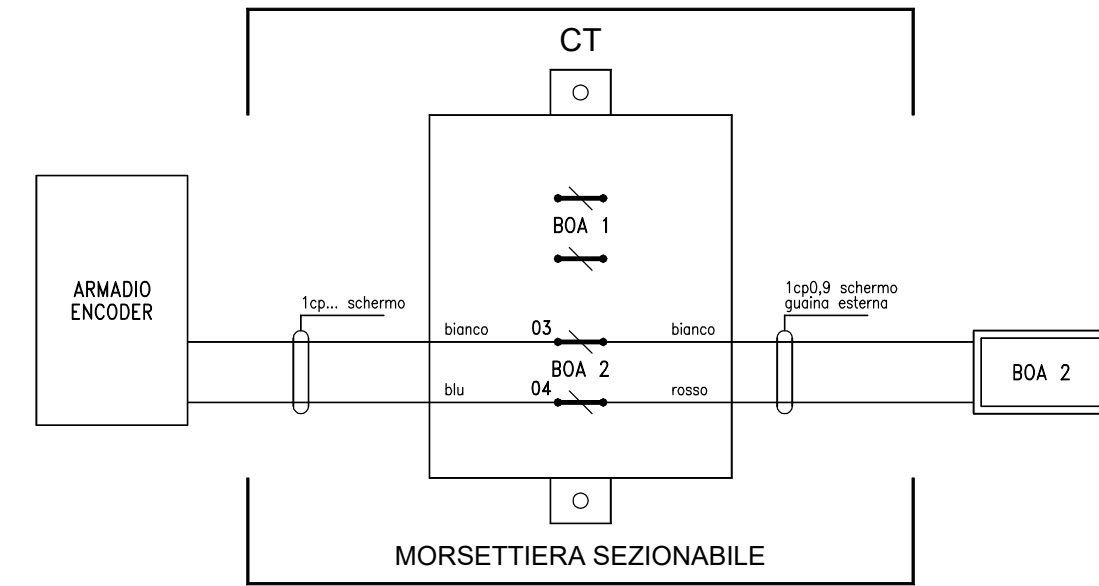


TABELLA RIEPILOGATIVA DEI P.I. CHE UTILIZZANO TALE TIPOLOGIA DI CT

### TIPOLOGIA CAVI DI COLLEGAMENTO TRA CASSETTA TERMINALE (CT) E BOA

Presenza passo elettrico tra i morsetti A-E del connettore-Boa (Cavo di collegamento morsetti Armadio Encoder-Boa > 500m)	
Codice ASF	Lunghezza Frustone
B741.000016	Cavo connettorizzato per Boa L = 5m
B741.000017	Cavo connettorizzato per Boa L = 8m
B741.000018	Cavo connettorizzato per Boa L = 10m
B741.000019	Cavo connettorizzato per Boa L = 12m
B741.000020	Cavo connettorizzato per Boa L = 15m

Assenza passo elettrico tra i morsetti A-E del connettore-Boa (Cavo di collegamento morsetti Armadio Encoder - Boa < o = 500m)	
Codice ASF	Lunghezza Frustone
B741.000021	Cavo connettorizzato per Boa L = 5m
B741.000022	Cavo connettorizzato per Boa L = 8m
B741.000023	Cavo connettorizzato per Boa L = 10m
B741.000024	Cavo connettorizzato per Boa L = 12m
B741.000025	Cavo connettorizzato per Boa L = 15m

Codice sorgente: ITP343BZ1AXIS1903001 (Codice ITF) A (Rev. ITF), B70A.0100414.D12.06IT (Codice STS) 01.00 (Rev. STS)

### Tracciabilità delle revisioni

Rev.	Rev. EST	Data	CO	Data CO	Redatto	Progettato	Verificato	Validato	Autorizzato	Descrizione della Revisione
00.00	A	15/09/21	---	---	TeSiFer	TeSiFer/A.Conte	F.ROSSAZZA	G.VITALE	S. LA MURA	Emissione

COMMITTENTE:



DIREZIONE LAVORI:



MANDATARIA:

HITACHI Hitachi Rail STS

MANDANTI:

BOMBARDIER

EREDI G. MERCURI SPA  
NAPOLI  
SEGNALAMENTO FERROVIARIO

ESJM

SALCEF  
Costruzioni edili e ferroviarie

SIELTE

STE S.p.A.  
Divisione Trasporti

PROGETTAZIONE: HITACHI RAIL STS

PROGETTO ESECUTIVO DI DETTAGLIO

TIPO DI ELABORATO:  
 DI DETTAGLIO  
 DI MODIFICA TECNICA

LINEA: Torino-Padova

TRATTA / INTERVENTO: Potenziamento Tecnologico Torino-Padova

SEGNALAMENTO E IMPIANTISTICA

PPM ALTAVILLA

ALLACCIAMENTO TIPICO CASSETTE TERMINALI (CT)

APPALTATORE:	IL DIRETTORE TECNICO del Raggruppamento Temporaneo Imprese	APPROVAZIONE DIRETTORE LAVORI	SCALA:
(data, timbro, firma)	(timbro, firma)	(data, timbro, firma)	/
PROGETTAZIONE RTI: Segnalamento e Impiantistica: HITACHI RAIL STS Segnalamento: BOMBARDIER Transportation Telecomunicazione: SIELTE Opere Civili, Armamento, TE, Impiantistica Civile: SWS Engineering Impiantistica Civile: RPA			

COMMESSA LOTTO FASE ENTE TIPO DOC. OPERA/DISCIPLINA Progr. REV. FOGLIO  
 ITP3 43 C Z1 AX IS1903 001 B 002/002

Rev.	Descrizione	Progettato	Data	Verificato	Data	Validato	Data	Autorizzato	Data	Autorizzato PE RTI Data
A	EMISSIONE	TeSiFer/A.CONTE	01/07/16	F.ROSSAZZA	01/07/16			A.GARIBALDI	01/07/16	
B	Emissione	TeSiFer/A.CONTE	15/09/21	F.ROSSAZZA	15/09/21			S. LA MURA	15/09/21	S. LA MURA 15/09/21

Cod. Ente Emittente: B70A.0100414.D12.06IT Rev.: 02.00 C.O.: - Formato: A3L  
 File: ITP343CZ1AXIS1903001 B.dwg n. Elab.: TAV.06 FG.02

COMMITTENTE:



ALTA  
SORVEGLIANZA



GENERAL CONTRACTOR:



INFRASTRUTTURE FERROVIARIE STRATEGICHE DEFINITE DALLA LEGGE OBIETTIVO N. 443/01

LINEA A.V. /A.C. TORINO-VENEZIA Tratta VERONA-PADOVA

Lotto funzionale Verona-Bivio Vicenza

PROGETTO ESECUTIVO

PPM ALTAVILLA

ALLACCIAMENTO TIPICO CASSETTE TERMINALI (CT)

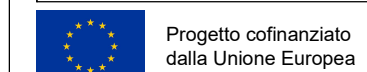
GENERAL CONTRACTOR		DIRETTORE LAVORI	SCALA :
IL PROGETTISTA INTEGRATORE	Consorzio Iricav Due	Valido per costruzione	1:1
Data: gg/mm/aaaa	Data: gg/mm/aaaa	Data: gg/mm/aaaa	

COMMESSA LOTTO FASE ENTE TIPO DOC. OPERA/DISCIPLINA Progr. REV. FOGLIO  
 IN17 12 E I2 DX I222B0 A22 A 002 di 002

CONSORZIO SATURNO		VISTO CONSORZIO SATURNO	
Firma		Data	
15/09/21		15/09/21	

Progettazione :									
Rev.	Descrizione	Redatto	Data	Verificato	Data	Approvato	Data	IL PROGETTISTA	
A	Prima Emissione	A.Conte	15/09/21	G.Napolitano	15/09/21	S. La Mura	15/09/21	M. Esposito	

CIG. 8377957CD1 CUP: J41E9100000009 File: IN1712E12XIZ22B0A22A00.dwg  
 Cod. origine: IN1712E12XIZ22B0A22



Progetto cofinanziato dalla Unione Europea