

COMMITTENTE:



ALTA SORVEGLIANZA:



GENERAL CONTRACTOR:



INFRASTRUTTURE FERROVIARIE STRATEGICHE DEFINITE DALLA LEGGE OBIETTIVO N. 443/01

LINEA A.V. /A.C. TORINO-VENEZIA Tratta VERONA-PADOVA
Lotto funzionale Verona-Bivio Vicenza
PROGETTO ESECUTIVO

IMPIANTO LF
GALLERIA S. Martino B.A.
SCHEMA DI ALIMENTAZIONE

GENERAL CONTRACTOR		DIRETTORE LAVORI	SCALA : - : -
IL PROGETTISTA INTEGRATORE	Consorzio Iricav Due	Valido per costruzione	
Data:	Data:	Data:	

COMMESSA	LOTTO	FASE	ENTE	TIPO DOC.	OPERA/DISCIPLINA	PROGR.	REV.	FOGLIO
IN17	12	E	I2	DX	LF1200	NO1	A	001 di 005

	VISTO CONSORZIO SATURNO	
	Firma <i>A.M. DE SIMONE</i>	Data 08/09/21

Progettazione :

Rev.	Descrizione	Redatto	Data	Verificato	Data	Approvato	Data	IL PROGETTISTA
A	EMISSIONE	L.Peressini	08/09/21	D.Gadaleta	08/09/21	P.Tamburrini	08/09/21	 Data: 08/09/21
B								
C								

CIG. 8377957CD1	CUP: J41E9100000009	File: IN1712EI2DXLF1200N01A.DWG
Progetto cofinanziato dalla Unione Europea		Cod. origine: IN1712EI2DXLF1200N01A

Scala di plot:

TUTTI I DIRITTI DEL PRESENTE DOCUMENTO SONO RISERVATI: LA PRODUZIONE ANCHE PARZIALE È VIETATA

Galleria San Martino Buon Albergo L=1900 m

IMB. OVEST pk. 4+942

IMB. EST pk. 6+842

LC dispari (1) 3 kV cc

LC dispari (1) 3 kV cc

OVEST

EST

LC pari (2) 3 kV cc

LC pari (2) 3 kV cc

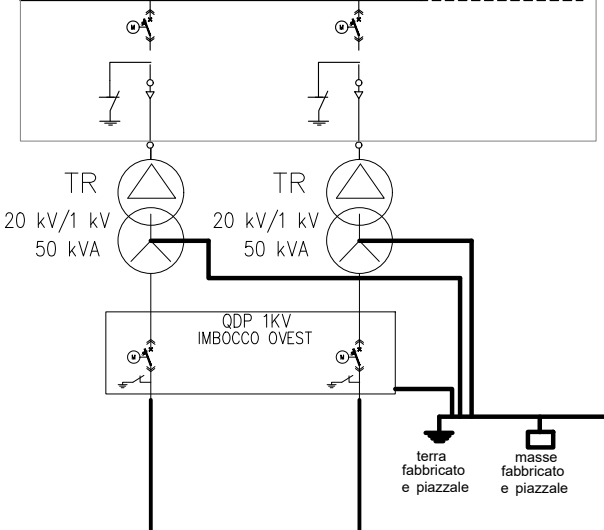


PROGETTO	LOTTO	ENTE	TIPO DOC.	OPERA/DISCIPLINA	PROGR.	REV.	FOGLIO	SCALA:
IN17	12	E12	DX	LF1200	NO1	A	02/05	F.S.

TUTTI I DIRITTI DEL PRESENTE DOCUMENTO SONO RISERVATI; LA RIPRODUZIONE ANCHE PARZIALE E' VIETATA

20 kV QMT

Fabbricato Sicurezza
S.Martino Ovest
pk 4+890



LEGENDA

QDT QDT con doppio isolamento

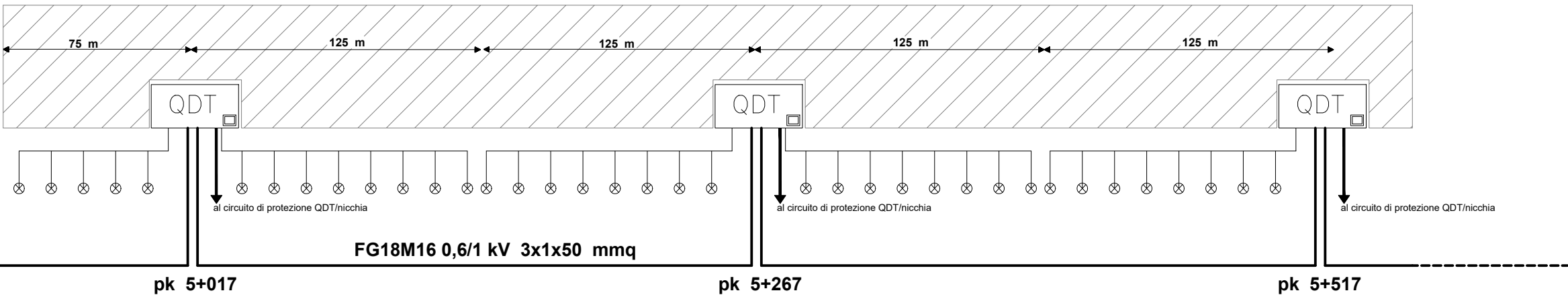
— Circuito di Protezione QDT/nicchia
Cavo isolato FG18M16 0,6/1 kV 1X50 mmq

— Dorsale di Alimentazione 1 kV QDT
Cavo FG18M16 0,6/1kV 3x1x50 mmq

VLT VOLTAGE LIMITING DEVICE (VLD)

Schema di alimentazione del Quadro di Tratta in nicchia "QDT"

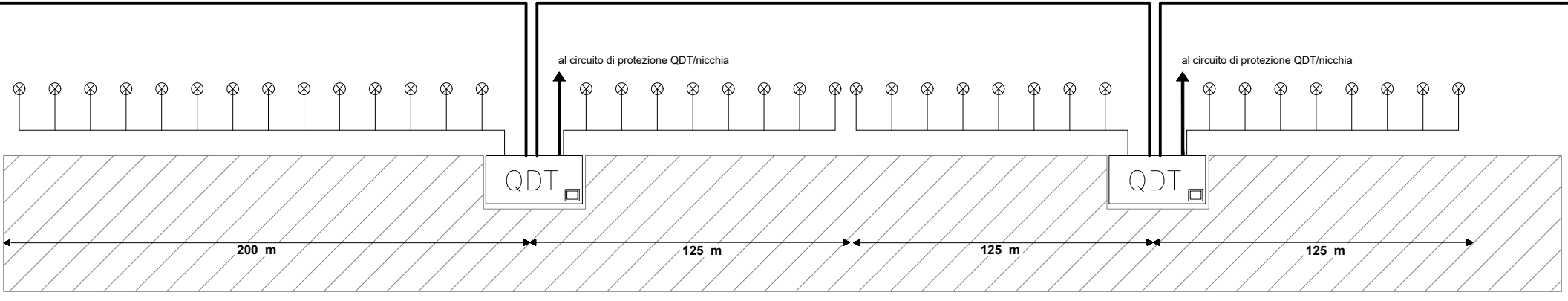
IMB. OVEST pk. 4+942



FG18M16 0,6/1 kV 3x1x50 mmq

pk 5+142

pk 5+392

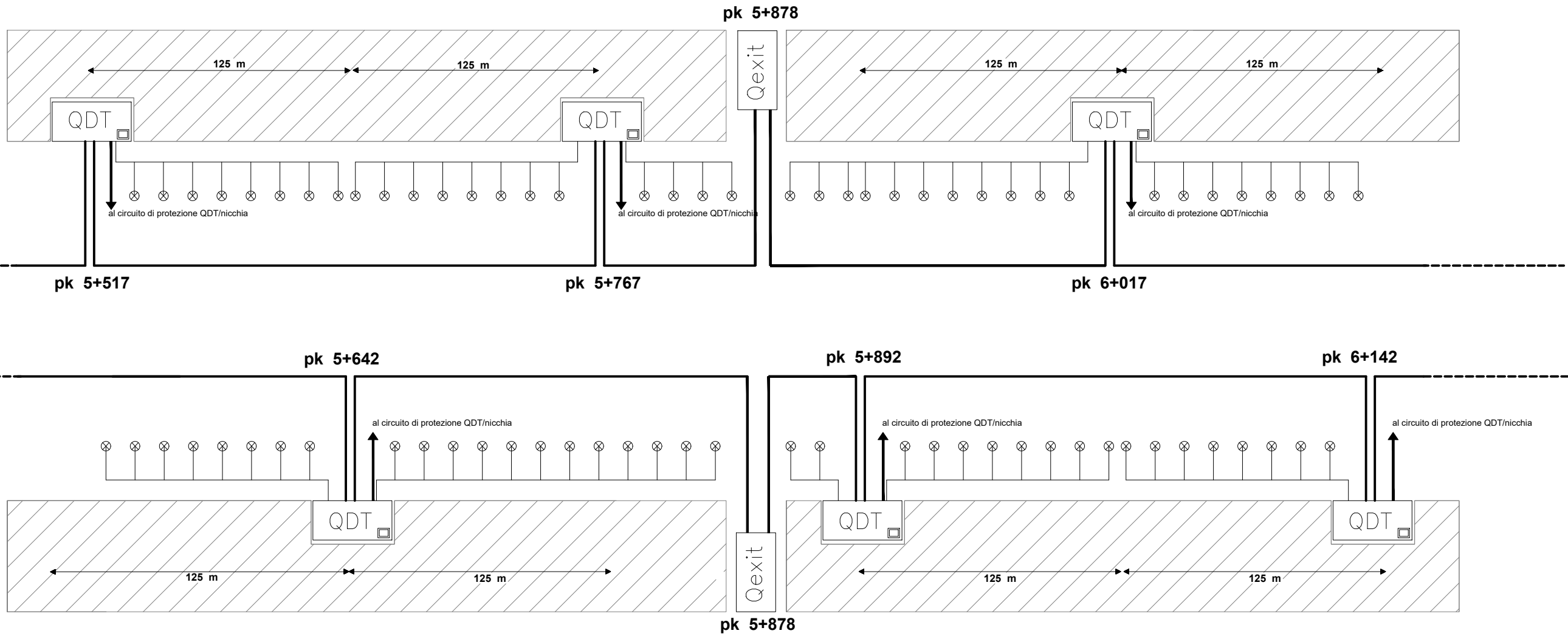
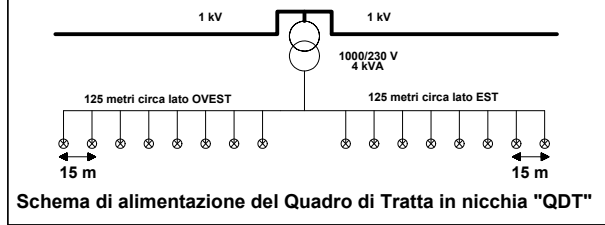


CONSORZIO SATURNO

PROGETTO	LOTTO	ENTE	TIPO DOC.	OPERA/DISCIPLINA	PROGR.	REV.	FOGLIO	SCALA:
IN17	12	E12	DX	LF1200	NO1	A	03 di 05	F.S.
TUTTI I DIRITTI DEL PRESENTE DOCUMENTO SONO RISERVATI; LA RIPRODUZIONE ANCHE PARZIALE E' VIETATA								

LEGENDA

-  QDT con doppio isolamento
-  Circuito di Protezione QDT/nicchia
Cavo isolato FG18M16 0,6/1 kV 1X50 mmq
-  Dorsale di Alimentazione 1 kV QDT
Cavo FG18M16 0,6/1kV 3x1x50 mmq
-  VOLTAGE LIMITING DEVICE (VLD)



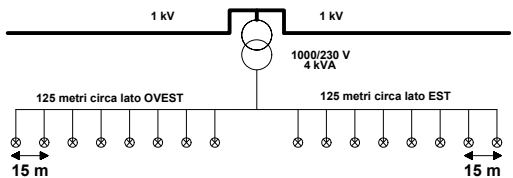
LEGENDA

QDT con doppio isolamento

Circuito di Protezione QDT/nicchia
Cavo isolato FG18M16 0,6/1 kV 1X50 mmq

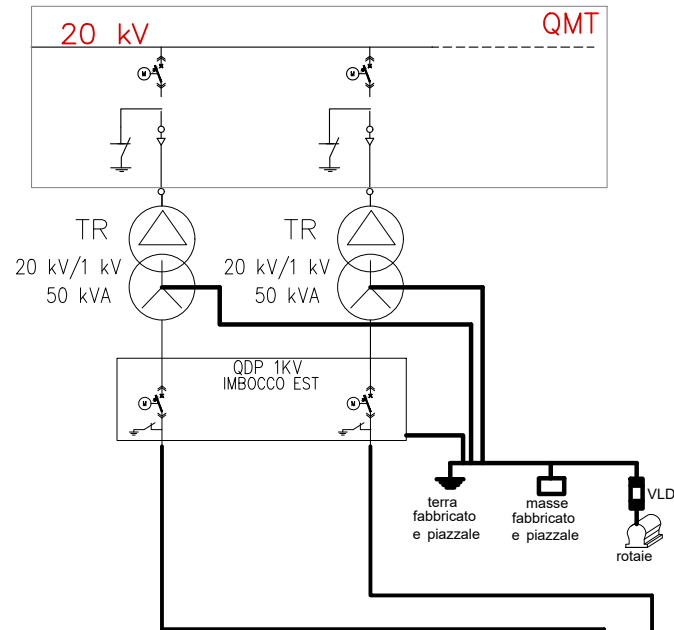
Dorsale di Alimentazione 1 kV QDT
Cavo FG18M16 0,6/1kV 3x1x50 mmq

VOLTAGE LIMITING DEVICE (VLD)



Schema di alimentazione del Quadro di Tratta in nicchia "QDT"

Fabbricato Sicurezza
S.Martino Est
pk 6+900



IMB. EST pk. 6+842

