

DETTAGLIO STAFFAGGIO
TUBAZIONI A PARETE

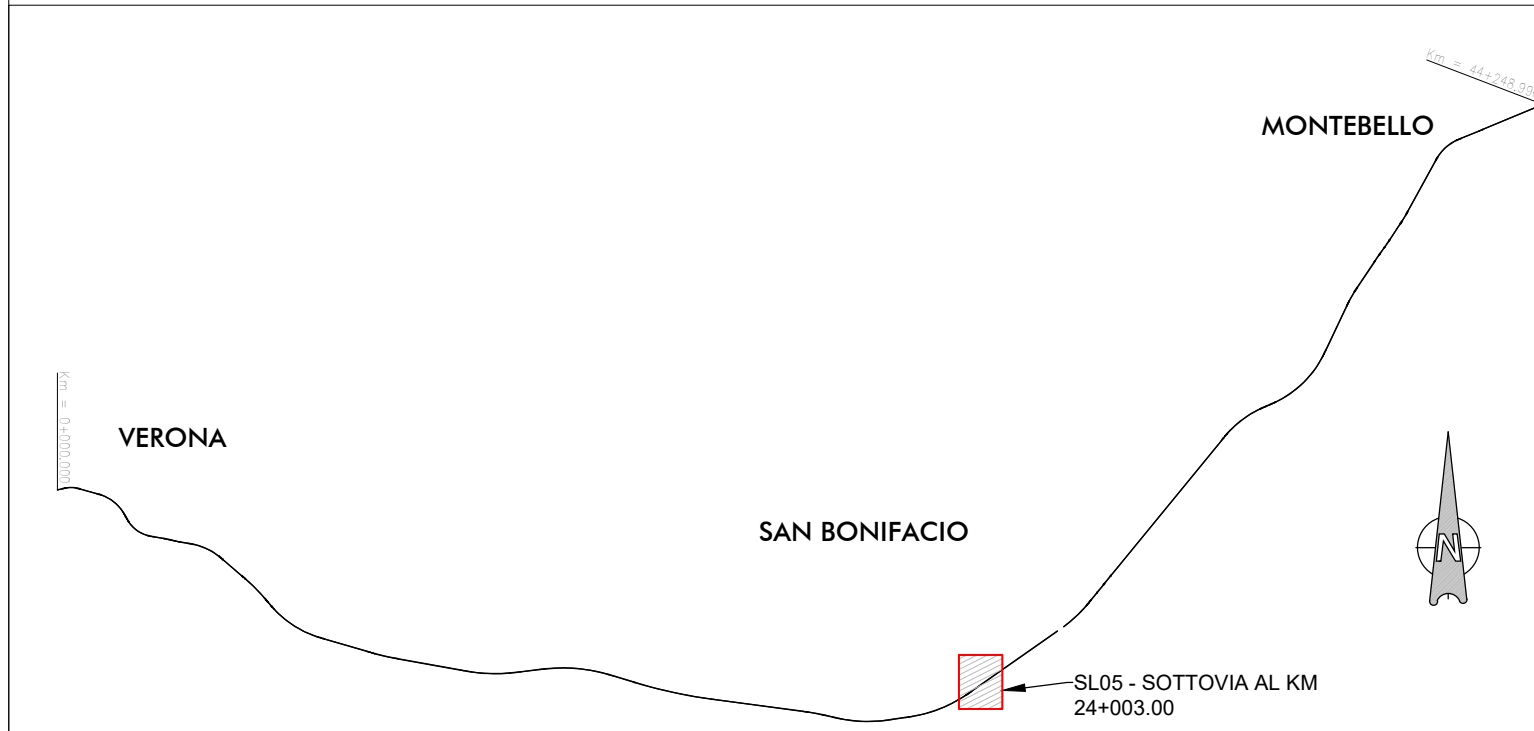
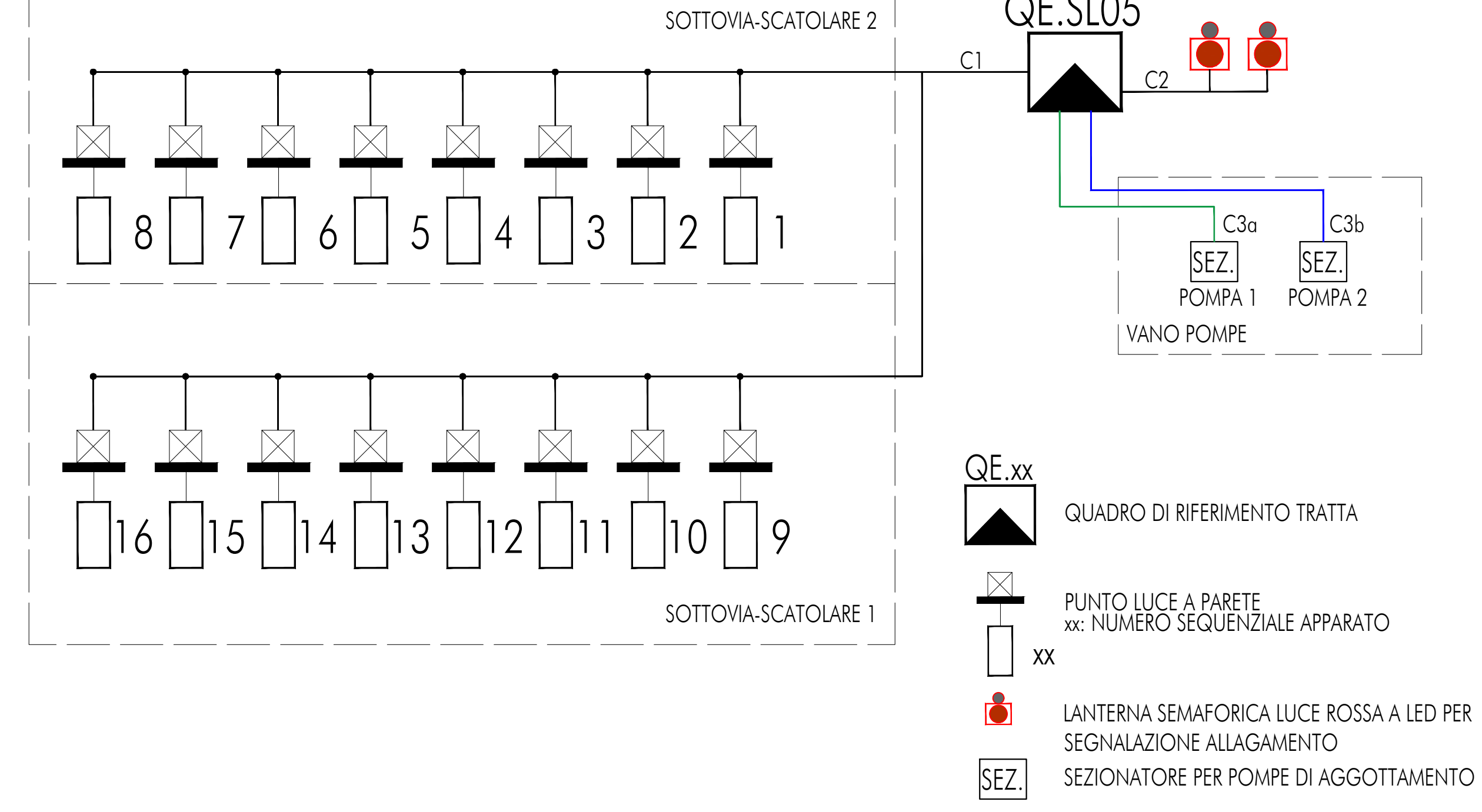
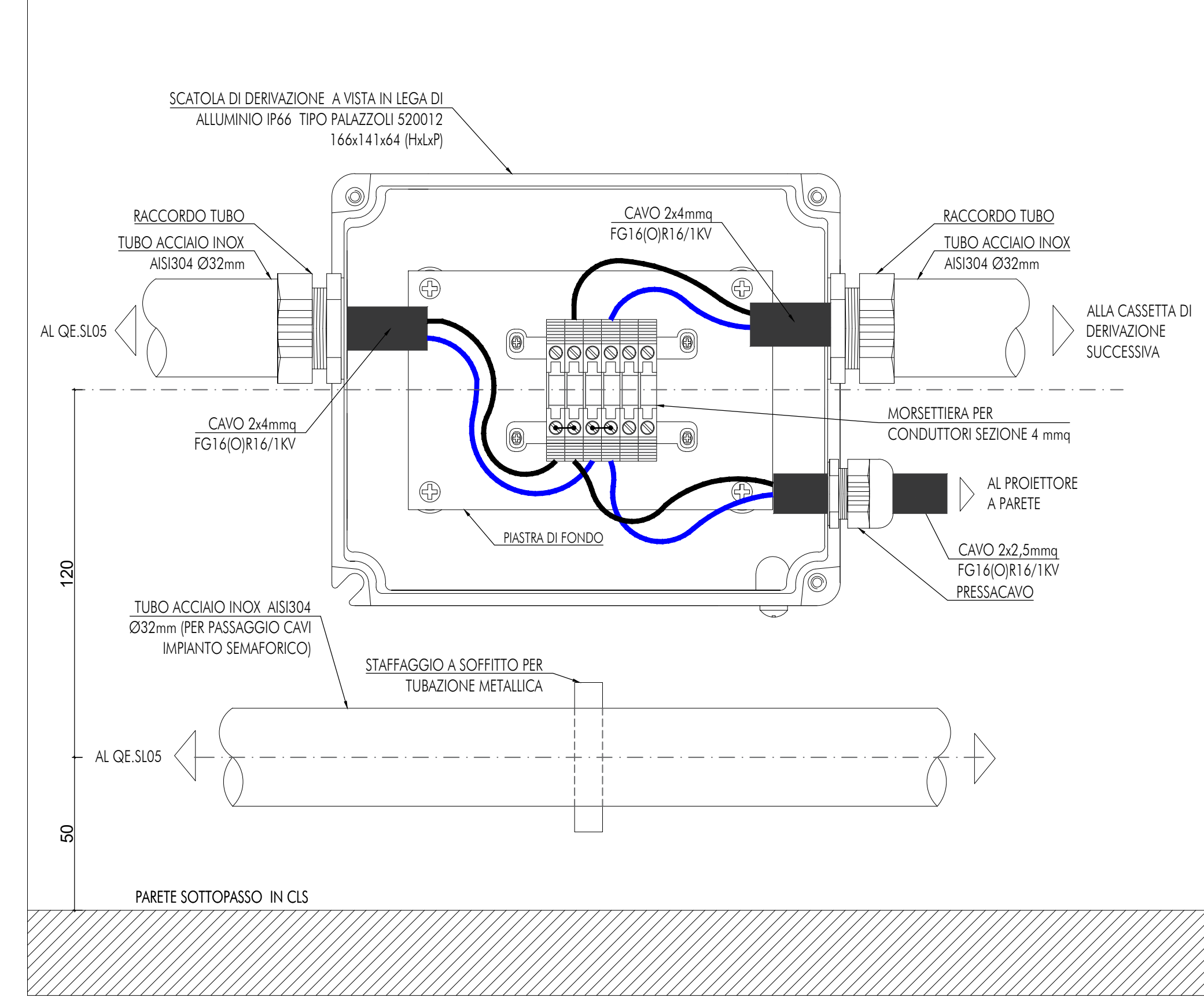
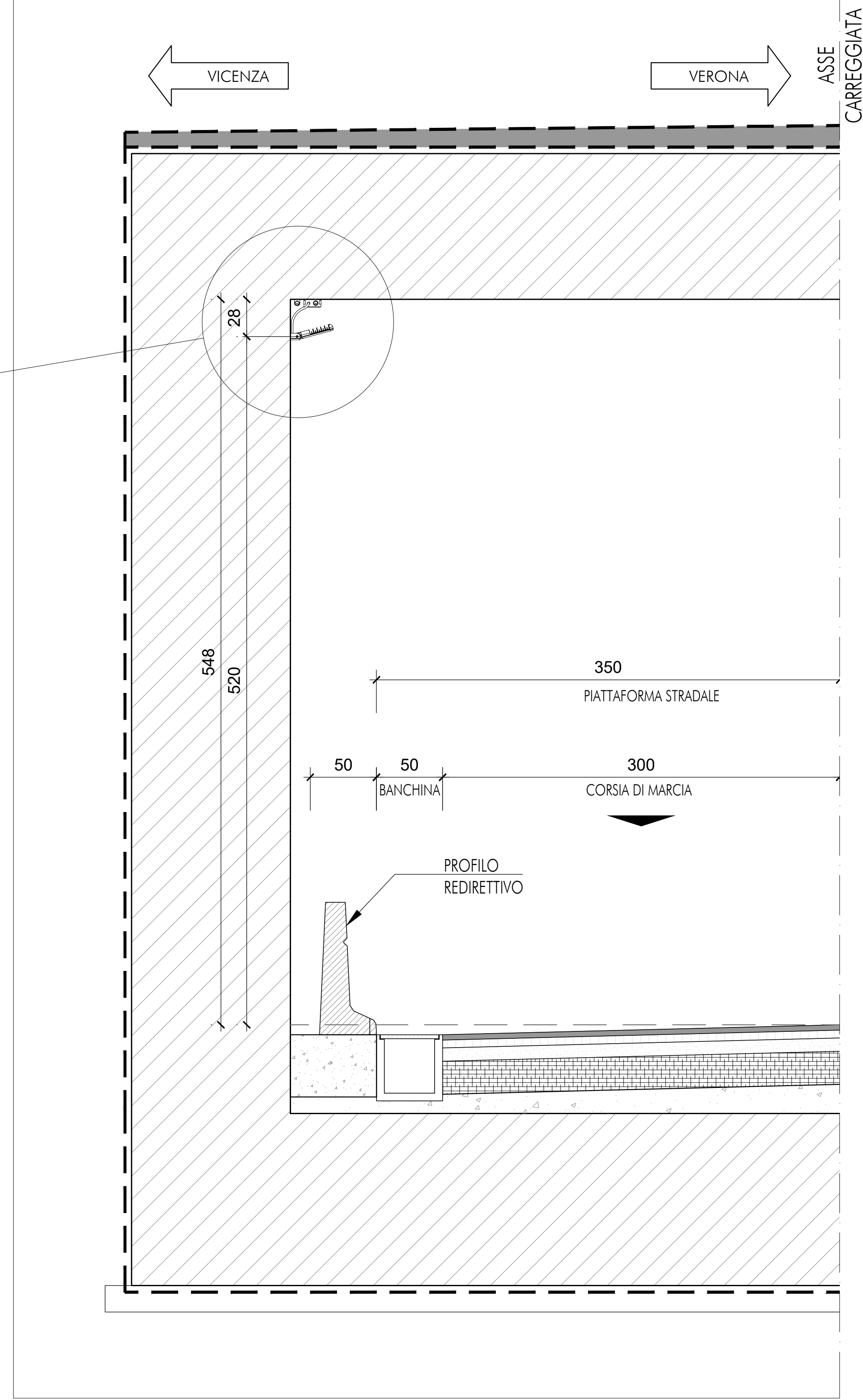
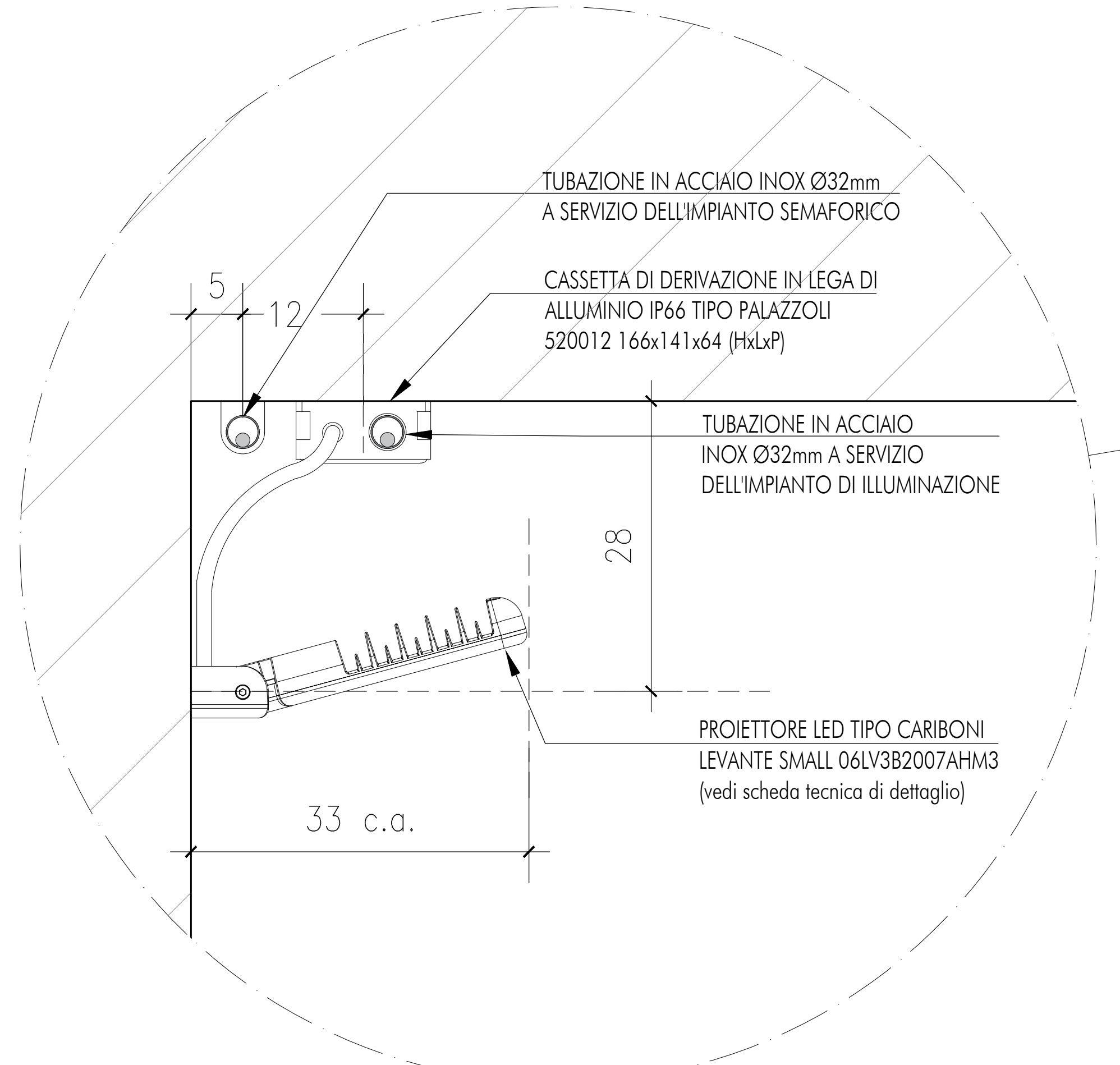
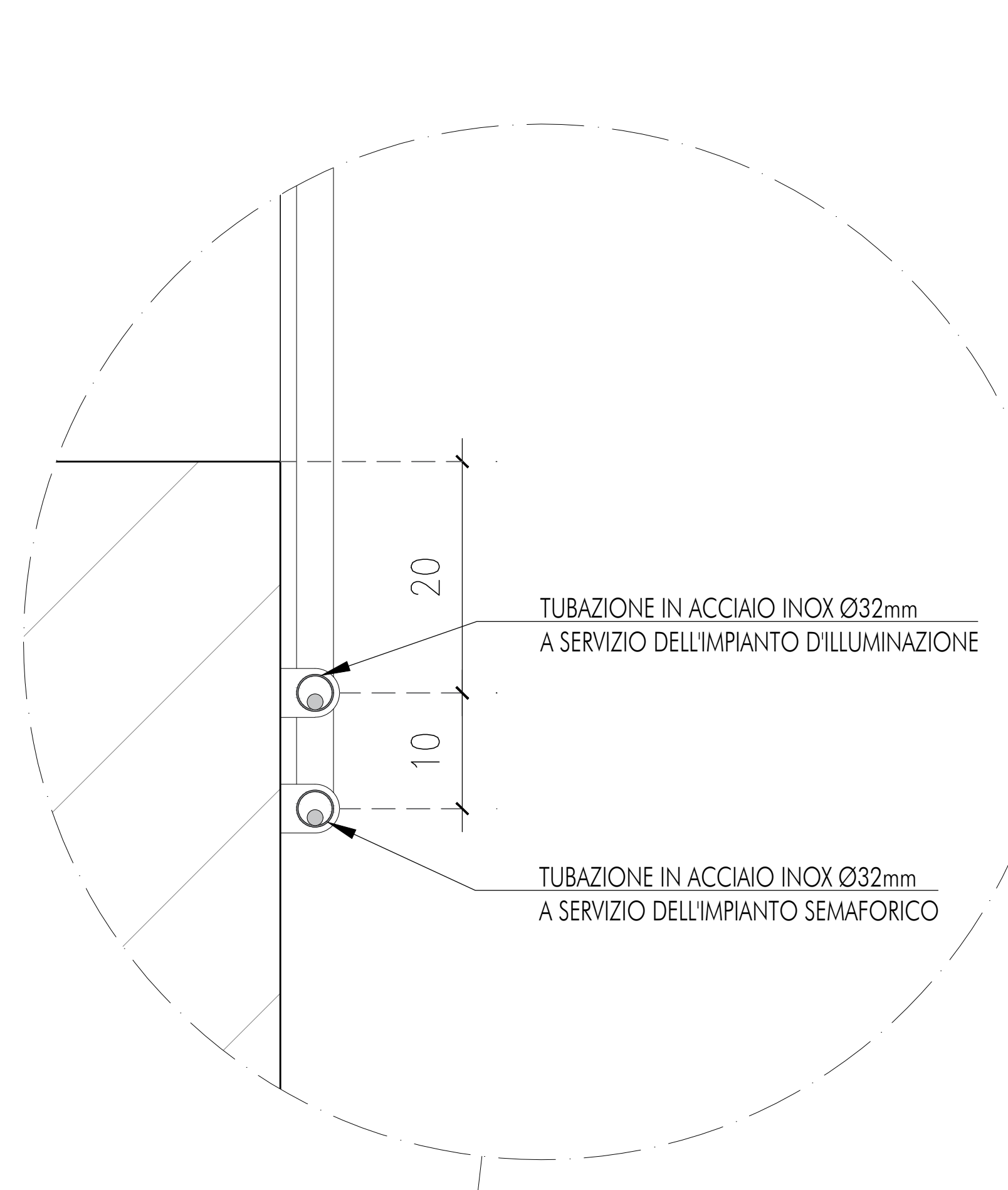
DETTAGLIO STAFFAGGIO
CORPO LAMPADA A PARETE

SEZ. TIPO DETT. ILLUMINAZIONE SOTTOVIA -SCATOLARE 1
scala 1:25

PARTICOLARE TIPOLOGICO DERIVAZIONE A SOFFITTO IMPIANTO DI
ILLUMINAZIONE

SCHEMA COLLEGAMENTI ELETTRICI

KEYPLAN

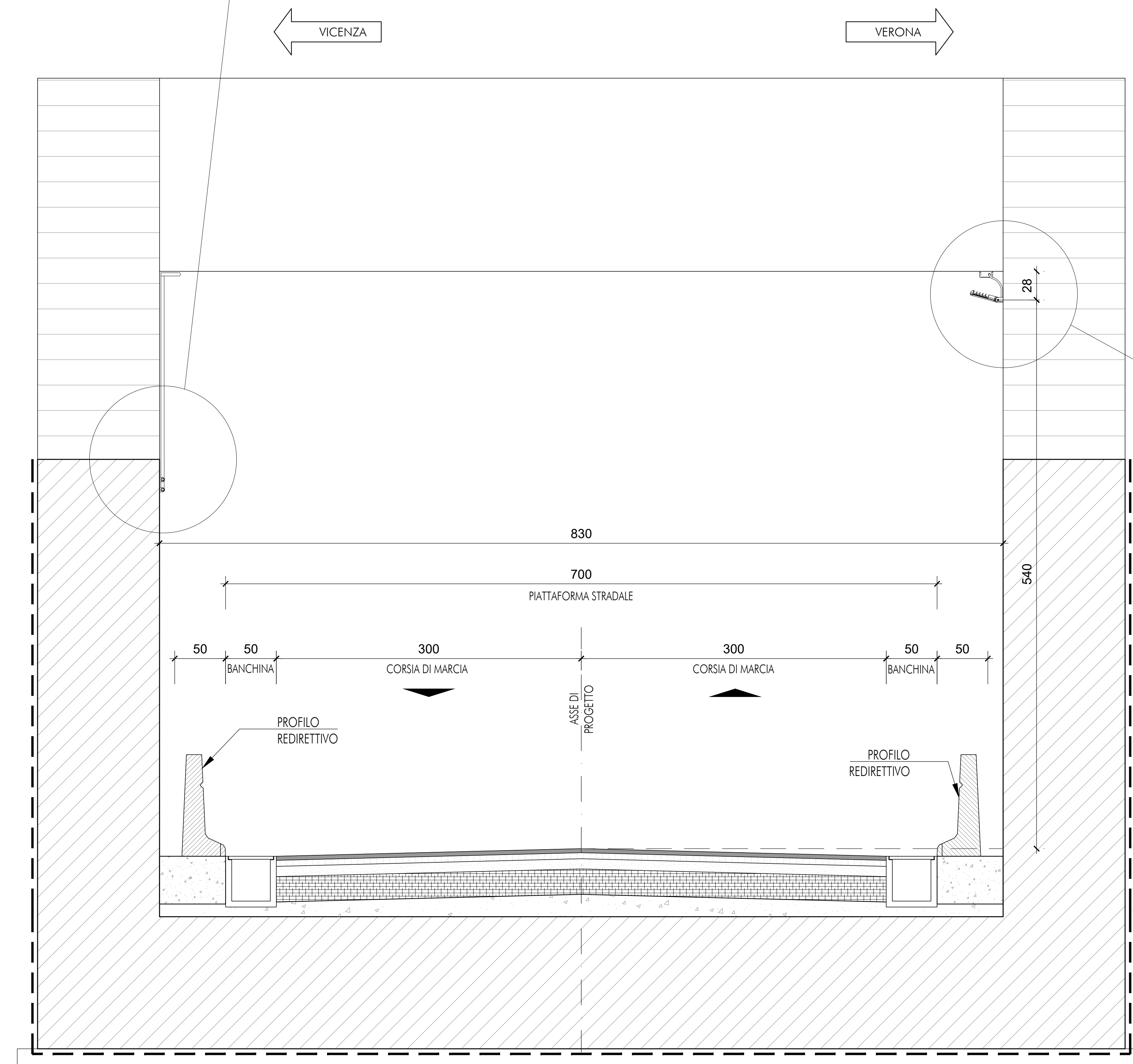


1 SISTEMA DI MONITORAGGIO ALLAGAMENTI SOTTOPASSI

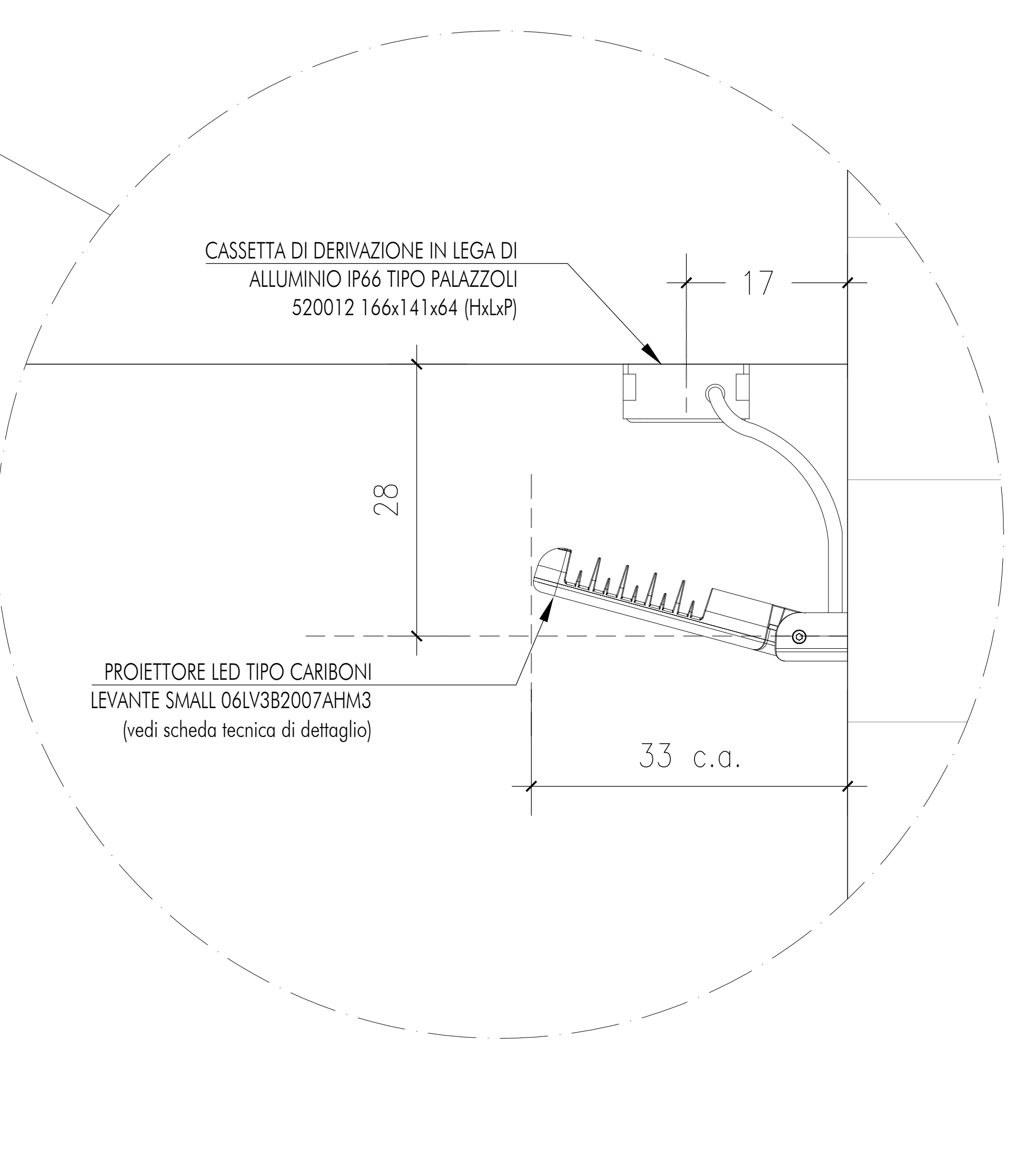
Scopo dell'impianto è quello di mettere in sicurezza i sottopassi in caso di abbondanti precipitazioni piovose... Il sistema è costituito da: 1 Centralina di controllo... 2 Lanterne semaforiche... 3 Sensori di livello...



SEZ. TIPO DETT. ILLUMINAZIONE SOTTOVIA -SCATOLARE 2
(VISTA DA AREA INTERMEDIA SCOPERTA) scala 1:25

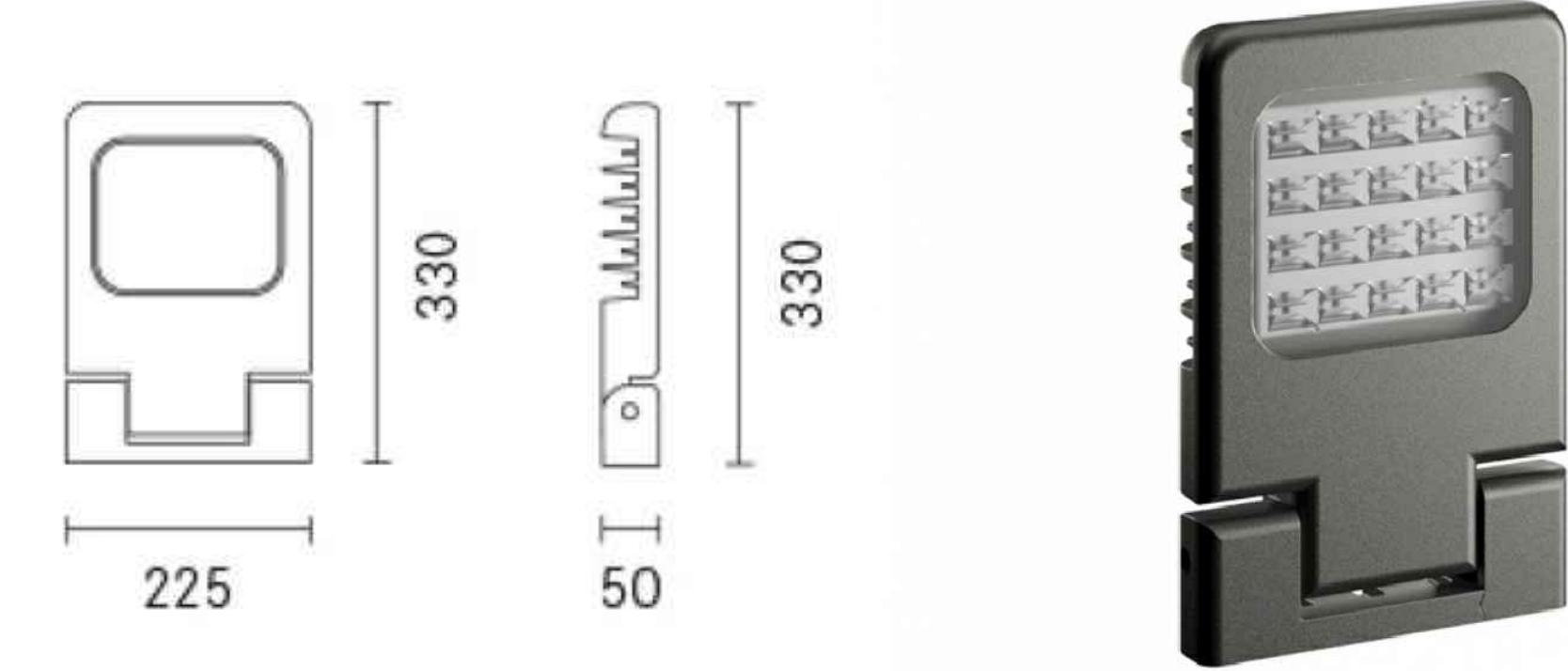


DETTAGLIO STAFFAGGIO
CORPO LAMPADA A PARETE



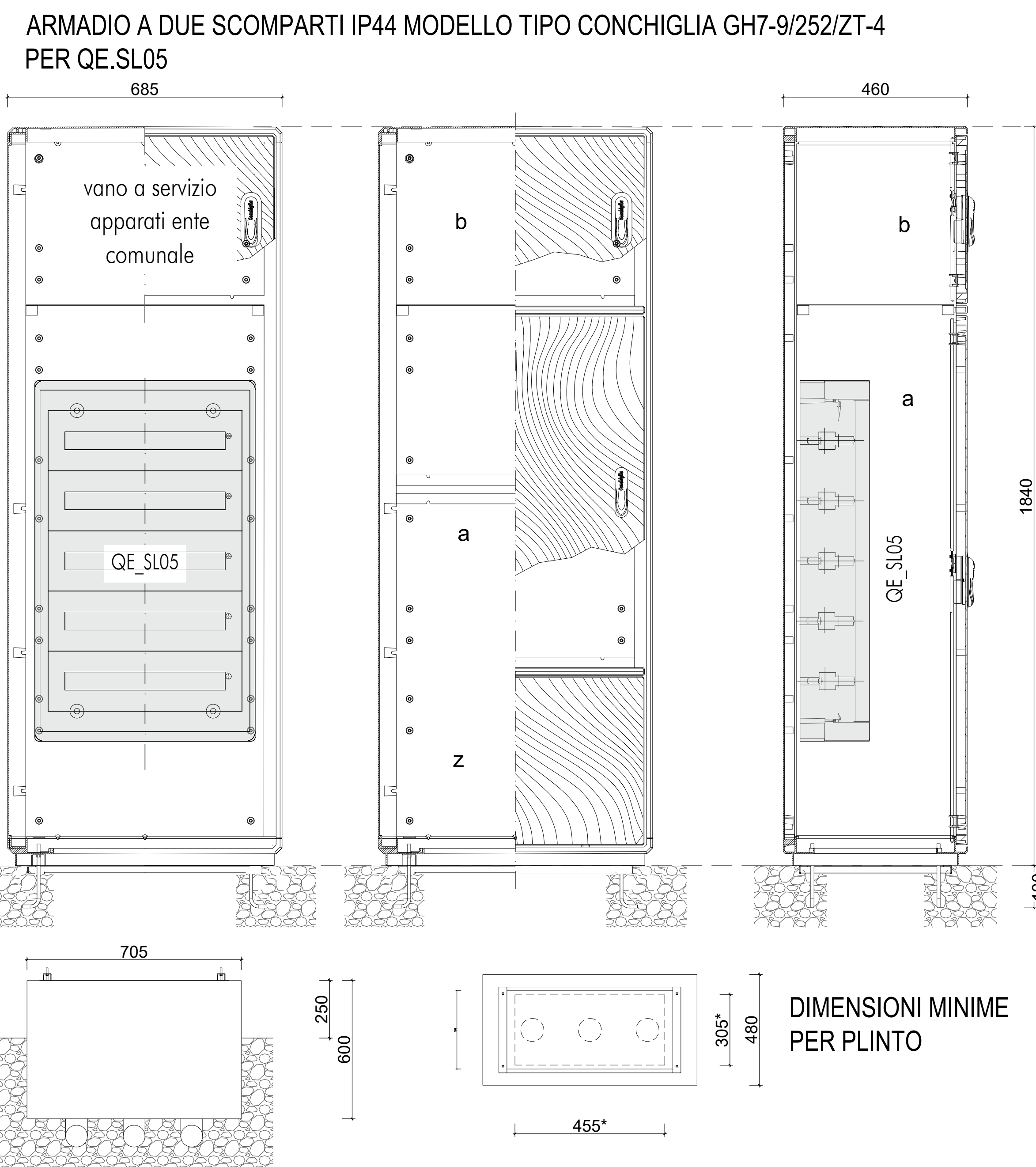
SCHEDA TECNICA APPARECCHIO ILLUMINANTE

APPARECCHIO ILLUMINANTE PER SOTTOVIA TIPO
CARIBONI LEVANTE SMALL 06LV3B2007AHM3

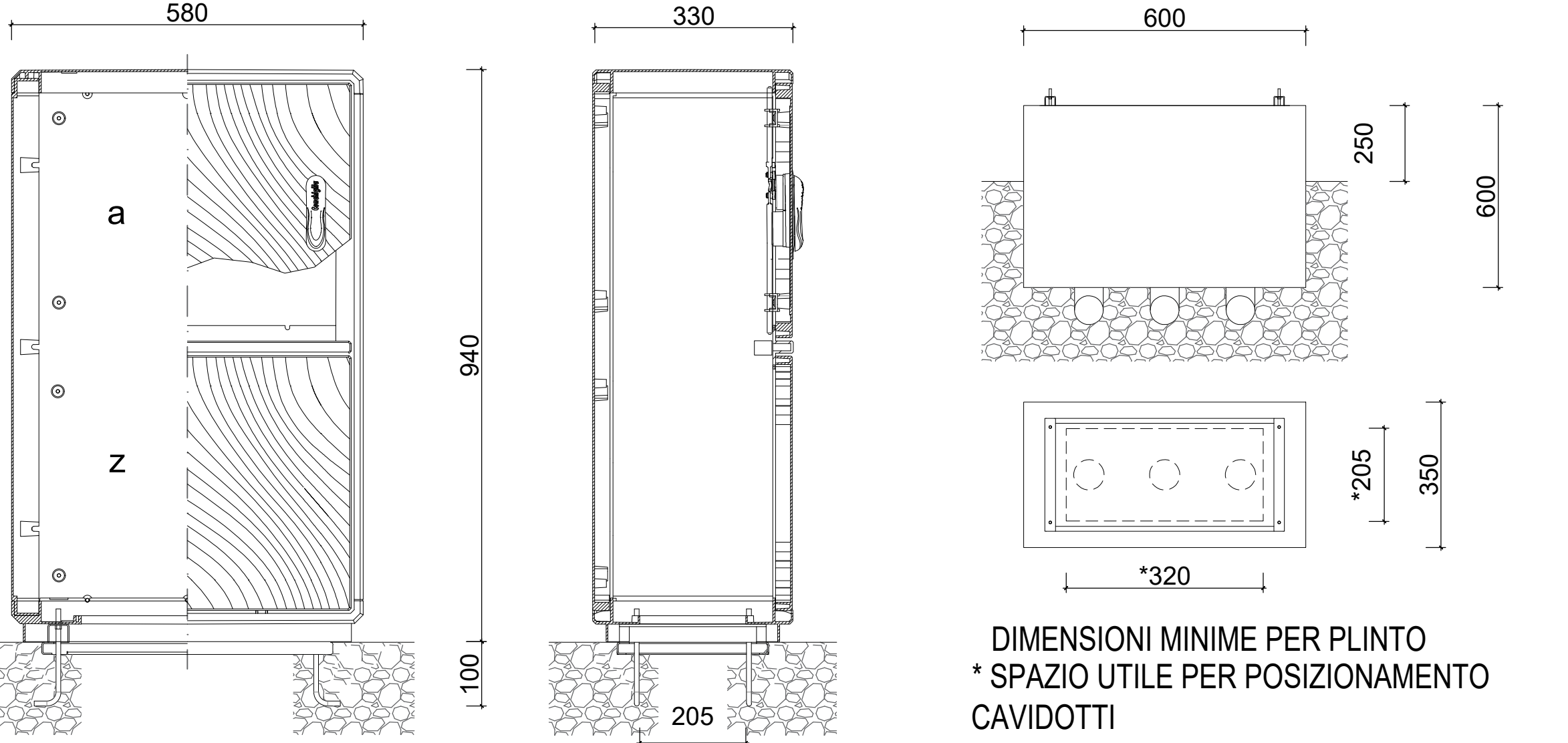


POTENZA: 15 W
mA: 350
Lm: 1830
Kelvin: 4000
IP66
CLASSE II
CORPO: pressofusione in lega di alluminio UNI EN AB 47100...
CONNESSIONE: Cavo di alimentazione Ø 10 +E 14 mm e passacavo PG11...
PROTEZIONI EXTRATENSIONI: Gli apparecchi standard garantiscono una resistenza alle sovratensioni di 6 kV...

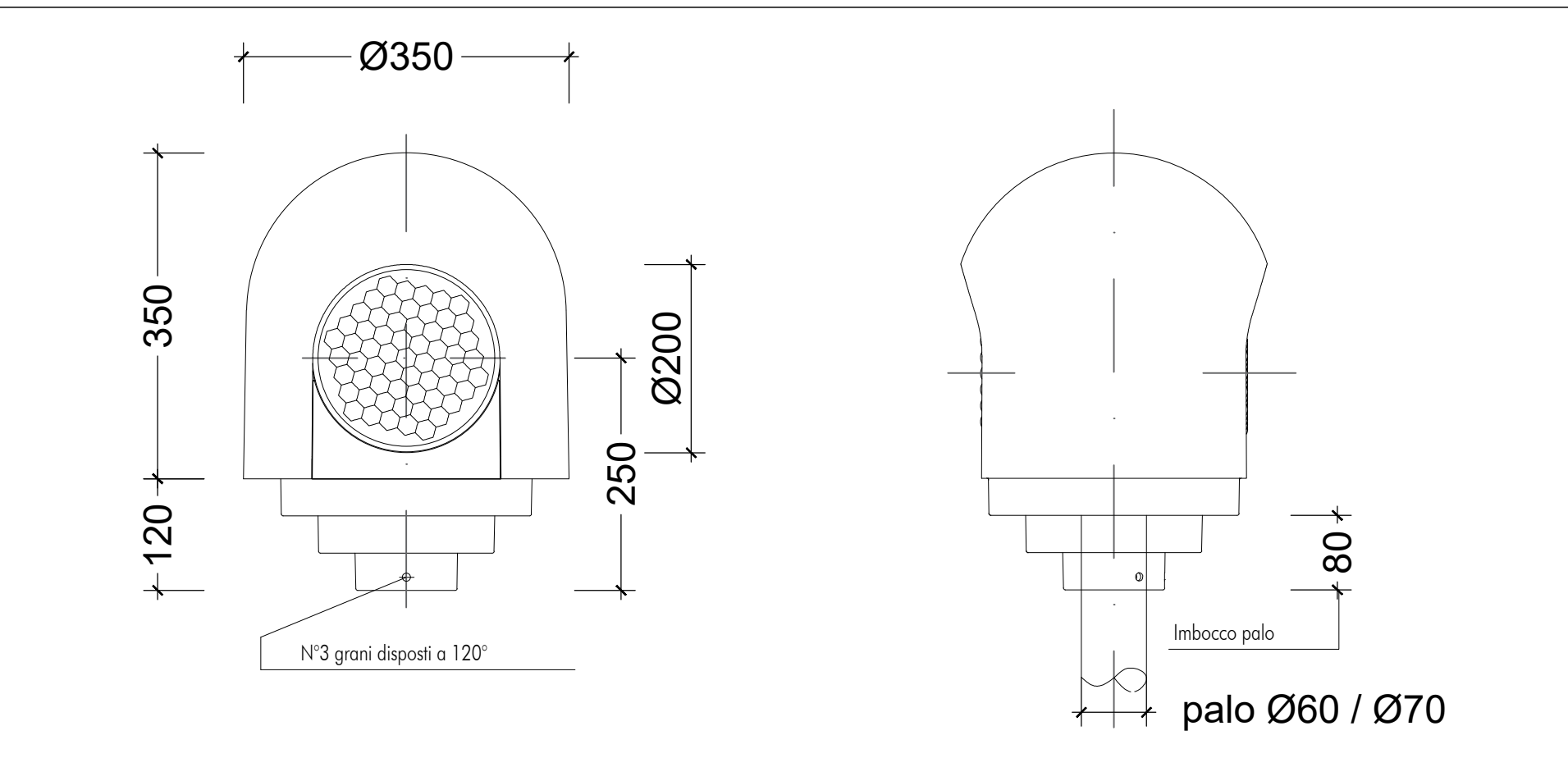
PARTICOLARE ARMADIO STRADALE PER QUADRO ELETTRICO
ILLUMINAZIONE SOTTOVIA E CENTRALINA IMP. SEMAFORICO



ARMADIO A UN SCOMPARTO IP55 MODELLO TIPO CONCHIGLIA G5-5/22/ZT PER
CENTRALINA SEMAFORICA



DETTAGLIO LANTERNA SEMAFORICA



LANTERNA SEMAFORICA TIPO
CONCHIGLIA MODELLO 061351201

Table with 3 columns: Livello vasca, Pompa, Segnalazione. It lists levels for water, pump stop, pump start, and water level sensor with corresponding signal actions like 'spenta' or 'accesso luce rossa'.

Project data sheet including: COMMITTENTE (RFI), GENERAL CONTRACTOR (Conorzio Iriciv Due), INFRASTRUTTURE FERROVIARIE STRATEGICHE DEFINITE DALLA LEGGE OBIETTIVO N. 443/01, LINEA A.V./A.C. TORINO-VENEZIA Tratta VERONA-PADOVA, and project identification details.