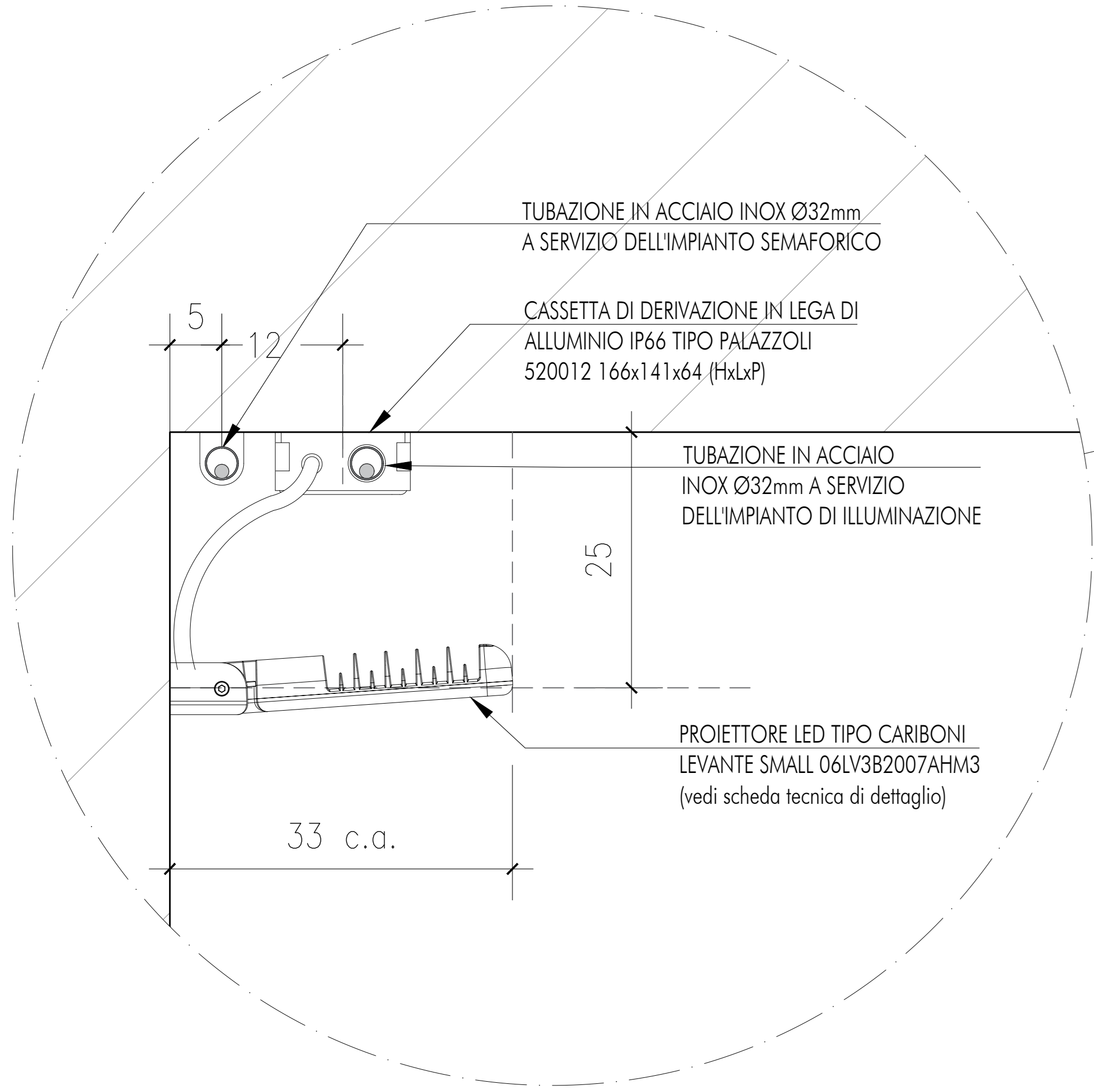
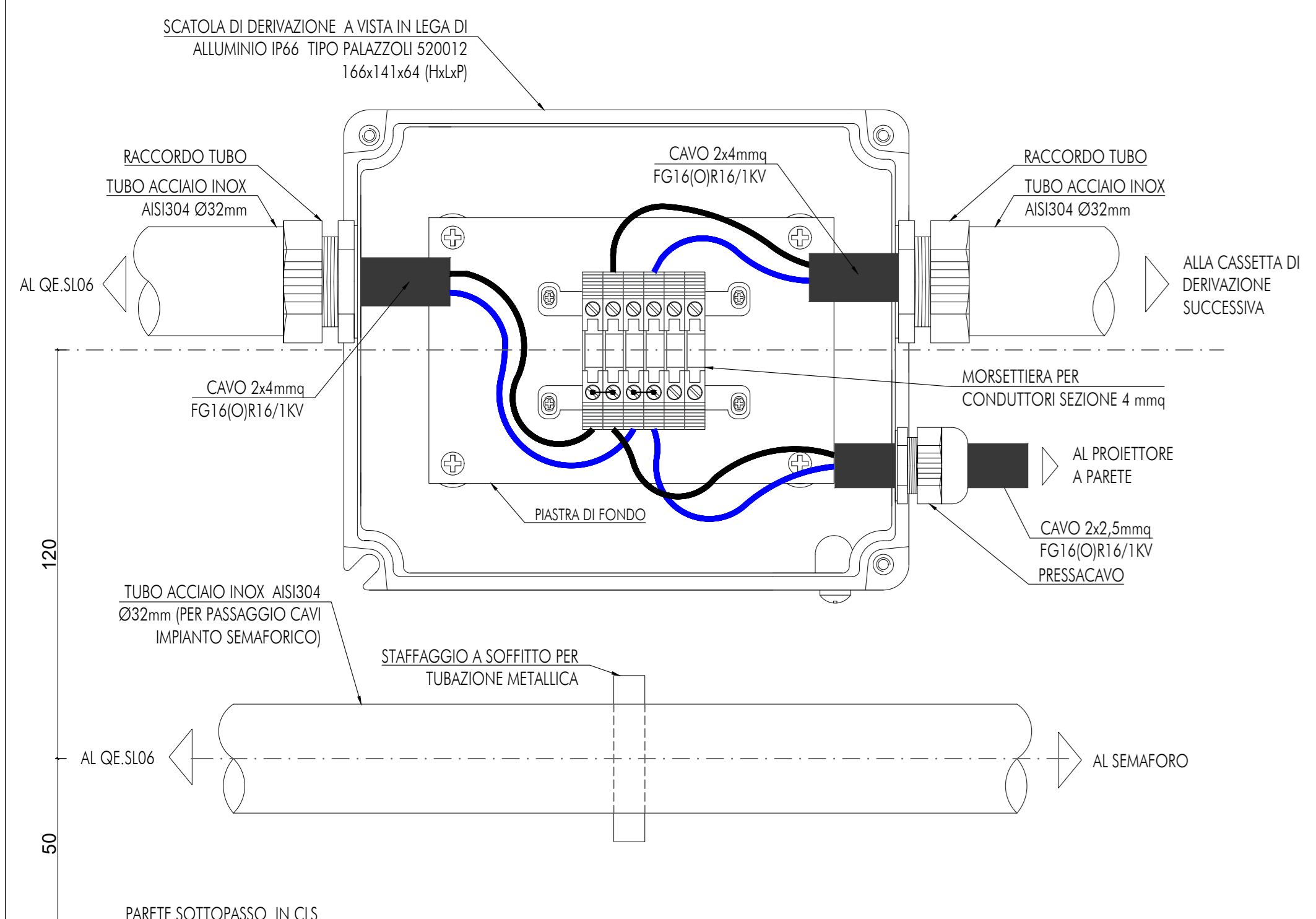


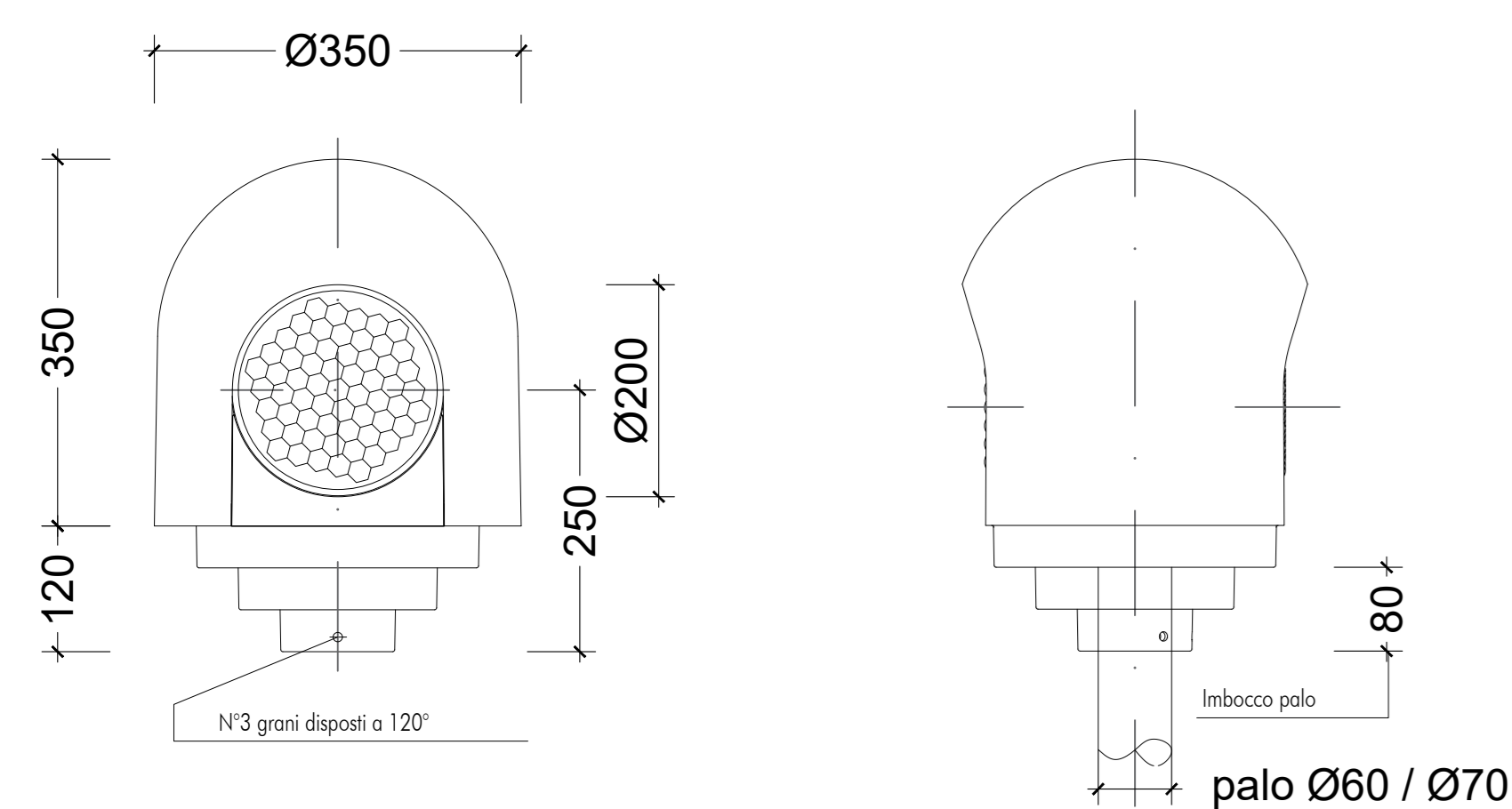
DETTAGLIO STAFFAGGIO A PARETE



PARTICOLARE TIPOLOGICO DERIVAZIONE A SOFFITTO IMPIANTO DI ILLUMINAZIONE (LATO PISTA CICLABILE)

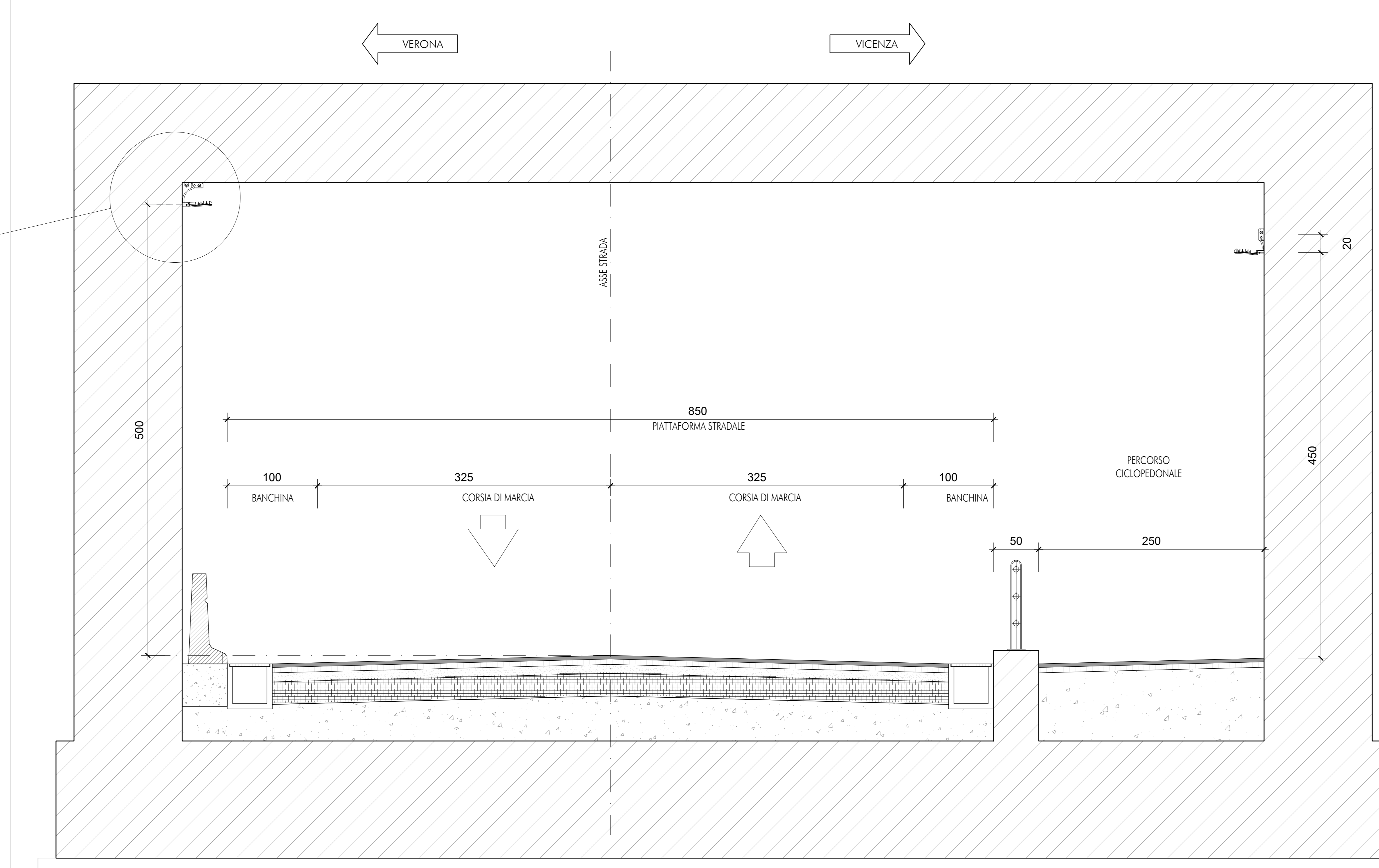


DETTAGLIO LANTERNA SEMAFORICA

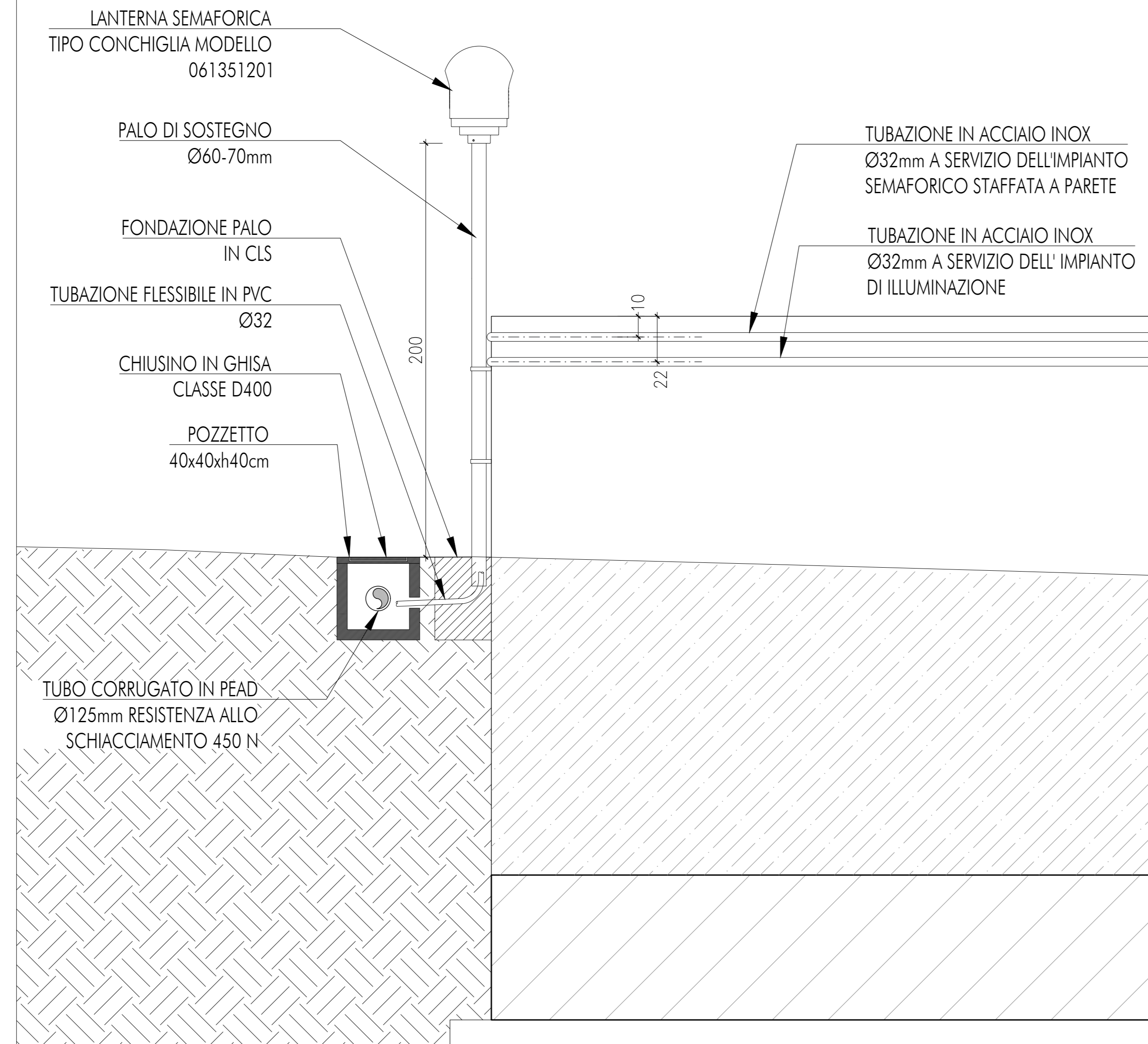


LANTERNA SEMAFORICA TIPO CONCHIGLIA MODELLO 061351201

SEZ. TIPO DETT. ILLUMINAZIONE SOTTOVIA scala 1:25

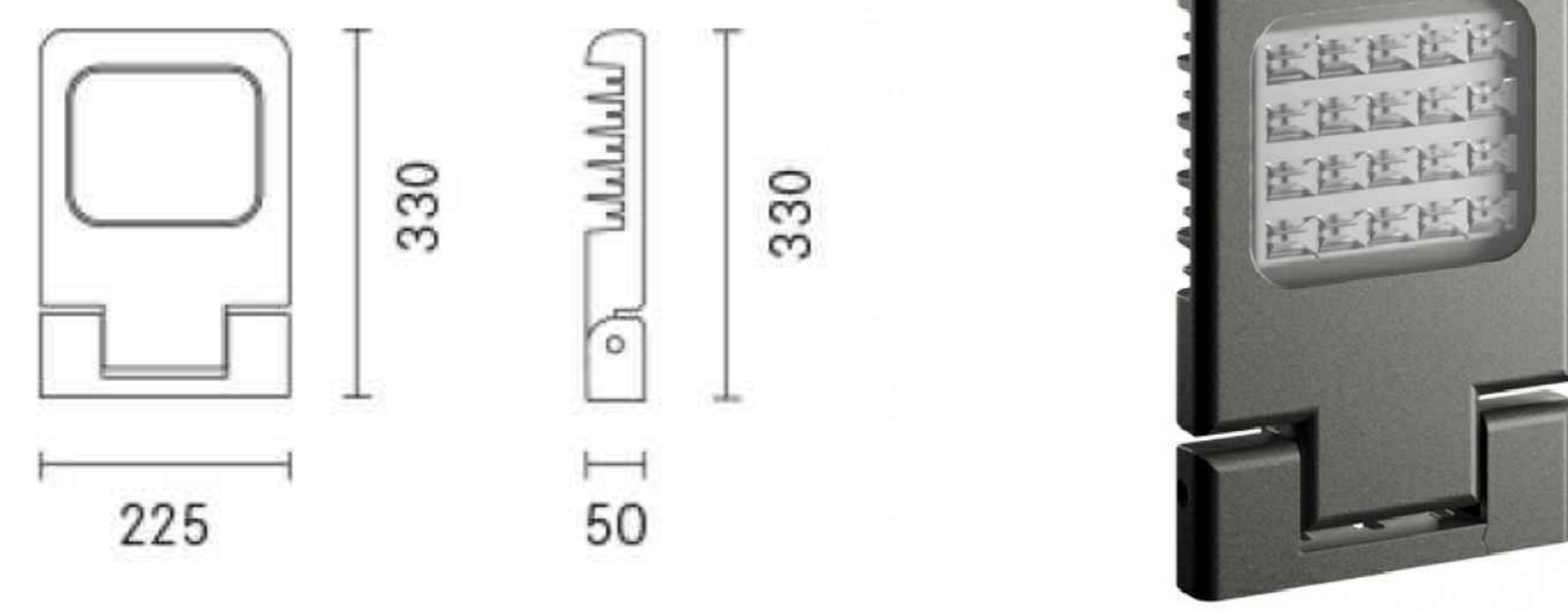


DETTAGLIO LANTERNA SEMAFORICA ACCESSO LATO SUD



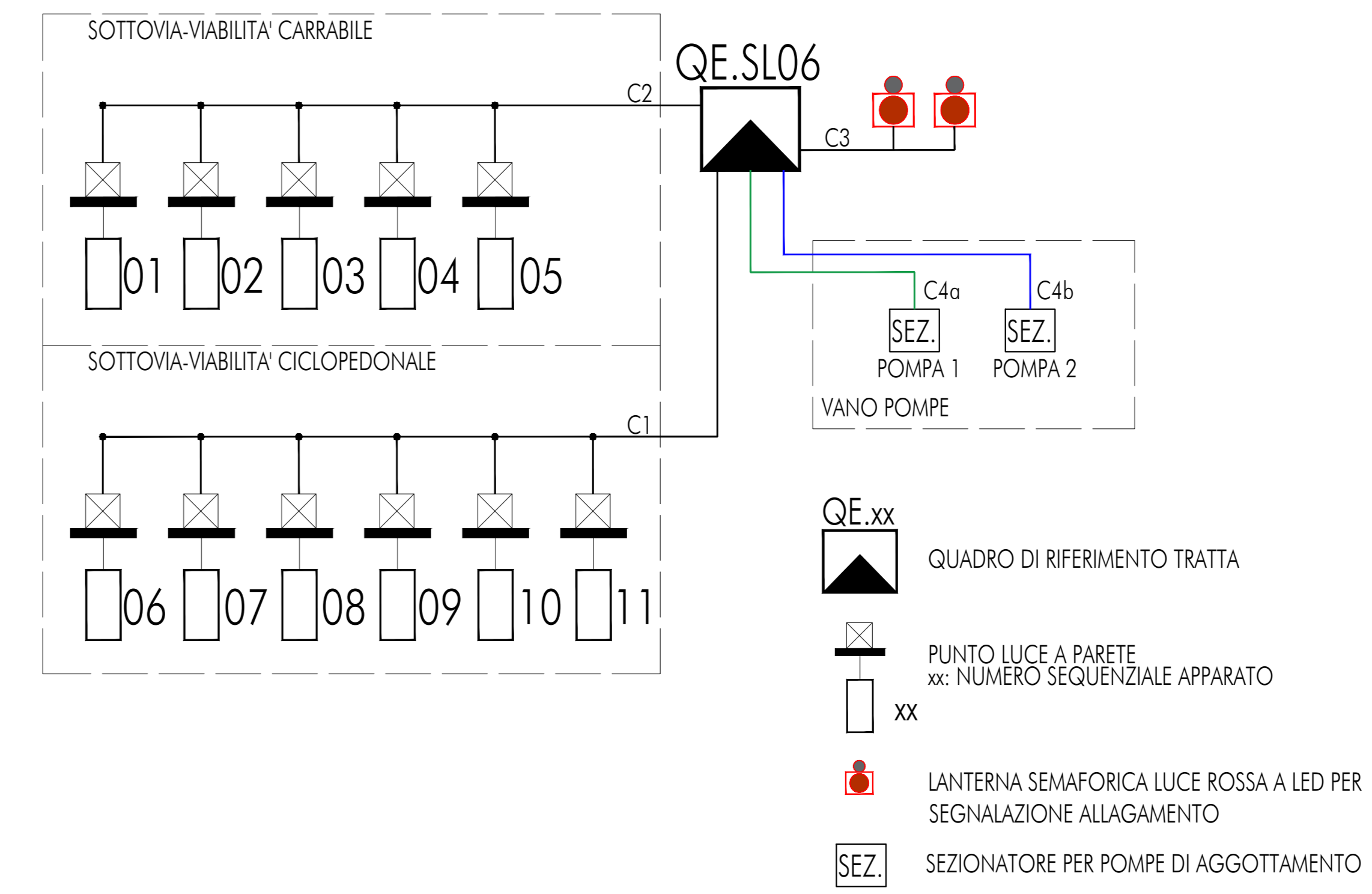
SCHEDA TECNICA APPARECCHIO ILLUMINANTE

APPARECCHIO ILLUMINANTE PER SOTTOPASSO TIPO CARIBONI LEVANTE SMALL 06LV3B2007AHM3



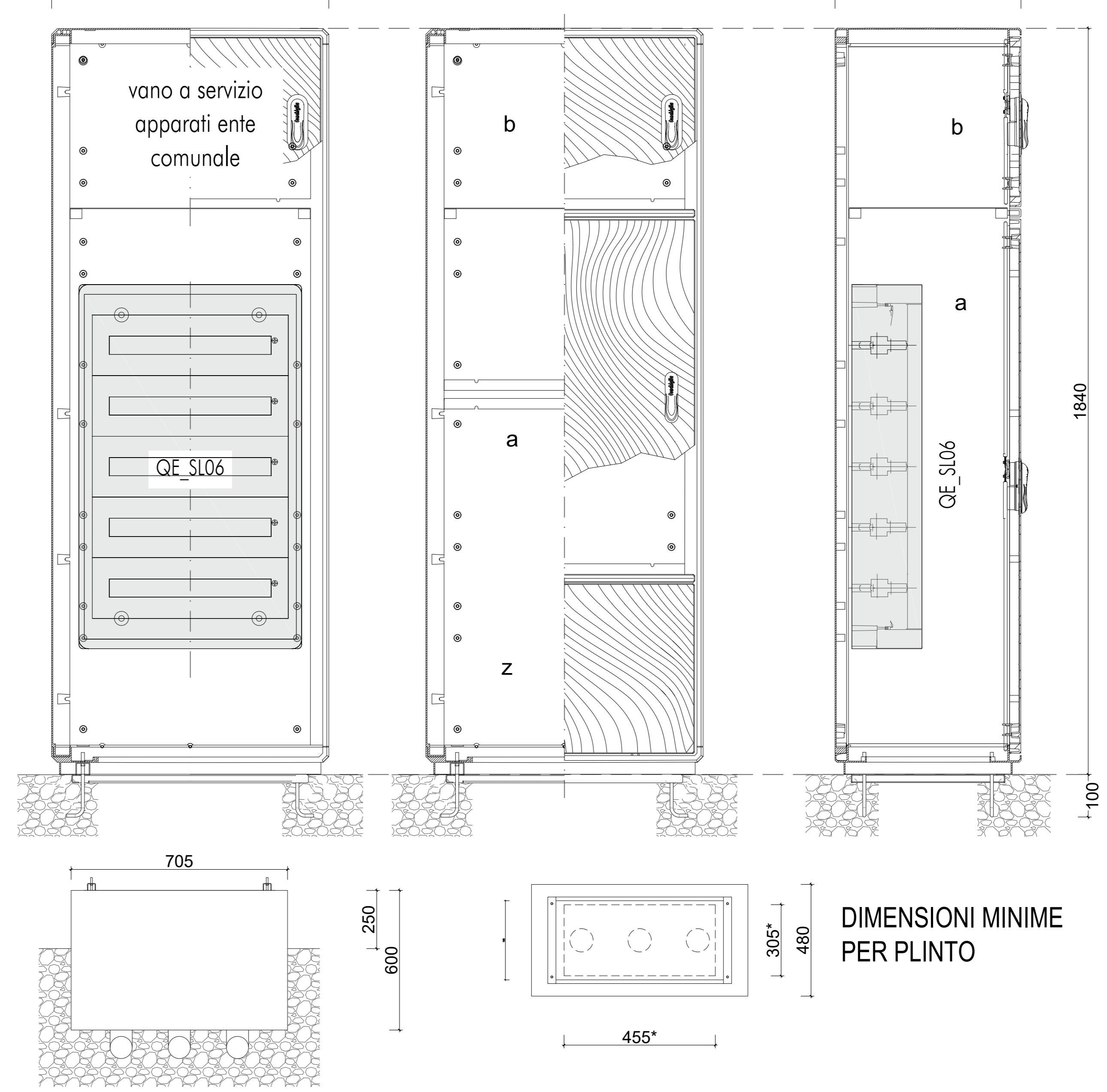
Technical specifications for the lighting fixture, including power (15W), beam angle (1830), and safety information.

SCHEMA COLLEGAMENTI ELETTRICI

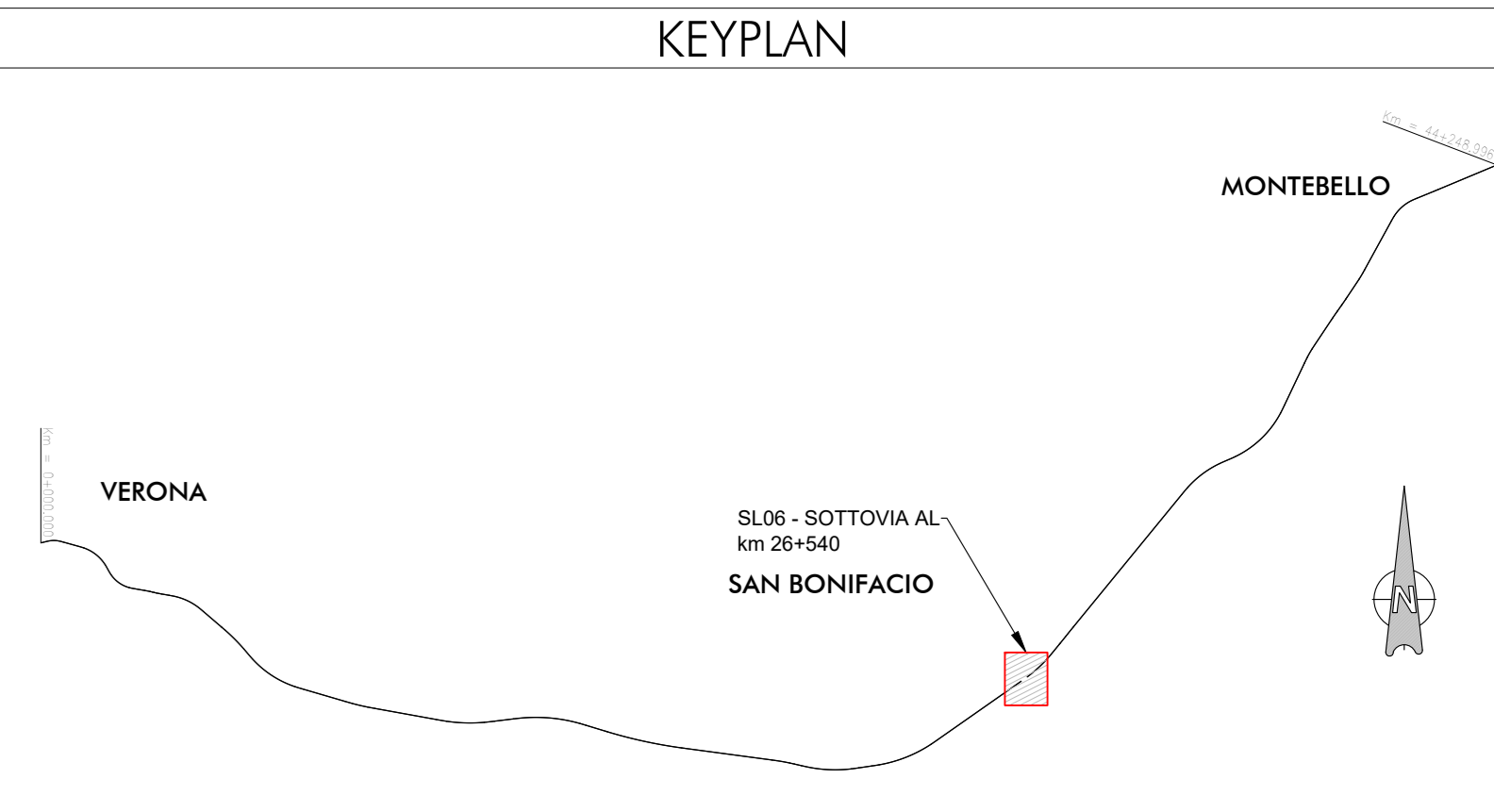
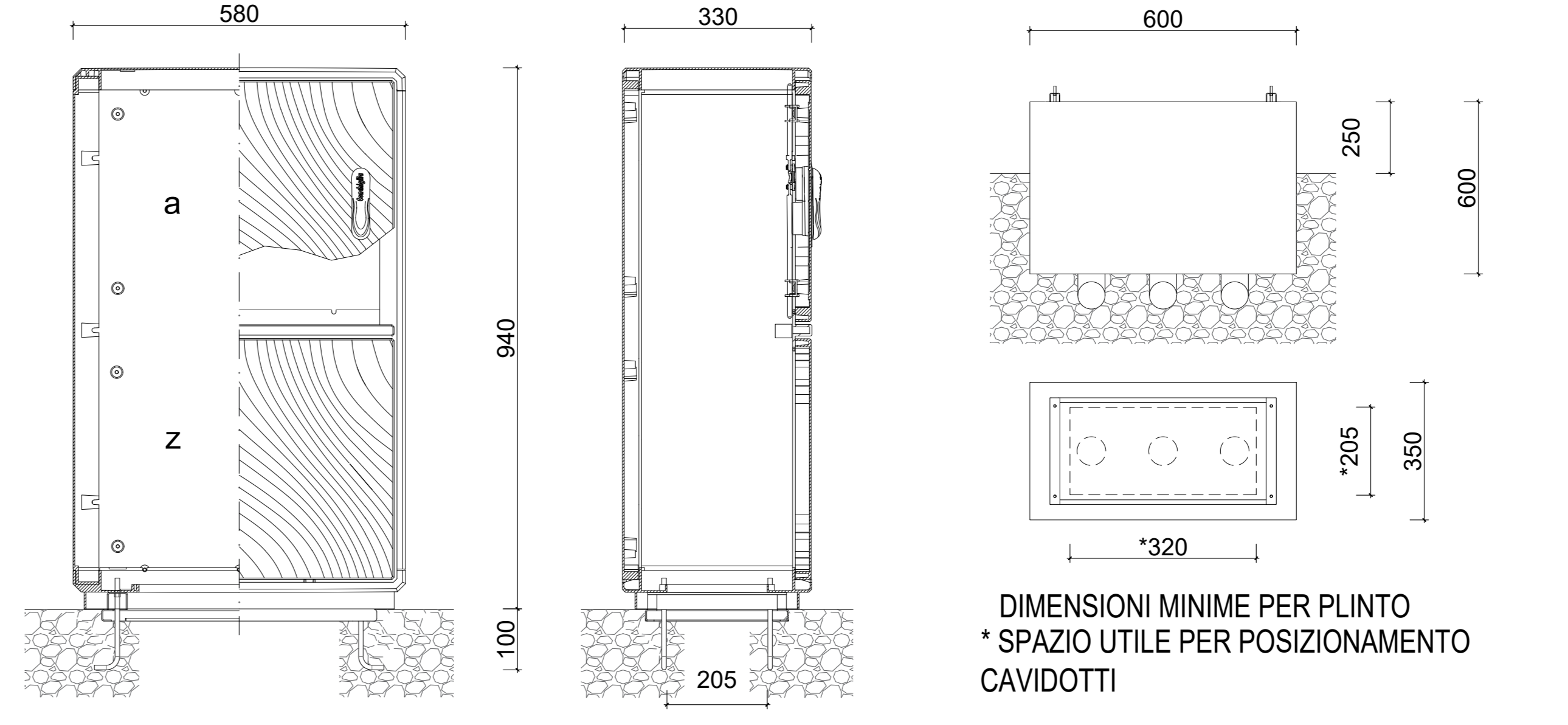


PARTICOLARE ARMADIO STRADALE PER QUADRO ELETTRICO ILLUMINAZIONE SOTTOPASSO E CENTRALINA IMP. SEMAFORICO

ARMADIO A DUE SCOMPARTI IP44 MODELLO TIPO CONCHIGLIA GH7-9/25/ZT-4 PER QE.SL06



ARMADIO A UN SCOMPARTO IP55 MODELLO TIPO CONCHIGLIA G5-5/22/ZT PER CENTRALINA SEMAFORICA



1 SISTEMA DI MONITORAGGIO ALLAGAMENTI SOTTOPASSI

Description of the water level monitoring system for underpasses, including safety features and alarm signals.

Table with 3 columns: Livello vasca (Water Level), Pompa (Pump), and Segnalazione (Signalization). It details alarm levels and corresponding actions.

Project information block including client (SRFI), contractor (Consortio Iric-VV Due), project name (INFRASTRUTTURE FERROVIARIE STRATEGICHE), and various technical and administrative stamps.