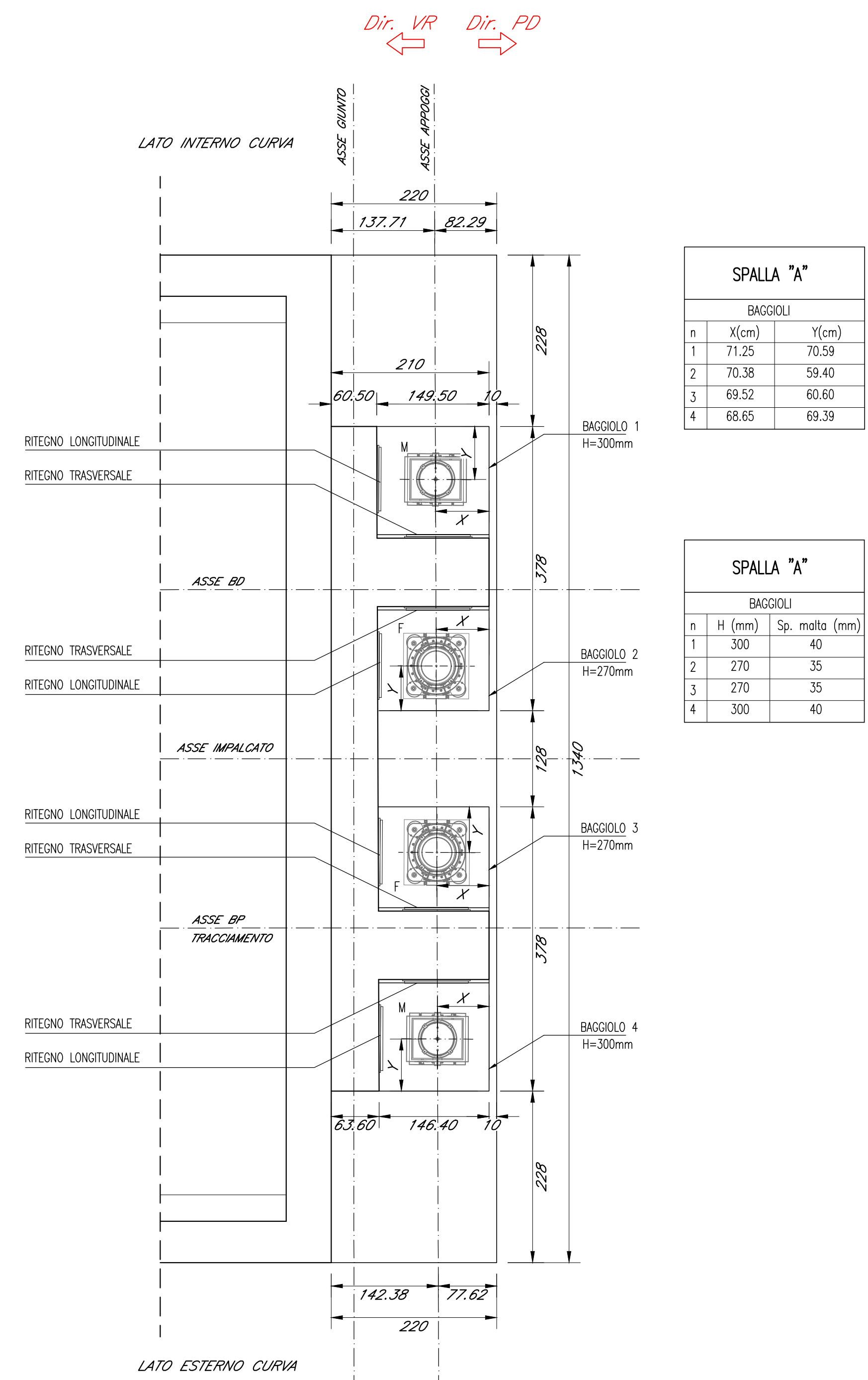


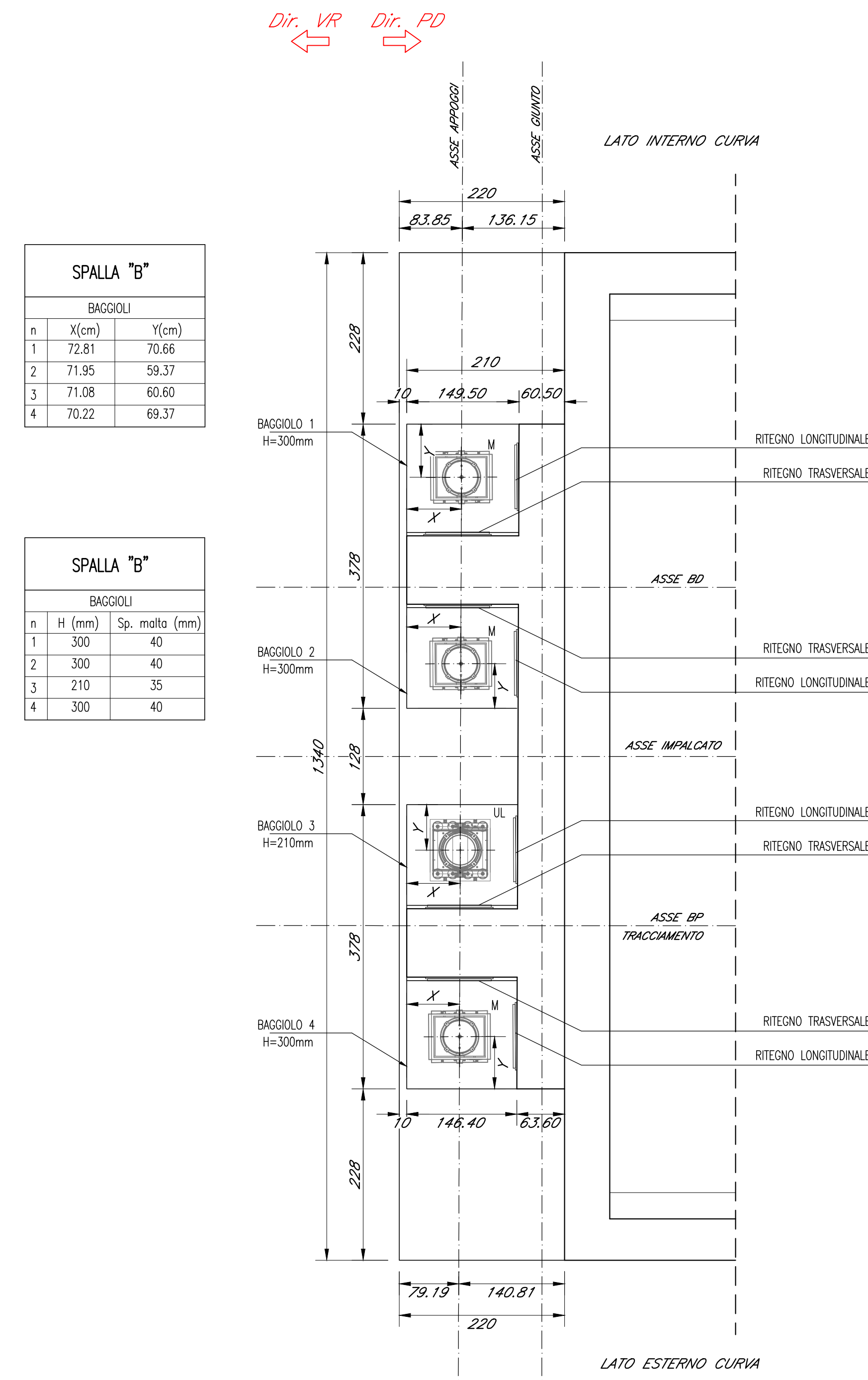
Pianta Pulvino SPALLA "A"

scala 1:50



Pianta Pulvino SPALLA "B"

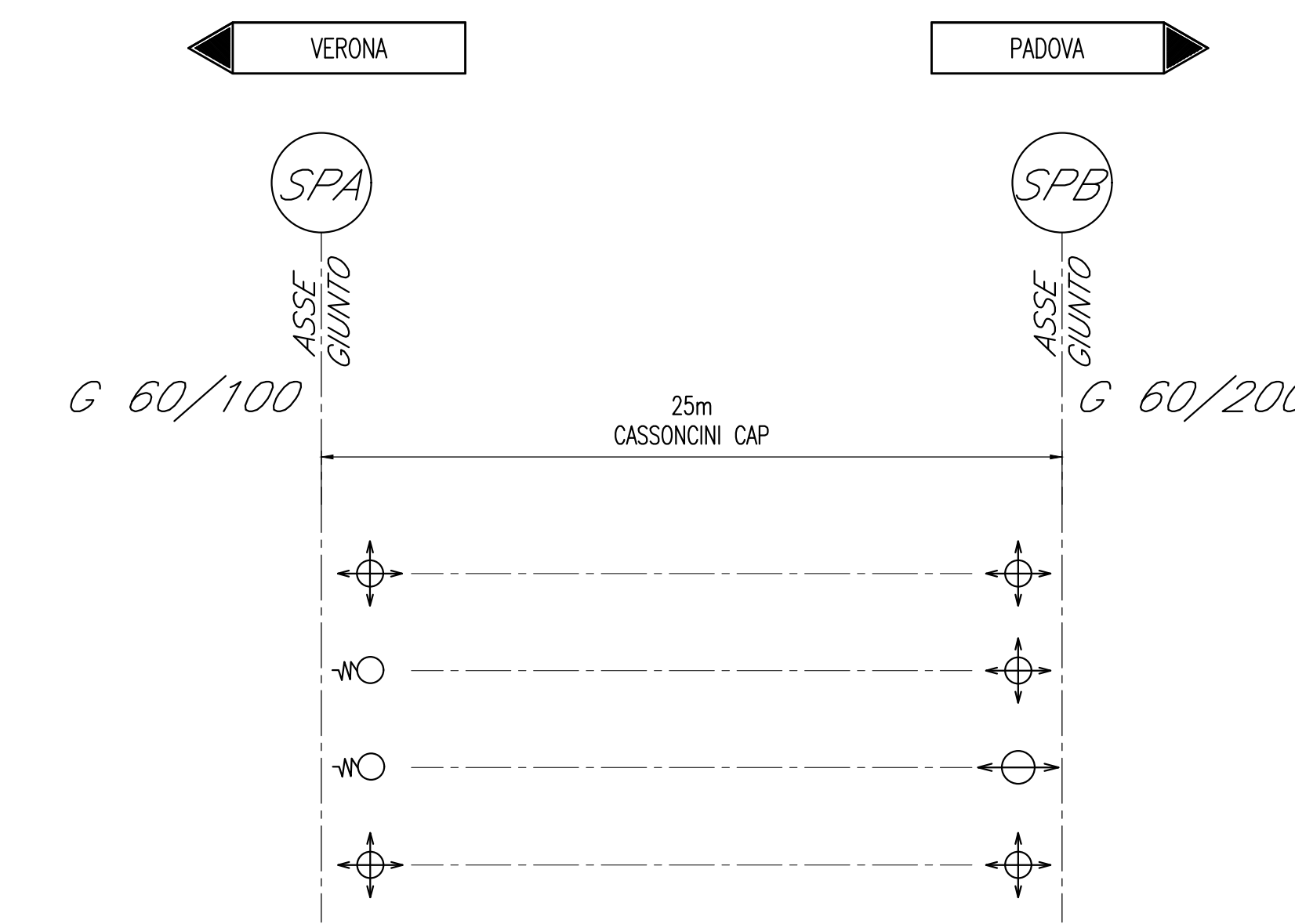
scala 1:50



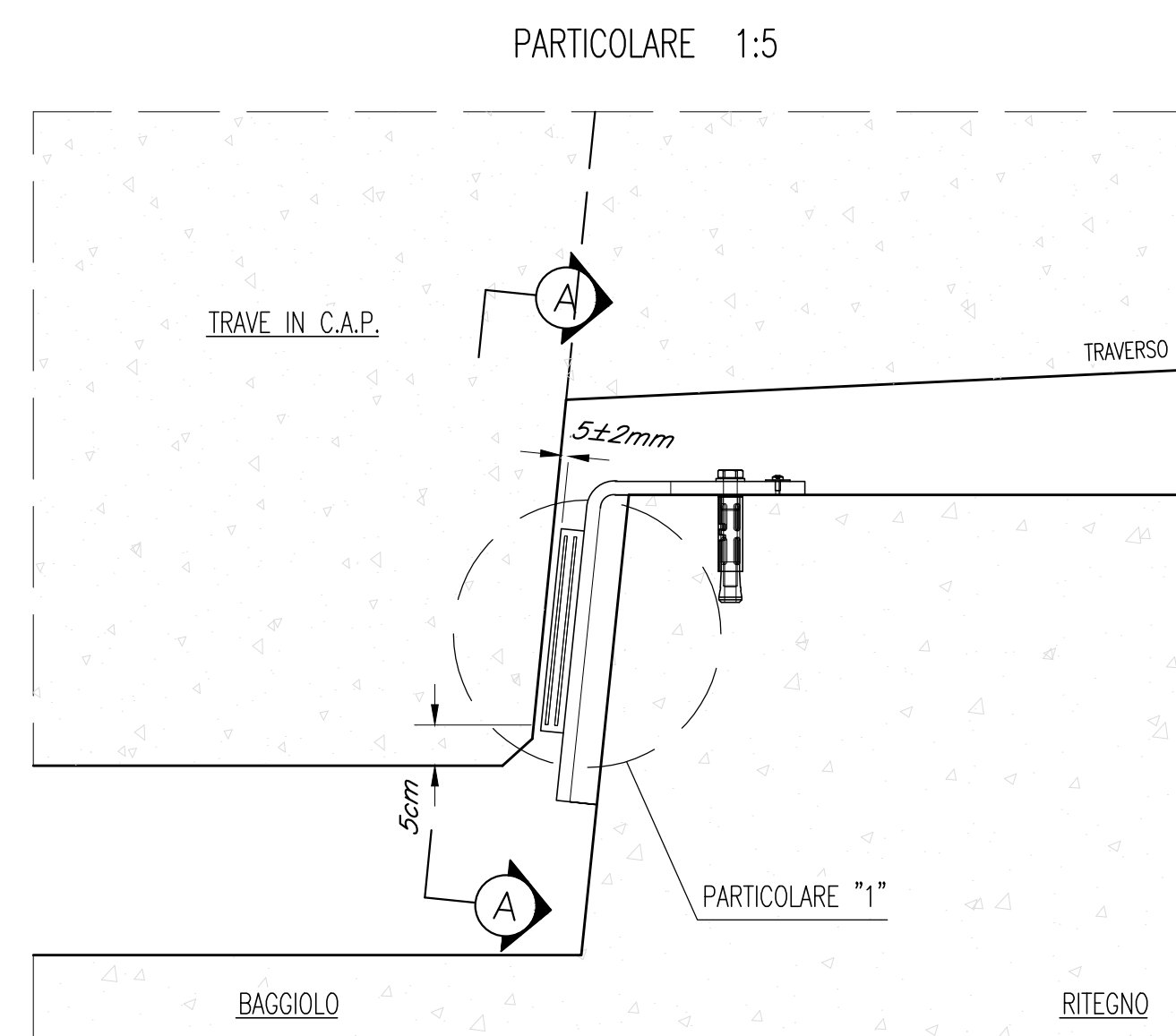
SCHEMA APPOGGI

Per le tipologie dei dispositivi di vincolo e dei giunti, si fa riferimento a quanto riportato sugli elaborati tipologici

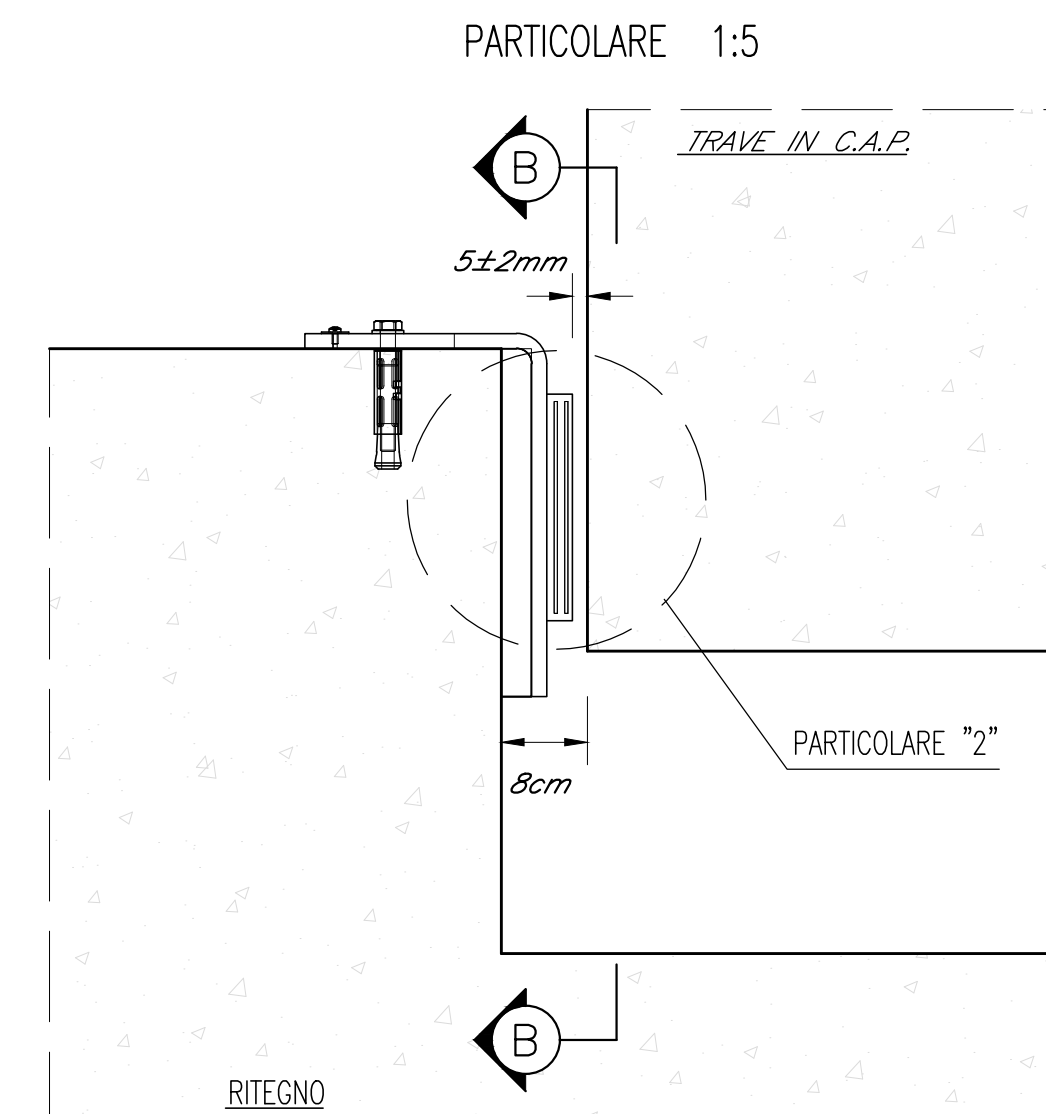
+	MD	APP. D'APPOG. MULTIDIREZIONALE
○	F	APP. D'APPOG. FISSO CEDEVOLE
⊖	UT	APP. D'APPOG. UNIDIREZIONALE TRASVERSALE
⊖	UL	APP. D'APPOG. UNIDIREZIONALE LONGITUDINALE



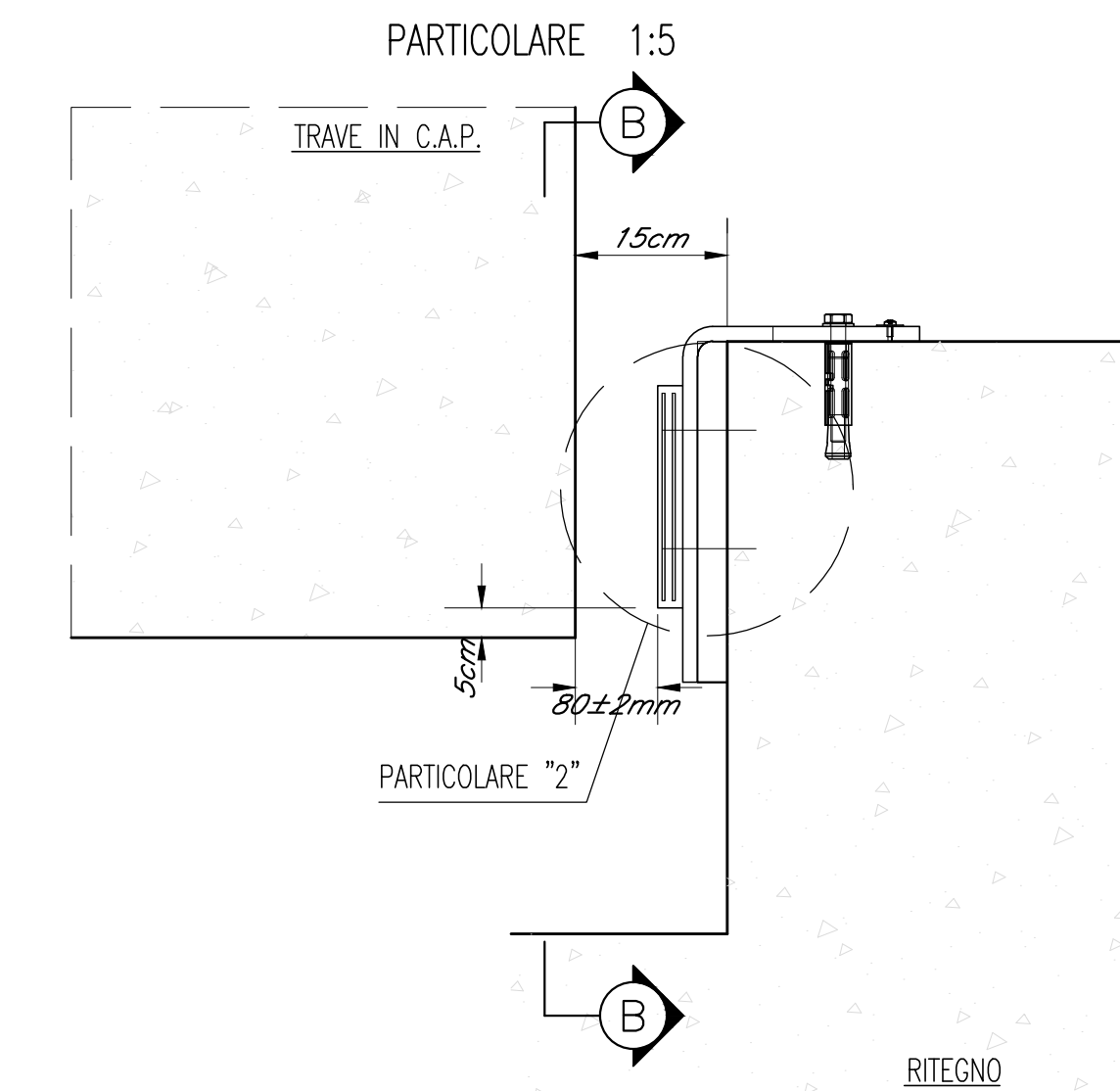
RITEGNI SISMICI TRASVERSALI



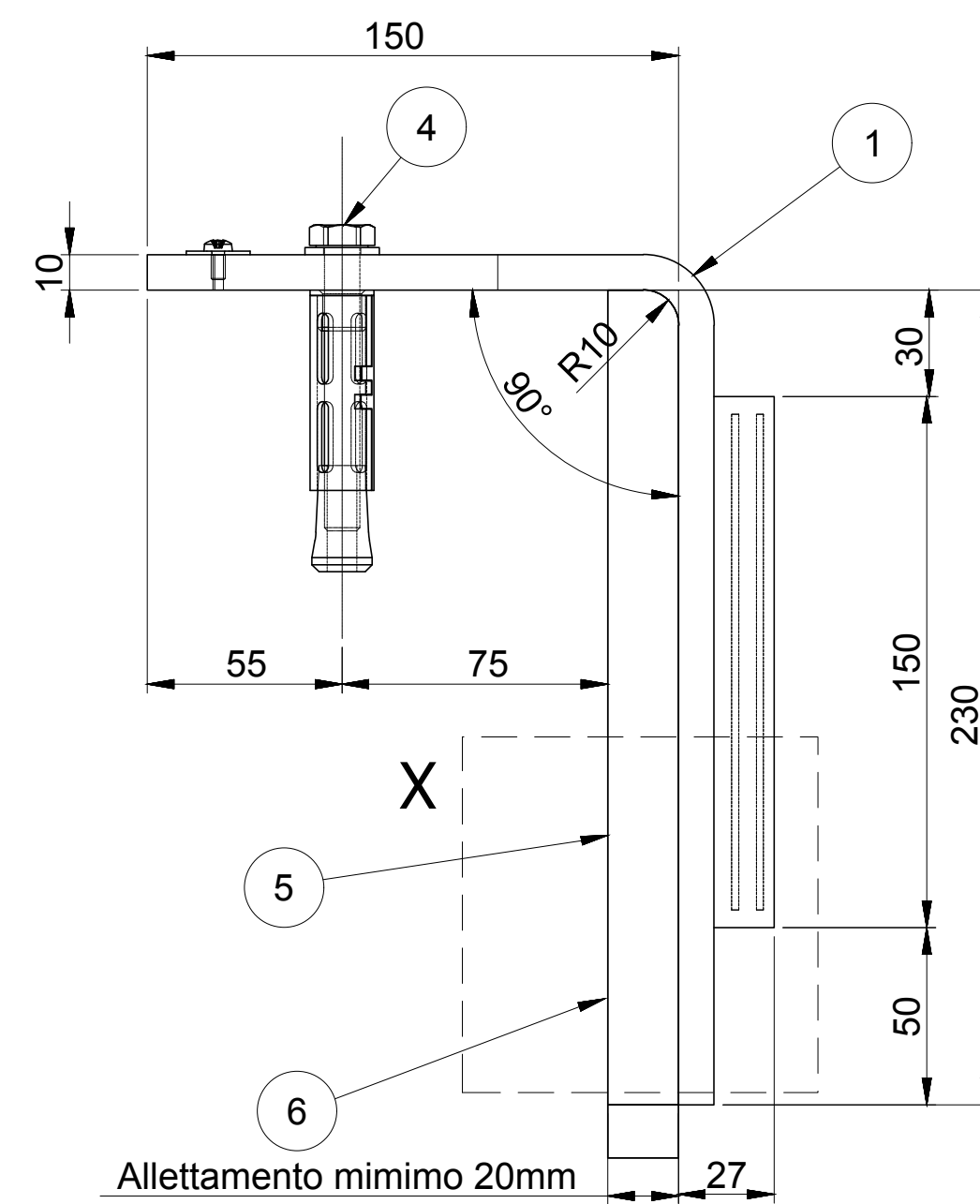
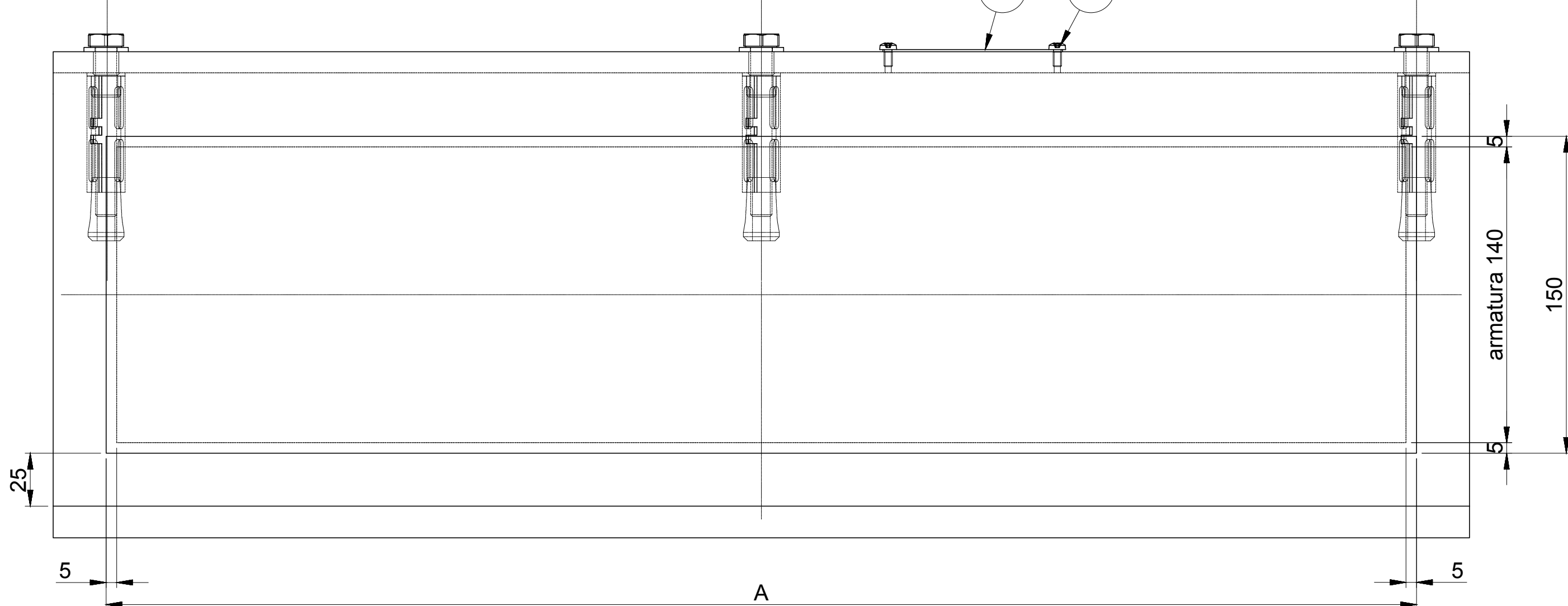
RITEGNI SISMICI LONGITUDINALI (tipici) fisso



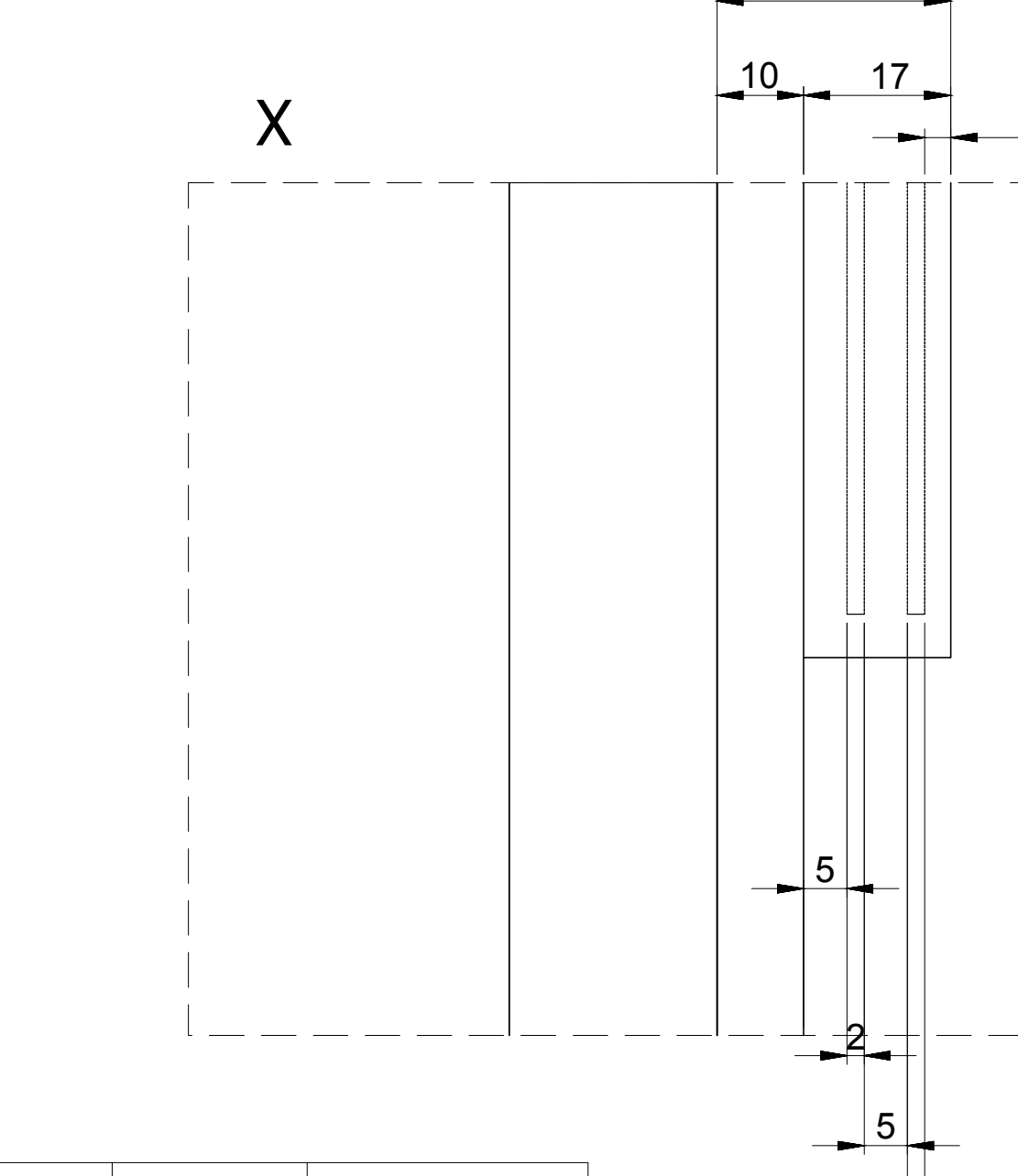
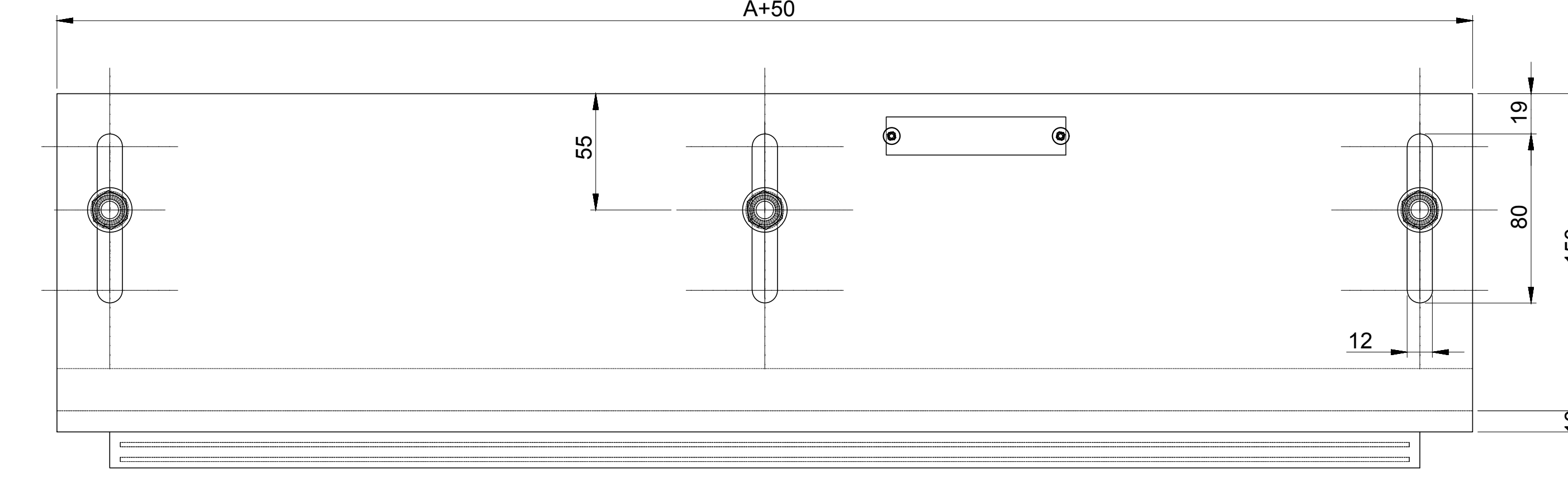
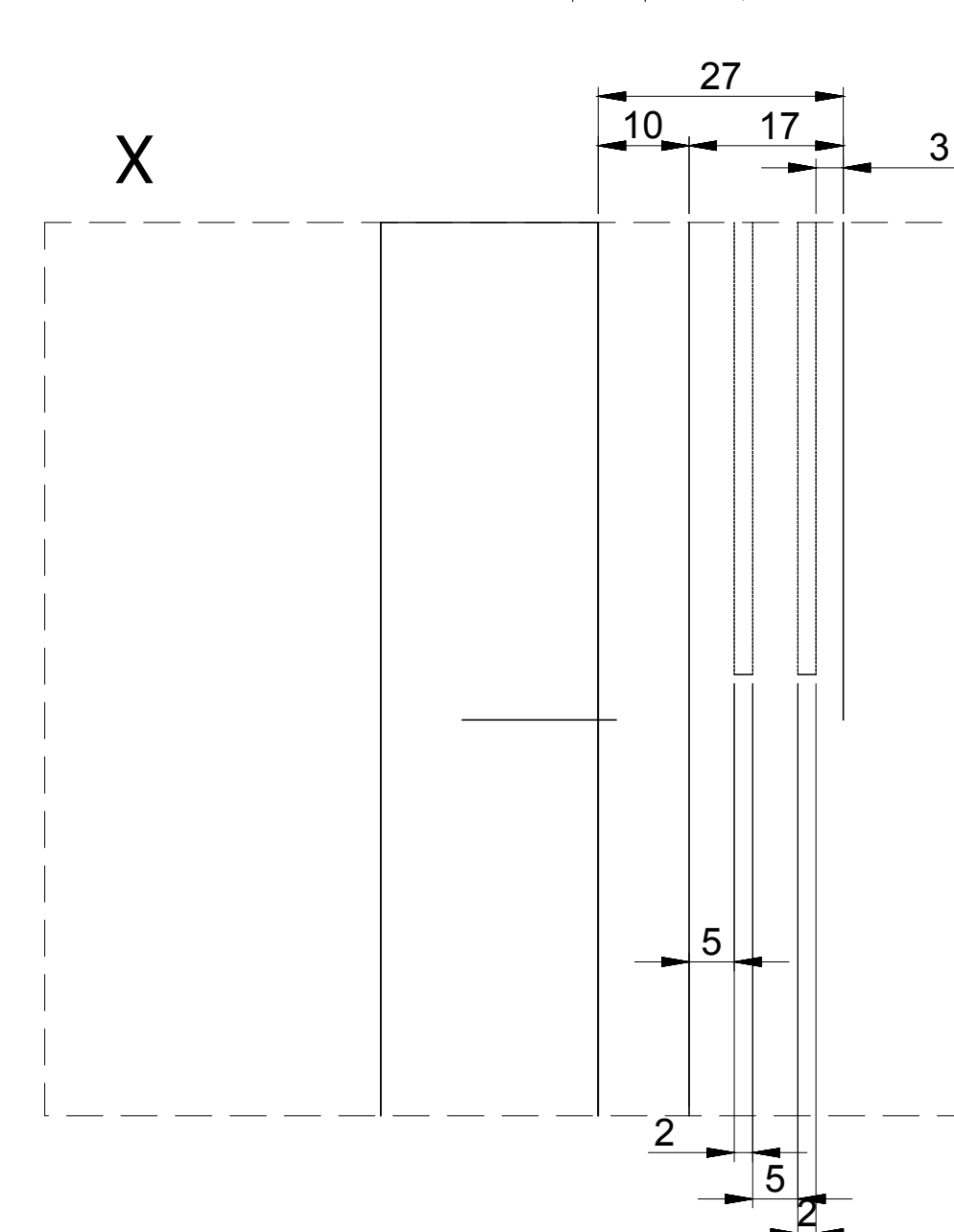
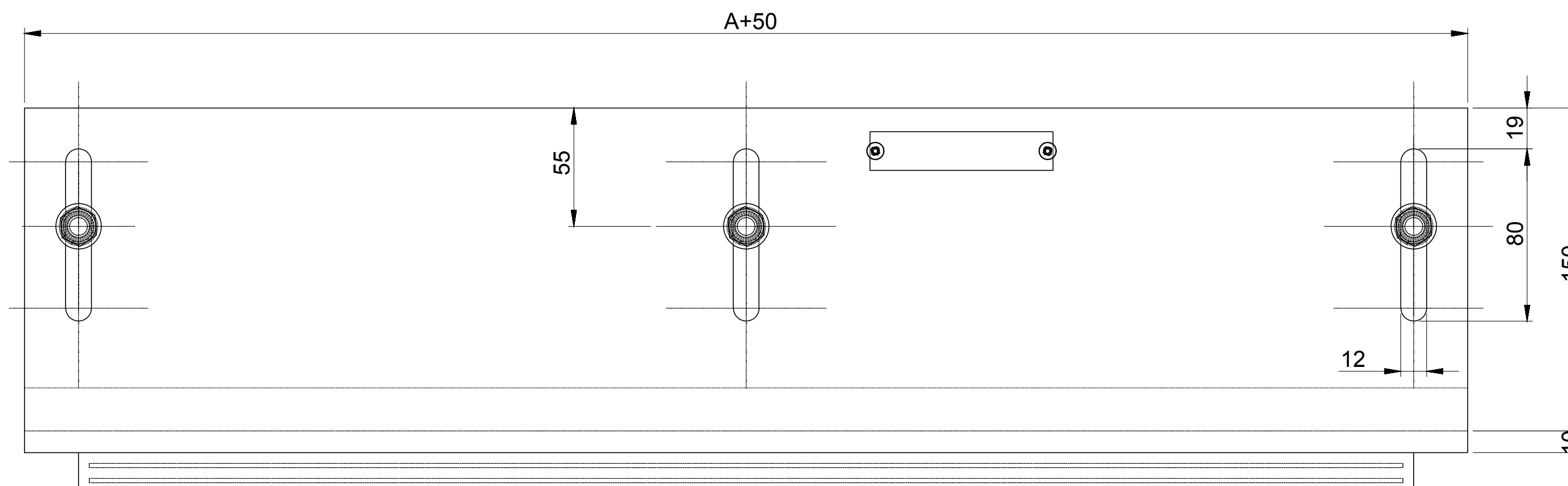
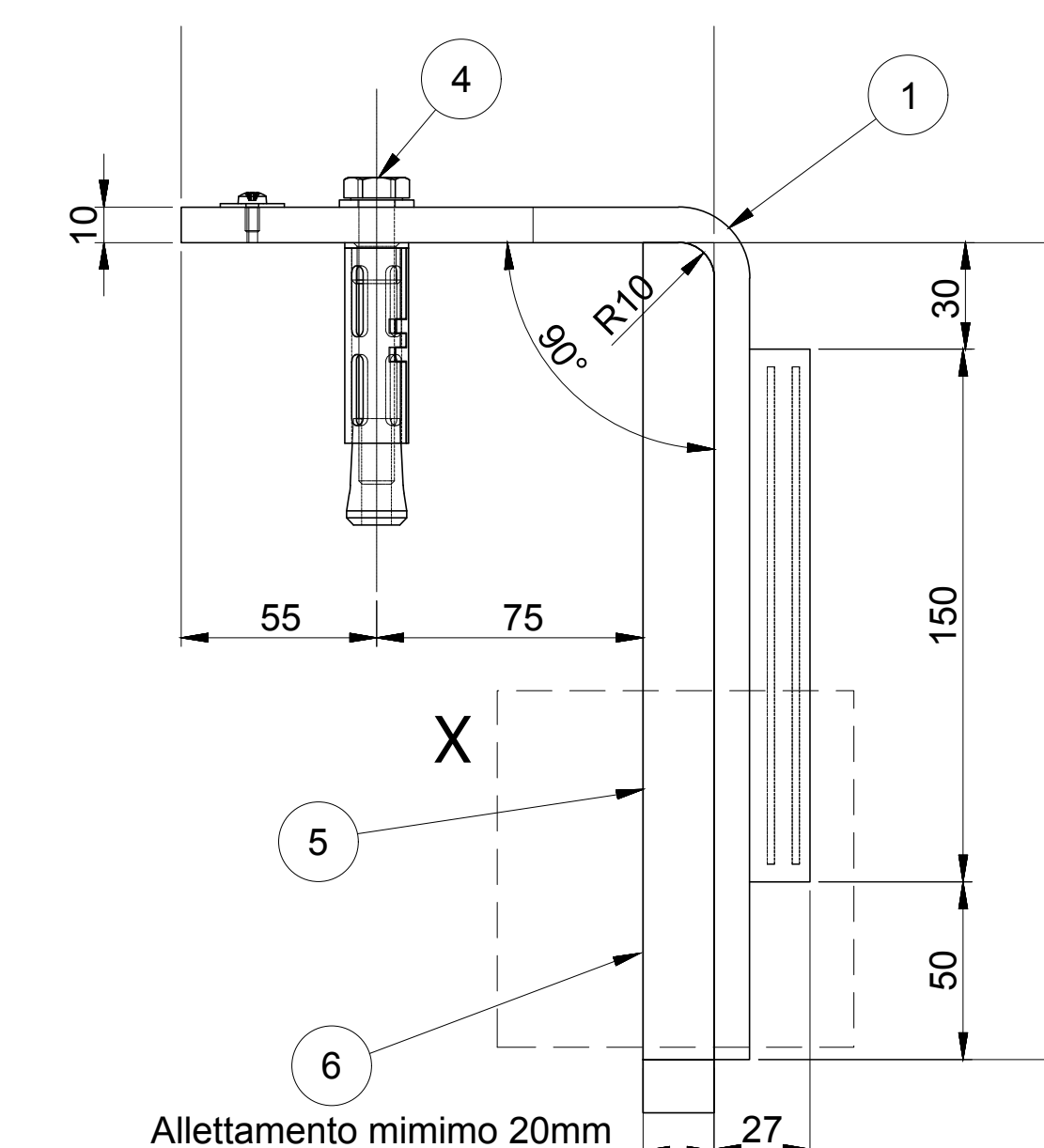
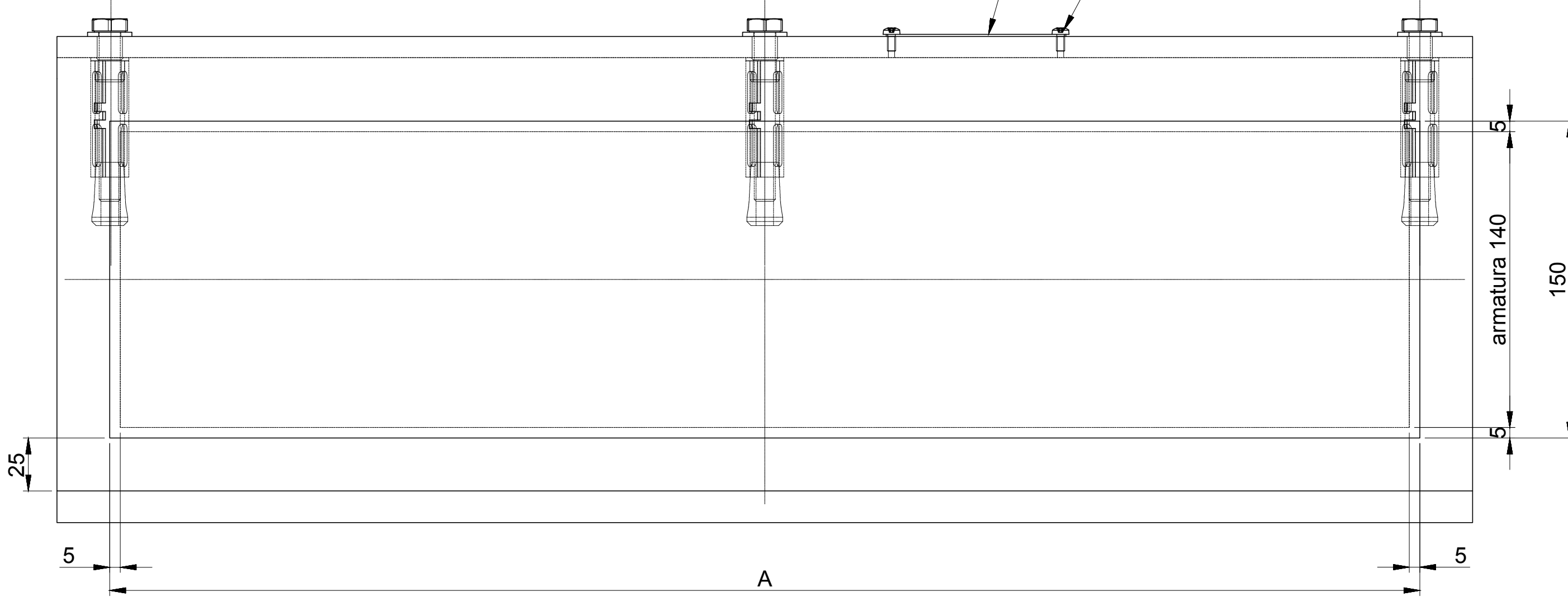
RITEGNI SISMICI LONGITUDINALI (tipici) mobile



RITEGNO LONGITUDINALE - PARTICOLARE 2



RITEGNO TRASVERSALE - PARTICOLARE 1



8	2	Viti a testa cilindrica	Acciaio classe A4		0
7	1	Targhetta 85x18 STD	Alluminio nero		
6	1	Sigillatura per iniezione	Senza Peso		
5	1	Allettamento	Senza Peso		
4	3	Tassello espansione	-		
3	2	Armatura	S355J2 EN 10025		
2	1	Gomma vulcanizzata	Dielettrica NR 60±5 Sh/A EN 1337		0
1	1	Piastra vulcanizzata	S275J2 EN 10025		0

OPERA	RESPINGENTE TIPO	A(mm)	H _{max} (kN)
CAP 25m	DEF 180	330	1760

8	2	Viti a testa cilindrica	Acciaio classe A4		0
7	1	Targhetta 85x18 STD	Alluminio nero		
6	1	Sigillatura per iniezione	Senza Peso		
5	1	Allettamento	Senza Peso		
4	3	Tassello espansione	-		
3	2	Armatura	S355J2 EN 10025		
2	1	Gomma vulcanizzata	Dielettrica NR 60±5 Sh/A EN 1337		0
1	1	Piastra vulcanizzata	S275J2 EN 10025		0

OPERA	RESPINGENTE TIPO	A(mm)	H _{max} (kN)
CAP 25m	DEF 205	365	2046

Per note e materiali si rimanda all'elaborato IN1710E12TVI0000001

COMMITTENTE:



ALTA SOVRIGLIANZA:



GENERAL CONTRACTOR:



INFRASTRUTTURE FERROVIARIE STRATEGICHE DEFINITE DALLA LEGGE OBIETTIVO N. 443/01
LINEA A.V. /A.C. TORINO-VENEZIA Tratta VERONA-PADOVA
Lotto funzionale Verona-Bivio Vicenza

PROGETTO ESECUTIVO

PONTI E VIADOTTI
Ponte sul canale Dugale dal Km 12+306,647 al Km 12+331,647
Spalle

Schema appoggi, giunti e ritegni - dettagli

IL PROGETTISTA INTERESSATO	Consorzio	DIRETTORE LAVORI	SCALA:
Ing. Giovanni M. S. ...	Iticav Due		Varie
DATA: ...	DATA: ...		

COMMESSA	LOTTO	FASE	ENTE	TIPO DOC.	OPERA/DISCIPLINA	PROG.	REV.	FOLGIO
IN17	E	12	DZ	V1103106		001	B	11

VISTO CONSORZIO ITRICAV2

Progettazione:

Rev.	Descrizione	Redatto	Data	Verificato	Data	Approvato	Data	IL PROGETTISTA
A	EMISIOE		02.10		02.11		02.12	
B	EMISIOE A SOVITO KYI KST/VERONA/000001A		01.09		07.09		07.09	
C								

Cod. 437791701

Progetto cofinanziato dalla Unione Europea

CUP: J11E11000000009

Firma: ...

Cod. origine: 0000

Scala di graf.:

TUTTI I DIRITTI DEL PRESENTE DOCUMENTO SONO RISERVATI. LA PRODUZIONE ANCHE PARZIALE È VIETATA.