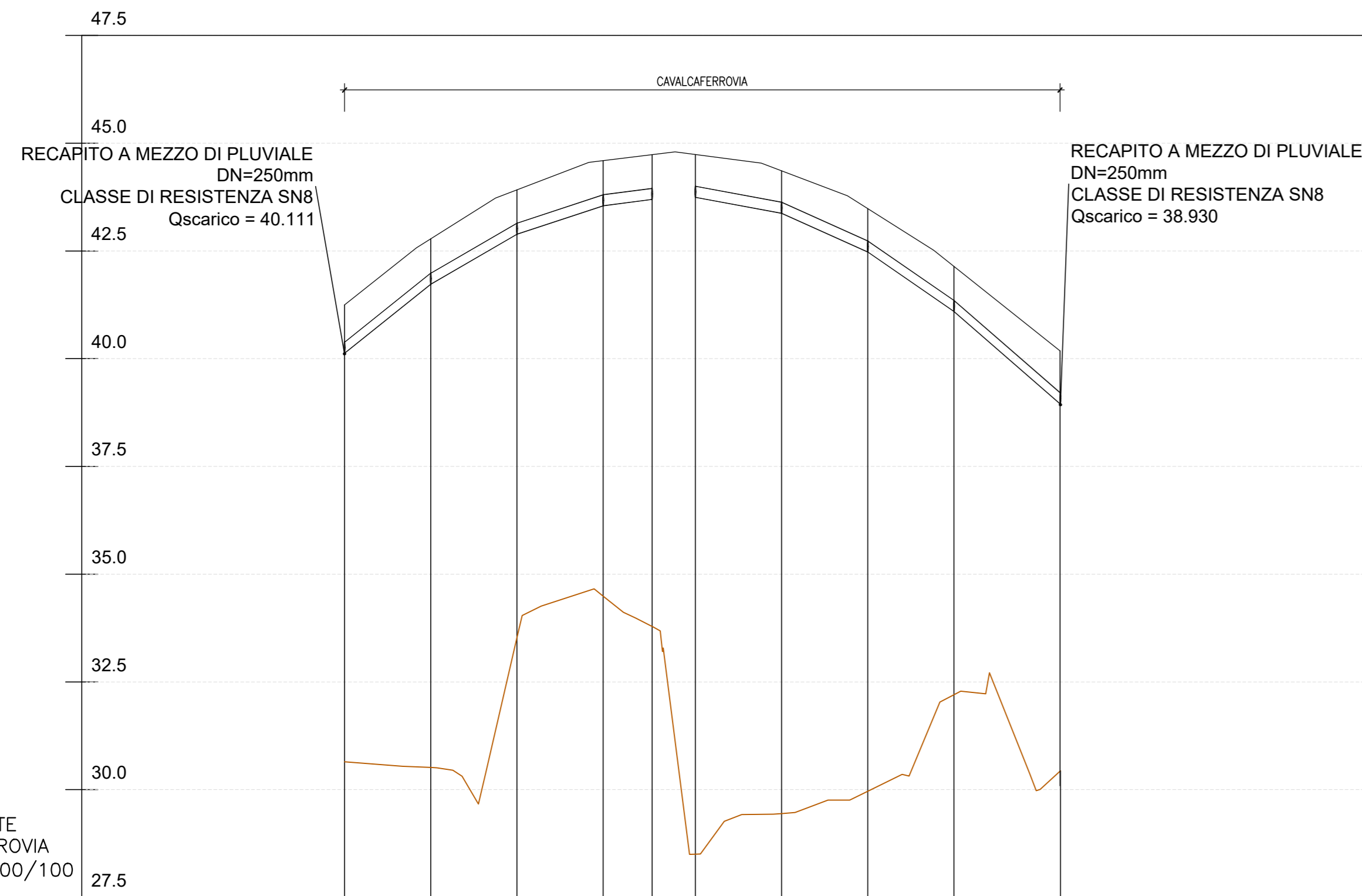


PROFILO LONGITUDINALE IDRAULICO  
SCALA: 1:1000/100

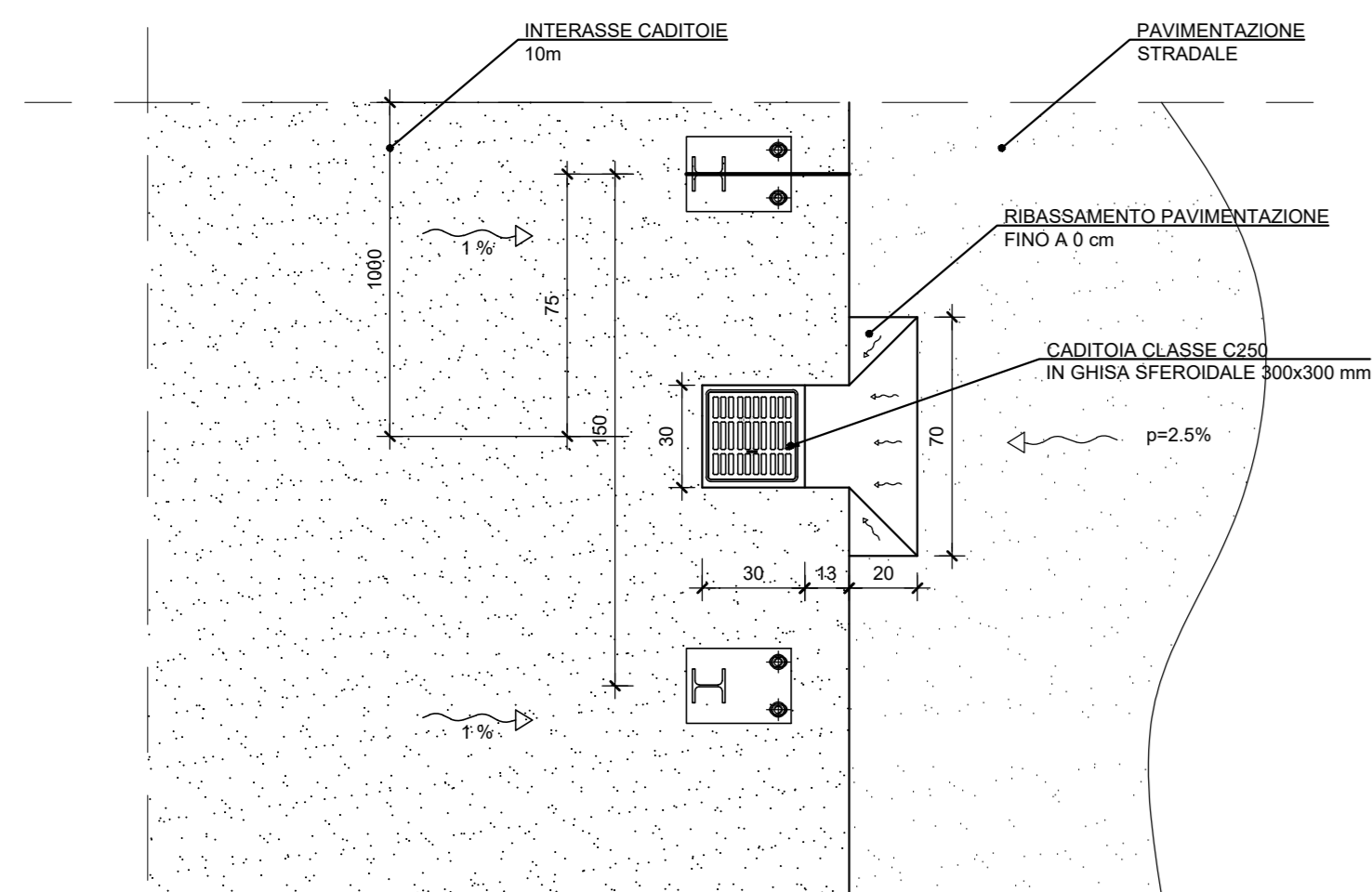


PROFILO RETE  
CAVALCAFERROVIA  
SCALA: 1:1000/100

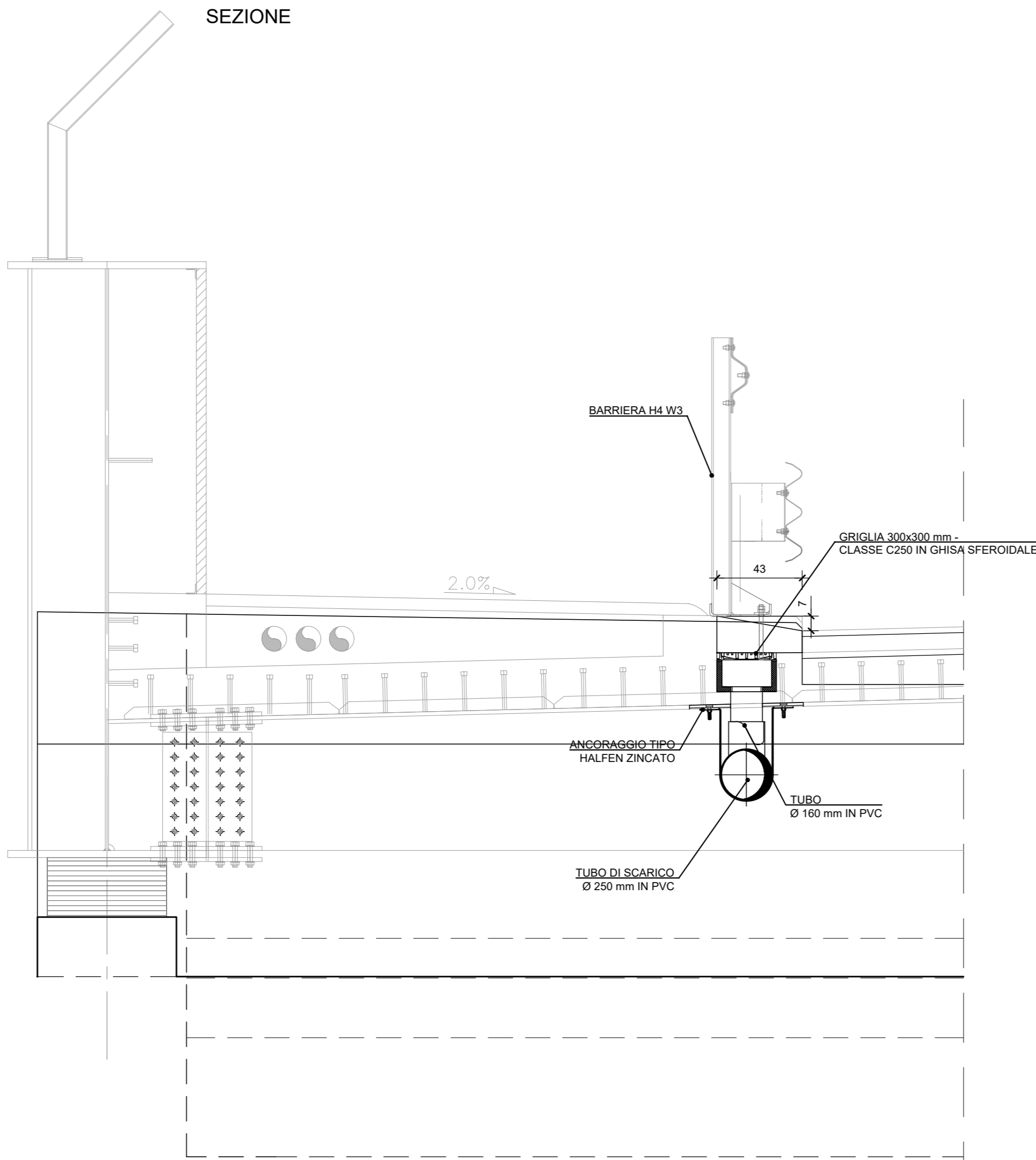
PROGRESSIVA	0+00.0	0+20.0	0+40.0	0+60.0	0+71.3	0+81.4	1+01.4	1+21.4	1+41.4	1+66.6
IDENTIFICATIVO	A5	C1	C2	C3	C4	B1	C5	B2	B3	B4
Q PAV STRAD	30.00	30.01	31.02	30.43	33.09	28.00	29.14	29.06	31.00	31.14
Q SCORRIMENTO	4.15	4.15	4.00	4.35	4.39	4.38	4.38	4.38	4.10	3.90
LUNGHEZZA PENDENZA	L=20.00 P=8.00%	L=20.00 P=3.50%	L=20.00 P=3.50%	L=11.34 P=1.00%	L=20.00 P=1.00%	L=20.00 P=4.50%	L=20.00 P=4.50%	L=20.00 P=4.50%	L=24.48 P=8.70%	
DIAMETRO		D=250	D=250	D=250	D=250	D=250	D=250	D=250	D=250	

PARTICOLARI IDRAULICI  
SCALA: 1:20

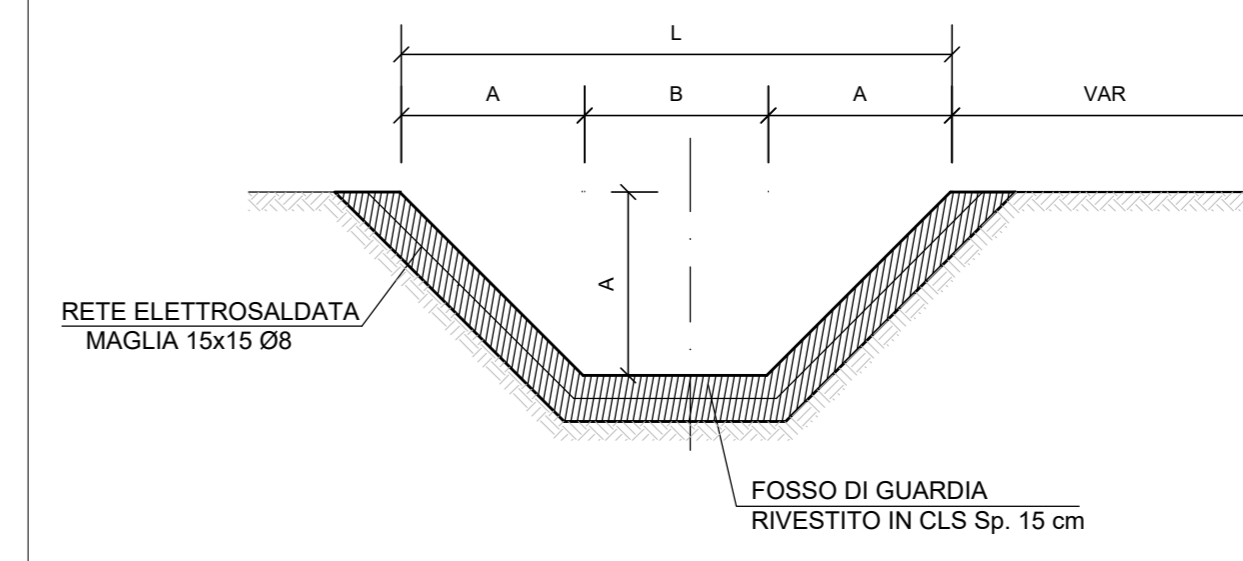
DETTAGLIO IMPALCATO SU CADITOIA  
SCALA 1:20  
PIANTA



SEZIONE

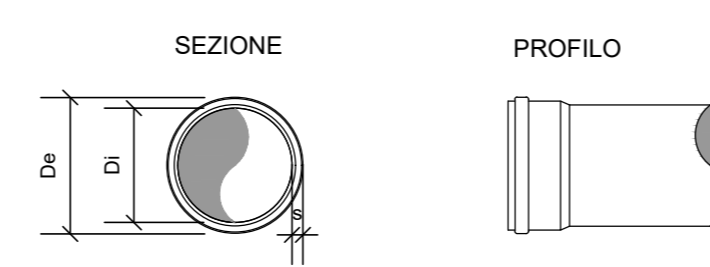


FOSSO DI GUARDIA RIVESTITI IN CLS  
SCALA 1:20



A	B	L
50	50	150
100	50	250
50	200	300
50	250	350

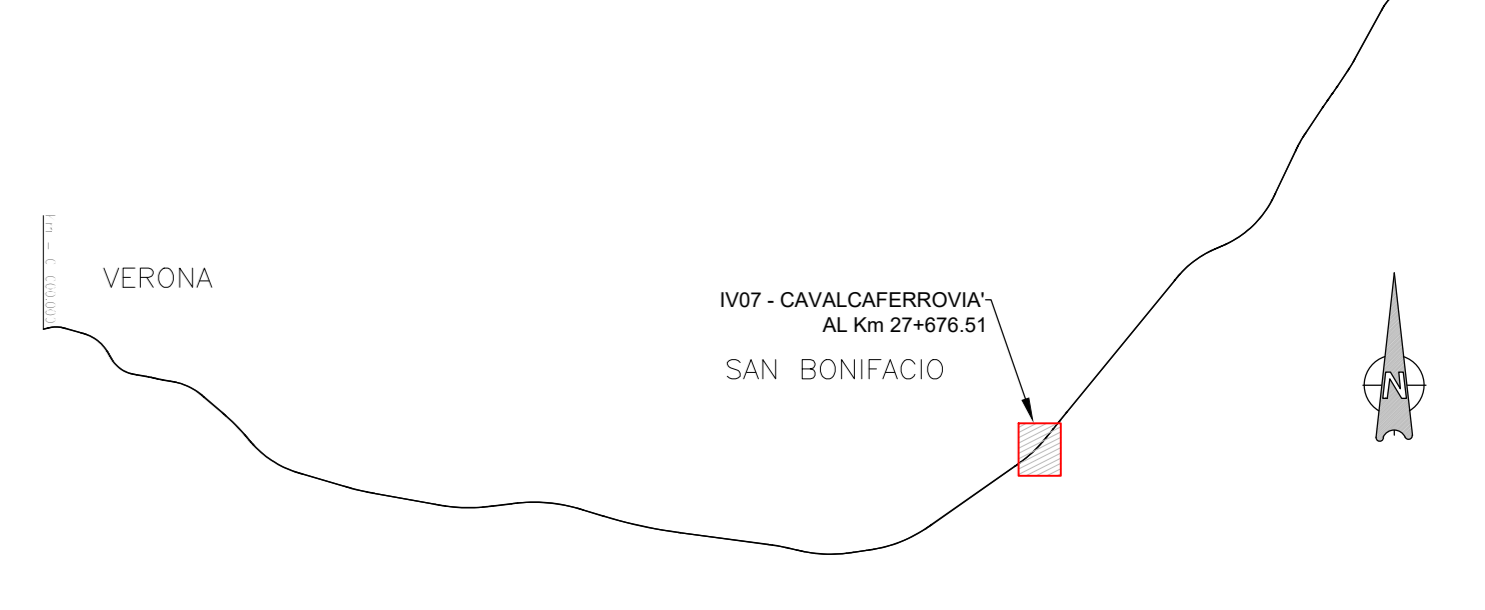
COLLETTORE IN PVC  
SCALA 1:20



CONDOTTA IN PVC - CONFORME A NORMA UNI EN 1401-1 TIPO SN8/SDR 34 CON GIUNTO A BICCHIERE E ANELLO IN GOMMA. SCABREZZA IDRAULICA - n = 0.011 sm<sup>-1</sup>.

DIAMETRO ESTERNO (De)	250
DIAMETRO INTERNO (Di)	234.5
SPESSORE (e)	7.3

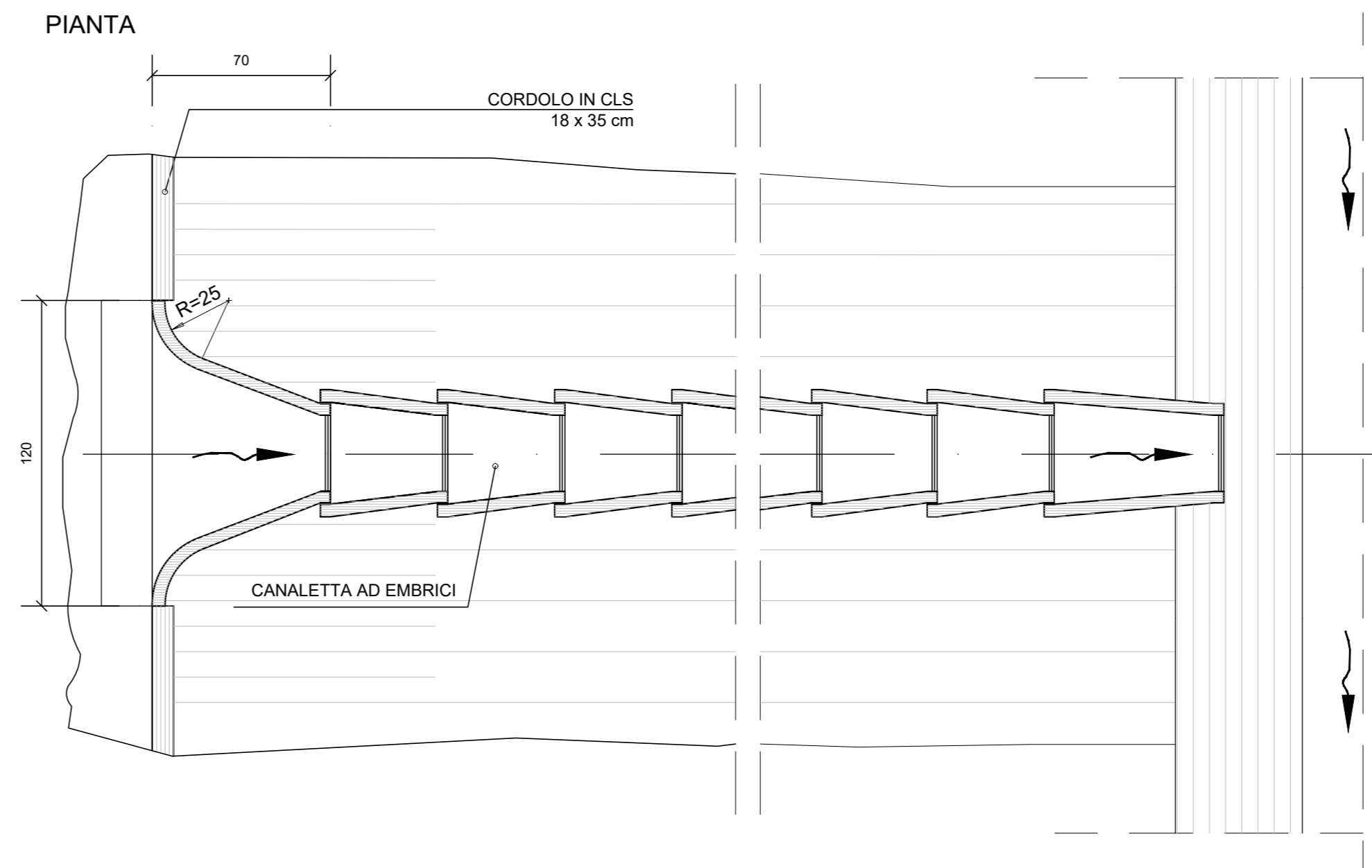
KEYPLAN



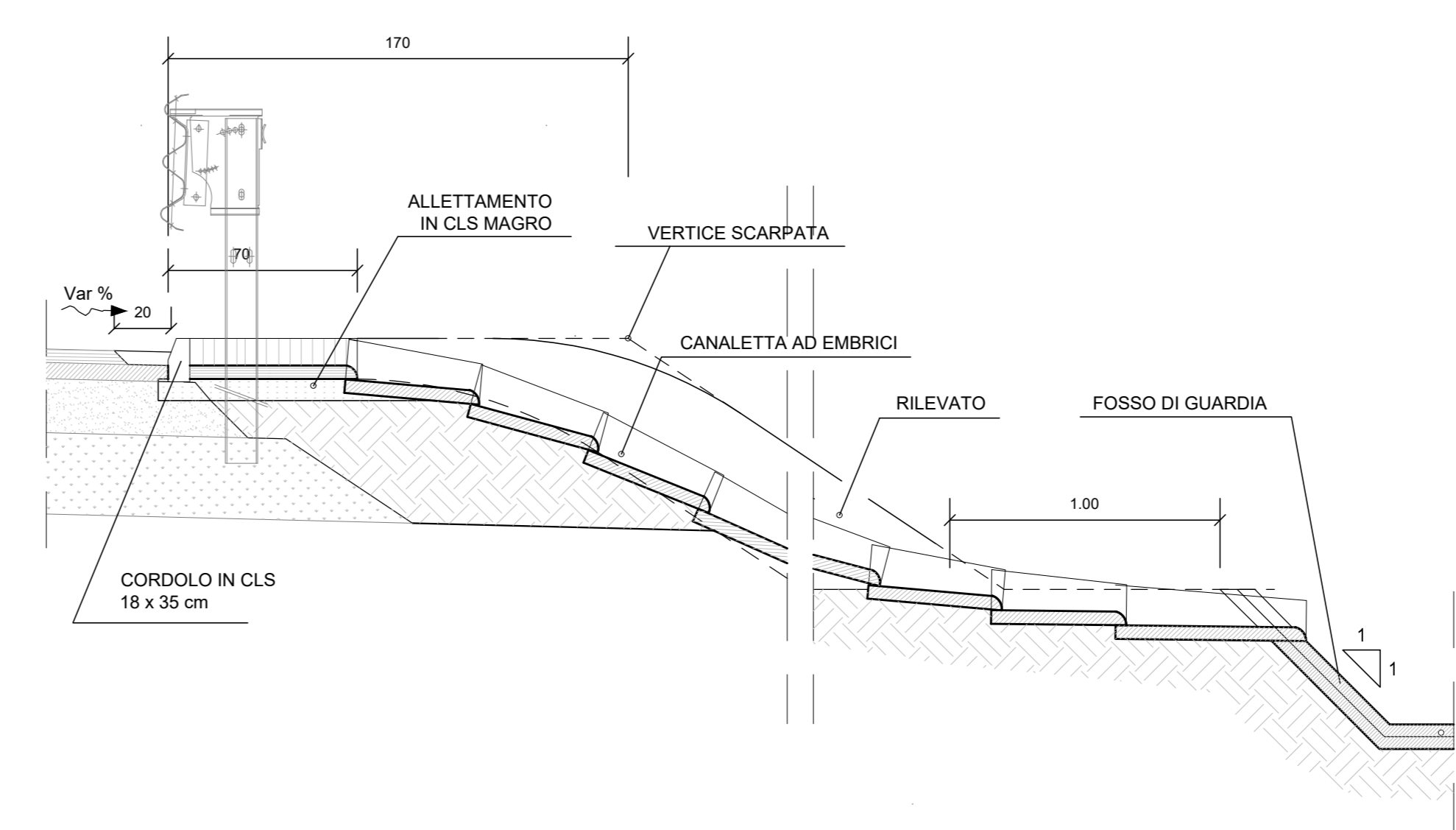
LEGENDA

- Sistema di drenaggio
- Condotta di PVC conforme a norma UNI EN 1401-1 tipo SN8/SDR 34 Dimensione diametro esterno: DN 250
  - Profilo asse stradale
  - Profilo terreno

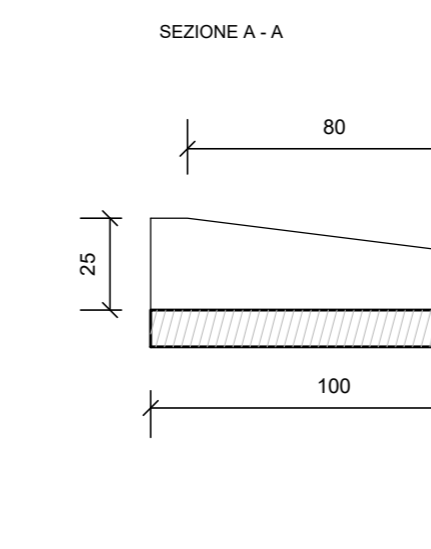
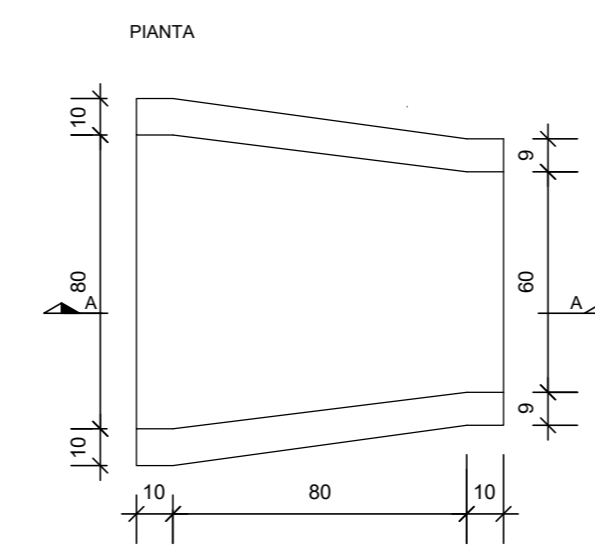
SEZIONI IN RILEVATO - SCARICO CON EMBRICI  
SCALA 1:20



SEZIONE



DETTAGLIO EMBRICE  
SCALA 1:20



COMMITENTE: **RFI**  
RETE FERROVIARIA ITALIANA  
GRUPPO FERROVIE DELLO STATO

ALTA SORVEGLIANZA: **ITALFER**  
GRUPPO FERROVIE DELLO STATO

GENERAL CONTRACTOR: **Consorzio Iri-V Due**

**INFRASTRUTTURE FERROVIARIE STRATEGICHE DEFINITE DALLA LEGGE OBIETTIVO N. 443/01**  
**LINEA A.V. /A.C. TORINO-VENEZIA Tratta VERONA-PADOVA**  
**Lotto funzionale Verona-Bivio Vicenza**  
**PROGETTO ESECUTIVO**

IV07 - CAVALCAFERROVIA  
IV07 - CAVALCAFERROVIA AL km 27+676.51  
GENERALE  
PROFILO LONGITUDINALE IDRAULICO E PARTICOLARI IDRAULICI

GENERAL CONTRACTOR: **Consorzio Iri-V Due**

PROGETTAZIONE INTEGRATA: **Consorzio Iri-V Due**

ING. PAOLO CARMONI  
DATA: 2011

DIRETTORE LAVORI: **Consorzio Iri-V Due**

SCALA: **VARIE**

COMMESSA	LOTTO	FASE	ENTE	TIPO DOC.	OPERA/DISCIPLINA	PROG.	REV.	FOGLIO
IV07	IV07	E	IRI-V DUE	FIG	IV07/02	001	0	1

PROFESSIONISTA RESPONSABILE: **Consorzio Iri-V Due**

PROGETTISTA: **Consorzio Iri-V Due**

ING. LUCA ROSSIGNOLI  
DATA: 2011

Rev.	Descrizione	Redatto	Data	Verificato	Data	Approvato	Data	IL PROGETTISTA
A	ESBIONE		01/04/11		01/04/11		01/04/11	<b>Giuseppe Fabrizio Ceppo</b>
B								
C								

OB. 437757/01 CUP: J11E1000000009 File: 1103040100010001.DWG  
Progetto cofinanziato dalla Unione Europea Cod. origine: 0002

Scelta di plan: **Consorzio Iri-V Due**

TUTTI I DIRITTI DEL PRESENTE DOCUMENTO SONO RISERVATI. LA PRODUZIONE ANCHE PARZIALE È VIETATA.