

PLANIMETRIA DI TRACCIAMENTO BINARIO DISPARI
SCALA 1:2000

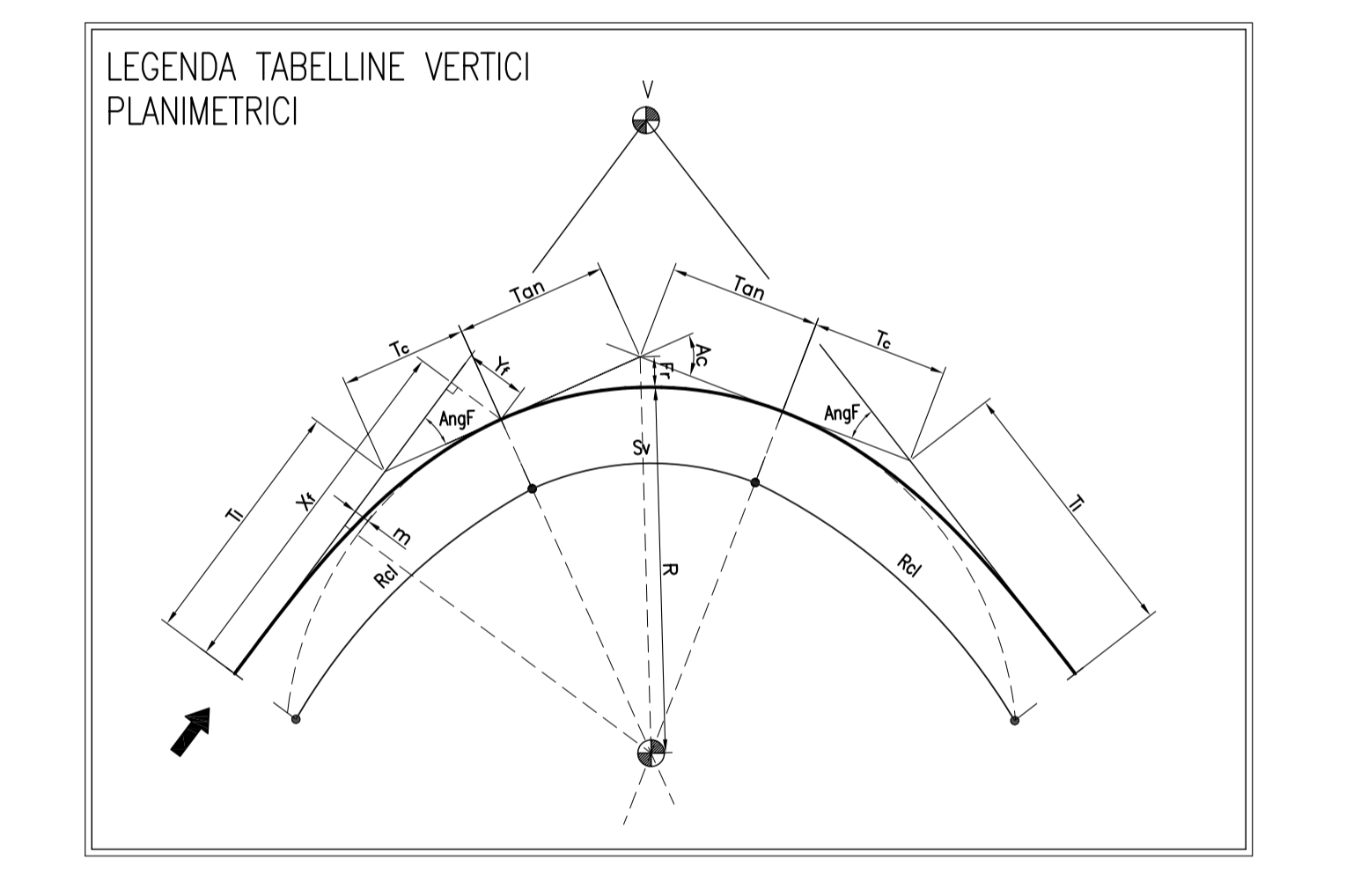
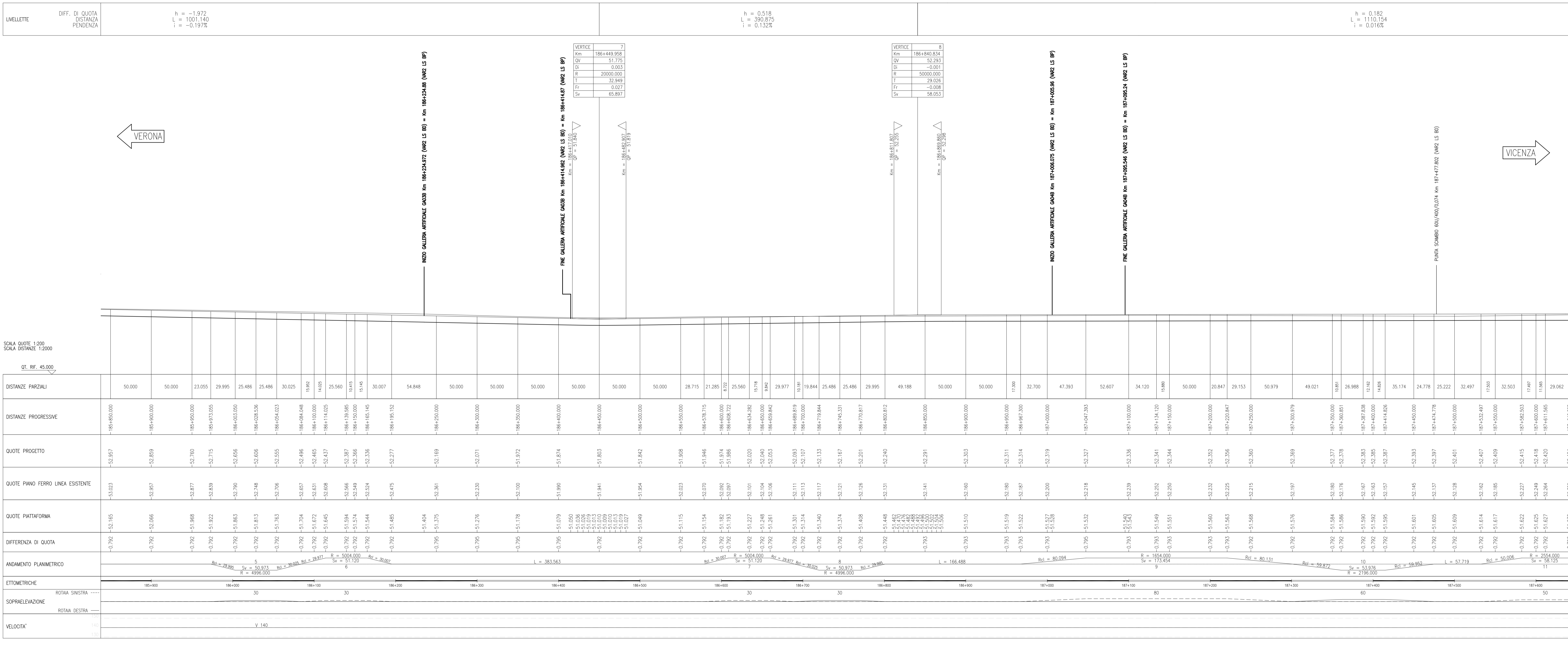


DESCRIZIONE	CODICE
ARMAMENTO-DOC GEN L12-RELAZIONE TECNICA DI TRACCIAMENTO	IN1712E0909F000002
ARMAMENTO-DOC GEN L12-RELAZIONE TECNICA GENERALE	IN1712E0909F000003
ARMAMENTO-DOC GEN L12-COSTRUZIONE BINARIO-RELAZIONE TECNICA	IN1712E0909F000004
ARMAMENTO-DOC GEN L12-SCHEMA DI POSA DOPPIO BINARIO-TRENO CARTELE	IN1712E0909F000005
ARMAMENTO-DOC GEN L12-PIANO SCHEMATICO DELL'ARMAMENTO	IN1712E0909F000006
ARMAMENTO-DOC GEN L12-SCAMBIO 660/1200/0.040-PIANO DI PROVA E TRACCIATO GEOMETRICO	IN1712E0909F000007
ARMAMENTO-DOC GEN L12-SPECIFICA DI FORNITURA-SISTEMA DI ATTACCO TIPO VOSSLON	IN1712E0909F000008
ARMAMENTO-DOC GEN L12-SEZIONI RFI	IN1712E0909F000009
ARMAMENTO-DOC GEN L12-SEZIONI TIPO	IN1712E0909F000010
DAVERI DI ARMAMENTO 2^ VARIANTE L.S. DAL KM 183+066,821 AL KM 188+789,065 Sezioni tipo armamento M10-GALB-GALB	IN1712E0909F000011

NOTE GENERALI
- TUTTE LE PROGRESSIVE SONO ESPRESSE IN CHILOMETRI

LEGENDA	
CURVA	CLOTTIDE
R [m] Raggio curva	A [m] Parametro A clotoida
Sv [m] Sviluppo curva	Rcl [m] Lunghezza del raccordo clotoida
Ac [c] Angolo curva	Angf [c] Angolo di deviazione clotoida
Tan [m] Tangente curva	m [m] Scostamento cerchio
Fr [m] Freccia curva	Tl [m] Tangente lunga
H [cm] Sopraelevazione	Tc [m] Tangente corta
V [km/h] Velocità di tracciato della curva	Xc [m] Ascissa clotoida
	Yc [m] Ordinata clotoida
RETIFILLO	Ri [m] Raggio curva in ingresso clotoida
L [m] Lunghezza rettillo	Rf [m] Raggio curva in uscita clotoida

PROFILO DI TRACCIAMENTO BINARIO DISPARI
SCALA 1:2000/200



COMMITTENTE:

ALTA SOVRILEVAZIONE:

GENERAL CONTRACTOR:

INFRASTRUTTURE FERROVIARIE STRATEGICHE DEFINITE DALLA LEGGE OBIETTIVO N. 443/01
LINEA A.V./A.C. TORINO-VENEZIA Tratta VERONA-PADOVA
Lotto funzionale Verona-Bivio Vicenza

PROGETTO ESECUTIVO
ARMAMENTO
LAVORI DI ARMAMENTO 2^ VARIANTE L.S. DAL KM 183+066,821 AL KM 188+789,065 GENERALE

Planimetria e profilo di tracciamento Binario Dispari - Tav. 3

CONMESSA	LOTTO	FASE	ENTE	TIPO DOC.	OPERA/DISCIPLINA	PROG.	REV.	FOGLIO
IN17	12	E	12	L6	SF116100	007	B	003/004

GENERAL CONTRACTOR: ITCV2
DIRETTORE LAVORI:

SCALE: 1:2000

PROGETTAZIONE:

PROGETTO ESECUTIVO:

COG. 83775701 CUP: J11E91000000009 File: J11E91000000009_01.dwg
Cod. origine: 0003