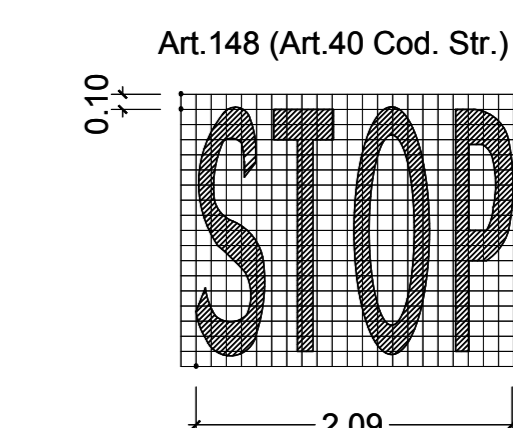
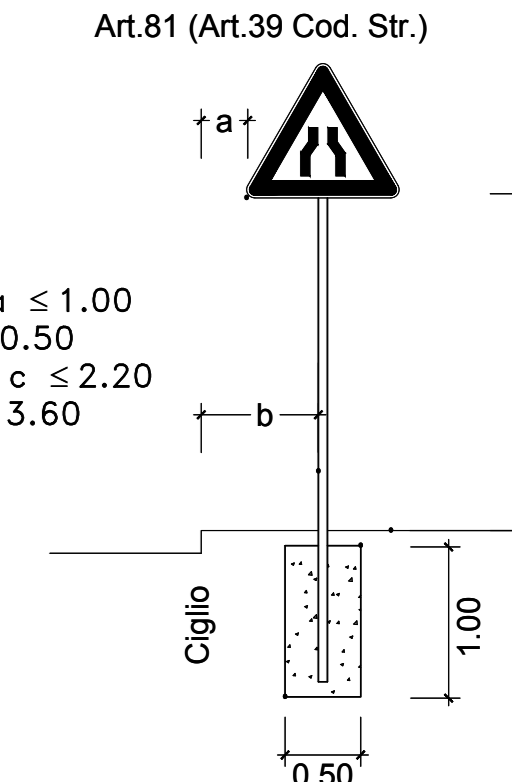


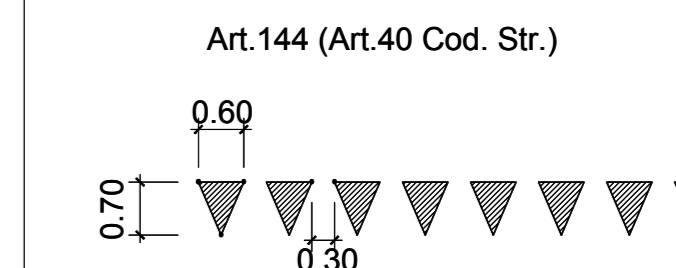
ISCRIZIONI DI STOP SU STRADE CON V<50 KM/H



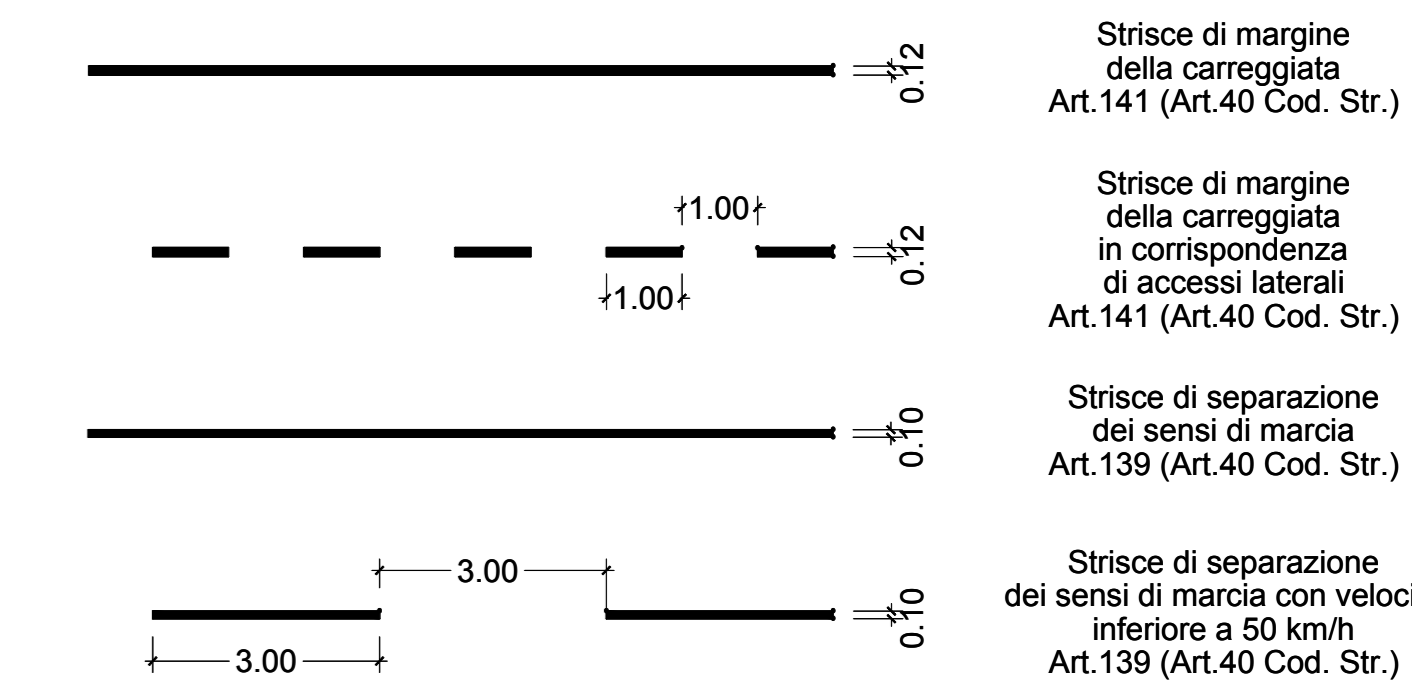
UBICAZIONE SEGNALI LATERALI



STRISCE TRASVERSALI COMPOSITE DA TRIANGOLI

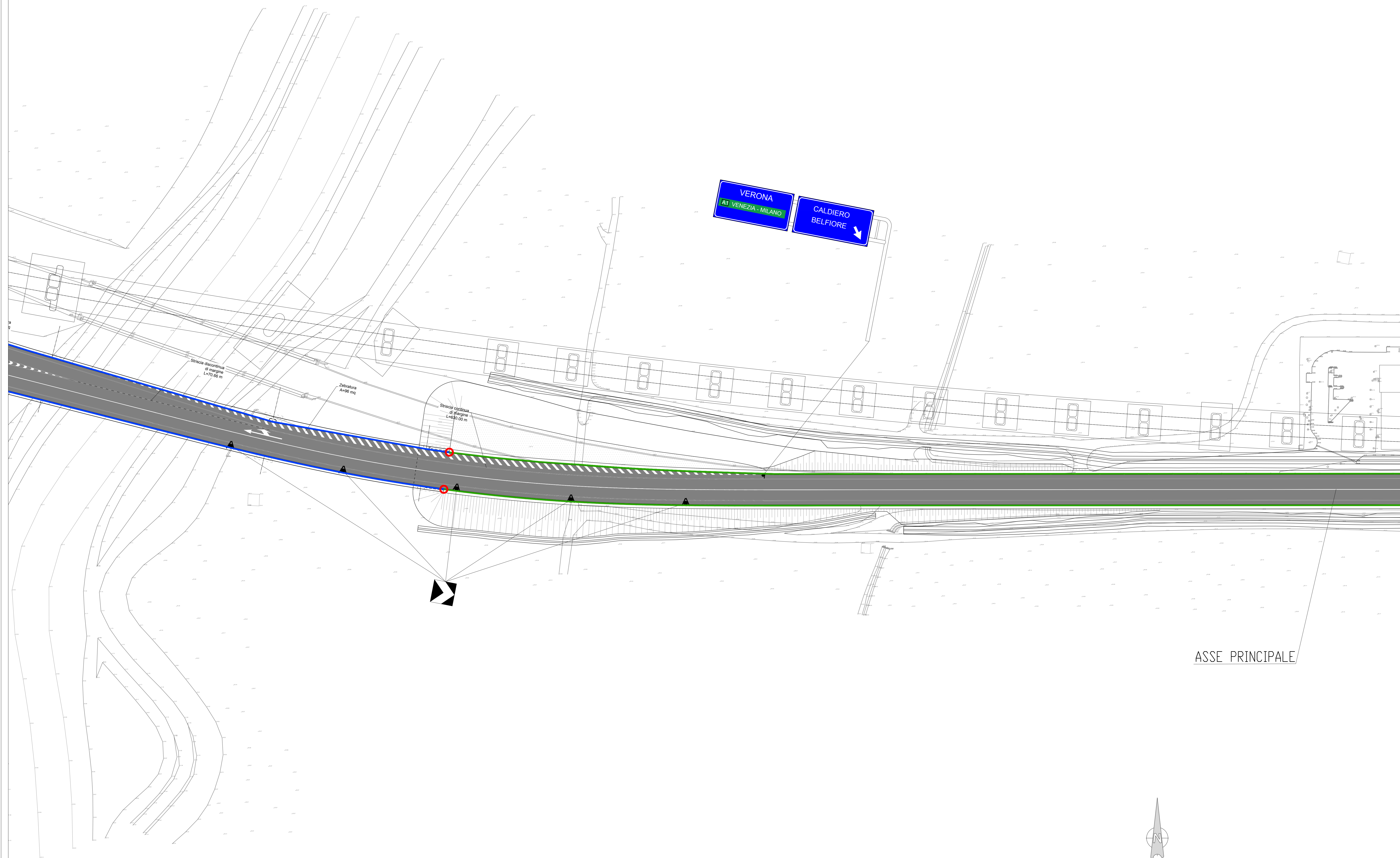


STRISCE LONGITUDINALI DI SEGNALETICA ORIZZONTALE IN STRADE LOCALI



LEGENDA BARRIERE

- BARRIERA DI SICUREZZA METALLICA BORDO LATERALE CLASSE H2 (W4, WN±1.3) ED EVENTUALI TERMINALI E TRANSIZIONI
- BARRIERA DI SICUREZZA METALLICA BORDO PONTE CLASSE H3 (W4, WN±1.3) ED EVENTUALI TERMINALI E TRANSIZIONI
- BARRIERA ESISTENTE
- ATTENUATORE D'URTO CLASSE 80
- TRANSIZIONE TRA BARRIERE DI SICUREZZA
- TERMINALE DELLA BARRIERA DI SICUREZZA



ASSE PRINCIPALE

COMMITTENTE: RFI - RETE FERROVIARIA ITALIANA - GRUPPO FERROVIE DELLO STATO

ALTA Sorveglianza: ITALFERR - GRUPPO FERROVIE DELLO STATO

GENERAL CONTRACTOR: Consorzio IricAV Due

INFRASTRUTTURE FERROVIARIE STRATEGICHE DEFINITE DALLA LEGGE OBIETTIVO N. 443/01
LINEA A.V. /A.C. TORINO-VENEZIA Tratta VERONA-PADOVA
Lotto funzionale Verona-Bivio Vicenza
PROGETTO ESECUTIVO
 INTERFERENZE VIARIE
 IN48 - DEV. STRAD. STRADA PORCILANA DA pk 20+700,00 A pk 21+625,00
 GENERALE
 PLANIMETRIA DELLA SEGNALETICA E DELLE BARRIERE - TAV. 1

PROGETTISTA INTEGRATORE IricAV Due Ing. Paolo CARONDI		CONSORZIO INTEGRATORE IricAV Due Ing. Paolo CARONDI		DIRETTORE LAVORI Ing. Luca MANDOLI		SCALA: 1:500	
COMMESSA	LOTTO	FASE	ENTE	TIPO DOC.	OPERA/DISCIPLINA	PROG.	REV.
IN17	12	E	12	PB	IN4800	000	A

PROGETTAZIONE:

Rev.	Descrizione	Redatto	Data	Verificato	Data	Approvato	Data	IL PROGETTISTA
A	BRISONE	[Firma]	09/08/2018	[Firma]	09/08/2018	[Firma]	09/08/2018	Giuseppe Licitato - Scipio
B								
C								

OS. 837757001 CUP: J41E91000000009 File: IN4800-0000000000.dwg Cod. origine: 0000