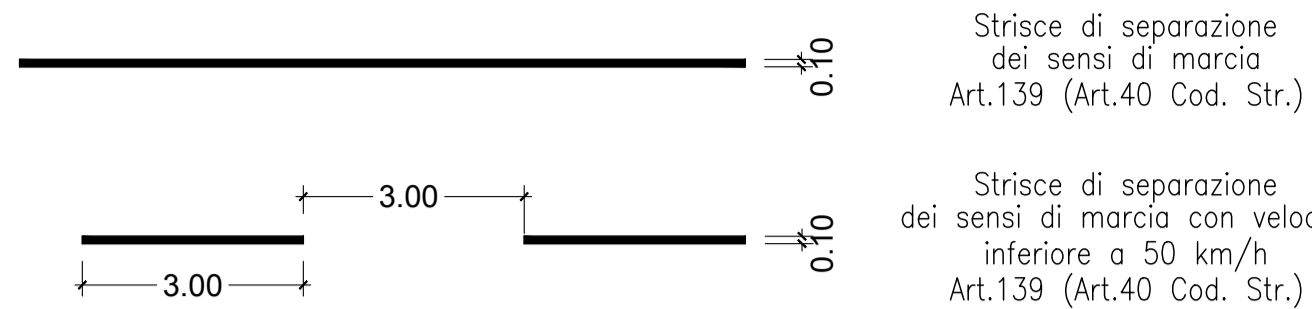
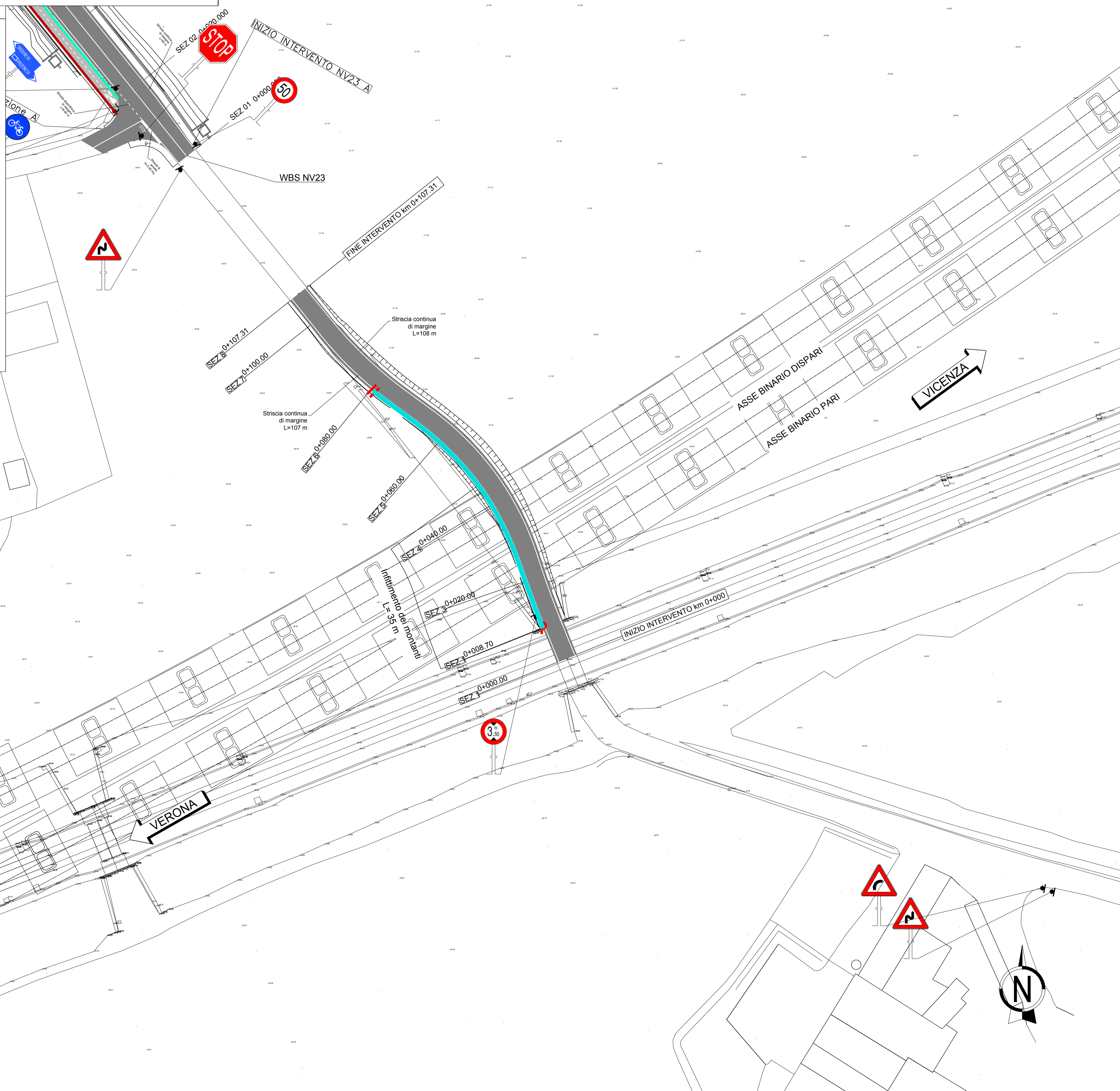
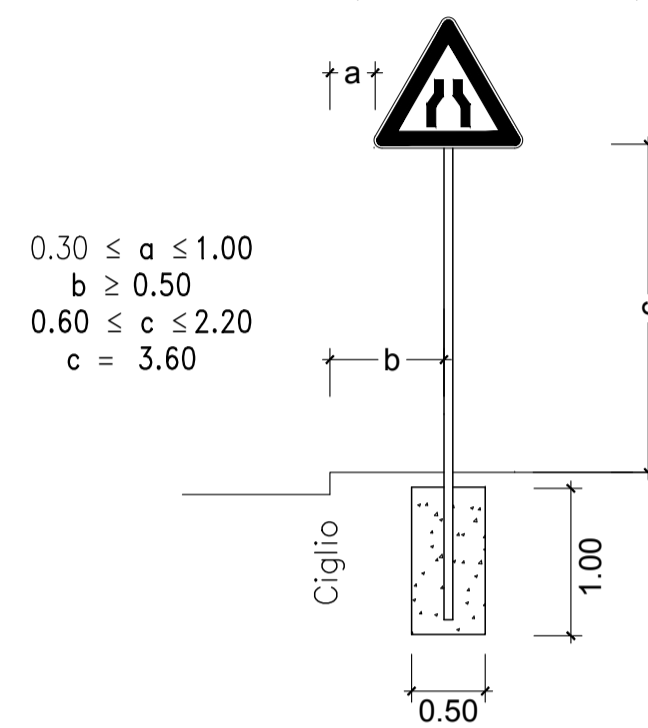


STRISCE LONGITUDINALI DI SEGNALETICA ORIZZONTALE IN STRADE LOCALI

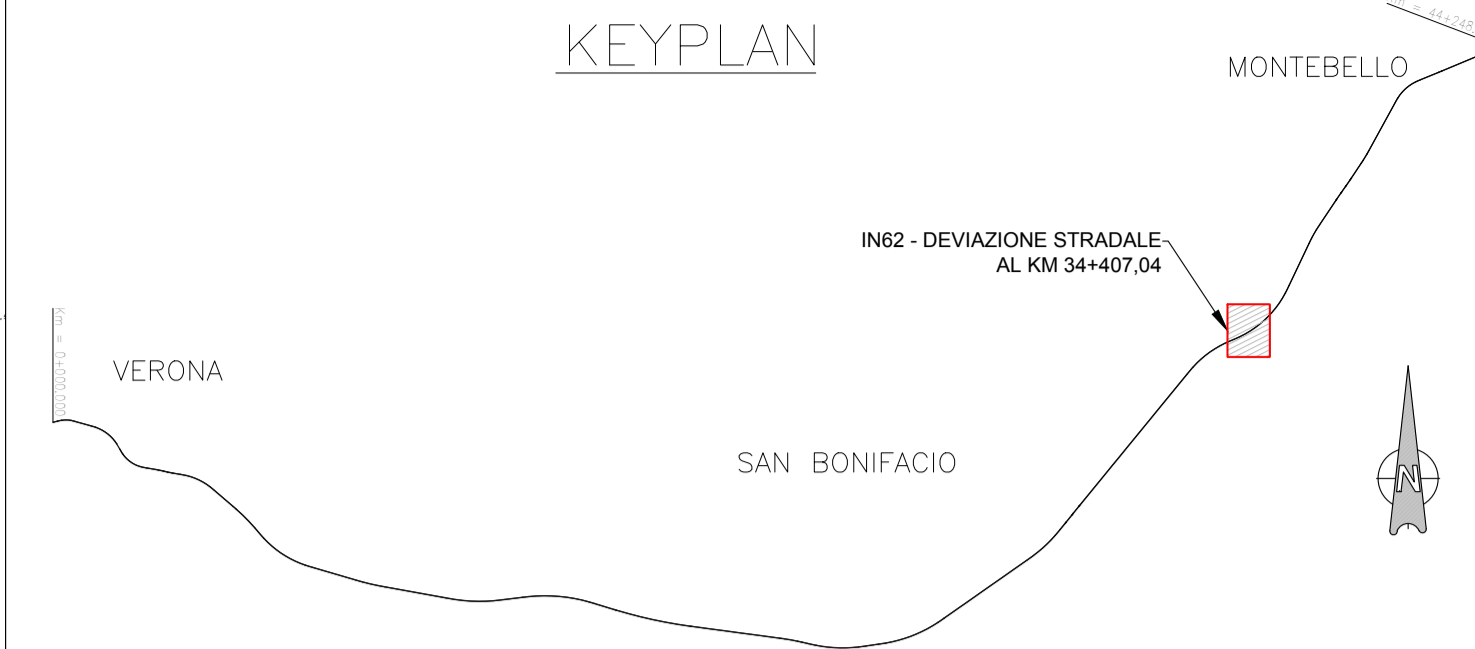


UBICAZIONE SEGNALI LATERALI

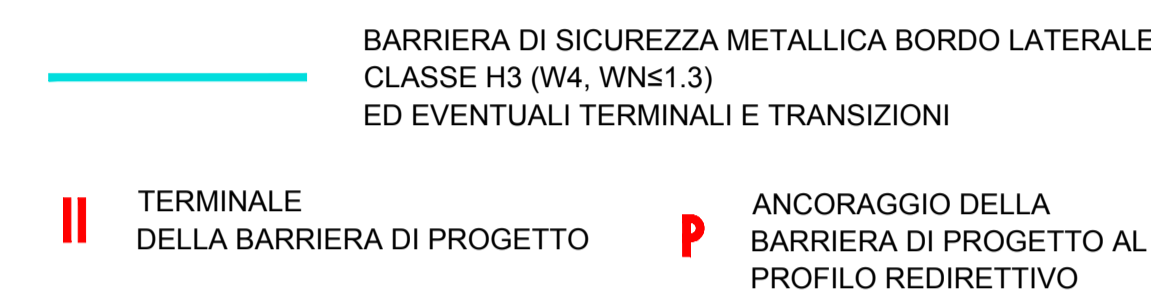
Art.81 (Art.39 Cod. Str.)



KEYPLAN



LEGENDA BARRIERE



COMMITTENTE:

ALTA Sorveglianza:

GENERAL CONTRACTOR:

INFRASTRUTTURE FERROVIARIE STRATEGICHE DEFINITE DALLA LEGGE OBIETTIVO N. 443/01
LINEA A.V. /A.C. TORINO-VENEZIA Tratta VERONA-PADOVA
Lotto funzionale Verona-Bivio Vicenza
PROGETTO ESECUTIVO
 IN - INTERFERENZE VIARIE
 IN62 - DEVIAZIONE STRADALE AL KM 34+407,04
 GENERALE
 PLANIMETRIA DELLA SEGNALETICA E DELLE BARRIERE

GENERAL CONTRACTOR		DIRETTORE LAVORI		SCALA :
Consorzio Iricav Due Ing. Paolo CARONNA Data: 15/04/2021		Ing. Luca BANDOLFI		1:500

COMMESSA	LOTTO	FASE	ENTE	TIPO DOC.	OPERA/DISCIPLINA	PROGR.	REV.	FOGLIO
IN17	12	E	12	P8	IN6200	004	A	di 11

VISTO CONSORZIO IRICAV DUE	
Firma	Data
Ing. Luca BANDOLFI	

Rev.	Descrizione	Redatto	Data	Verificato	Data	Approvato	Data	IL PROGETTISTA
A	EMISSIONE	Ing. Paolo CARONNA	15/04/2021	Ing. Luca BANDOLFI	15/04/2021	Ing. Luca BANDOLFI	15/04/2021	Giuseppefabrizio Coppa
B								
C								

CIG: 8377957CD1 CUP: J41E1000000009 File: 151712505PM420000AA.DWG
 Progetto cofinanziato dalla Unione Europea Cod. origine: 02002