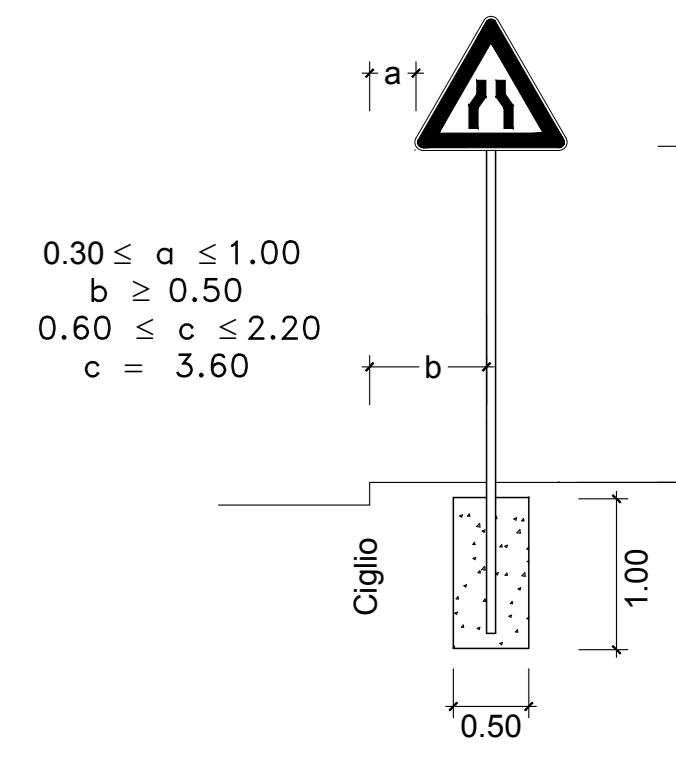


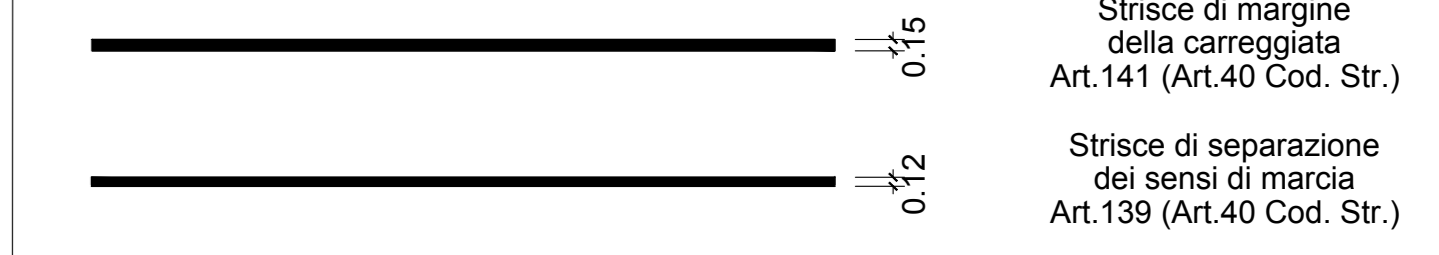


UBICAZIONE SEGNALI LATERALI

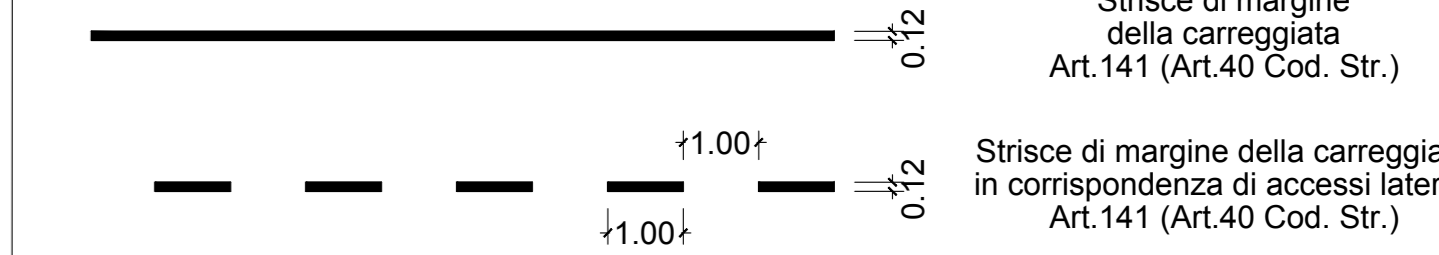
Art.81 (Art.39 Cod. Str.)



STRISCE LONGITUDINALI DI SEGNALETICA ORIZZONTALE IN STRADE EXTRAURB. SECONDARIE

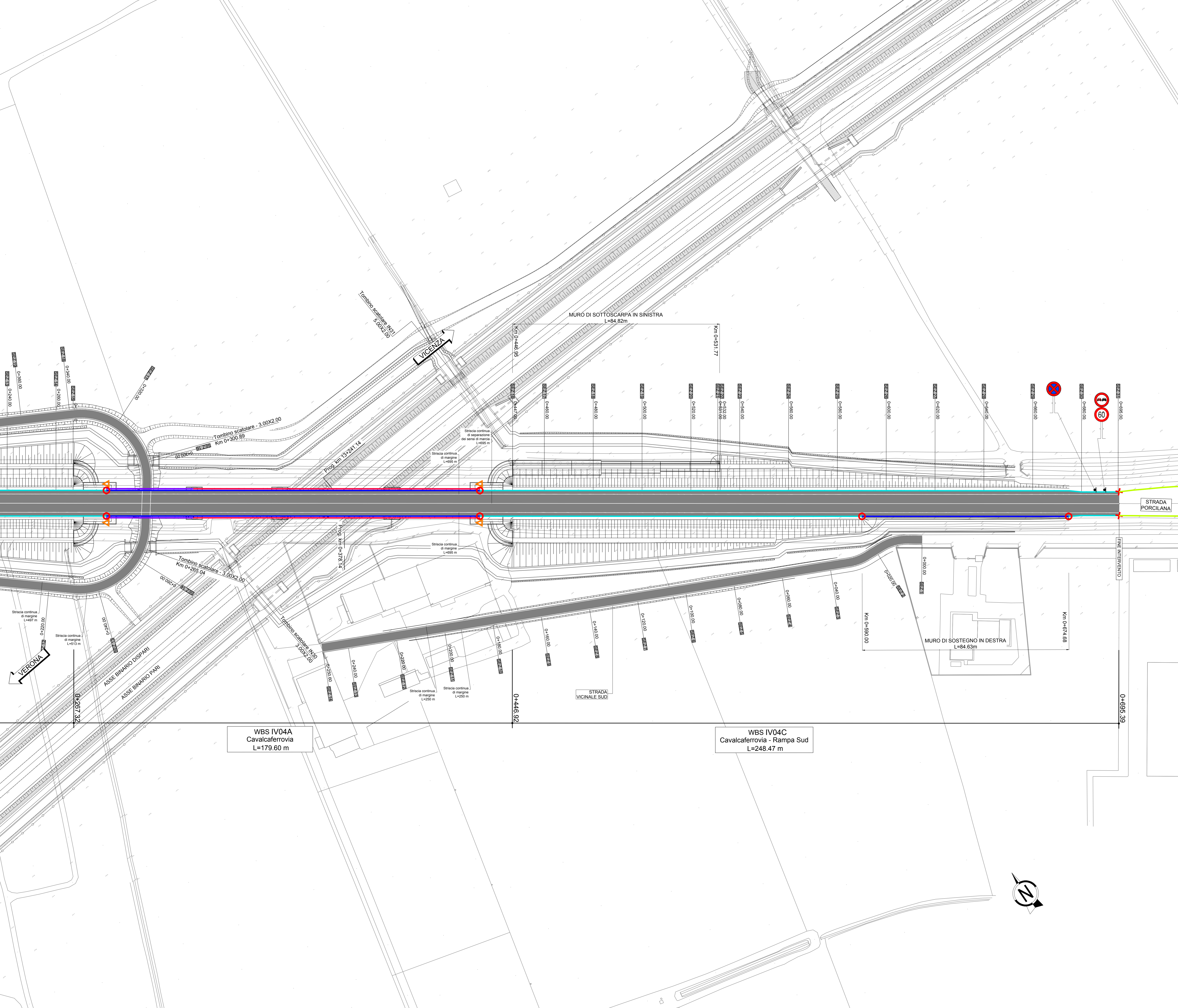


STRISCE LONGITUDINALI DI SEGNALETICA ORIZZONTALE IN STRADE LOCALI



LEGENDA BARRIERE

- BARRIERA DI SICUREZZA METALLICA BORDO LATERALE CLASSE H3 (W4, WNs1.3) ED EVENTUALI TERMINALI E TRANSIZIONI
- BARRIERA DI SICUREZZA METALLICA BORDO PONTE CLASSE H4 (W3, WNs1.0) ED EVENTUALI TERMINALI E TRANSIZIONI
- PANNELLO GRIGLIATO ELETTROFORGIATO TIPO "ORSORGRILL"
- RETE DI PROTEZIONE AGGETTANTE PER ATTRAVERSAMENTI STRADALI E FERROVIARI
- BARRIERA ESISTENTE
- TRANSIZIONE TRA BARRIERE DI PROGETTO
- TRANSIZIONE TRA BARRIERA DI PROGETTO E BARRIERA ESISTENTE
- TERMINALE DELLA BARRIERA DI PROGETTO
- GIUNTO SPECIALE DELLA BARRIERA, COMPATIBILE CON LE DILATAZIONI TERMICHE DELL'OPERA



WBS IV04A
Cavalcaferrovia
L=179.60 m

WBS IV04C
Cavalcaferrovia - Rampa Sud
L=248.47 m

COMMITTENTE:

ALTA Sorveglianza:

GENERAL CONTRACTOR:

INFRASTRUTTURE FERROVIARIE STRATEGICHE DEFINITE DALLA LEGGE OBIETTIVO N. 443/01
LINEA A.V. /A.C. TORINO-VENEZIA Tratta VERONA-PADOVA
Lotto funzionale Verona-Bivio Vicenza
PROGETTO ESECUTIVO
IV - CAVALCAFERROVIA
IV04 - CAVALCAFERROVIA AL km 13+241.14
GENERALE
PLANIMETRIA DELLA SEGNALETICA E DELLE BARRIERE - Tav. 2

PROGETTO INTRASPORTO		Completato		DIRETTORE LAVORI		SCALA	
PROGETTO INTRASPORTO		Completato		Ing. Luca SANDOLI		1:500	
COMMESSA	LOTTO	FASE	ENTE	TIPO DOC.	OPERA/DISCIPLINA	PROGR.	REV.
1117	12	E	12	P8	IV0400	006	A
VISTO CONSOZIO IricAV DUE						Data	
Progettazione:						Data	
Rev.	Descrizione	Redatto	Verificato	Approvato	IL PROGETTISTA		
A	BESONE				Giosappellato Coppo		
B							
C							
Cod. 837797001		CUP: J11E1000000009		Firma: _____			
Progetto cofinanziato dalla Unione Europea		TUTTI I DIRITTI DEL PRESENTE DOCUMENTO SONO RISERVATI. LA REPRODUZIONE ANCHE PARZIALE E VIETATA					