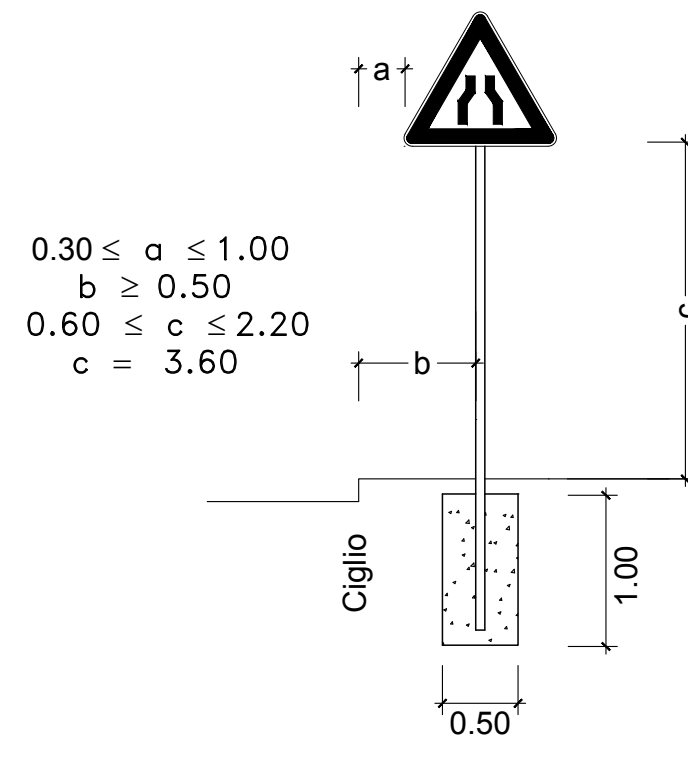
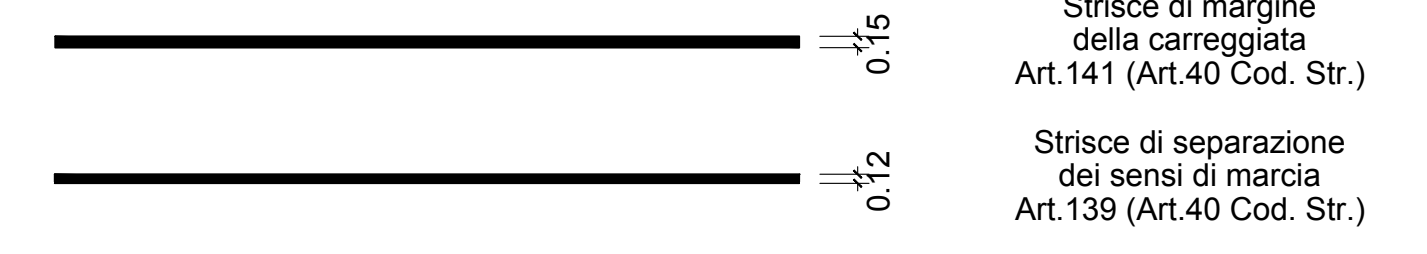


UBICAZIONE SEGNALI LATERALI

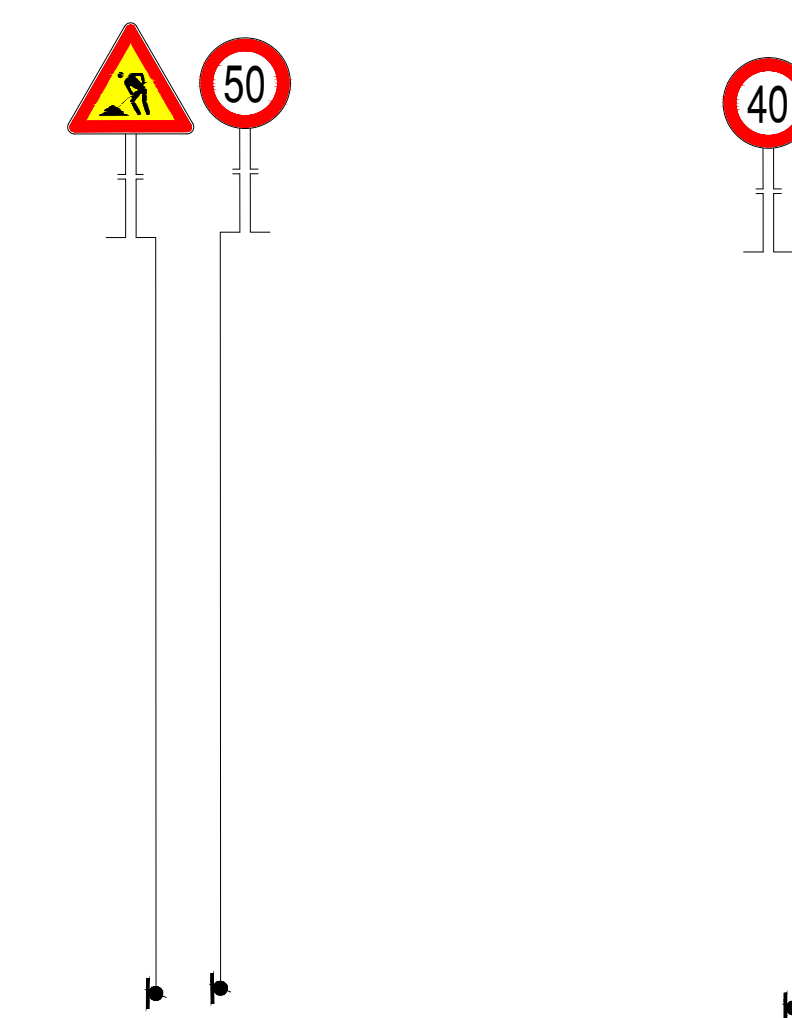
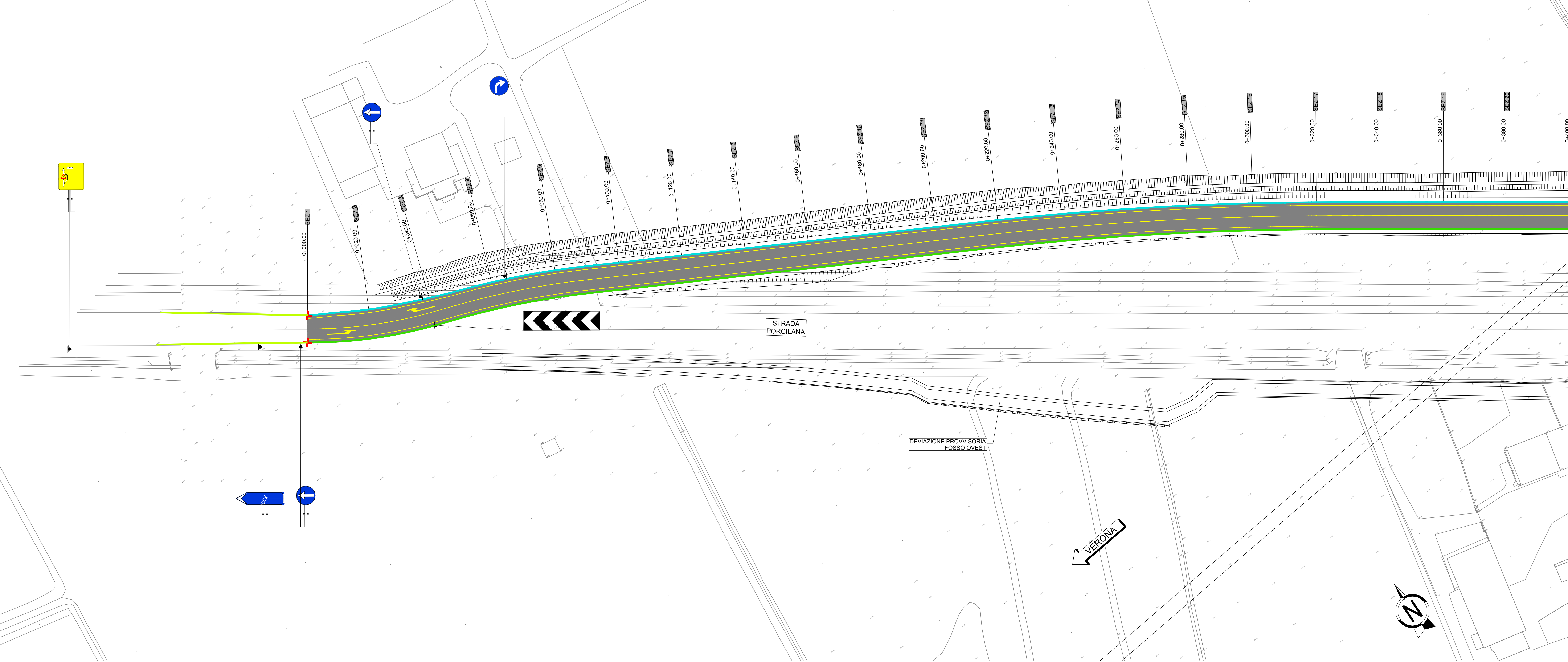
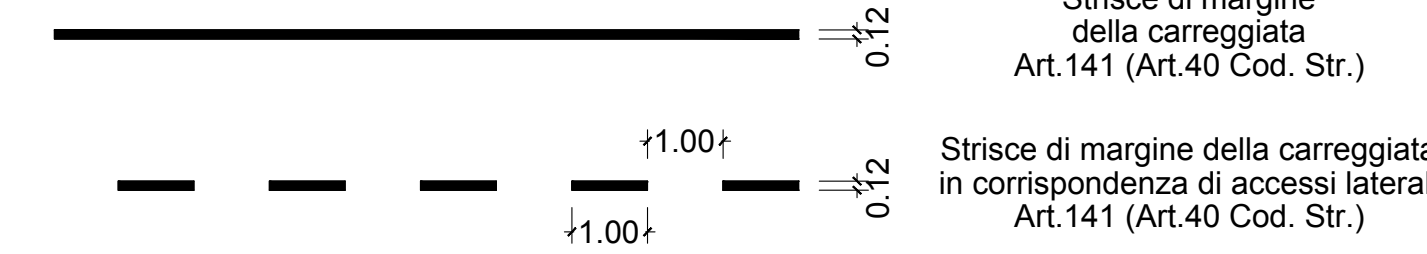
Art.81 (Art.39 Cod. Str.)



STRISCE LONGITUDINALI DI SEGNALETICA ORIZZONTALE IN STRADE EXTRAURB. SECONDARIE



STRISCE LONGITUDINALI DI SEGNALETICA ORIZZONTALE IN STRADE LOCALI



COMMITTENTE:

ALTA SORVEGLIANZA:

GENERAL CONTRACTOR:

INFRASTRUTTURE FERROVIARIE STRATEGICHE DEFINITE DALLA LEGGE OBIETTIVO N. 443/01
LINEA A.V. /A.C. TORINO-VENEZIA Tratto VERONA-PADOVA
Lotto funzionale Verona-Bivio Vicenza
PROGETTO ESECUTIVO
 IV - CAVALCAFERROVIA
 IV04 - CAVALCAFERROVIA AL km 13+241.14
 GENERALE

PLANIMETRIA DELLA DEVIAZIONE PROVVISORIA - TAV. 1

PROGETTISTA AUTOREGOLANTE Consorzio IricAV Due Ing. Paolo CATERINI Data: 11/04/2017	CONSEGNA LAVORI 11/04/2017	VERIFICA 12/04/2017	APPROVAZIONE 12/04/2017	PROG. 0007	REV. A	FOGLIO 1/1
--	----------------------------------	------------------------	----------------------------	---------------	-----------	---------------

GENERAL CONTRACTOR Consorzio IricAV Due
DIRETTORE LAVORI [Signature]
SCALA: 1:500

PROGETTAZIONE

Rev.	Descrizione	Redatto	Data	Verificato	Data	Approvato	Data	IL PROGETTISTA
A	ESBOZZA	[Signature]		[Signature]		[Signature]		Giuseppe BILLO-Coppa
B								
C								

COI. 837793X01 CUP. J41E9100000009 File: [Signature]
 Progetto cofinanziato dalla Unione Europea Cod. origine: [Signature]

TUTTI I DIRITTI DEL PRESENTE DOCUMENTO SONO RISERVATI. LA PRODUZIONE ANCHE PARZIALE È VIETATA.