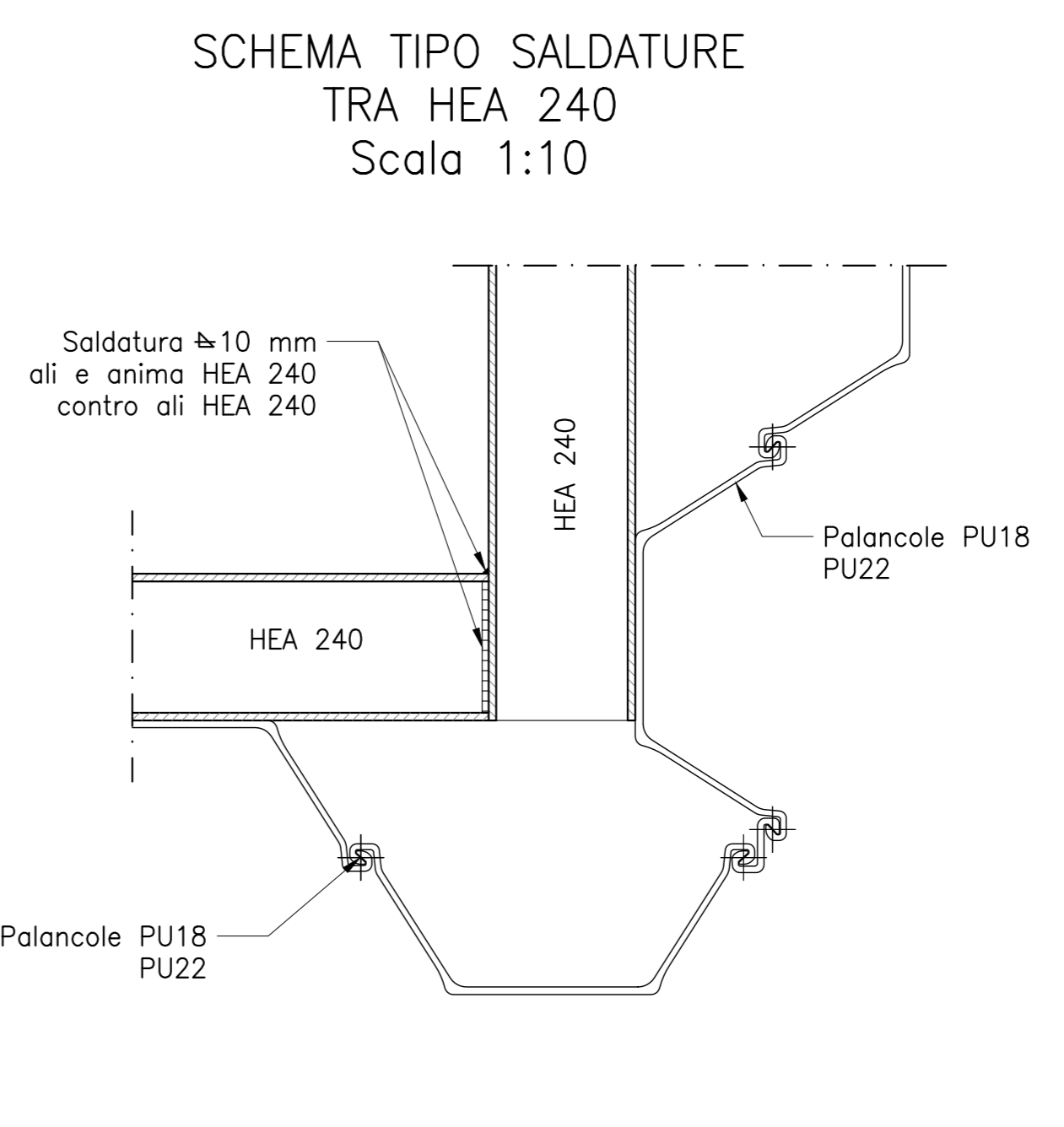
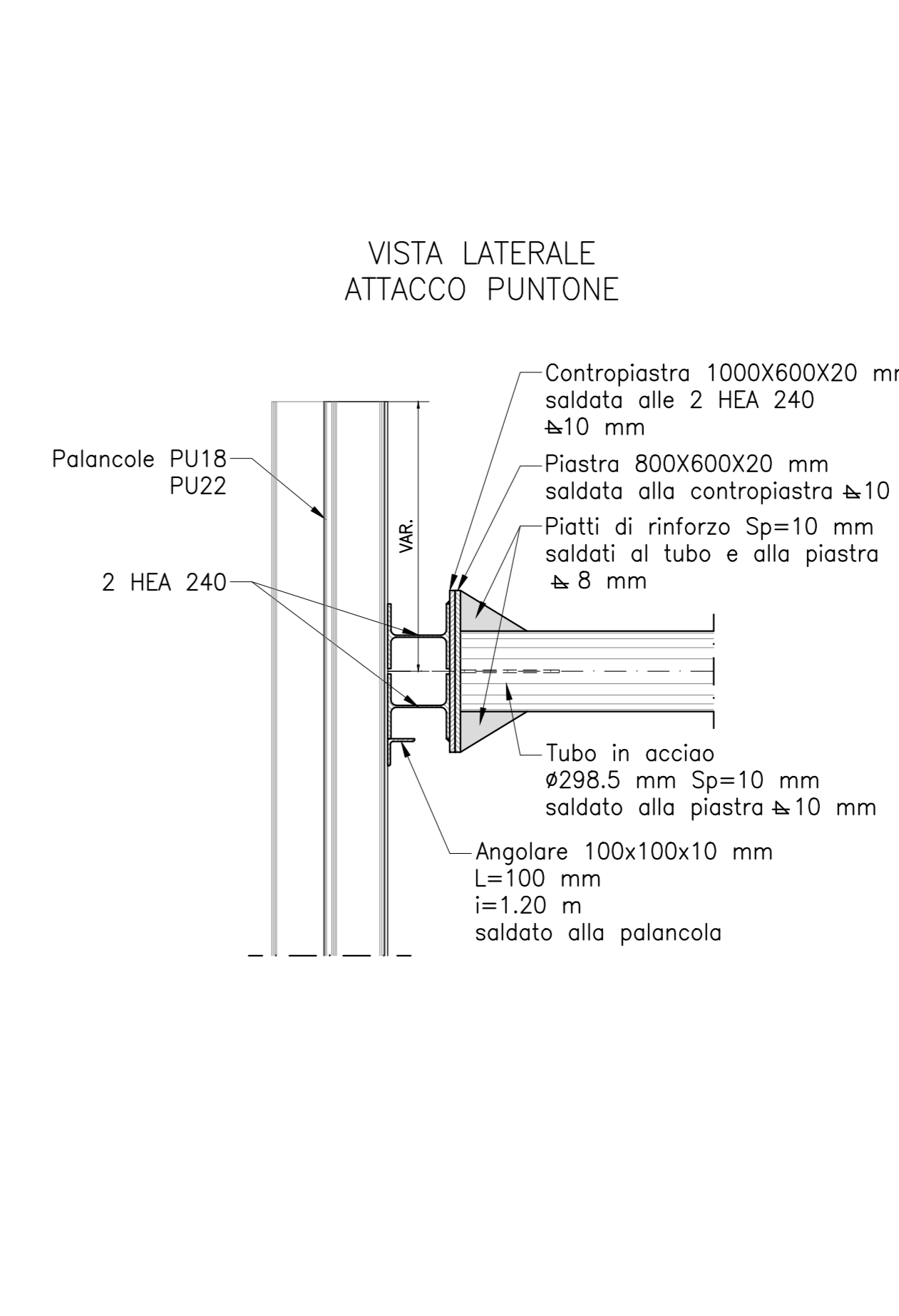
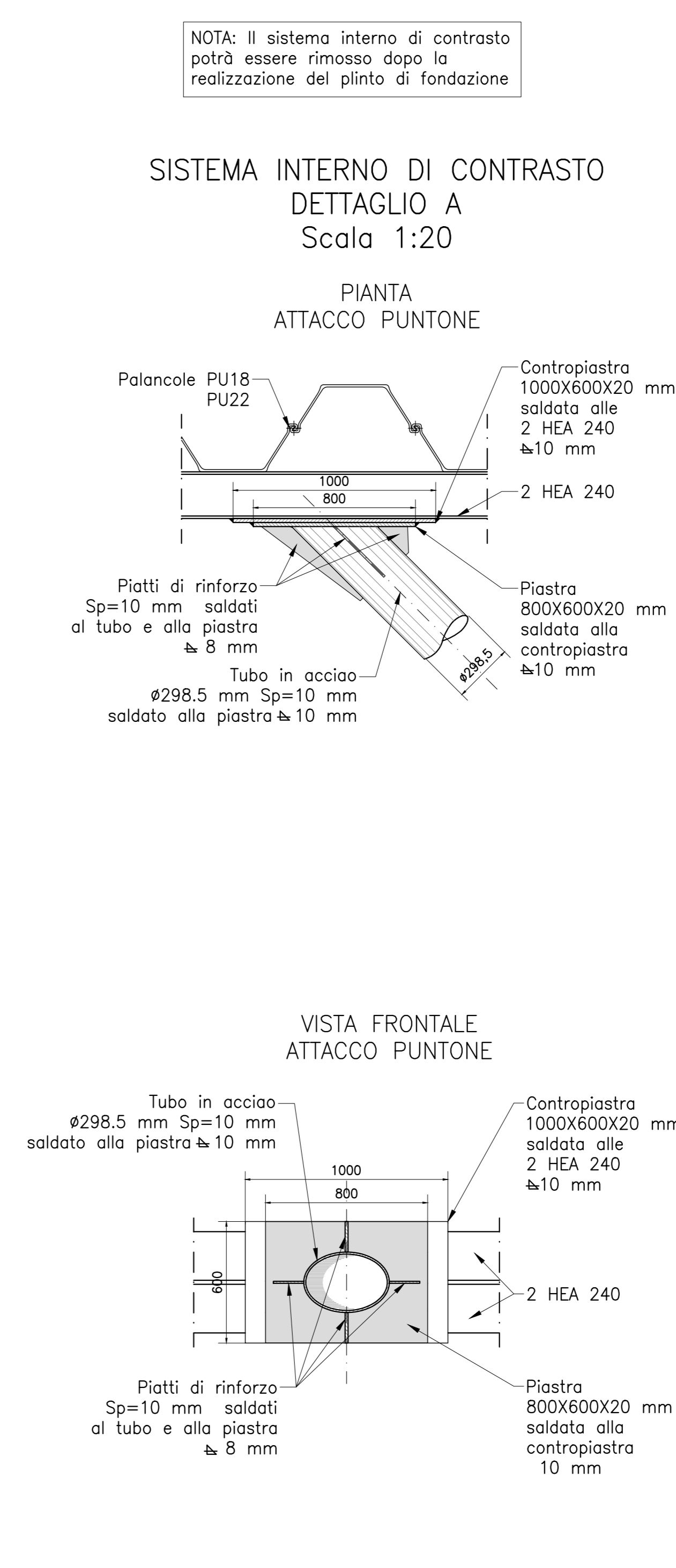


Trovi ripartizione:
2HEA 240 spalla A, P1 P2, P3, P4
2HEB 280 P16, P17

NOTA: Il sistema interno di contrasto potrà essere rimosso dopo la realizzazione del pinto di fondazione

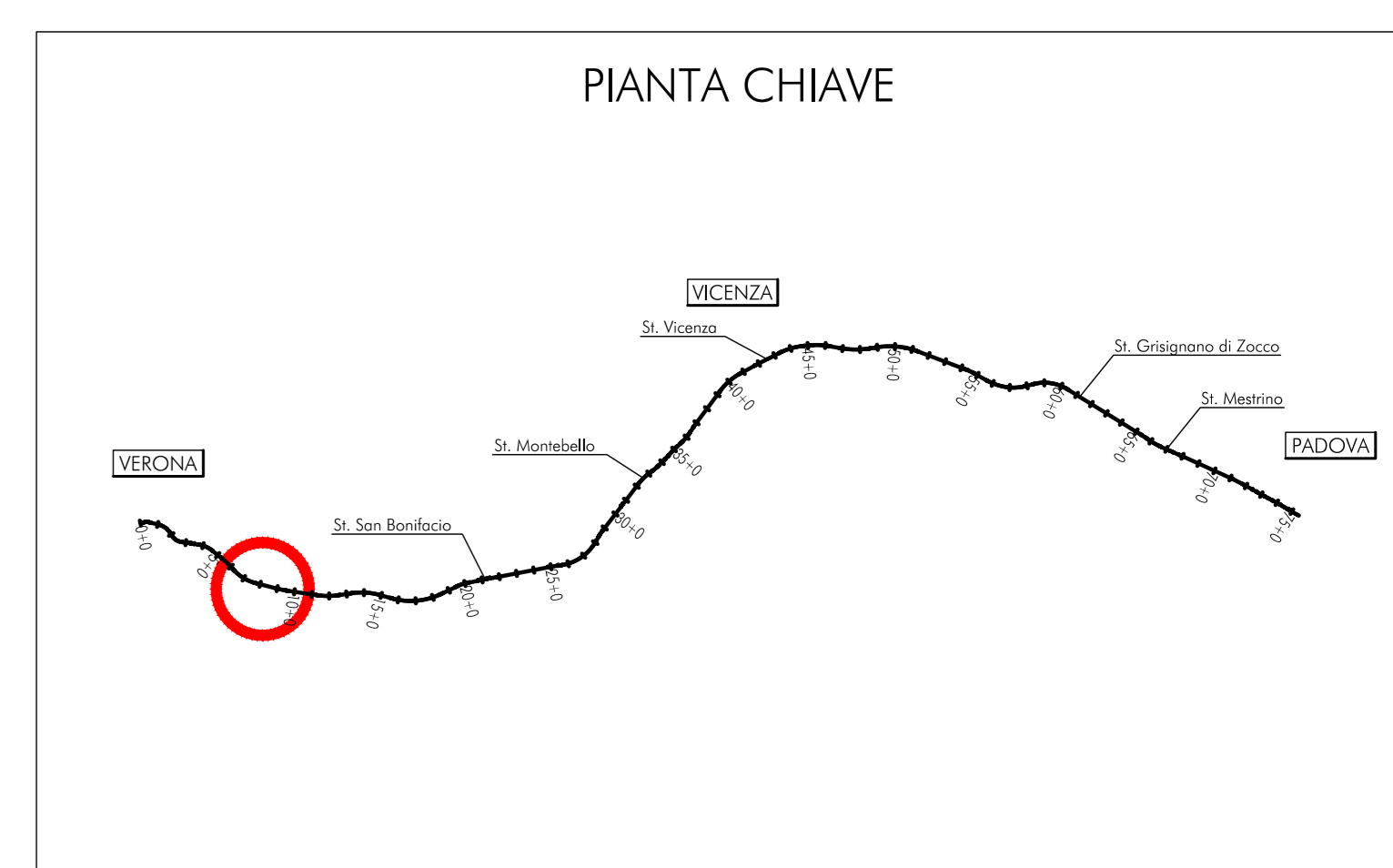


NOTA: Il sistema interno di contrasto potrà essere rimosso dopo la realizzazione del pinto di fondazione

NOTE PER L'ESECUZIONE DEGLI SCAVI

- Preliminarmente all'esecuzione degli scavi si dovranno effettuare i tracciamenti sul sito, controllando la rispondenza alle ipotesi progettuali. Le eventuali difformità dovranno essere sottoposte ai progettisti per opportuna risoluzione.
- Preliminarmente, si controlleranno i livelli della falda dai piezometri predisposti esternamente agli scavi, per verifica della rispondenza alle ipotesi progettuali. Si avrà cura di evitare di effettuare scavi nei periodi nei quali il livello freatico è prossimo ai massimi delle oscillazioni stagionali o superiore alle previsioni progettuali (p.c. locale) o dopo periodi particolarmente piovosi.
- Ove la quota della falda si confermasse superiore al fondo scavo previsto l'esecutore degli scavi dovrà provvedere l'approntamento di tutti i mezzi necessari per il dewatering. Le dotazioni dovranno essere dimensionate con prudenza per tener conto delle incertezze previsionali sulla variabilità dei livelli freatici e sulle eterogeneità delle caratteristiche di permeabilità dei terreni più superficiali.
- Se previsti, o ritenuti utili, i pozzi di emungimento saranno predisposti e verificato il funzionamento e l'efficacia. L'eventuale aggotamento sarà attivato con le modalità da verificare in corso d'opera in relazione all'effettivo livello idrico rilevato, alla stratigrafia locale, alle caratteristiche di portata dell'acquifero ed alla risposta del sistema.
- Qualora con scavi prossimi al completamento, si rilevasse una imprevedibile condizione di livello piezometrico tendente a superare le previsioni progettuali, si dovrà abbandonare lo scavo e interrompere il dewatering e lasciare allagare.

- FASI ESECUTIVE**
- Preparazione piano di lavoro.
 - Realizzazione pali di fondazione con tratto a vuoto variabile.
 - Realizzazione pozzi di aggotamento.
 - Infilazione delle palancole, ove previste.
 - Installazione del sistema di contrasto interno, ove previsto.
 - Scavo fino al piano di imposta fondazione e scoppiatura pali.
 - Realizzazione fondazioni ed elevazioni pile e spalle.
 - Reintegro fino al p.c. e sistemazione finale.



NOTE GENERALI

TUTTE LE MISURE SONO ESPRESSE IN METRI

CARATTERISTICHE DEI MATERIALI

PER LE CARATTERISTICHE DEI MATERIALI, SE NON DIVERSAMENTE SPECIFICATE IN QUESTO ELABORATO, VEDASI: IN170E2T10000001 - TABELLA MATERIALI E PRESCRIZIONI

COMMITENTE: RFI RETE FERROVIARIA ITALIANA GRUPPO FERROVIE DELLO STATO

ALTA Sorveglianza: ITALFERR GRUPPO FERROVIE DELLO STATO

GENERAL CONTRACTOR: IFCV2

INFRASTRUTTURE FERROVIARIE STRATEGICHE DEFINITE DALLA LEGGE OBIETTIVO N. 443/01
LINEA A.V. /A.C. TORINO-VENEZIA Tratta VERONA-PADOVA
Lotto funzionale Verona-Bivio Vicenza
PROGETTO ESECUTIVO
VIADOTTO FIBBIO dal Km 7+657,67 al Km 8+431,67
SCAVI, DEMOLIZIONI, OPERE PROVVISORIALI
Pianta opere provvisoriale e di scavo delle fondazioni, sezione longitudinale e tabella movimenti terra 1 di 6

| | | | | | | |
|--|---------------------------|----------------------|----------------|---------------------------|------------------|-------------------|
| IL PROGETTISTA INTERVENIENTE | | GENERAL CONTRACTOR | | DIRETTORE LAVORI | | SCALA: |
| Ing. Giovanni ALBERTI | | Iricav Due | | Ing. Paolo CARONATI | | 1:200 |
| COMMESSA | LAVORI | FASE | INTE | TIPO DOC. | OPERA/DISCIPLINA | PROG. REV. FOGLIO |
| IN17 | 12 | E | 12 | P9 | V101A1 | 001 B |
| VISTO CONSOZIO IFCV2 | | | | | | DATA |
| IFCAV2 | | | | | | 01/09/2022 |
| Rev. | Descrizione | Redatto | Verificato | Approvato | Disegnato | IL PROGETTISTA |
| A | EMISSIONE | A. Alberti | Paolo Caronati | Paolo Caronati | Paolo Caronati | Paolo Caronati |
| B | RECAPITOLAMENTO STRUTTURE | A. Alberti | Paolo Caronati | Paolo Caronati | Paolo Caronati | Paolo Caronati |
| C | | | | | | |
| COD. 837797031 | | CUP: J41E19100000009 | | FILE:IN170E2T10000001_001 | | ELABORAZIONE |
| Progetto cofinanziato dalla Unione Europea | | | | Cod. origine: coxa | | |

TUTTI I DIRITTI DEL PRESENTE DOCUMENTO SONO RISERVATI. LA PRODUZIONE ANCHE PARZIALI E VIBRATA