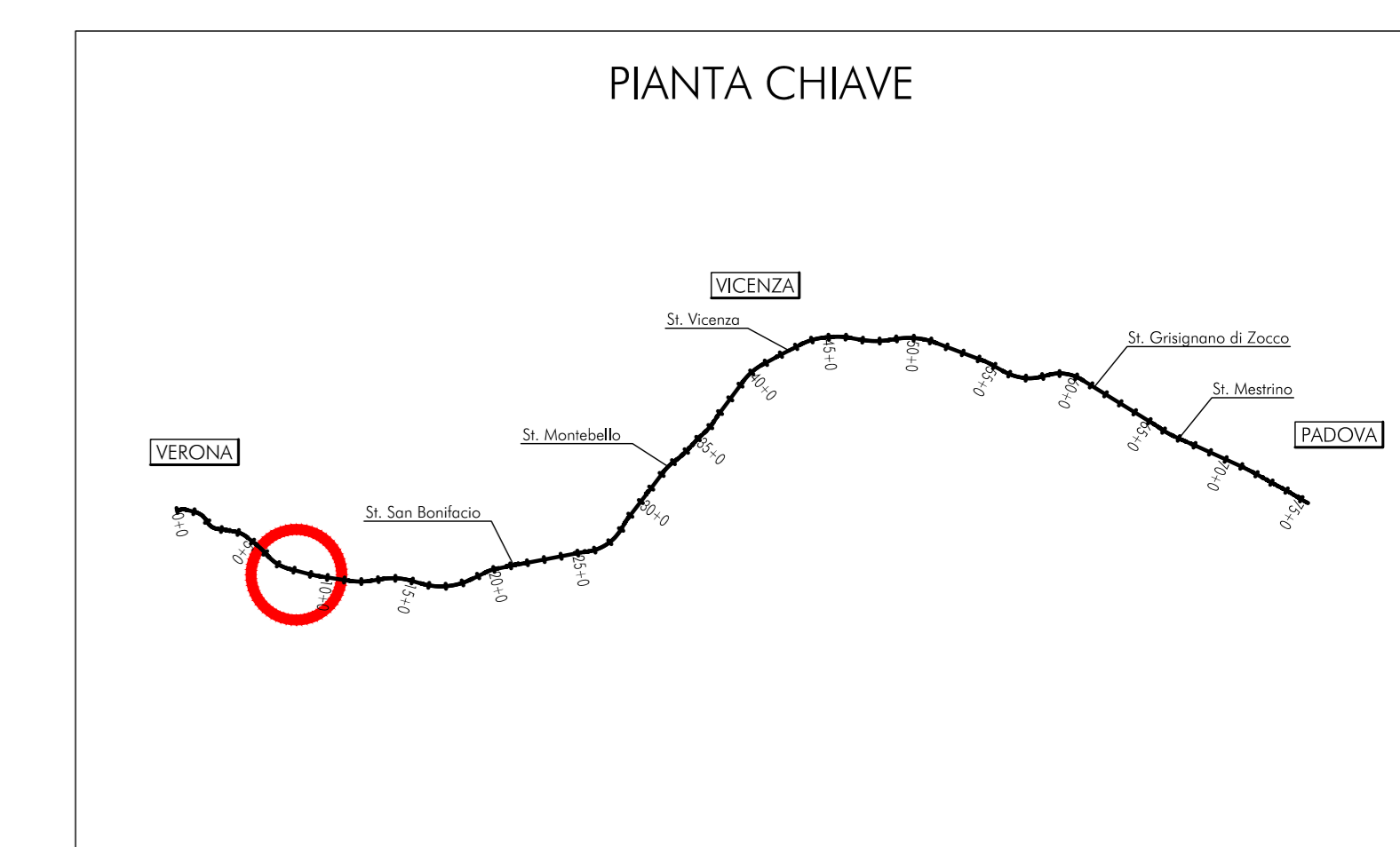


- #### FASI ESECUTIVE
- Preparazione piano di lavoro.
  - Realizzazione pali di fondazione con tratto a vuoto variabile.
  - Realizzazione pozzi di aggotamento.
  - Infilazione delle palancole, ove previste.
  - Installazione del sistema di contrasto interno, ove previsto.
  - Scavo fino al piano di imposta fondazione e scapitozzatura pali.
  - Realizzazione fondazioni ed elevazioni pile e spalle.
  - Reintegro fino al p.c. e sistemazione finale.



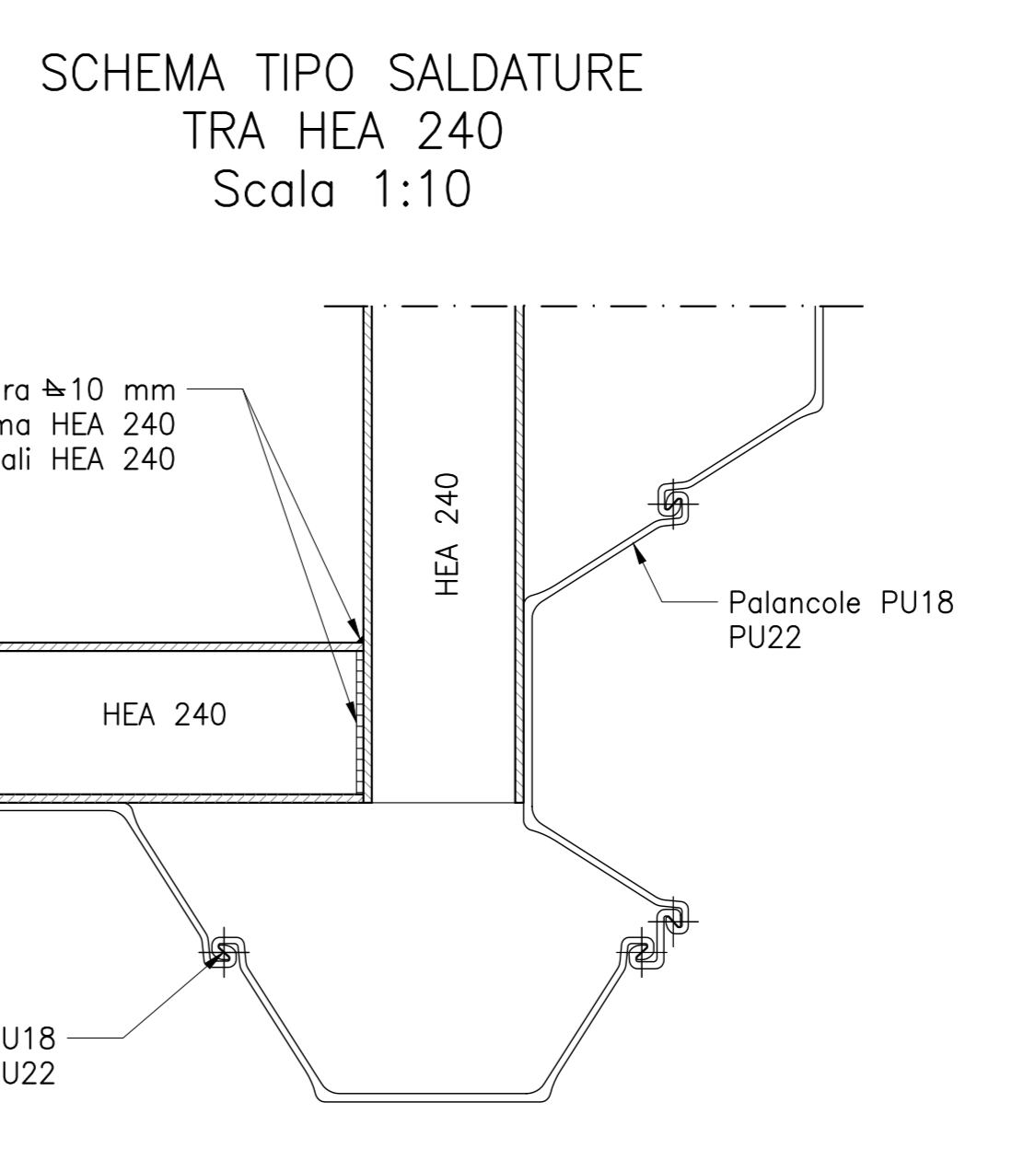
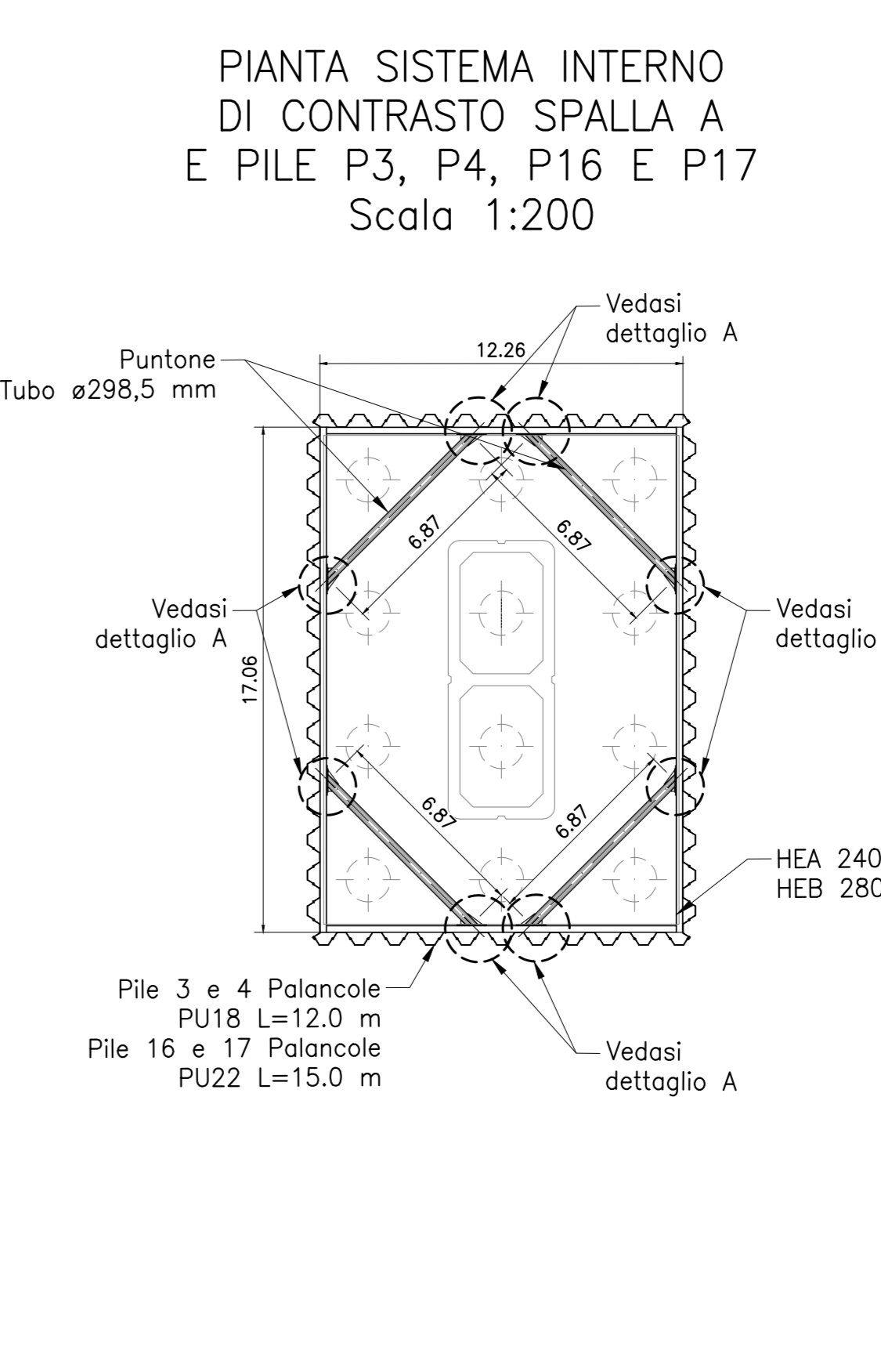
#### NOTE GENERALI

TUTTE LE MISURE SONO ESPRESSE IN METRI

#### CARATTERISTICHE DEI MATERIALI

PER LE CARATTERISTICHE DEI MATERIALI, SE NON DIVERSAMENTE SPECIFICATE IN QUESTO ELABORATO, VEDASI: EN12162/140300001 - TABELLA MATERIALI E PRESCRIZIONI

NOTA: Il sistema interno di contrasto potrà essere rimosso dopo la realizzazione del pinto di fondazione



COMMITTENTE: **RFI** RETE FERROVIARIA ITALIANA GRUPPO FERROVIE DELLO STATO

ALTA Sorveglianza: **ITALFERR** GRUPPO FERROVIE DELLO STATO

GENERAL CONTRACTOR: **ITICAV2**

**INFRASTRUTTURE FERROVIARIE STRATEGICHE DEFINITE DALLA LEGGE OBIETTIVO N. 443/01**  
**LINEA A.V. /A.C. TORINO-VENEZIA Tratta VERONA-PADOVA**  
**Lotto funzionale Verona-Bivio Vicenza**  
**PROGETTO ESECUTIVO**  
**VIADOTTI E PONTI**  
**Viadotto Fibbio dal Km 7+657,67 al Km 8+431,67**  
**SCAVI, DEMOLIZIONI, OPERE PROVVISORIALI**  
 Piano opere provvisoriale e di scavo delle fondazioni, sezione longitudinale e tabella movimenti terra 3 di 6

PROGETTISTA INTERIMONTA: **Iticav Due** (Ing. Paolo CARONATI)

COMMESSA: LOTTO 12 E 12 P9 V101A1 003 B

DATA: 02/08/2022

PROG. REV. FOGLIO: 003 B

PROGETTISTA: **ITICAV2**

Rev. Descrizione Redatto Verificato Approvato Data

COE: 837797031 CUP: J41E100000009

Progetto cofinanziato dalla Unione Europea

TUTTI I DIRITTI DEL PRESENTE DOCUMENTO SONO RISERVATI. LA PRODUZIONE ANCHE PARZIALE È VIETATA