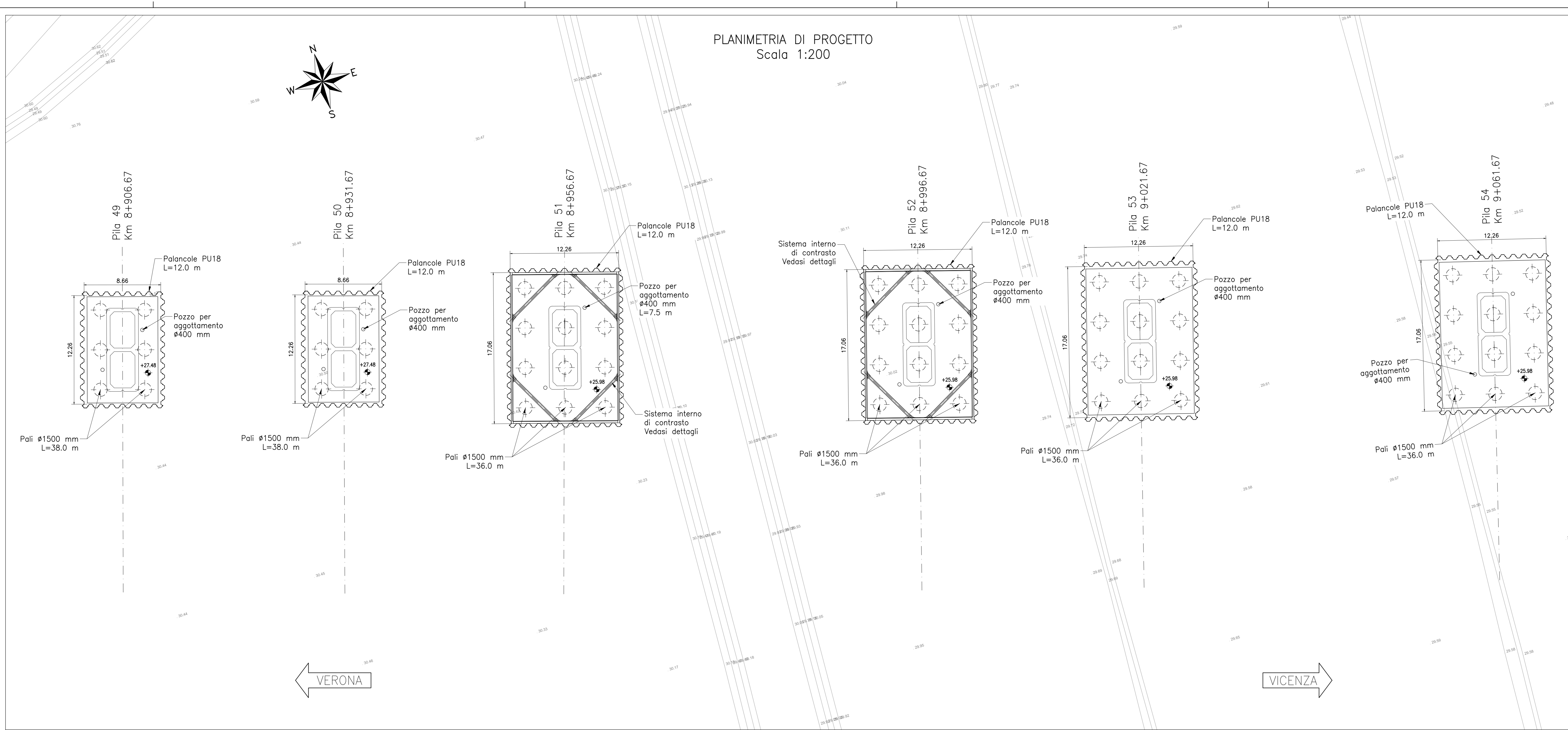
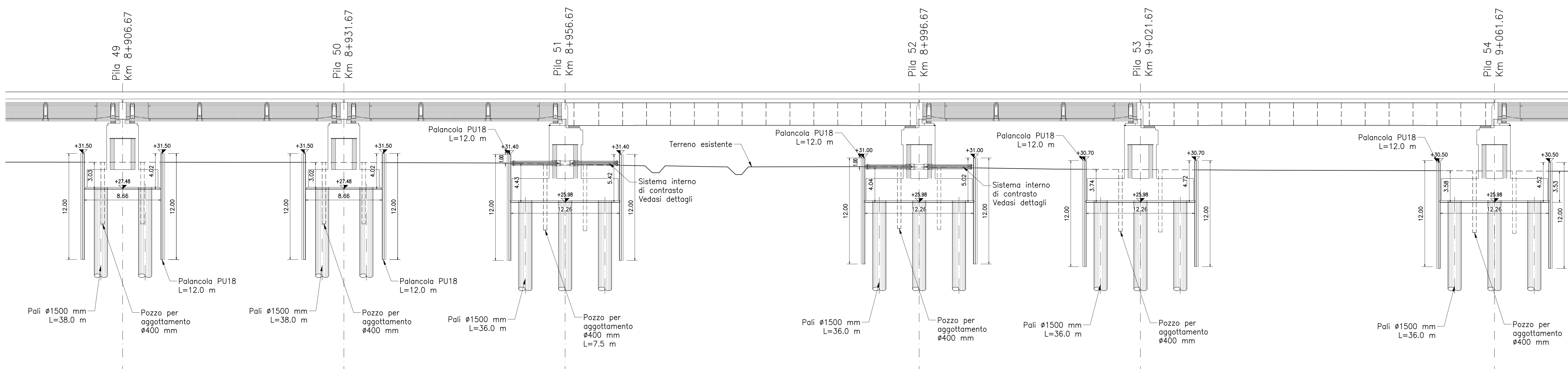


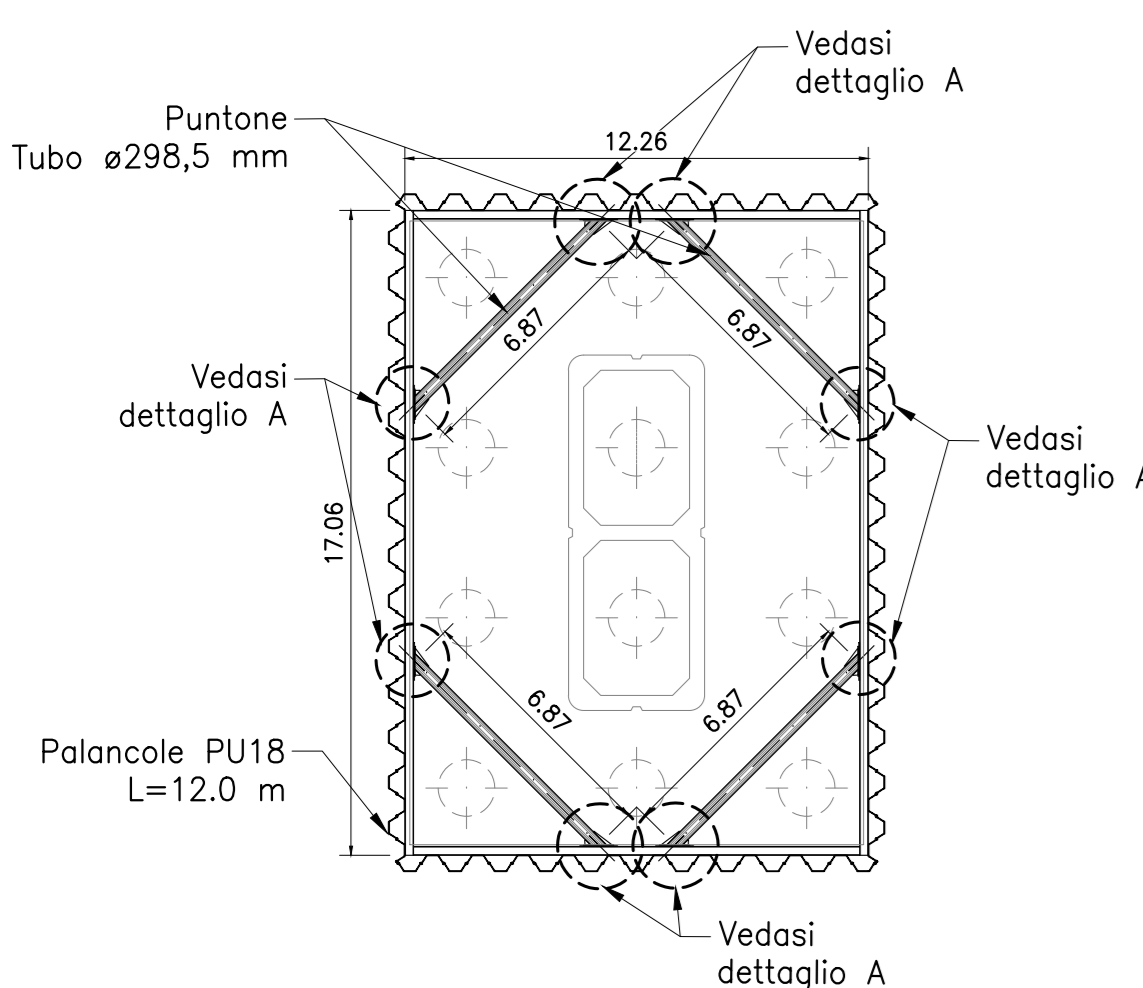
PLANIMETRIA DI PROGETTO  
Scala 1:200



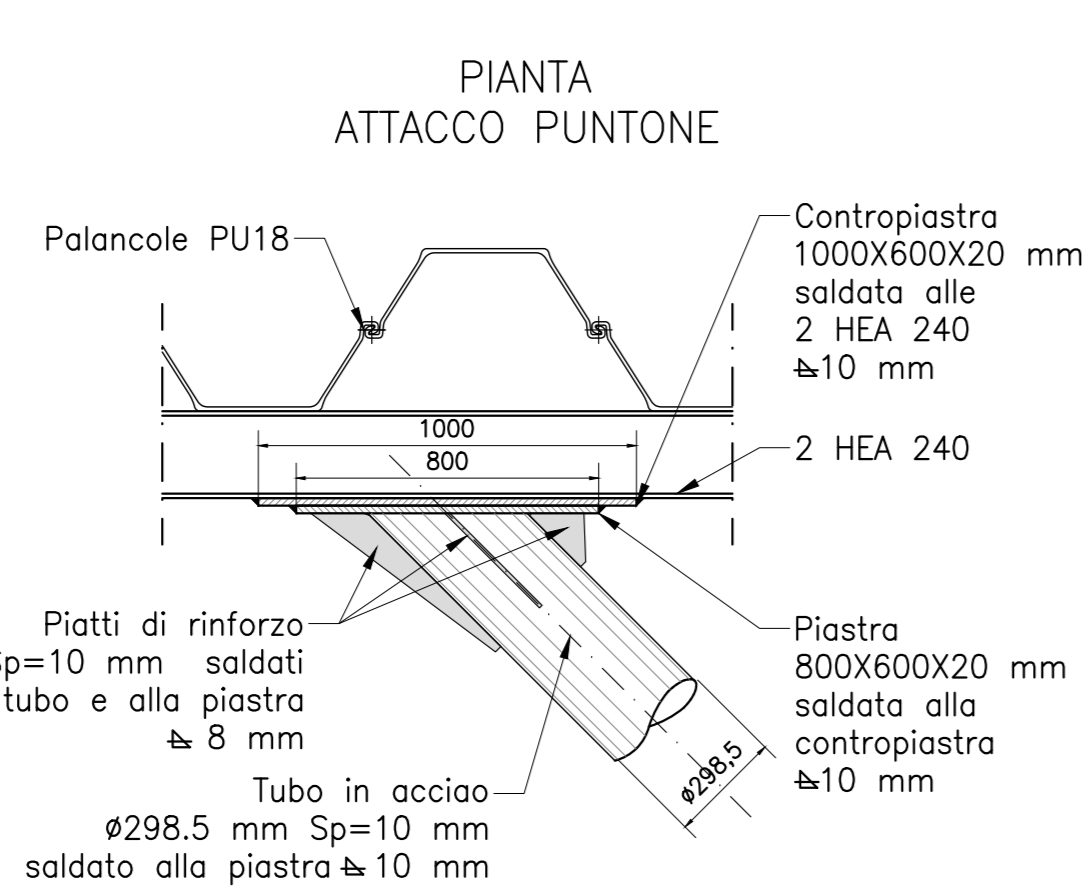
SEZIONE LONGITUDINALE  
Scala 1:200



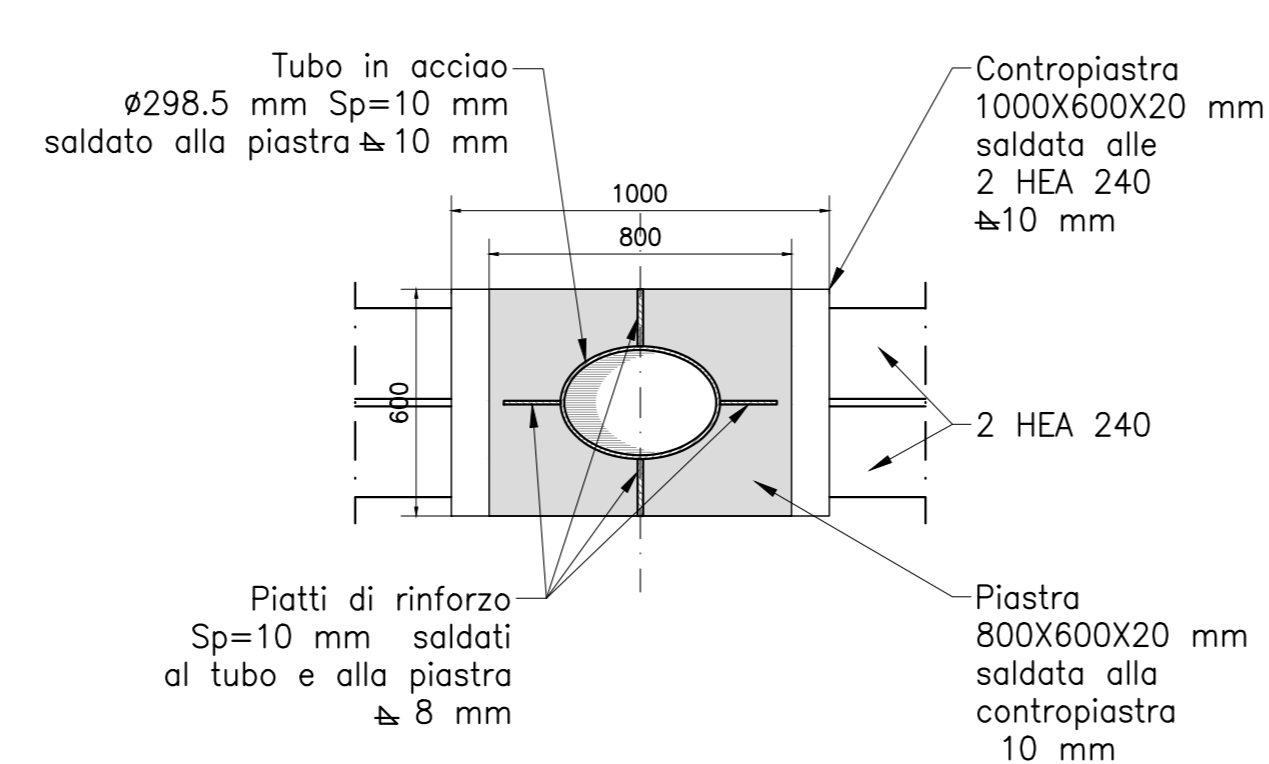
PIANTA SISTEMA INTERNO  
DI CONTRASTO PILA  
Scala 1:200



SISTEMA INTERNO DI CONTRASTO  
DETTAGLIO A  
Scala 1:200

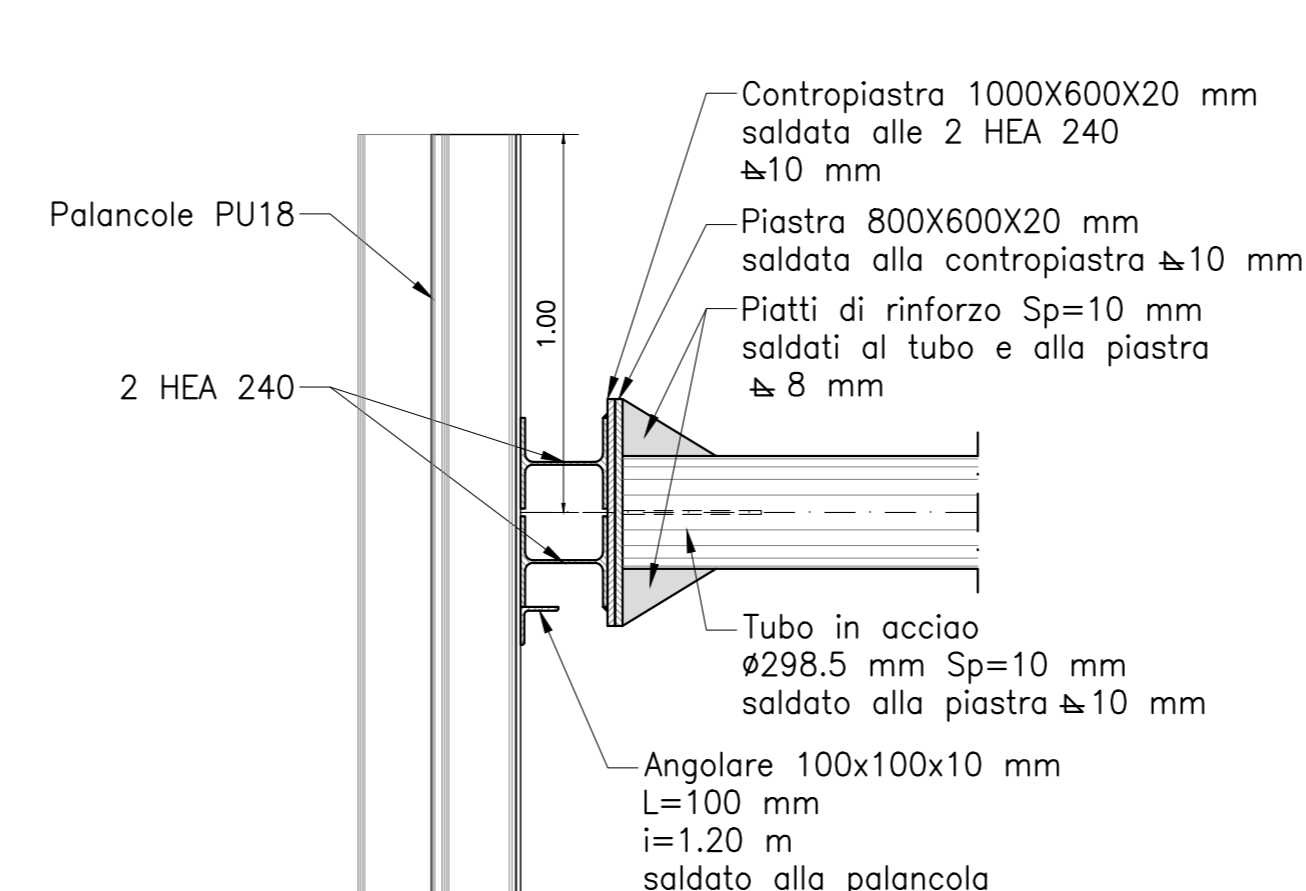


VISTA FRONTALE  
ATTACCO PUNTEONE

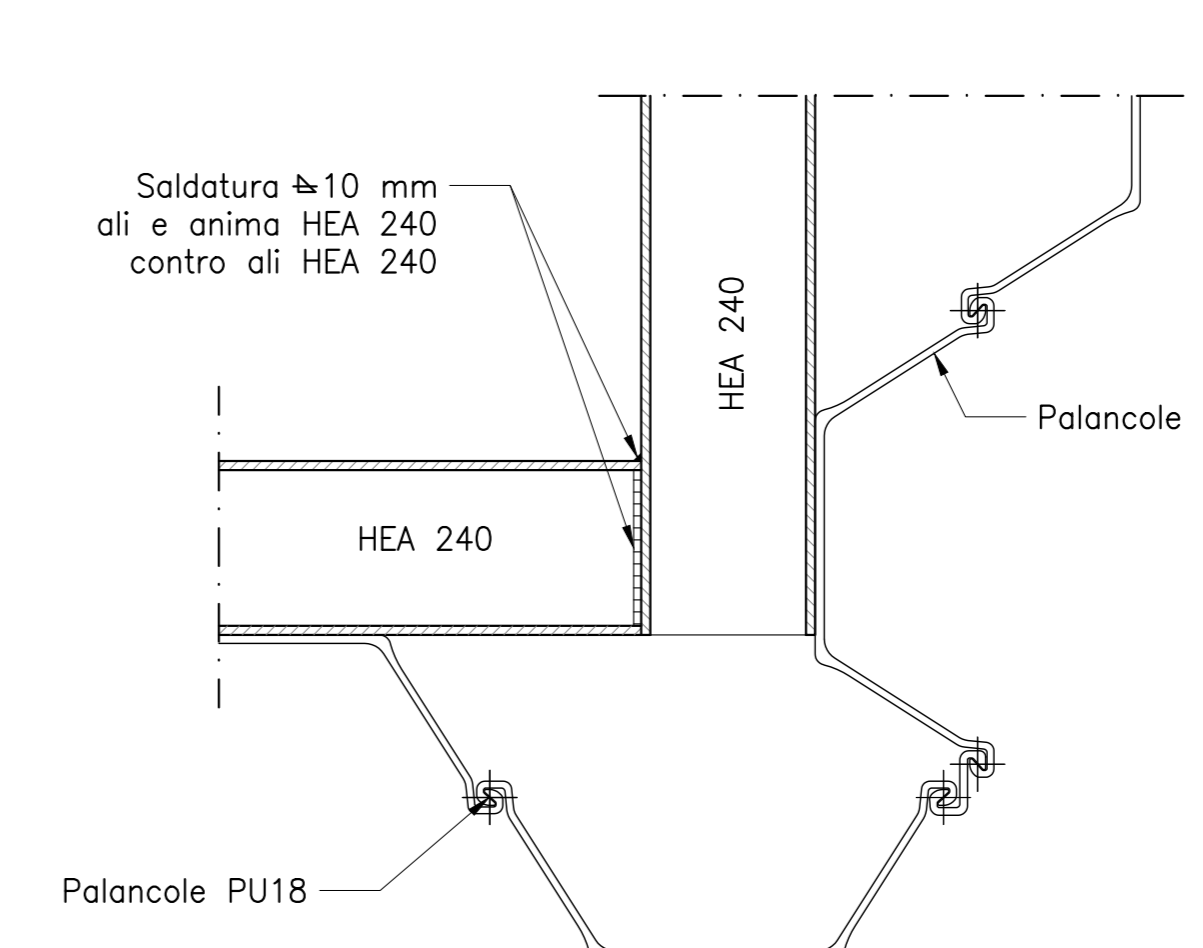


NOTA: Il sistema interno di contrasto potrà essere rimosso dopo la realizzazione del plinto di fondazione

VISTA LATERALE  
ATTACCO PUNTEONE



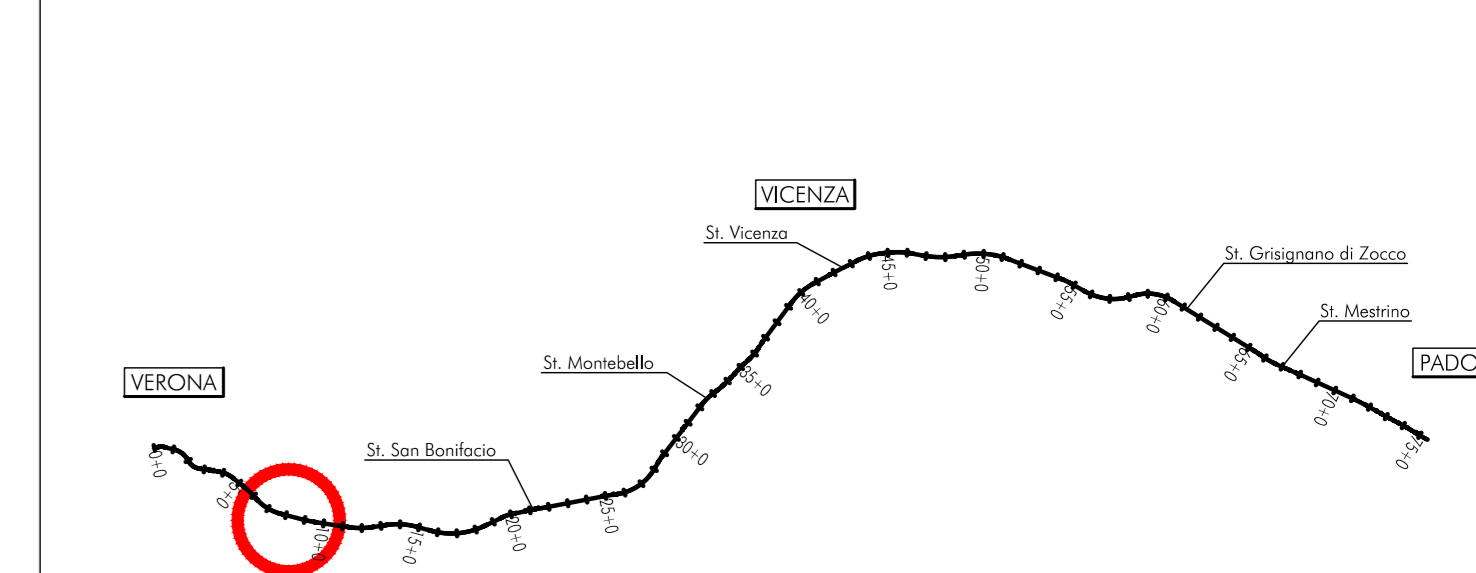
SCHEMA TIPO SALDATURE  
TRA HEA 240  
Scala 1:10



FASI ESECUTIVE

1. Preparazione piano di lavoro.
2. Realizzazione pali di fondazione con tratto a vuoto variabile.
3. Realizzazione pozzi di aggotamento.
4. Infissione delle palancole, ove previste.
5. Installazione del sistema di contrasto interno, ove previsto.
6. Scavo fino al piano di imposta fondazione e scapitozzatura pali.
7. Realizzazione fondazioni ed elevazioni pile e spalle.
8. Rientro fino al p.c. e sistemazione finale.

PIANTA CHIAVE



NOTE GENERALI

TUTTE LE MISURE SONO ESPRESSE IN METRI

CARATTERISTICHE DEI MATERIALI

PER LE CARATTERISTICHE DEI MATERIALI, SE NON DIVERSAMENTE SPECIFICATE IN QUESTO ELABORATO, VEDASI: INT/DE/27/0000001 - TABELLA MATERIALI E PRESCRIZIONI

COMMITENTE:



ALTA Sorveglianza:



GENERAL CONTRACTOR:



**INFRASTRUTTURE FERROVIARIE STRATEGICHE DEFINITE DALLA LEGGE OBIETTIVO N. 443/01**  
**LINEA A.V. /A.C. TORINO-VENEZIA Tratta VERONA-PADOVA**  
**Lotto funzionale Verona-Bivio Vicenza**

**PROGETTO ESECUTIVO**

**Viadotto Fibbio dal Km 8+431,67 al Km 9+186,67**

**SCAVI, DEMOLIZIONI, OPERE PROVVISORIE**

Piattaforme provvisorie e di scavo delle fondazioni, sezione longitudinale e tabella movimenti terra 4 di 5

GENERAL CONTRACTOR		DIRETTORE LAVORI		SCALA:
IFCV2 Ing. Paolo CARONATI		IFCV2 Ing. Paolo CARONATI		1:200
DATA: 02/09/2022 COMMITTEE: LOTTO 12 E 12 P 9 DRAWING: V101B1 REVISION: 004 B	DATE: 02/09/2022 TYPE: SCHEMA OPERA/DISCIPLINA: SCHEMA TIPO SALDATURE	VISTO CONSOZIO IFCV2 DATA: 02/09/2022		FOGLIO: 11/11
Rev. Descrizione A EMISSIONI B RICOPIAMENTO STRUTTURE C	Redatto Verificato Approvato Data	Data Data Data	Data Data Data	IL PROGETTISTA Ing. Paolo Caronati
COD. 837797001		CUP: J41E1000000009		FILE: INT/DE/27/0000001 Cod. origine: 0004

TUTTI I DIRITTI DEL PRESENTE DOCUMENTO SONO RISERVATI. LA PRODUZIONE ANCHE PARZIALE E' VIETATA