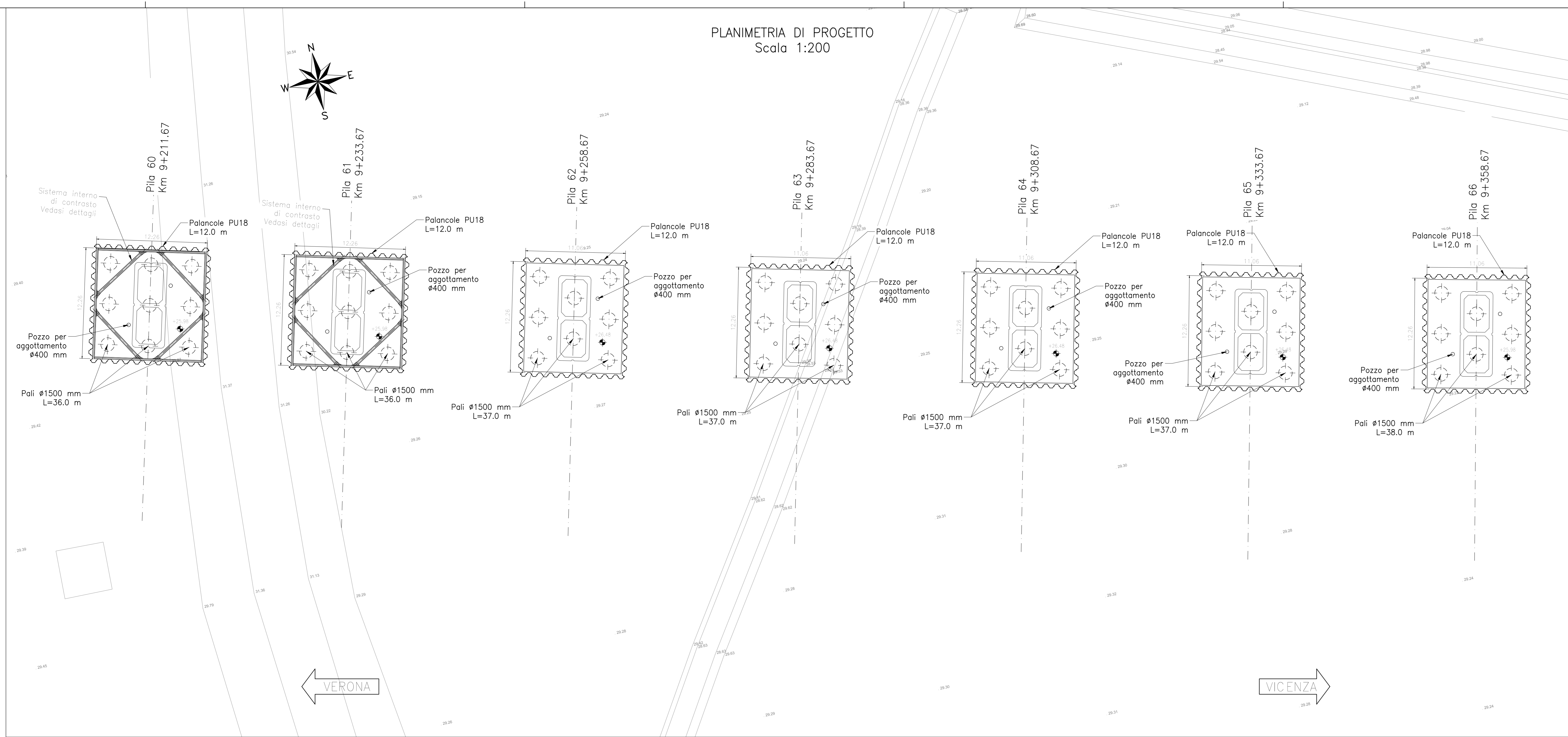
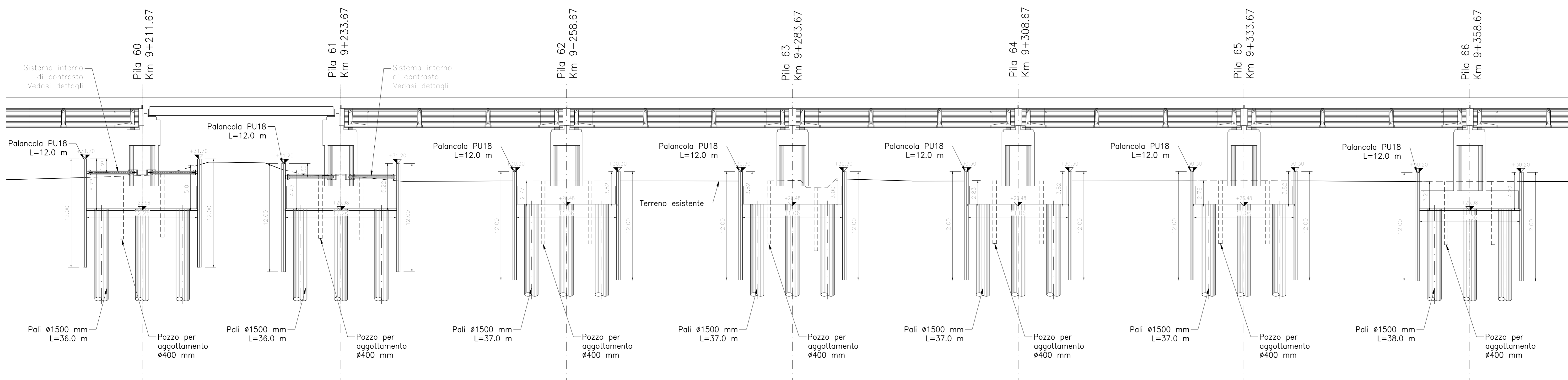


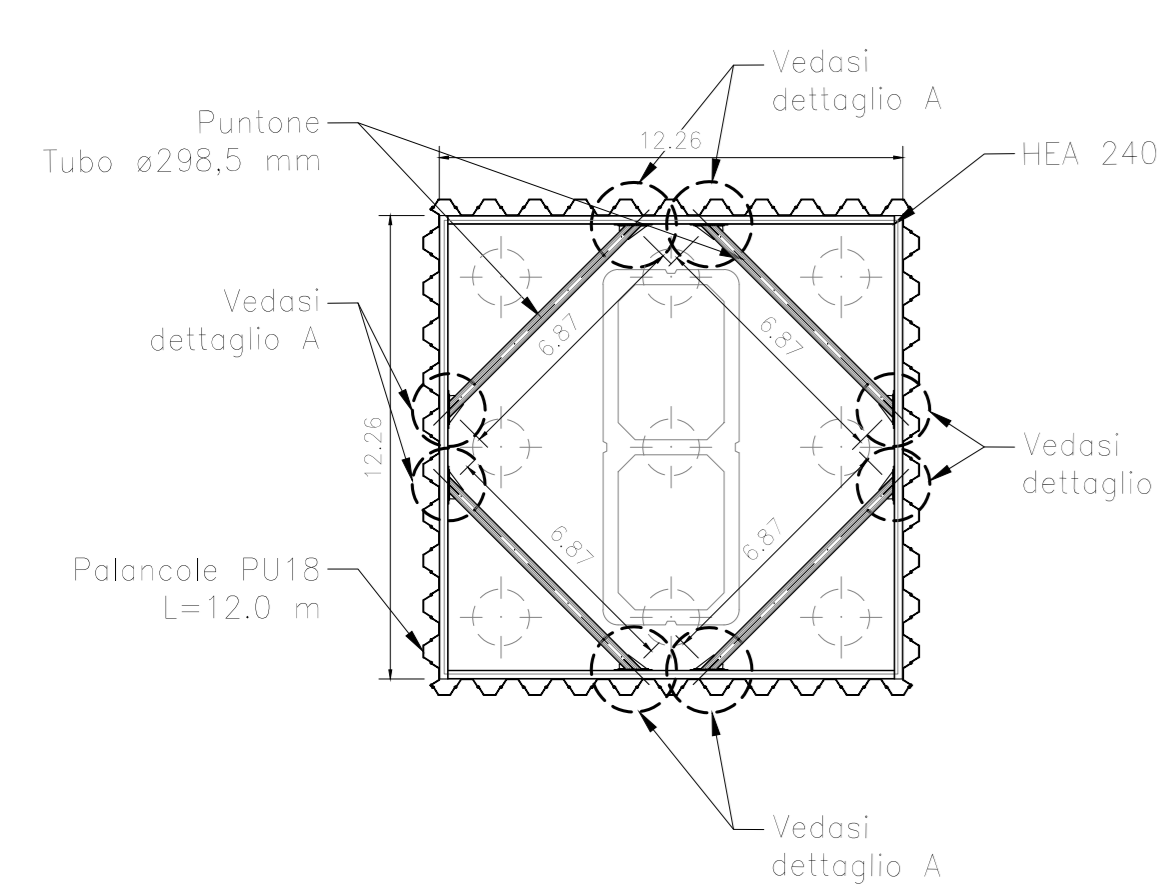
PLANIMETRIA DI PROGETTO  
Scala 1:200



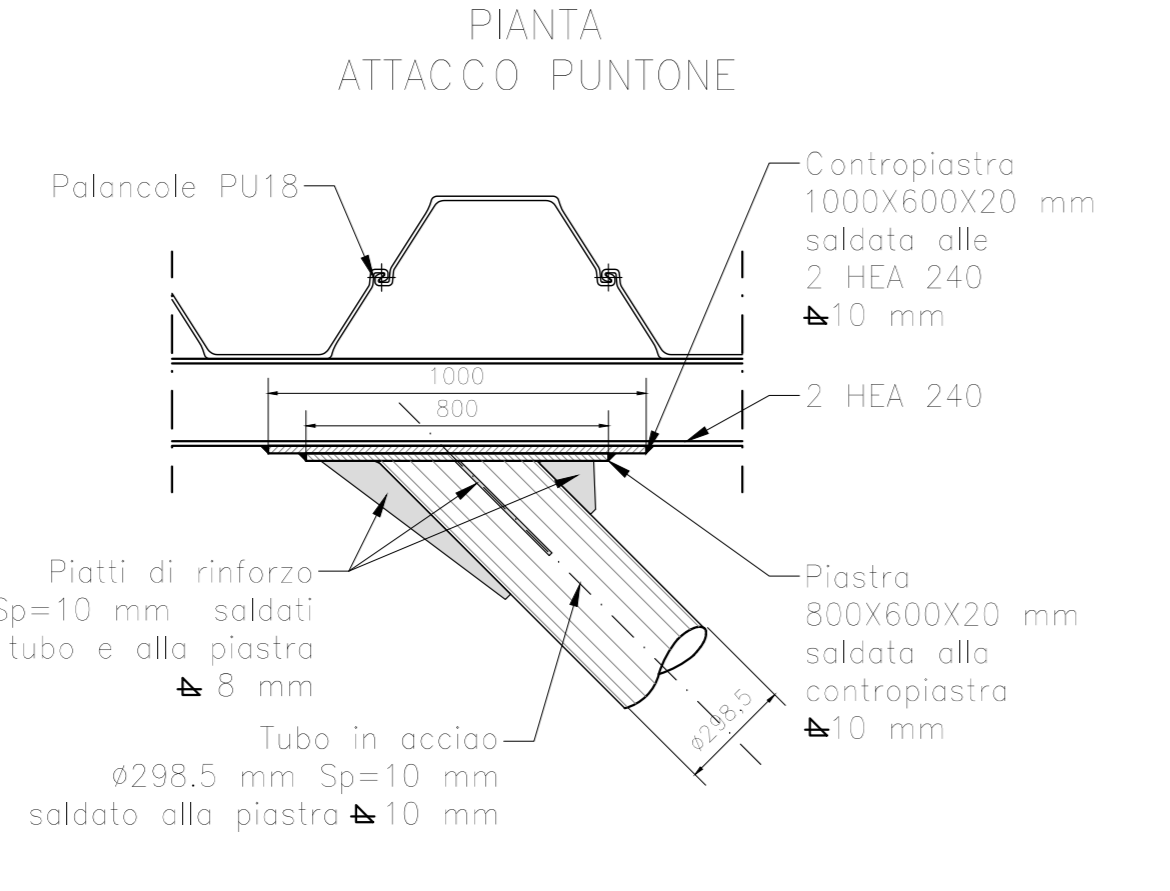
SEZIONE LONGITUDINALE  
Scala 1:200



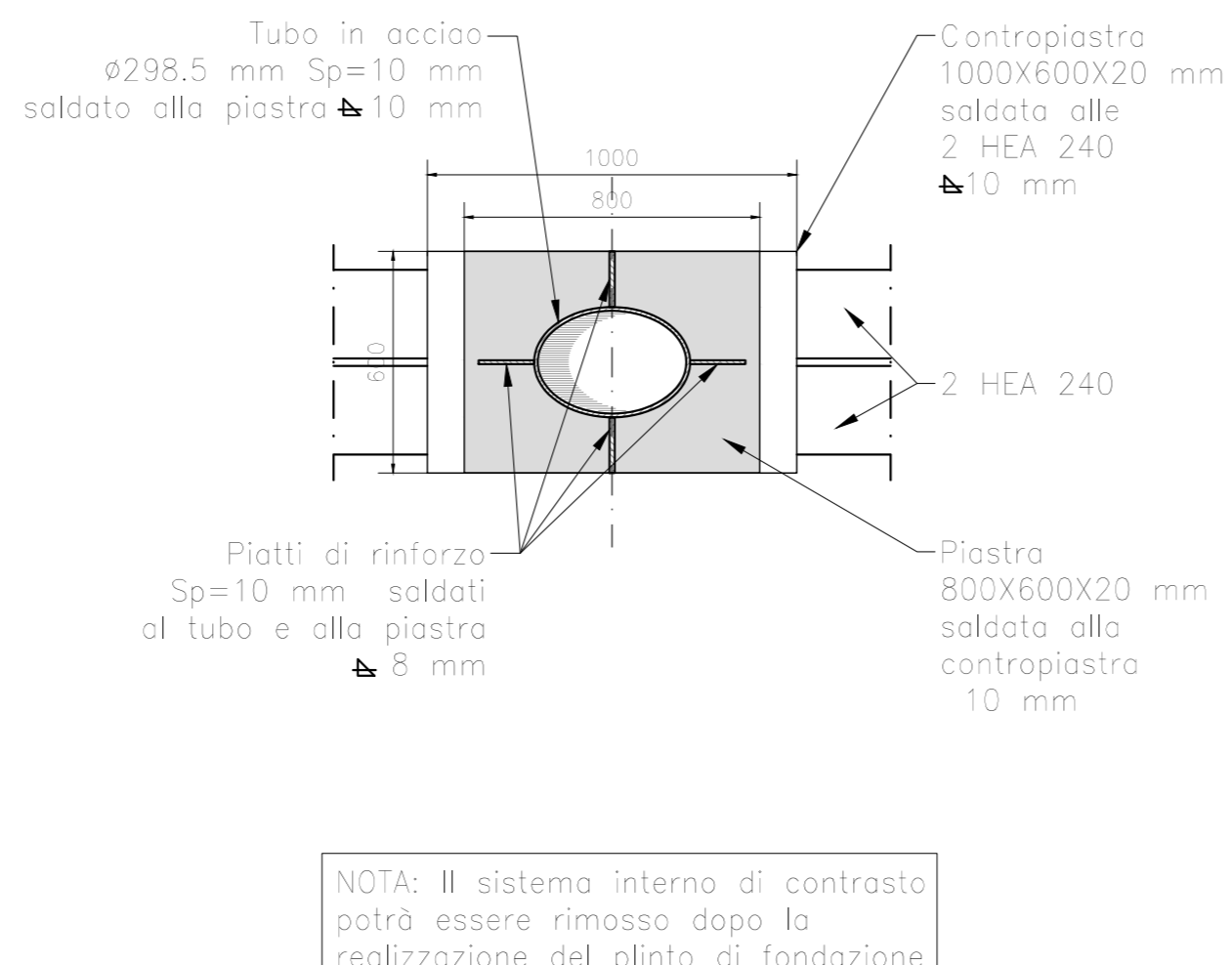
PIANTA SISTEMA INTERNO  
DI CONTRASTO PILA  
Scala 1:200



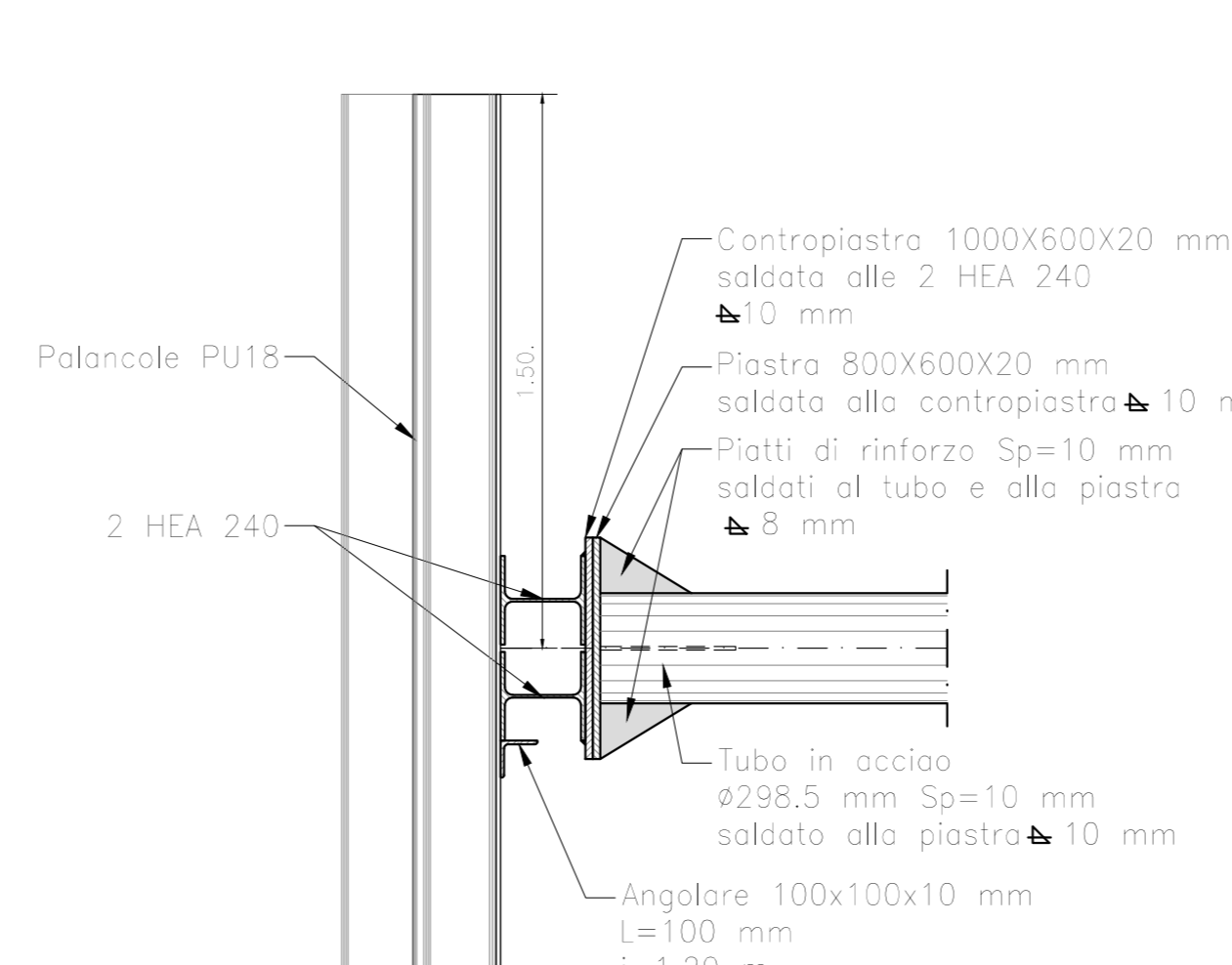
SISTEMA INTERNO DI CONTRASTO  
DETTAGLIO A  
Scala 1:20



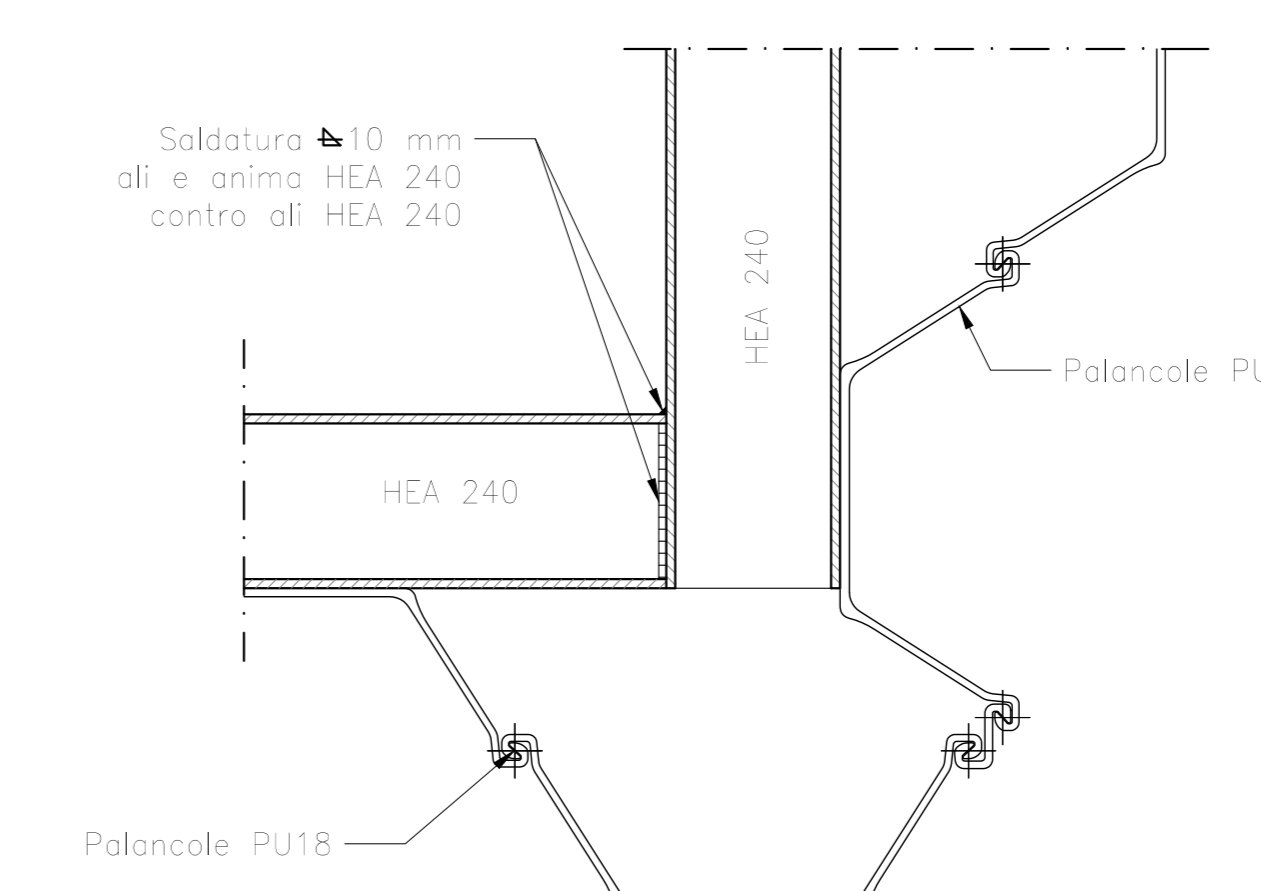
VISTA FRONTALE  
ATTACCO PUNTEONE



VISTA LATERALE  
ATTACCO PUNTEONE



SCHEMA TIPO SALDATURE  
TRA HEA 240  
Scala 1:10



NOTA: Il sistema interno di contrasto potrà essere rimosso dopo la realizzazione del piano di fondazione

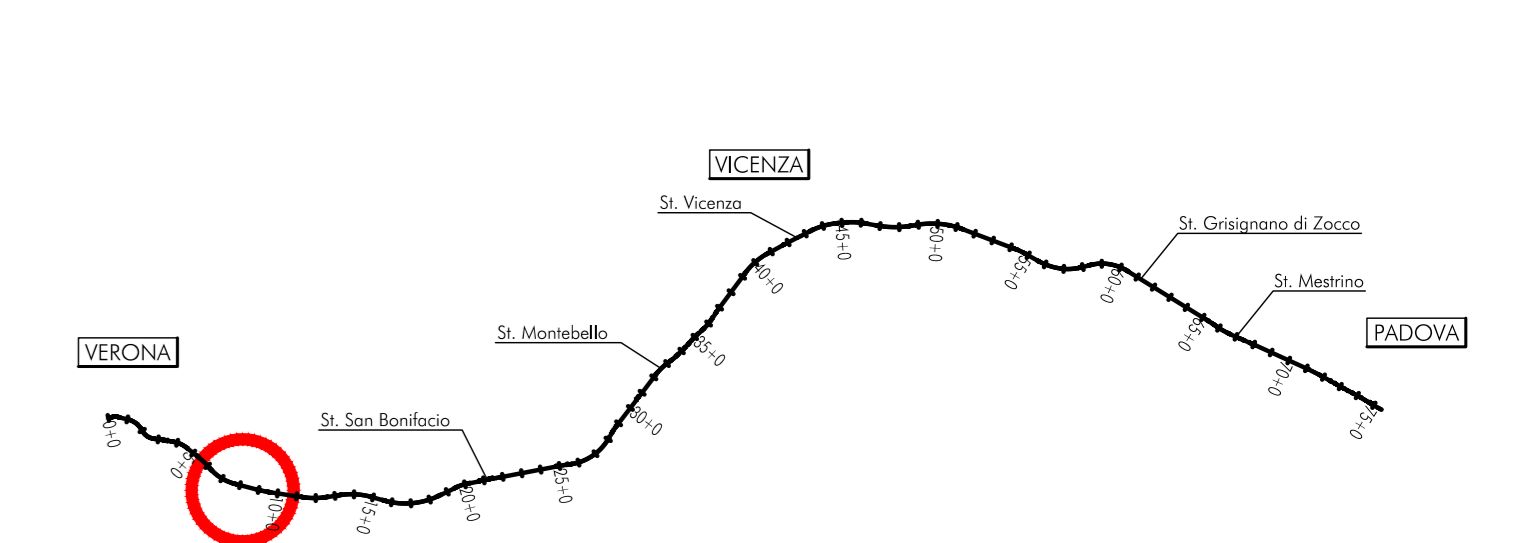
NOTE PER L'ESECUZIONE DEGLI SCAVI

- Preliminarmente all'esecuzione degli scavi si dovranno effettuare i tracciamenti sul sito, controllando la rispondenza alle ipotesi progettuali. Le eventuali difformità dovranno essere sottoposte ai progettisti per opportuna risoluzione.
- Preliminarmente, si controlleranno i livelli della falda dai piezometri predisposti esternamente agli scavi, per verifica della rispondenza alle ipotesi progettuali. Si avrà cura di evitare di effettuare scavi nei periodi nei quali il livello freatico è prossimo ai massimi delle oscillazioni stagionali o superiore alle previsioni progettuali (p.c. locale) o dopo periodi particolarmente piovosi.
- Ove la quota della falda si confermasse superiore al fondo scavo previsto l'esecutore degli scavi dovrà provvedere l'apportamento di tutti i mezzi necessari per il dewatering. Le dotazioni dovranno essere dimensionate con prudenza per tener conto delle incertezze previsionali sulla variabilità dei livelli freatici e sulle eterogeneità delle caratteristiche di permeabilità dei terreni più superficiali.
- Se previsti, o ritenuti utili, i pozzi di emungimento saranno predisposti e verificato il funzionamento e l'efficacia. L'eventuale aggettamento sarà attivato con le modalità da verificare in corso d'opera in relazione all'effettivo livello idrico rilevato, alla stratigrafia locale, alle caratteristiche di portata dell'acquifero ed alla risposta del sistema.
- Qualora con scavi prossimi al completamento, si rilevasse una imprevedibile condizione di livello piezometrico tendente a superare le previsioni progettuali, si dovrà abbandonare lo scavo e interrompere il dewatering e lasciare allagare.

FASI ESECUTIVE

1. Preparazione piano di lavoro.
2. Realizzazione pali di fondazione con tratto a vuoto variabile.
3. Realizzazione pozzi di aggettamento.
4. Infissione delle palancole, ove previste.
5. Installazione del sistema di contrasto interno, ove previsto.
6. Scavo fino al piano di imposta fondazione e scapozzatura pali.
7. Realizzazione fondazioni ed elevazioni pile e spalle.
8. Reintegro fino al p.c. e sistemazione finale.

PIANTA CHIAVE



NOTE GENERALI

TUTTE LE MISURE SONO ESPRESSE IN METRI

CARATTERISTICHE DEI MATERIALI

- PER LE CARATTERISTICHE DEI MATERIALI, SE NON DIVERSAMENTE SPECIFICATE IN QUESTO ELABORATO, VEDASI: ENI 12002/13000001 - TABELLA MATERIALI E PRESCRIZIONI

COMMITENTE:



ALTA SORVEGLIANZA:



GENERAL CONTRACTOR:



**INFRASTRUTTURE FERROVIARIE STRATEGICHE DEFINITE DALLA LEGGE OBIETTIVO N. 443/01**  
**LINEA A.V. /A.C. TORINO-VENEZIA Tratta VERONA-PADOVA**  
**Lotto funzionale Verona-Bivio Vicenza**  
**PROGETTO ESECUTIVO**  
**VIADOTTI E PONTI**  
**Viadotto Fibbio dal Km 9+186,67 al Km 9+958,57**  
**SCAVI, DEMOLIZIONI, OPERE PROVVISORIALI**  
Pianta opere provvisoriale e di scavo delle fondazioni, sezione longitudinale e tabella movimenti terra 1 di 5

GENERAL CONTRACTOR		DIRETTORE LAVORI		SCALA:
IFCV2		IFCV2		1:200
COMMITENTE: RFI		DATA: 01/01/2022		FOGLIO:
LAVORO: VERONA-PADOVA		PROG.:		1
LIVELLO: PROGETTO ESECUTIVO		REV.:		0
AUTORE: IFCV2		DATA: 01/01/2022		
VERIFICA: IFCV2		DATA: 01/01/2022		
APPROVAZIONE: IFCV2		DATA: 01/01/2022		
COD. PROGETTO: 001		COD. REV.: 0		
CUP: J41E1000000009		Cod. origine: 0000		

TUTTI I DIRITTI DEL PRESENTE DOCUMENTO SONO RISERVATI. LA PRODUZIONE ANCHE PARZIALI E VERTATA