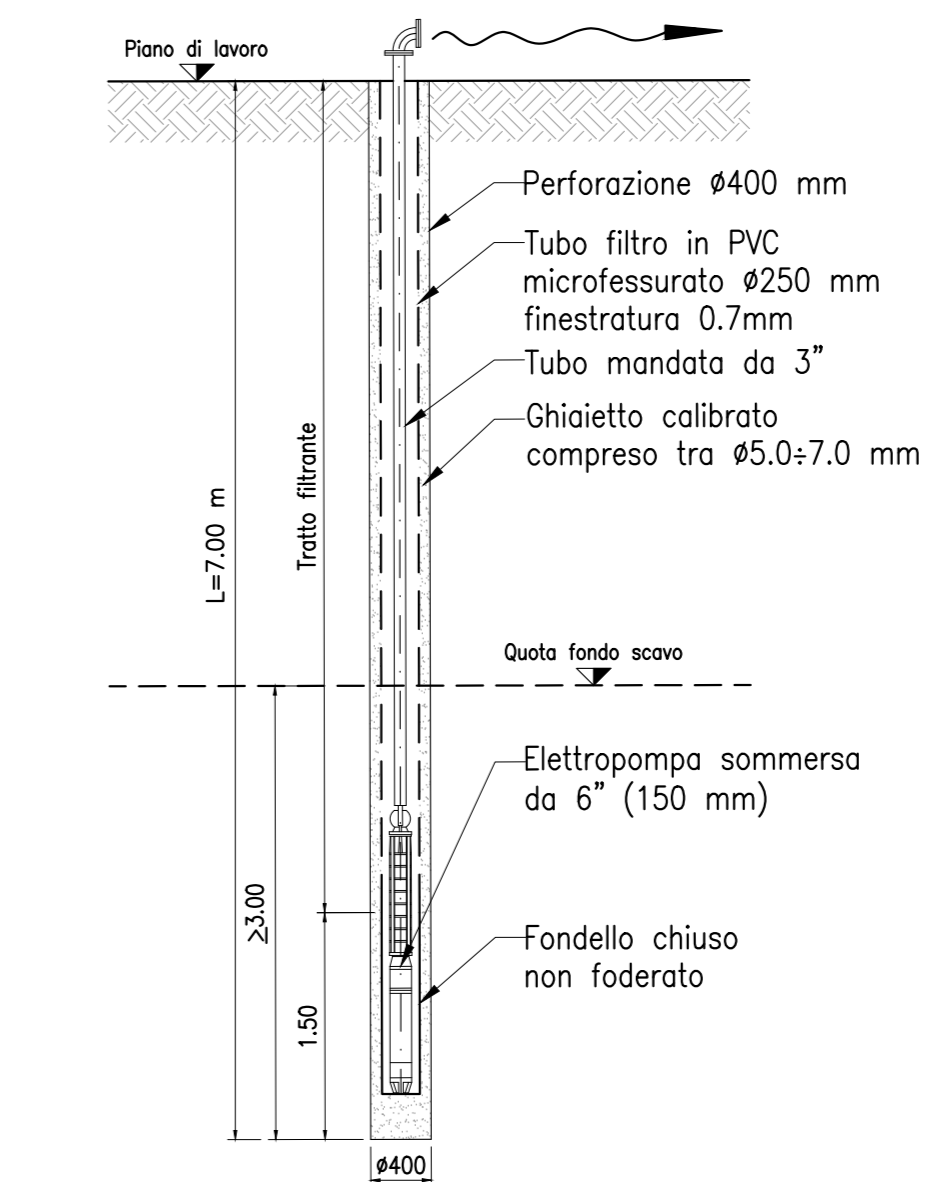
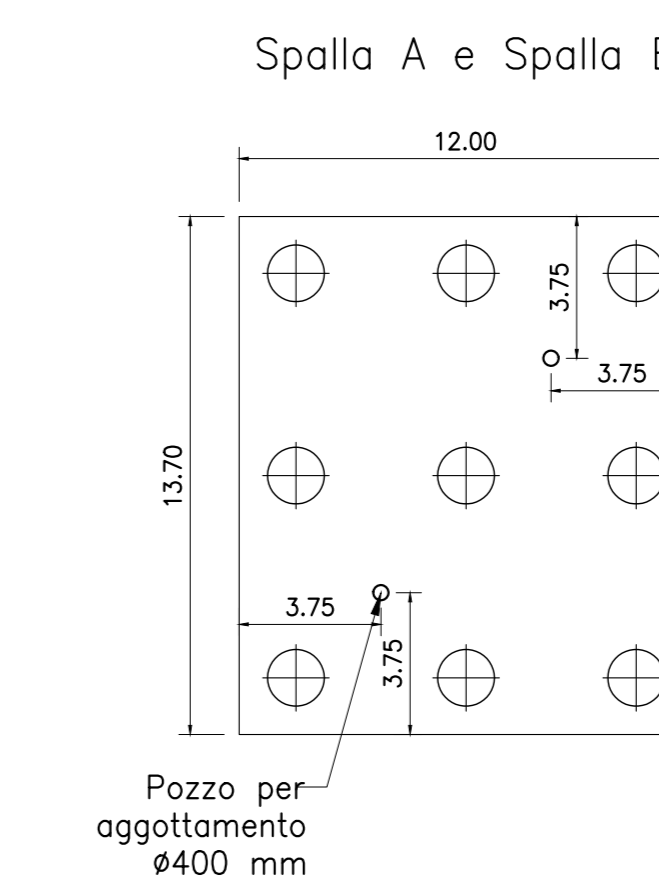


### SEZIONE TIPO POZZO PER AGGOTTAMENTO Scala 1:50



### PIANTA UBICAZIONE POZZI PER AGGOTTAMENTO Scala 1:200



### DETTAGLIO QUOTA DI TESTA PALO Scala 1:50

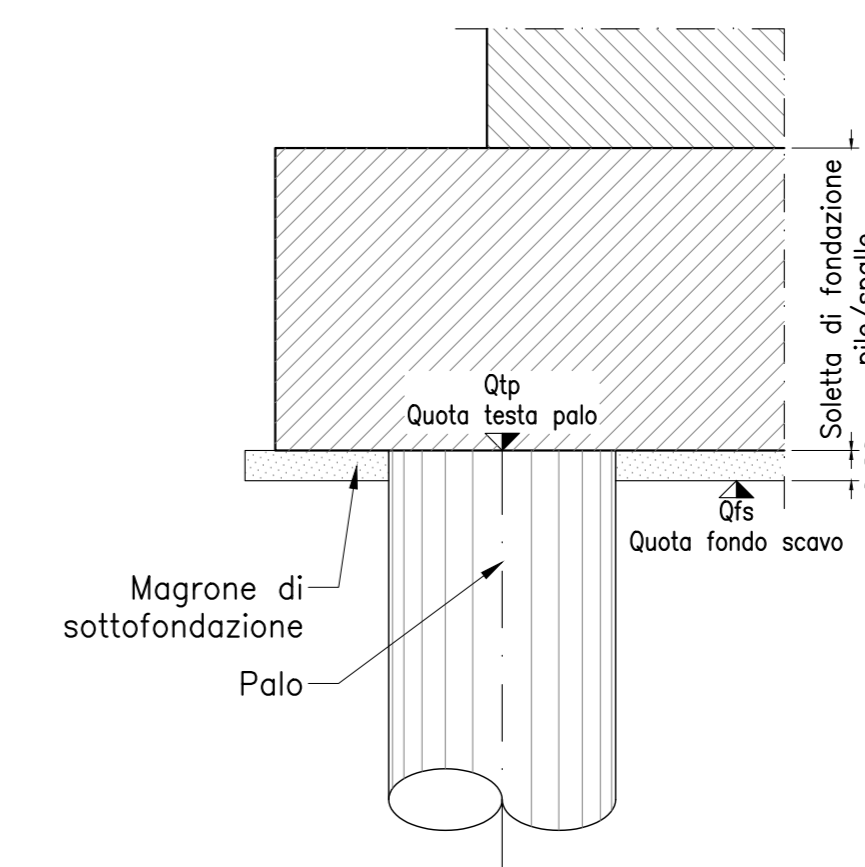


TABELLA MOVIMENTI TERRA - SCOTICO (*)	
Opera	Volume
VIG3	315
<b>Totale mc</b>	<b>315</b>

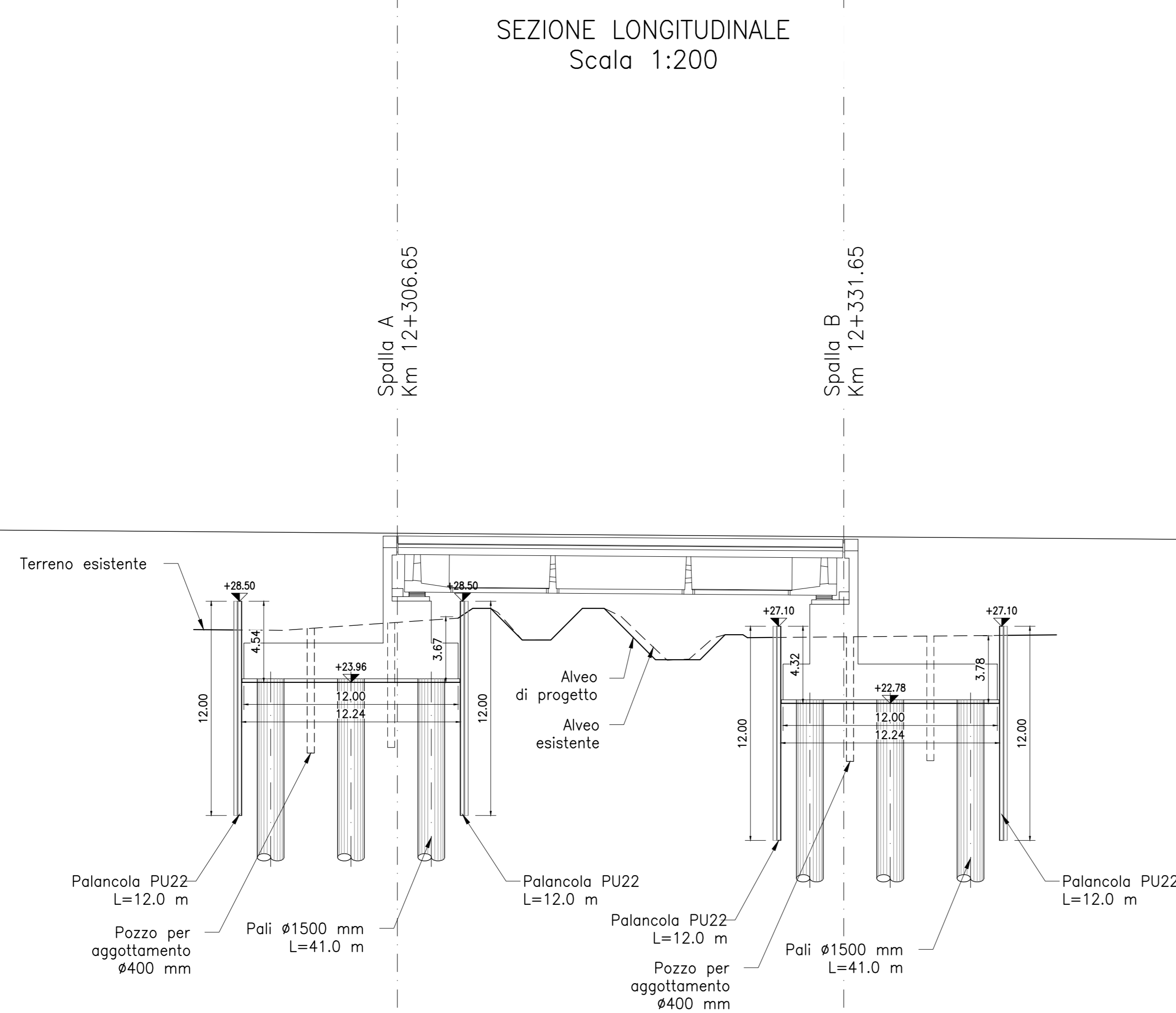
TABELLA MOVIMENTI TERRA - SCAVI	
Opera	Volume
Spalla A	491
Spalla B	562
<b>Totale mc</b>	<b>1053</b>

#### NOTA MOVIMENTI TERRA

(\*) Il volume di scotico è computato sull'impronta planimetrica dell'impalcato con uno spessore medio di 50 cm.  
I volumi riportati nella tabella "Movimenti terra - scavi" sono stati valutati al netto del volume di scotico.

← VERONA

→ VICENZA



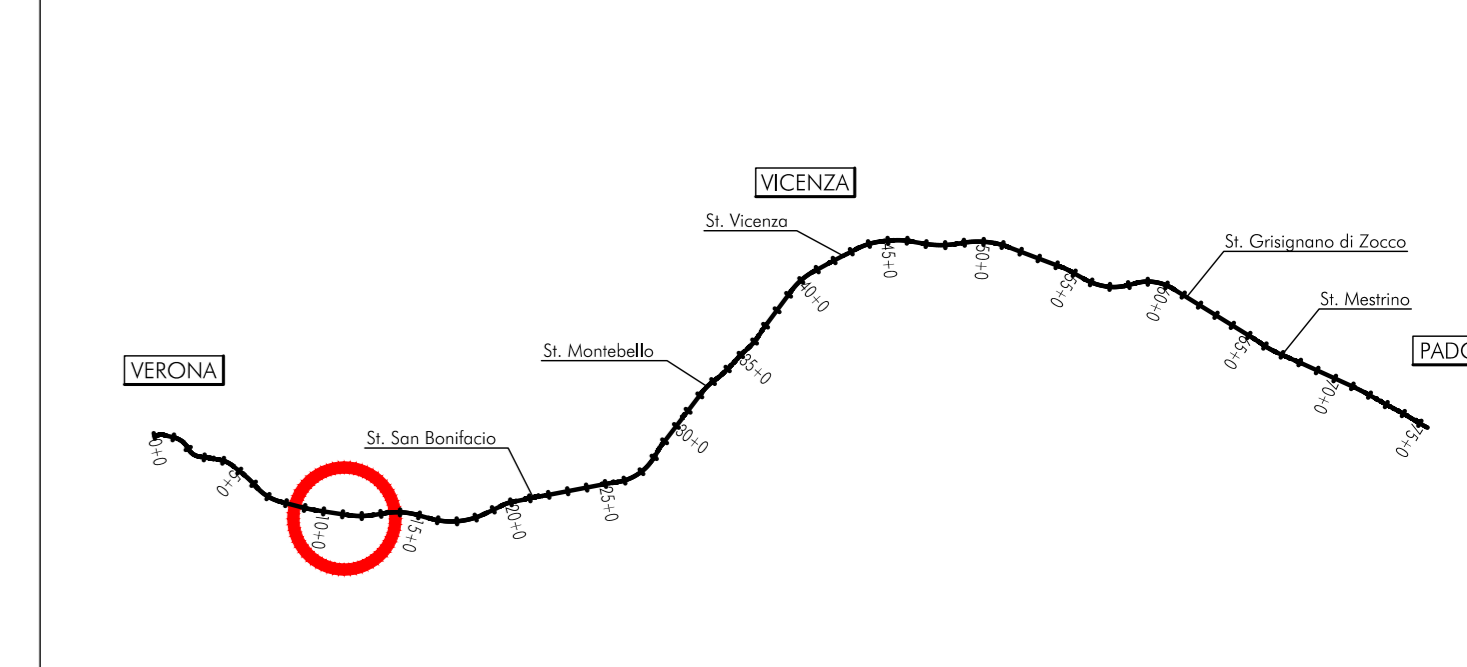
#### NOTE PER L'ESECUZIONE DEGLI SCAVI

- Preliminarmente all'esecuzione degli scavi si dovranno effettuare i tracciamenti sul sito, controllando la rispondenza alle ipotesi progettuali. Le eventuali difformità dovranno essere sottoposte ai progettisti per opportuna risoluzione.
- Preliminarmente, si controlleranno i livelli della falda dai piezometri predisposti esternamente agli scavi, per verifica della rispondenza alle ipotesi progettuali. Si avrà cura di evitare di effettuare scavi nei periodi nei quali il livello freatico è prossimo ai massimi delle oscillazioni stagionali o superiore alle previsioni progettuali (+26.4 m slm) o dopo periodi particolarmente piovosi.
- Ove la quota della falda si confermasse superiore al fondo scavo previsto l'esecutore degli scavi dovrà provvedere l'approntamento di tutti i mezzi necessari per il dewatering. Le dotazioni dovranno essere dimensionate con prudenza per tener conto delle incertezze previsionali sulla variabilità dei livelli freatici e sulle eterogeneità delle caratteristiche di permeabilità dei terreni più superficiali.
- Se previsti, o ritenuti utili, i pozzi di emungimento saranno predisposti e verificato il funzionamento e l'efficacia. L'eventuale aggotamento sarà attivato con le modalità da verificare in corso d'opera in relazione all'effettivo livello idrico rilevato, alla stratigrafia locale, alle caratteristiche di portata dell'acquifero ed alla risposta del sistema.
- Qualora con scavi prossimi al completamento, si rilevasse una imprevedibile condizione di livello piezometrico tendente a superare le previsioni progettuali, si dovrà abbandonare lo scavo e interrompere il dewatering e lasciare allagare.

#### FASI ESECUTIVE

- Preparazione piano di lavoro.
- Realizzazione pozzi di aggotamento.
- Infissione delle palancole, ove previste.
- Realizzazione pali di fondazione con tratto a vuoto variabile.
- Scavo fino al piano di imposta fondazione e scapitozzatura pali.
- Realizzazione fondazioni ed elevazioni pile e spalle.
- Reintegro fino al p.c. e sistemazione finale.

#### PIANTA CHIAVE



#### NOTE GENERALI

TUTTE LE MISURE SONO ESPRESSE IN METRI

#### CARATTERISTICHE DEI MATERIALI

PER LE CARATTERISTICHE DEI MATERIALI, SE NON DIVERSAMENTE SPECIFICATE IN QUESTO ELABORATO, VEDARE: EN12621/10000001 - TABELLA MATERIALI E PRESCRIZIONI

**COMMITTENTE:** RFI RETE FERROVIARIA ITALIANA GRUPPO FERROVIE DELLO STATO

**ALTA SORVEGLIANZA:** ITALFERR GRUPPO FERROVIE DELLO STATO

**GENERAL CONTRACTOR:** ITRICAV2

**INFRASTRUTTURE FERROVIARIE STRATEGICHE DEFINITE DALLA LEGGE OBIETTIVO N. 443/01**  
**LINEA A.V. /A.C. TORINO-VENEZIA Tratta VERONA-PADOVA**  
**Lotto funzionale Verona-Bivio Vicenza**  
**PROGETTO ESECUTIVO**  
**VIADOTTI E PONTI**  
**Ponte sul canale Dugale dal Km 12+306,65 al Km 12+331,65**  
**SCAVI, DEMOLIZIONI, OPERE PROVVISORIALI**

Pianta opere provvisoriale e di scavo delle fondazioni, sezione longitudinale e tabella movimenti terra

PROGETTISTA INTERBARTOLO		GENERAL CONTRACTOR		DIRETTORE LAVORI		SCALA:
Ing. Giovanni ALBANO		Itricap Due		Ing. Paolo CARONZANO		1:200
COMMISSIONE	LOTTO	FASE	INTE	TIPO DOC.	OPERA/DISCIPLINA	PROG.
IN17	12	E	12	P9	V10301	001
VISTO CONSORZIO ITRICAV2						
Progettazione:						
Rev.	Descrizione	Redatto	Verificato	Approvato	Data	ELABORAZIONE
A	EMISSIONE	15/05/2022	15/05/2022	15/05/2022	15/05/2022	15/05/2022
B	RECUPERO STRUTTURE	15/05/2022	15/05/2022	15/05/2022	15/05/2022	15/05/2022
C		15/05/2022	15/05/2022	15/05/2022	15/05/2022	15/05/2022
COD. 837797031 CUP: J41E19100000009						
Progetto cofinanziato dalla Unione Europea						

TUTTI I DIRITTI DEL PRESENTE DOCUMENTO SONO RISERVATI. LA PRODUZIONE ANCHE PARZIALI È VIETATA