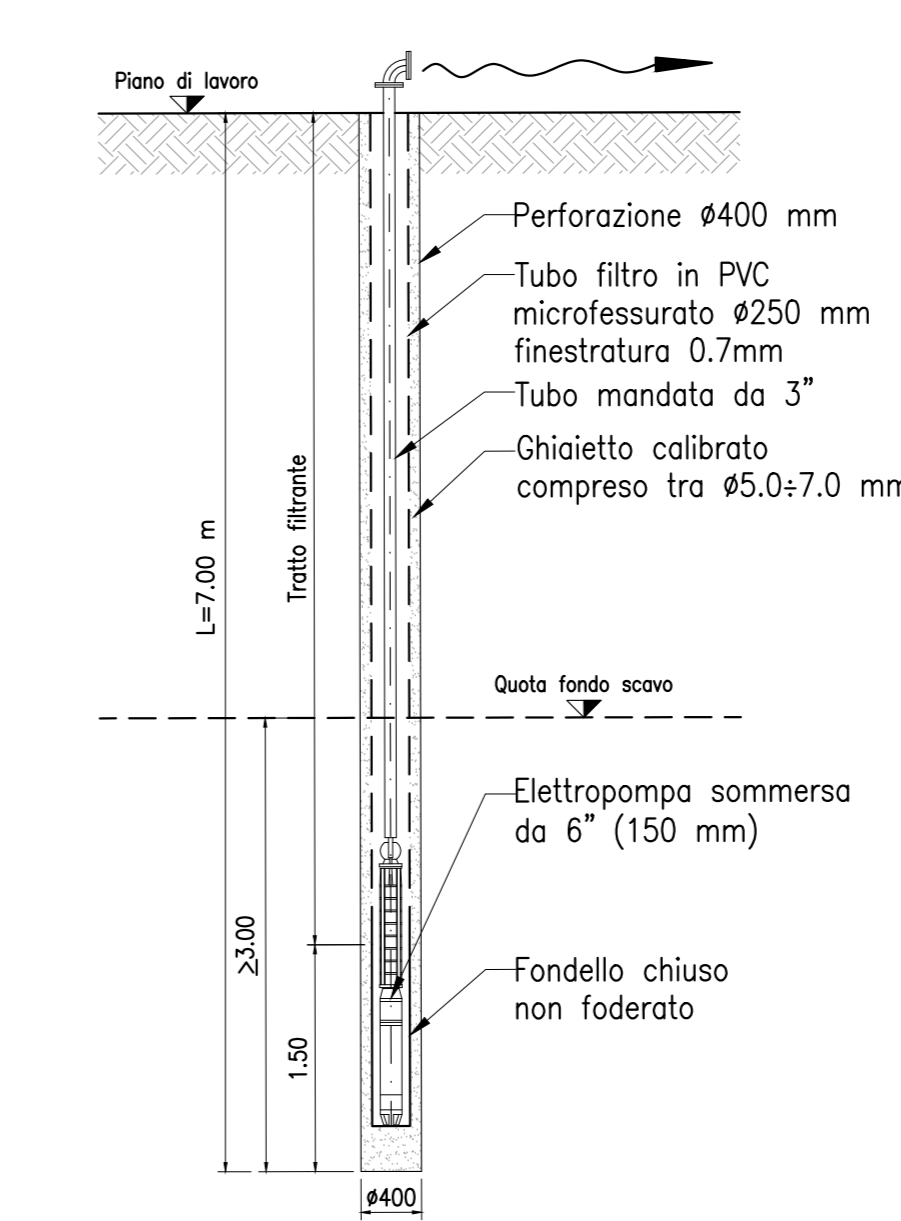
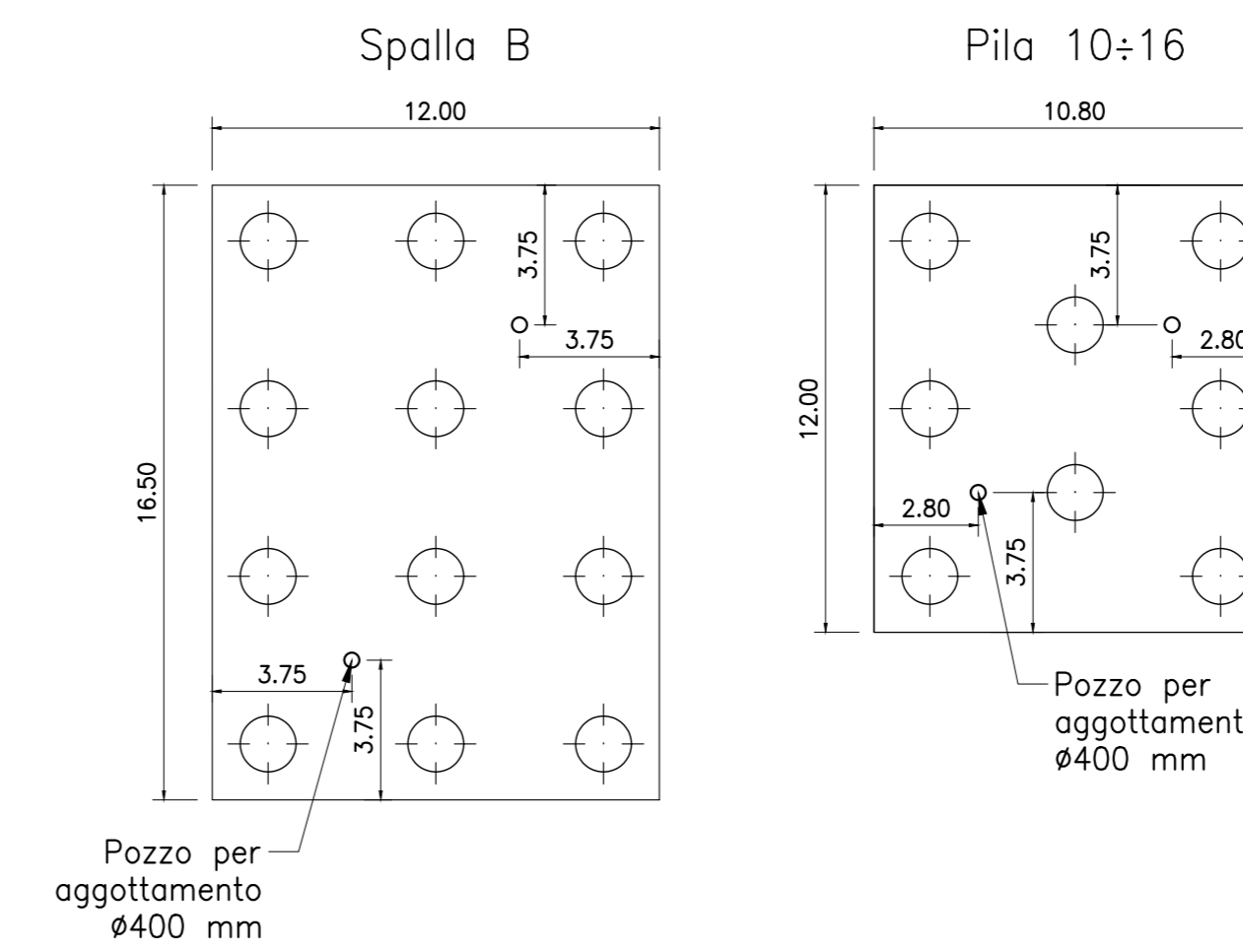


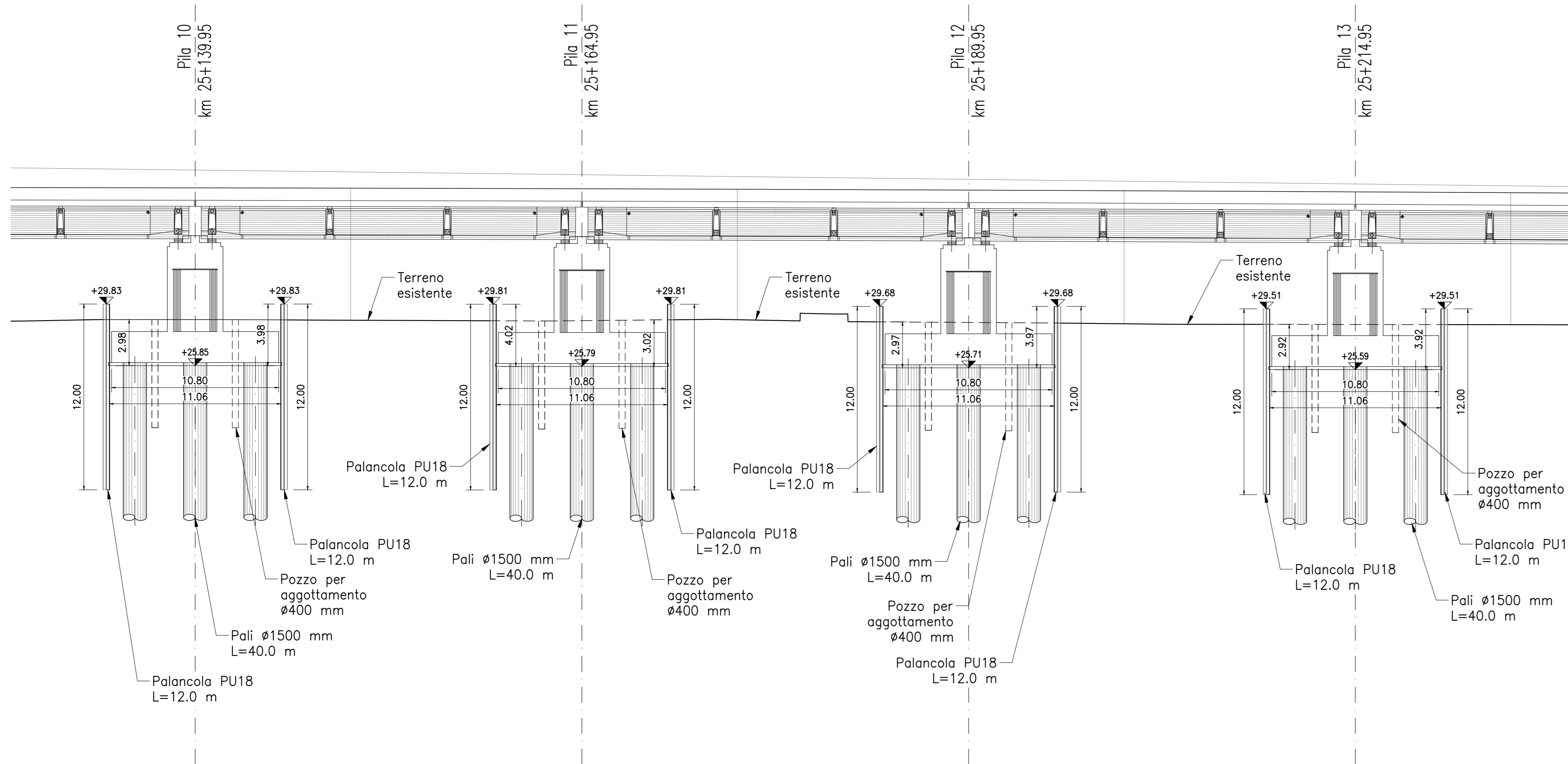
SEZIONE TIPO POZZO PER AGGOTTAMENTO Scala 1:50



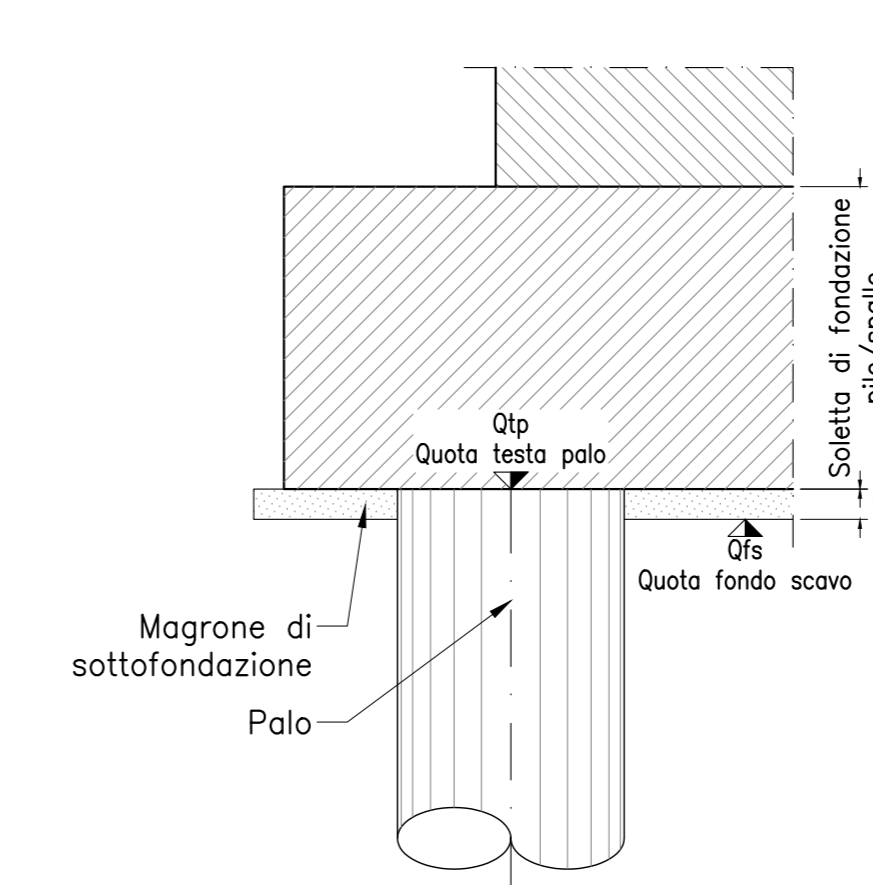
PIANTA UBICAZIONE POZZI PER AGGOTTAMENTO Scala 1:200



SEZIONE LONGITUDINALE Scala 1:200



DETTAGLIO QUOTA DI TESTA PALO Scala 1:50



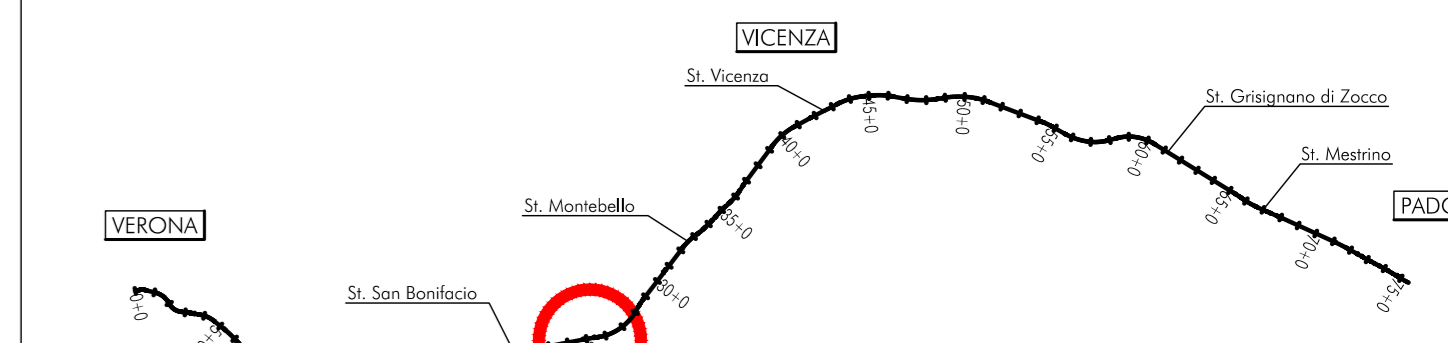
NOTE PER L'ESECUZIONE DEGLI SCAVI

- Preliminarmente all'esecuzione degli scavi si dovranno effettuare i tracciamenti sul sito, controllando la rispondenza alle ipotesi progettuali. Le eventuali difformità dovranno essere sottoposte ai progettisti per opportuna risoluzione.
- Preliminarmente, si controlleranno i livelli della falda dai piezometri predisposti esternamente agli scavi, per verifica della rispondenza alle ipotesi progettuali. Si avrà cura di evitare di effettuare scavi nei periodi nei quali il livello freatico è prossimo ai massimi delle oscillazioni stagionali o superiore alle previsioni progettuali (+27.00 m sim) o dopo periodi particolarmente piovosi.
- Ove la quota della falda si confermasse superiore al fondo scavo previsto l'esecutore degli scavi dovrà provvedere l'approntamento di tutti i mezzi necessari per il dewatering. Le dotazioni dovranno essere dimensionate con prudenza per tener conto delle incertezze previsionali sulla variabilità dei livelli freatici e sulle eterogeneità delle caratteristiche di permeabilità dei terreni più superficiali.
- Se previsti, o ritenuti utili, i pozzi di emungimento saranno predisposti e verificato il funzionamento e l'efficacia. L'eventuale aggotamento sarà attivato con le modalità da verificare in corso d'opera in relazione all'effettivo livello idrico rilevato, alla stratigrafia locale, alle caratteristiche di portata dell'acquifero ed alla risposta del sistema.
- Qualora con scavi prossimi al completamento, si rilevasse una imprevedibile condizione di livello piezometrico tendente a superare le previsioni progettuali, si dovrà abbandonare lo scavo e interrompere il dewatering e lasciare allagare.

FASI ESECUTIVE

1. Preparazione piano di lavoro.
2. Realizzazione pali di fondazione con tratto a vuoto variabile.
3. Realizzazione pozzi di aggotamento.
4. Infissione delle palancole, ove previste.
5. Scavo fino al piano di imposta fondazione e scapitozzatura pali.
6. Realizzazione fondazioni ed elevazioni pile e spalle.
7. Reinterramento fino al p.c. e sistemazione finale.

PIANTA CHIAVE



NOTE GENERALI

TUTTE LE MISURE SONO ESPRESSE IN METRI

CARATTERISTICHE DEI MATERIALI

- PER LE CARATTERISTICHE DEI MATERIALI, SE NON DIVERSAMENTE SPECIFICATE IN QUESTO ELABORATO, VEDARE: ENI 12002/1/0000001 - TABELLA MATERIALI E PRESCRIZIONI

COMMITTENTE:



ALTA SORVEGLIANZA:



GENERAL CONTRACTOR:



INFRASTRUTTURE FERROVIARIE STRATEGICHE DEFINITE DALLA LEGGE OBIETTIVO N. 443/01
LINEA A.V. /A.C. TORINO-VENEZIA Tratta VERONA-PADOVA
Lotto funzionale Verona-Bivio Vicenza
PROGETTO ESECUTIVO
VIADOTTI E PONTI
Viadotto San Bonifacio dal Km 25+114.95 al Km 25+314.95
SCAVI, DEMOLIZIONI, OPERE PROVVISORIALI
 Piano opere provvisori e di scavo delle fondazioni, sezione longitudinale e tabella movimenti terra 1 di 2

GENERAL CONTRACTOR		DIRETTORE LAVORI		SCALA:
Il PROGETTISTA INTERVENIENTE: IRICAV DUE Ing. Paolo CARONATI		Il DIRETTORE LAVORI: IRICAV DUE Ing. Paolo CARONATI		1:200
DATA: Agosto 2022	DATA: Agosto 2022	DATA: Agosto 2022	DATA: Agosto 2022	DATA: Agosto 2022
COMMITTEE: LOTTO 12 E	PHASE: P9	OPERA/DISCIPLINA: V106B1	PROC. REV. B	FOGLIO 1
VISTO CONSORZIO IRICAV DUE Firma: <i>[Signature]</i>				
Progettazione:				
Rev. A EMISSIONI	Redatto: <i>[Signature]</i> Data: 08/08/2022	Verificato: <i>[Signature]</i> Data: 08/08/2022	Approvato: <i>[Signature]</i> Data: 08/08/2022	Data: 08/08/2022
Rev. B RECUPERO STRUTTURE	Redatto: <i>[Signature]</i> Data: 08/08/2022	Verificato: <i>[Signature]</i> Data: 08/08/2022	Approvato: <i>[Signature]</i> Data: 08/08/2022	Data: 08/08/2022
Rev. C SCAVI	Redatto: <i>[Signature]</i> Data: 08/08/2022	Verificato: <i>[Signature]</i> Data: 08/08/2022	Approvato: <i>[Signature]</i> Data: 08/08/2022	Data: 08/08/2022
COD. 837797031		CUP: J41E100000009		FILE: 01/10/2022 10:00:00
Progetto cofinanziato dalla Unione Europea		Cod. origine: coxa		

Scala di plan.

TUTTI I DIRITTI DEL PRESENTE DOCUMENTO SONO RISERVATI. LA PRODUZIONE ANCHE PARZIALI E VIRTUALE