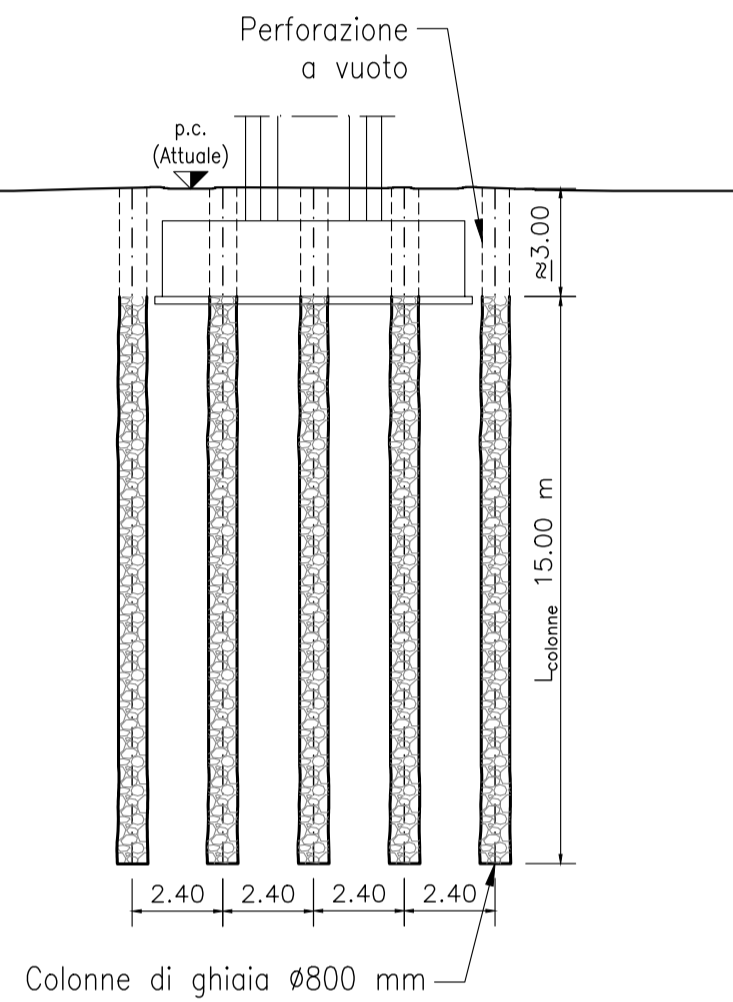
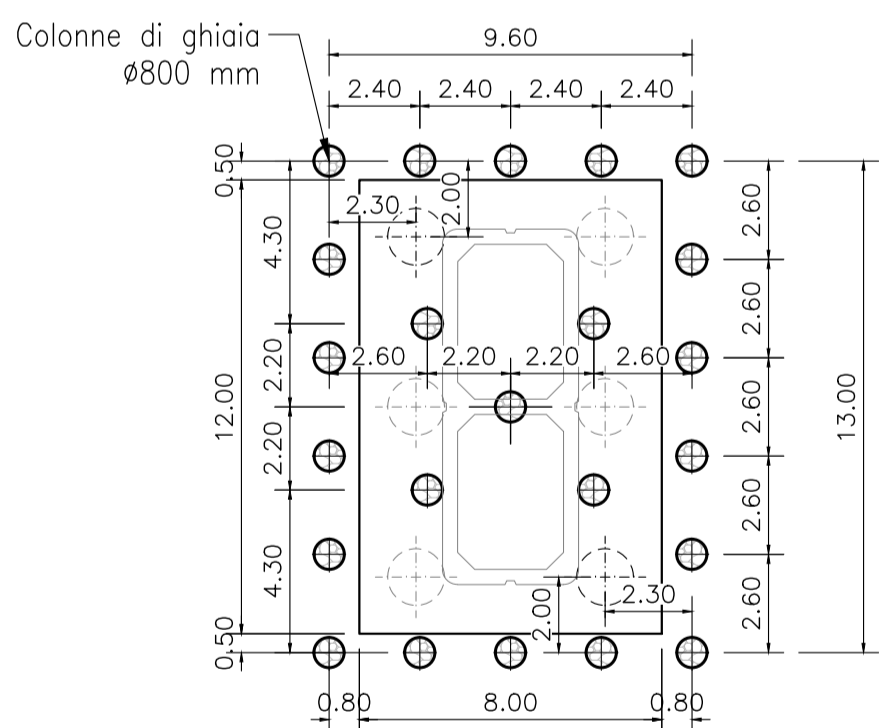


INTERVENTI DI MITIGAZIONE DEL RISCHIO DELLA LIQUEFAZIONE CON COLONNE DI GHIAIA
Plinti 12.00x8.00 m

SEZIONE TIPO



PIANTA TIPO

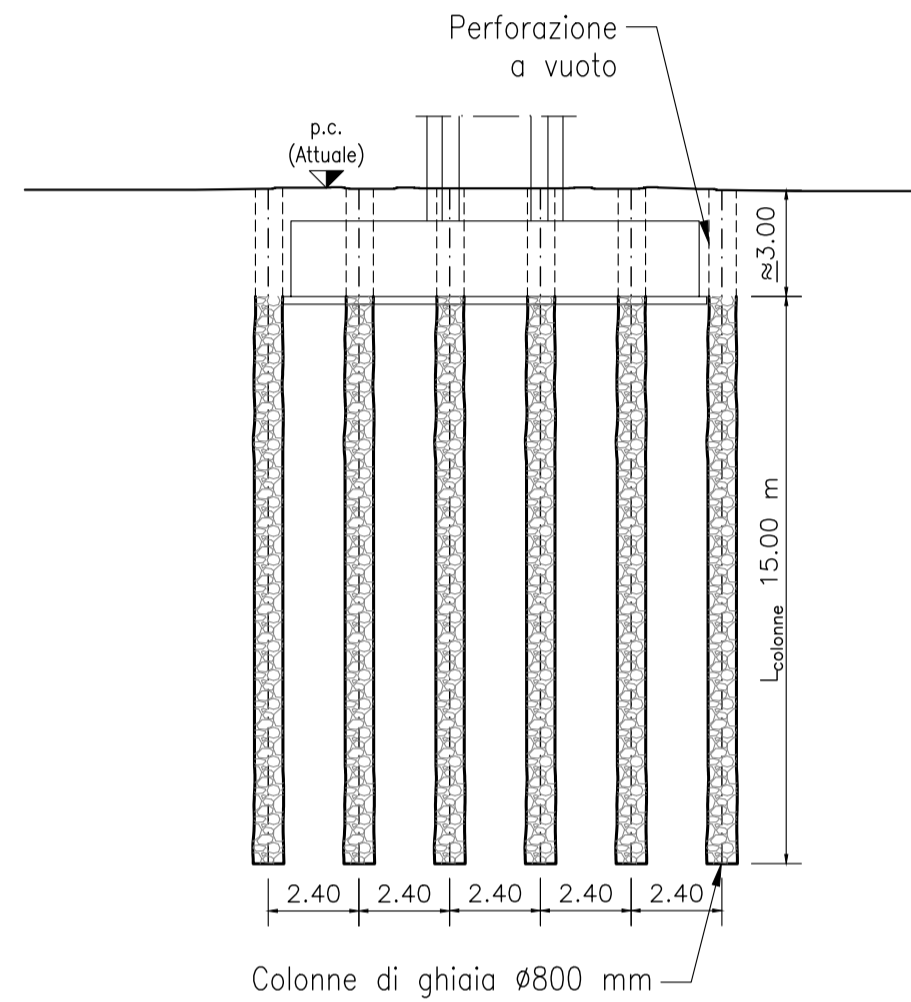


L=15m per PILE n°

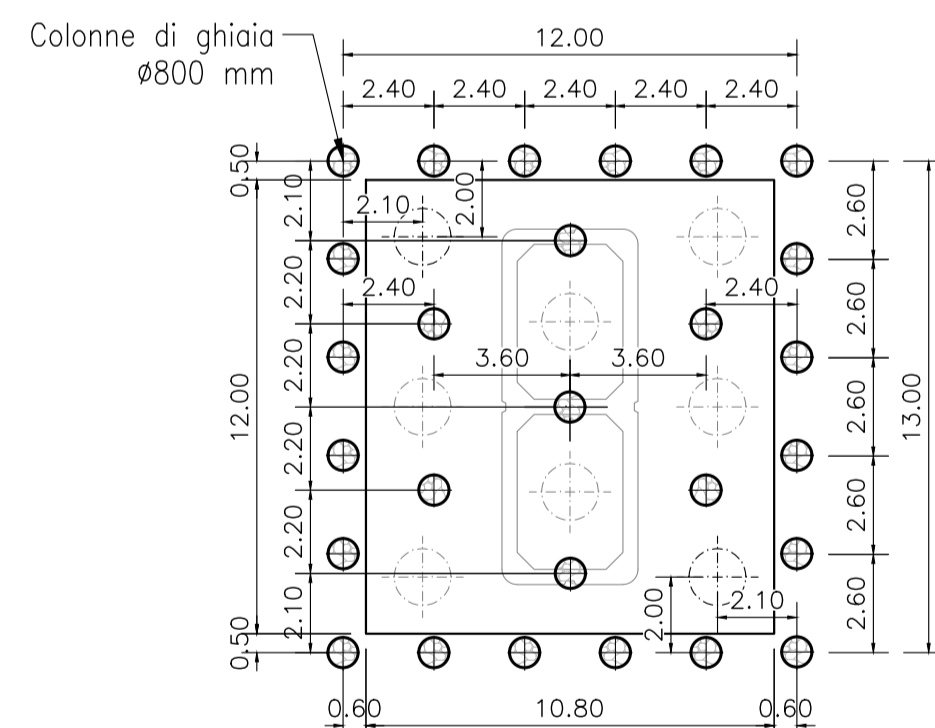
1, 2, 3, 4, 5, 6, 7

INTERVENTI DI MITIGAZIONE DEL RISCHIO DELLA LIQUEFAZIONE CON COLONNE DI GHIAIA
Plinti 12.00x10.80 m

SEZIONE TIPO



PIANTA TIPO

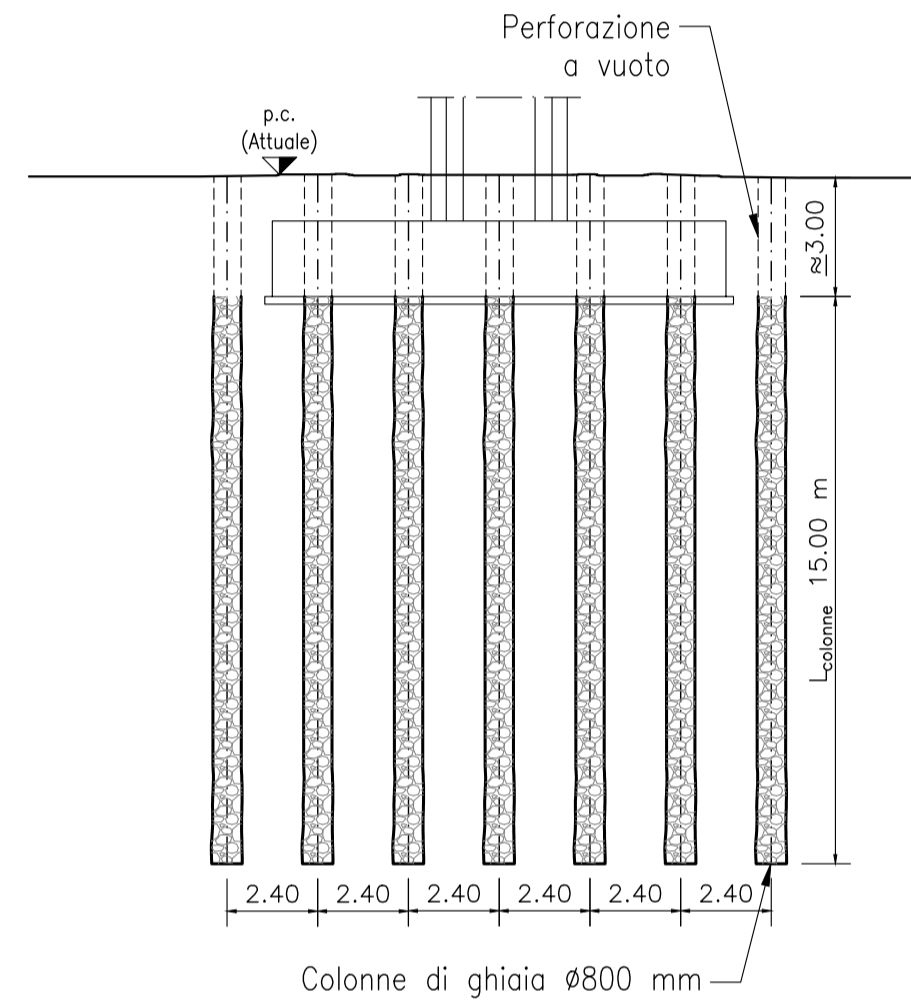


L=15m per PILE n°

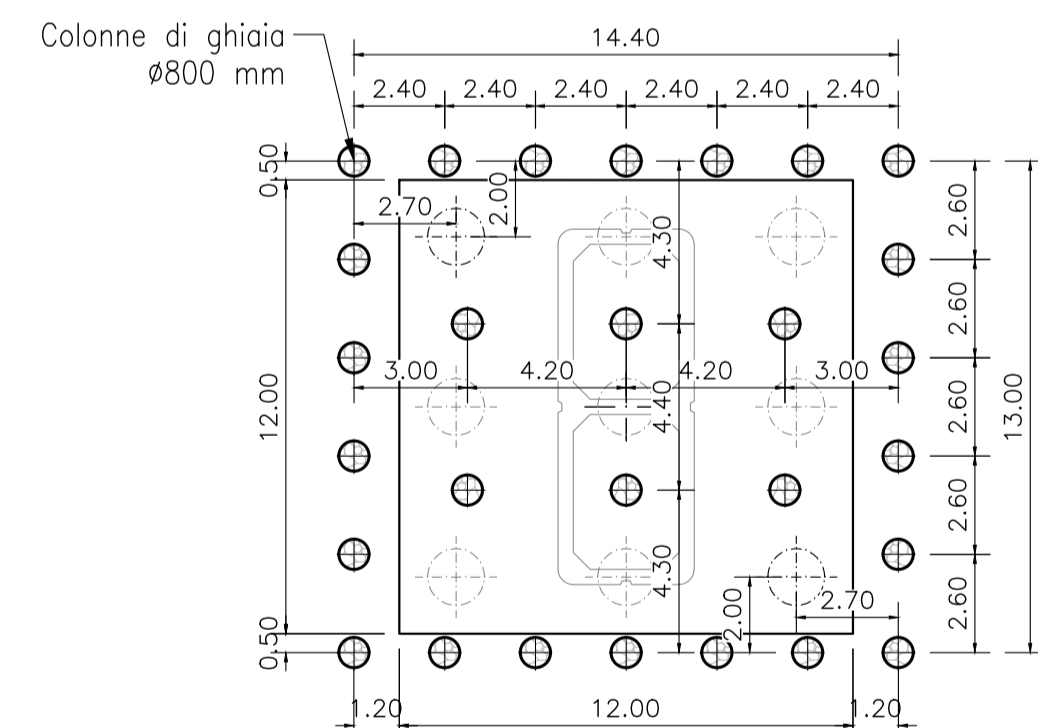
10, 11, 12, 13, 14, 15, 16

INTERVENTI DI MITIGAZIONE DEL RISCHIO DELLA LIQUEFAZIONE CON COLONNE DI GHIAIA
Plinti 12.00x12.00 m

SEZIONE TIPO



PIANTA TIPO

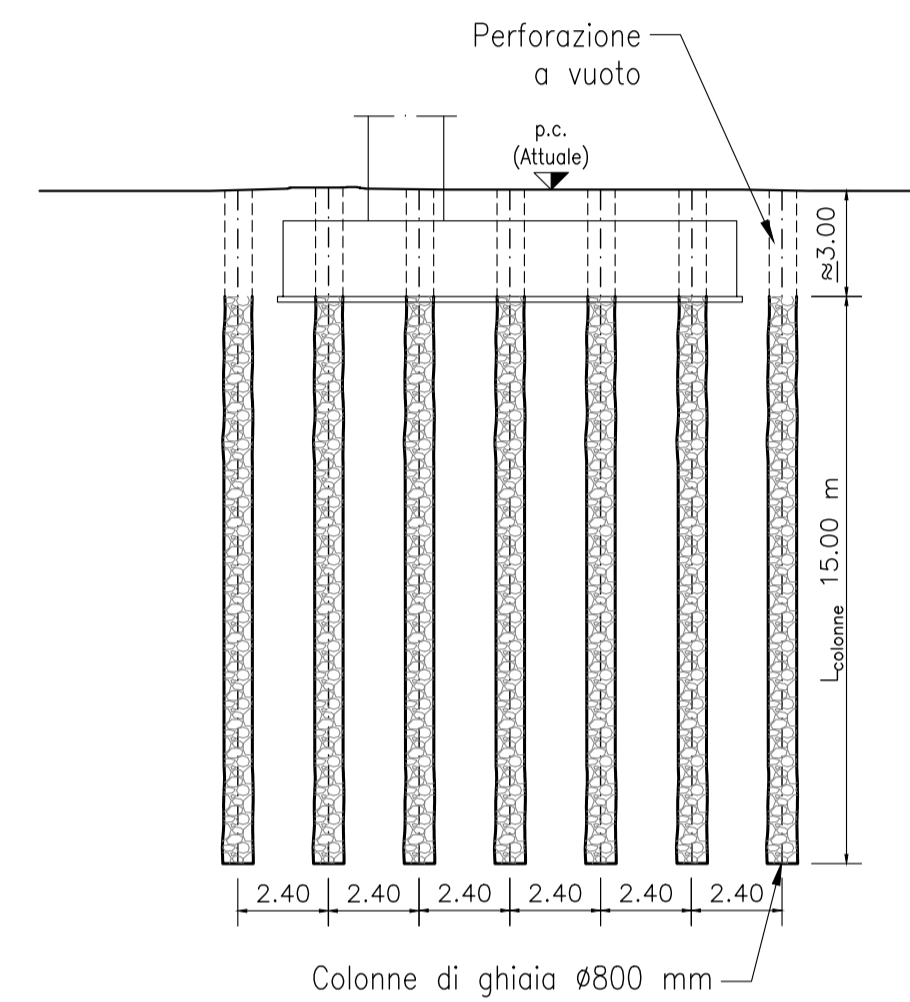


L=15m per PILE n°

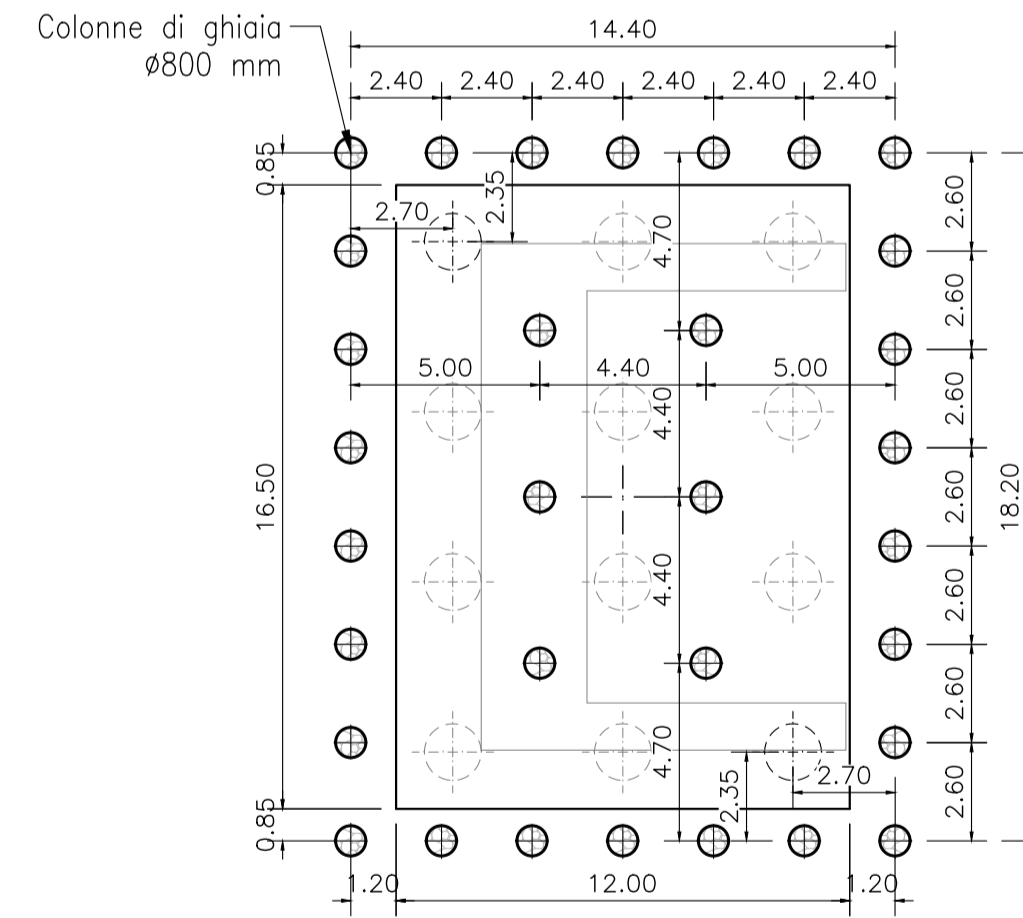
8, 9

INTERVENTI DI MITIGAZIONE DEL RISCHIO DELLA LIQUEFAZIONE CON COLONNE DI GHIAIA
Plinti 16.50x12.00 m

SEZIONE TIPO



PIANTA TIPO



L=15m per

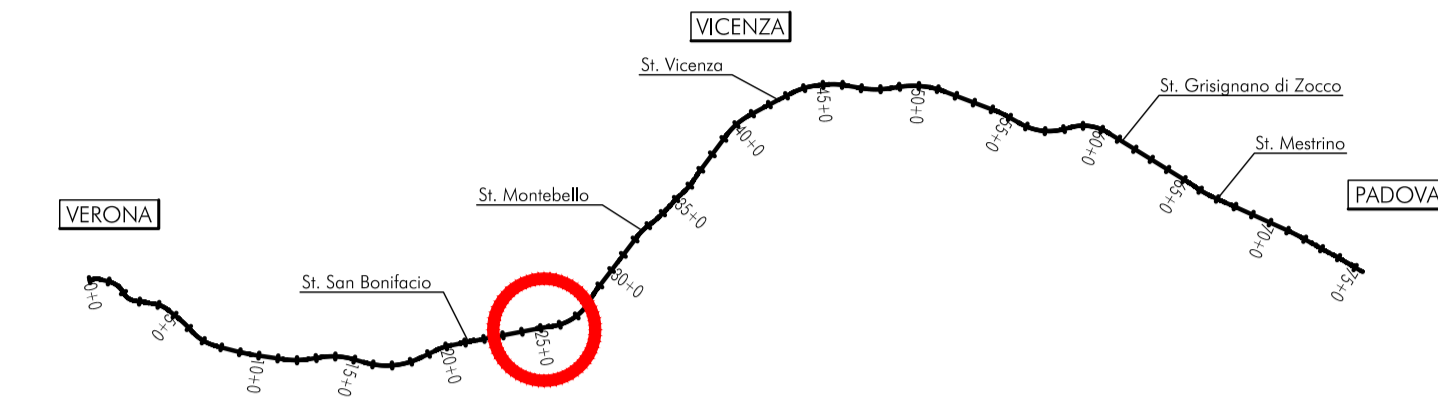
SPALLA A, SPALLA B

NOTA: Il diametro della colonna si intende il diametro finito, ricavabile dalla quantità di materiale introdotto.

FASI ESECUTIVE

- FASE 1: Scotico s=50.0 cm e preparazione del piano di lavoro
- FASE 2: esecuzione dei pali trivellati di fondazione e delle colonne in ghiaia avendo cura di riempire di sabbia o di terra i tratti di perforazione a vuoto
- FASE 3: infissione delle palancole
- FASE 4: scavo per la realizzazione del plinto di fondazione
- FASE 5: esecuzione della fondazione secondo le fasi previste nell'elaborato dedicato

PIANTA CHIAVE



NOTE GENERALI

TUTTE LE MISURE SONO ESPRESSE IN METRI
PER LE MACRO FASI DI COSTRUZIONE SI RIMANDA AGLI ELABORATI SPECIFICI DI PE (WBS SF16)
PER IL TRACCIAMENTO SI RIMANDA AGLI ELABORATI SPECIFICI DI TRACCIAMENTO PALI:
IN1712EI2P9VI06B3001A

CARATTERISTICHE DEI MATERIALI

LE COLONNE DI GHIAIA SARANNO REALIZZATE CON GHIAIA PULITA DI DIAMETRO COMPRESO TRA 20MM E 60MM. LA COMPOSIZIONE GRANULOMETRICA SARÀ ACCERTATA ATTRAVERSO ANALISI ESEGUITE SECONDO LA NORMA UNI EN 933-1.
I MATERIALI IMPIEGATI NELLA COSTRUZIONE SARANNO CONFORMI A QUANTO INDICATO NEL CAPITOLATO RFI (PARTE II, SEZIONE 5) E SOGGETTI AD APPROVAZIONE DELLA DIREZIONE LAVORI.

COMMITTENTE:



ALTA Sorveglianza:



GENERAL CONTRACTOR:



INFRASTRUTTURE FERROVIARIE STRATEGICHE DEFINITE DALLA LEGGE OBIETTIVO N. 443/01
LINEA A.V. /A.C. TORINO-VENEZIA Tratta VERONA-PADOVA
Lotto funzionale Verona-Bivio Vicenza

PROGETTO ESECUTIVO

VIADOTTI E PONTI
Viadotto San Bonifacio dal Km 25+114.95 al Km 25+314.95
FONDAZIONI

Trattamento colonnare - Planimetria di progetto e sezioni

GENERAL CONTRACTOR		DIRETTORE LAVORI		SCALA :
Consorzio Iricav Due Ing. Paolo CARMONA Data: Ottobre 2021		Ing. Luca RANDOLFI Ottobre 2021		1:200
COMMESSA	LOTTO	FASE	ENTE	TIPO DOC.
IN17	12	E	I2	P9
OPERA/DISCIPLINA		PROGR.	REV.	FOGLIO
V106B3		002	A	di

VISTO CONSORZIO IRICAV DUE	
Firma	Data
Ing. Luca RANDOLFI	Ottobre 2021

Rev.	Descrizione	Redatto	Data	Verificato	Data	Approvato	Data	IL PROGETTISTA
A	EMISSIONE	G. Tardelli	Ottobre 2021	V. Pastore	Ottobre 2021	P. Assari	Ottobre 2021	Ing. Paolo Assari
B								
C								

CIG: 8377937CD1		CUP: J41E9100000009		File: IN1712EI2P9VI06B3002A.DWG	
Progetto cofinanziato dalla Unione Europea		Cod. origine: 00004			

Scala di plan:		TUTTI I DIRITTI DEL PRESENTE DOCUMENTO SONO RISERVATI. LA PRODUZIONE ANCHE PARZIALE È VIETATA	
----------------	--	---	--