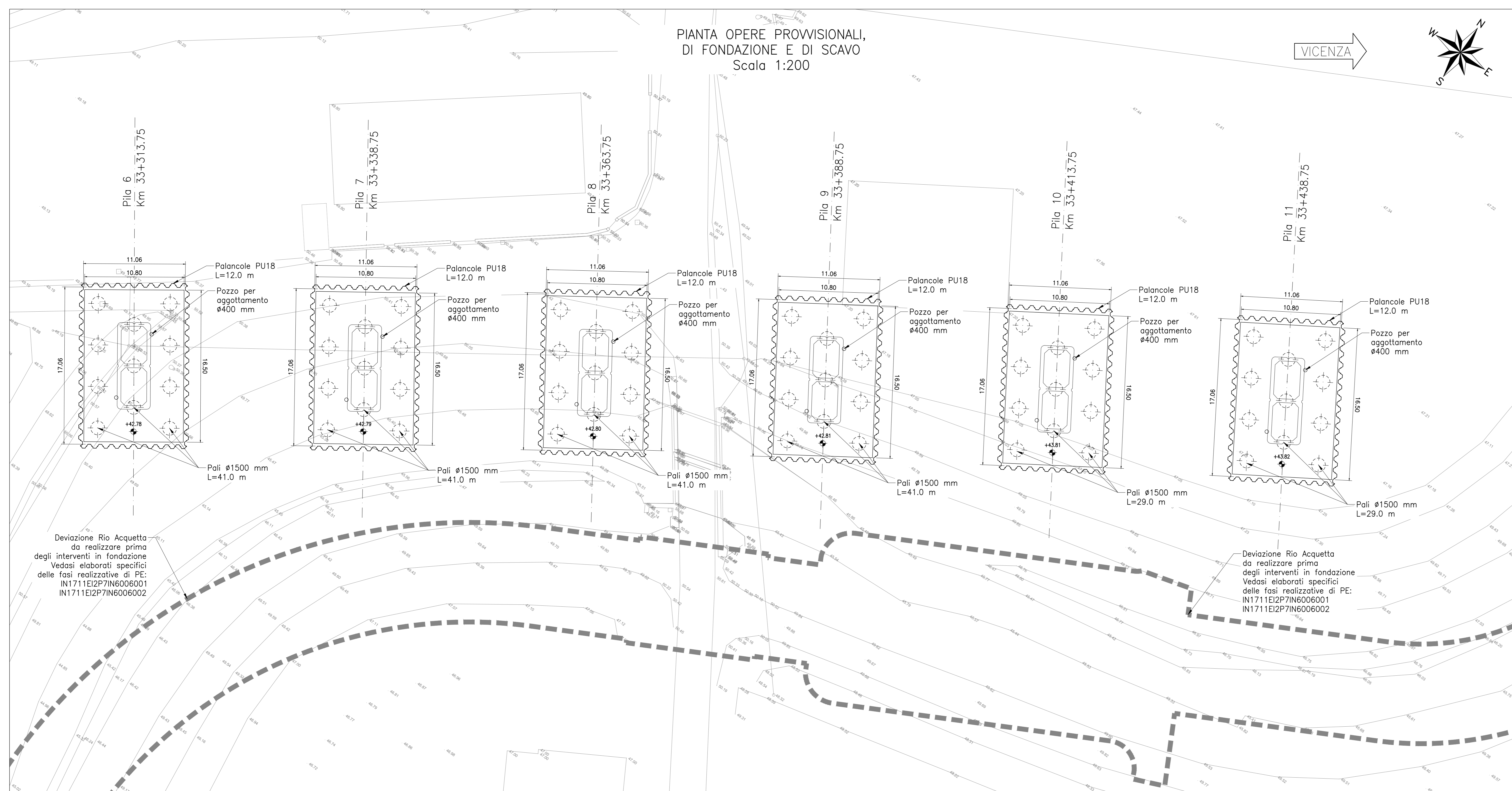
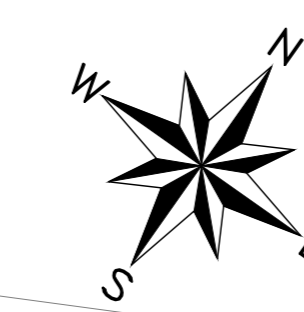
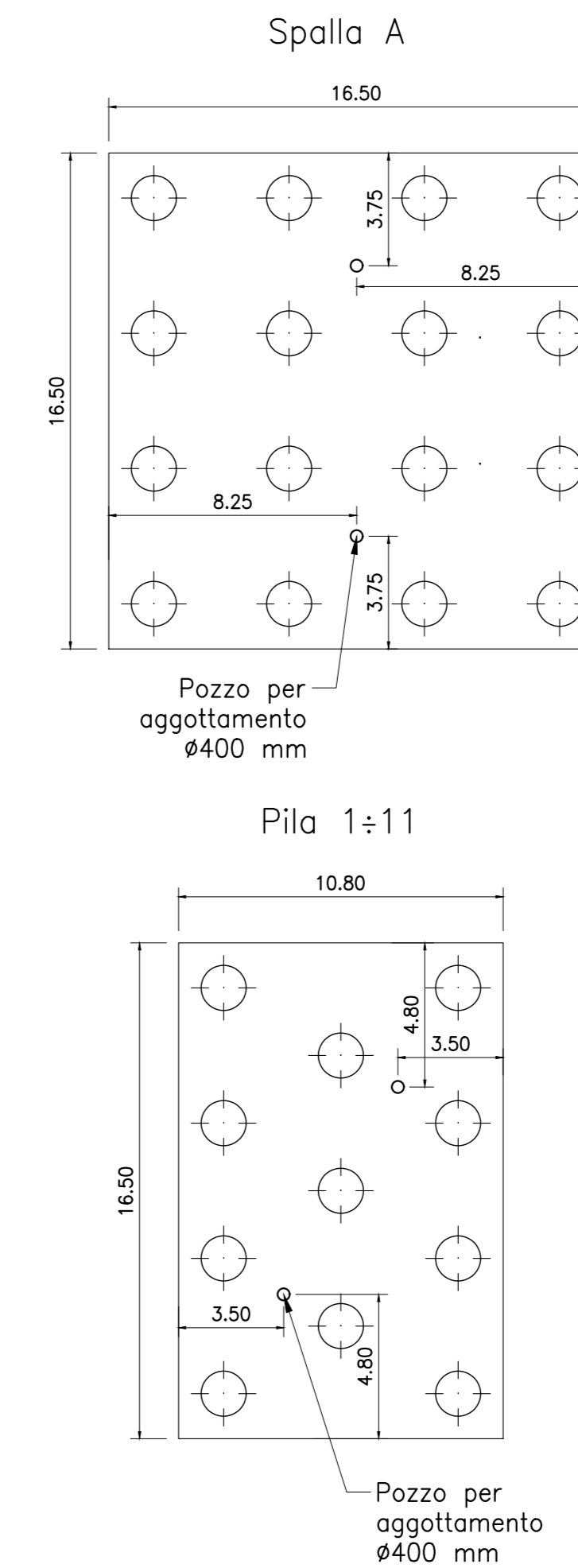


PIANTA OPERE PROVVISORIALI,
DI FONDAZIONE E DI SCAVO
Scala 1:200

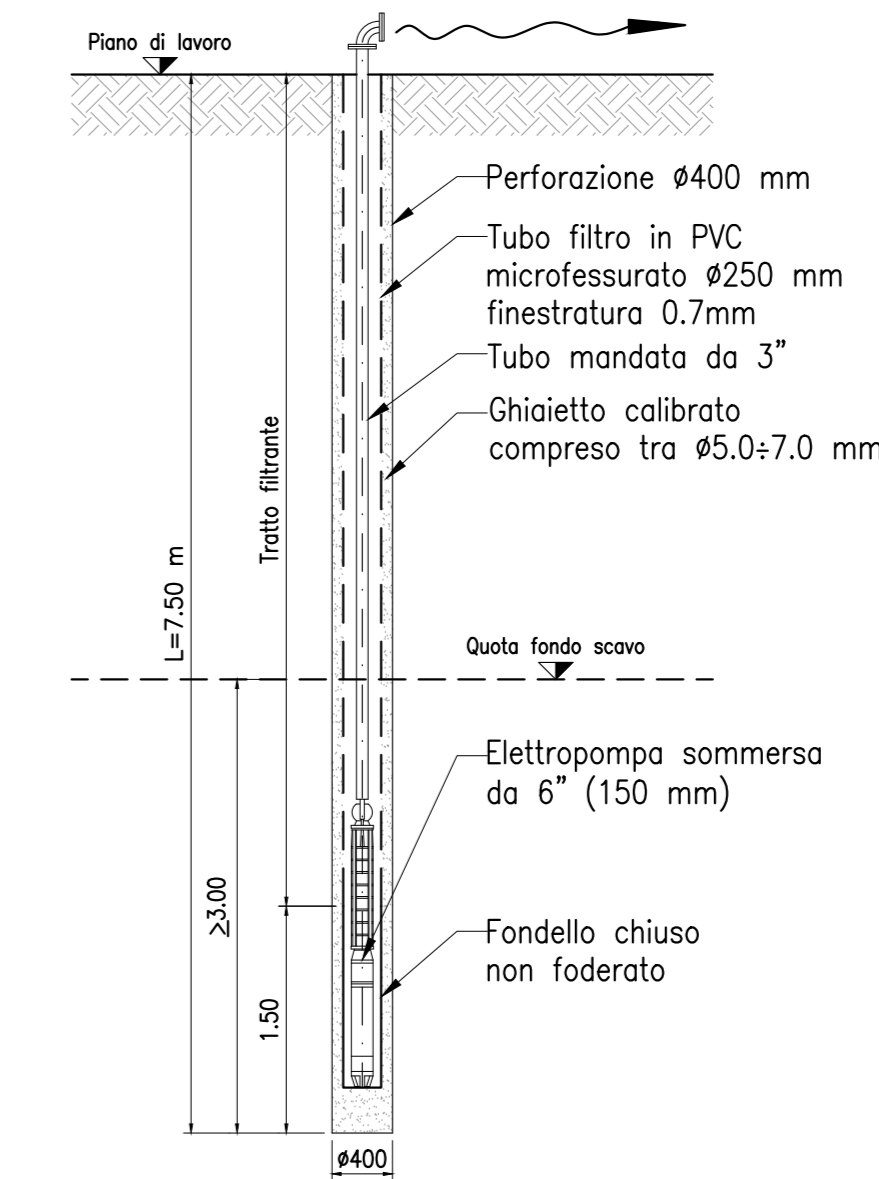
VICENZA



PIANTA UBICAZIONE
POZZI PER AGGOTTAMENTO
Scala 1:200



SEZIONE TIPO
POZZO PER AGGOTTAMENTO
Scala 1:50



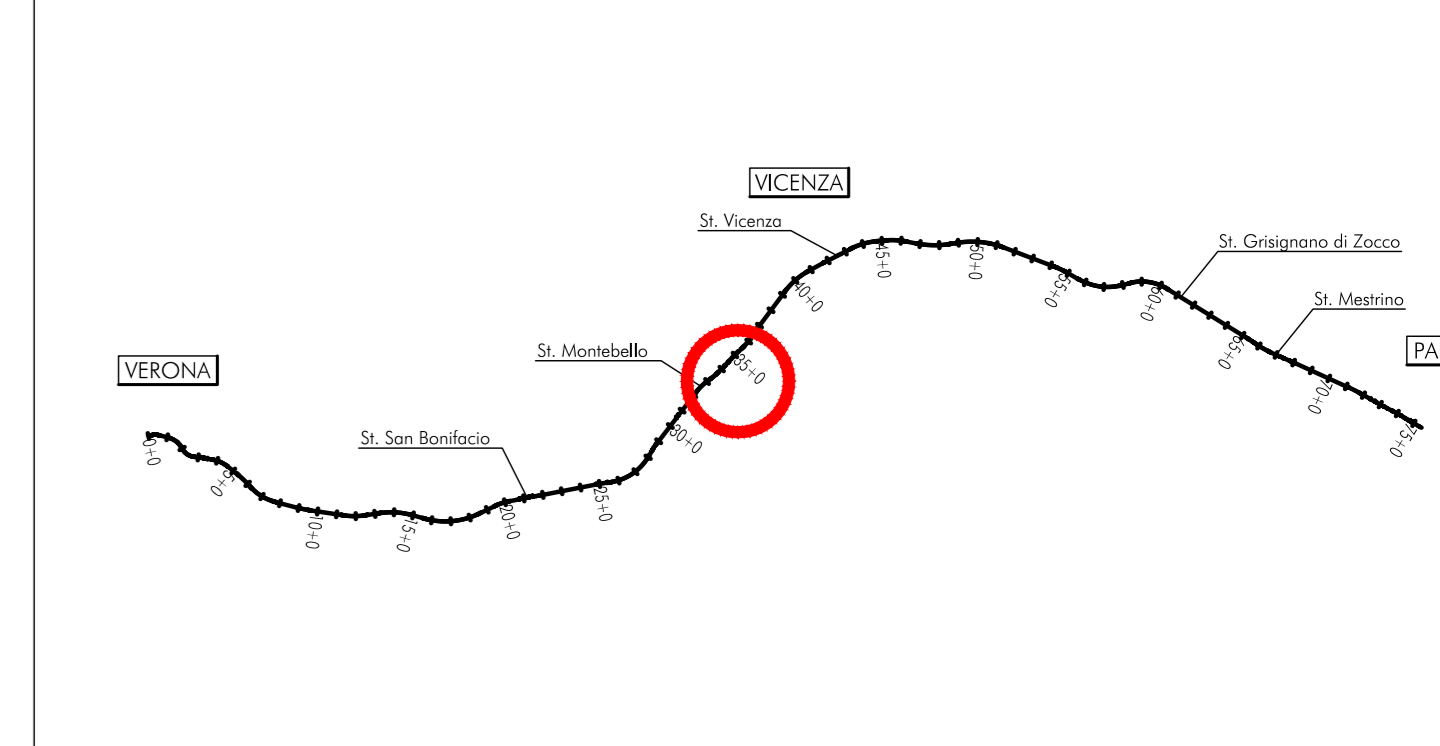
NOTE PER L'ESECUZIONE DEGLI SCAVI

- Preliminarmente all'esecuzione degli scavi si dovranno effettuare i traccamenti sul sito, controllando la rispondenza alle ipotesi progettuali. Le eventuali difformità dovranno essere sottoposte ai progettisti per opportuna risoluzione.
- Preliminarmente, si controlleranno i livelli della falda dai piezometri predisposti esternamente agli scavi, per verifica della rispondenza alle ipotesi progettuali. Si avrà cura di evitare di effettuare scavi nei periodi in quali il livello freatico è prossimo ai massimi delle oscillazioni stagionali o superiore alle previsioni progettuali (+45.00 m sim) o dopo periodi particolarmente piovosi.
- Ove la quota della falda si confermasse superiore al fondo scavo previsto l'esecutore degli scavi dovrà provvedere l'appontamento di tutti i mezzi necessari per il dewatering. Le dotazioni dovranno essere dimensionate con prudenza per tener conto delle incertezze previsionali sulla variabilità dei livelli freatici e sulle eterogeneità delle caratteristiche di permeabilità dei terreni più superficiali.
- Se previsti, o ritenuti utili, i pozzi di emungimento saranno predisposti e verificato il funzionamento e l'efficacia. L'eventuale aggotamento sarà attivato con le modalità da verificare in corso d'opera in relazione all'effettivo livello idrico rilevato, alla stratigrafia locale, alle caratteristiche di portata dell'acquifero ed alla risposta del sistema.
- Qualora con scavi prossimi al completamento, si rilevasse una imprevedibile condizione di livello piezometrico tendente a superare le previsioni progettuali, si dovrà abbandonare lo scavo e interrompere il dewatering e lasciare allagare.

FASI ESECUTIVE

1. Preparazione piano di lavoro;
2. realizzazione pozzi di aggotamento;
3. infissione delle palancole;
4. realizzazione pali di fondazione con tratto a vuoto variabile;
5. scavo fino al piano di imposta fondazione e scapitozzatura pali;
6. realizzazione fondazioni ed elevazioni pile e spalle;
7. reinterro fino al p.c. e sistemazione finale.

PIANTA CHIAVE



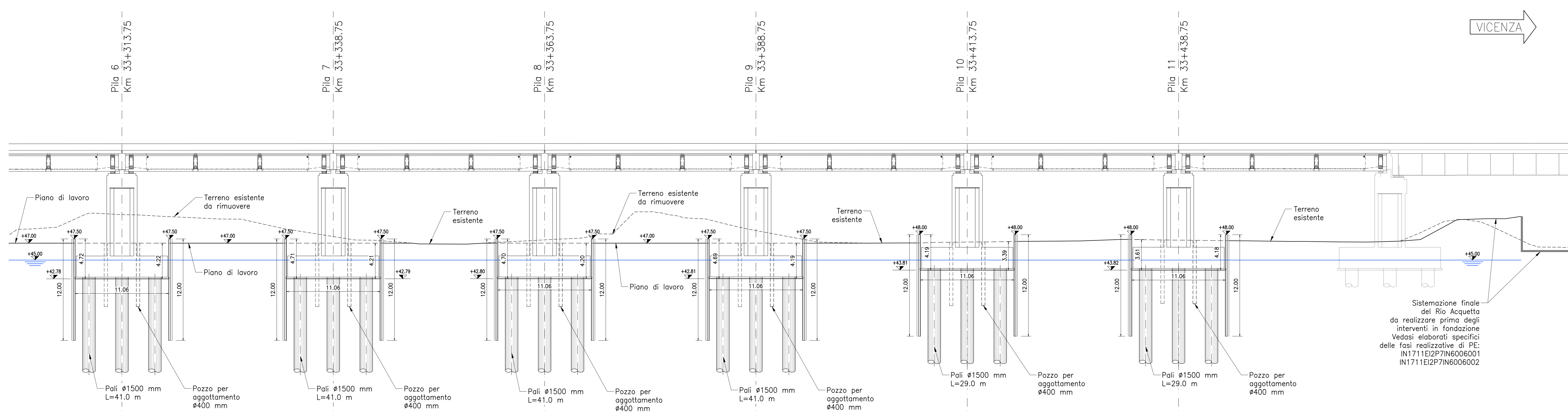
NOTE GENERALI

TUTTE LE MISURE SONO ESPRESSE IN METRI
PER LE MACRO FASI DI COSTRUZIONE SI RIMANDA AGLI ELABORATI SPECIFICI DI PE (WBS SF16)

CARATTERISTICHE DEI MATERIALI

- PER LE CARATTERISTICHE DEI MATERIALI, SE NON DIVERSAMENTE SPECIFICATE IN QUESTO ELABORATO, VEDASI: IN1710E12P7IN6006001 - TABELLA MATERIALI E PRESCRIZIONI

SEZIONE LONGITUDINALE
Scala 1:200



VICENZA

Sistemazione finale del Rio Acquetta da realizzare prima degli interventi in fondazione. Vedasi elaborati specifici delle fasi realizzative di PE: IN1711E12P7IN6006001 IN1711E12P7IN6006002

COMMITTENTE: **RFI** RETE FERROVIARIA ITALIANA GRUPPO FERROVIE DELLO STATO

ALTA Sorveglianza: **ITALFERR** GRUPPO FERROVIE DELLO STATO

GENERAL CONTRACTOR: **ITICAV2**

INFRASTRUTTURE FERROVIARIE STRATEGICHE DEFINITE DALLA LEGGE OBIETTIVO N. 443/01
LINEA A.V. /A.C. TORINO-VENEZIA Tratta VERONA-PADOVA
Lotto funzionale Verona-Bivio Vicenza
PROGETTO ESECUTIVO
VIADOTTI E PONTI
AV - Viadotto Montebello Vicentino dal km 33+163,75 al km 33+463,75
SCAVI, DEMOLIZIONI, OPERE PROVVISORIALI

PIANTA OPERE PROVVISORIALI E DI SCAVO, SEZIONE LONGITUDINALE e tabella movimenti terra 2 di 2

GENERAL CONTRACTOR: **IRICAV Due**
Ing. Paolo CARBONIA
Data: Aprile 2022

DIRETTORI LAVORI: **IRICAV Due**
Ing. Paolo CARBONIA
Data: Aprile 2022

SCALA: 1:200

COMMESSA	LOTTO	FASE	ENTE	TIPO DOC.	OPERA/DISCIPLINA	PROG.	REV.	FOGLIO
IN17	12	E	12	P9	V10701	002	B	11

PROGETTAZIONE: **ITICAV2**

Rev.	Descrizione	Redatto	Verificato	Approvato	Data
A	EMMISSIONE	A. Rossi	P. Rossi	A. Rossi	Aprile 2022
B	RECHERCHES PRELIMINAIRES	A. Rossi	P. Rossi	A. Rossi	Aprile 2022
C		A. Rossi	P. Rossi	A. Rossi	Aprile 2022

COI: 837793701 CUP: J11E19100000009 File: IN1711E12P7IN6006002_002.dwg
Progetto cofinanziato dalla Unione Europea Cod. origin.: coes