

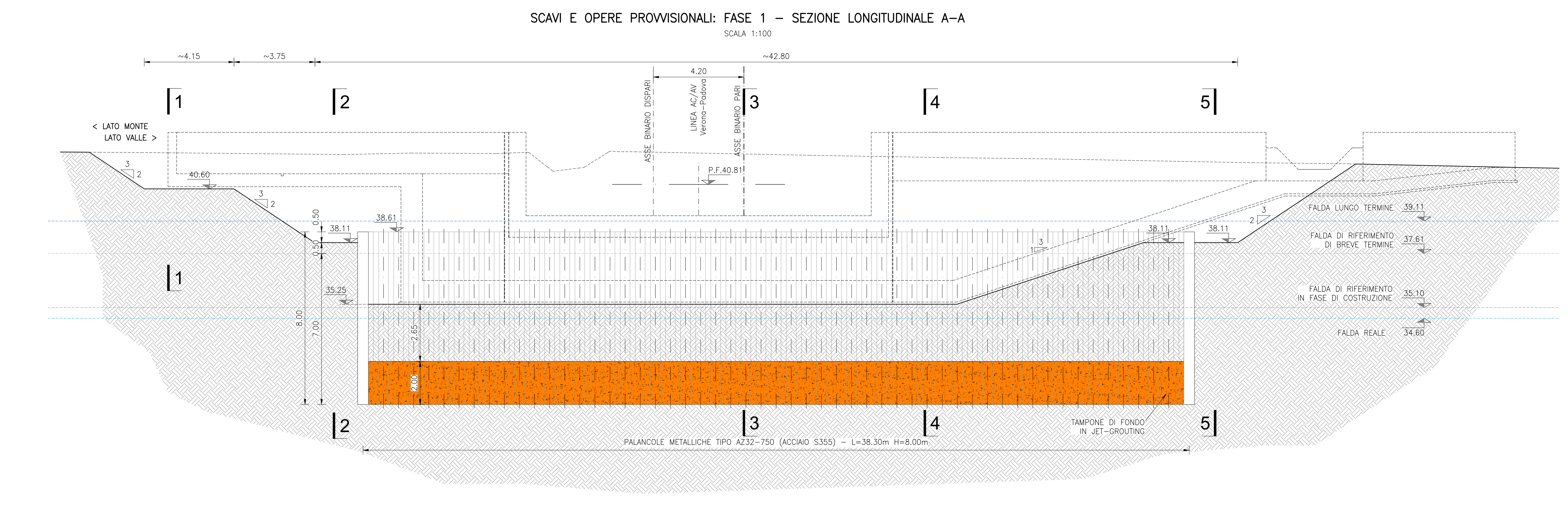
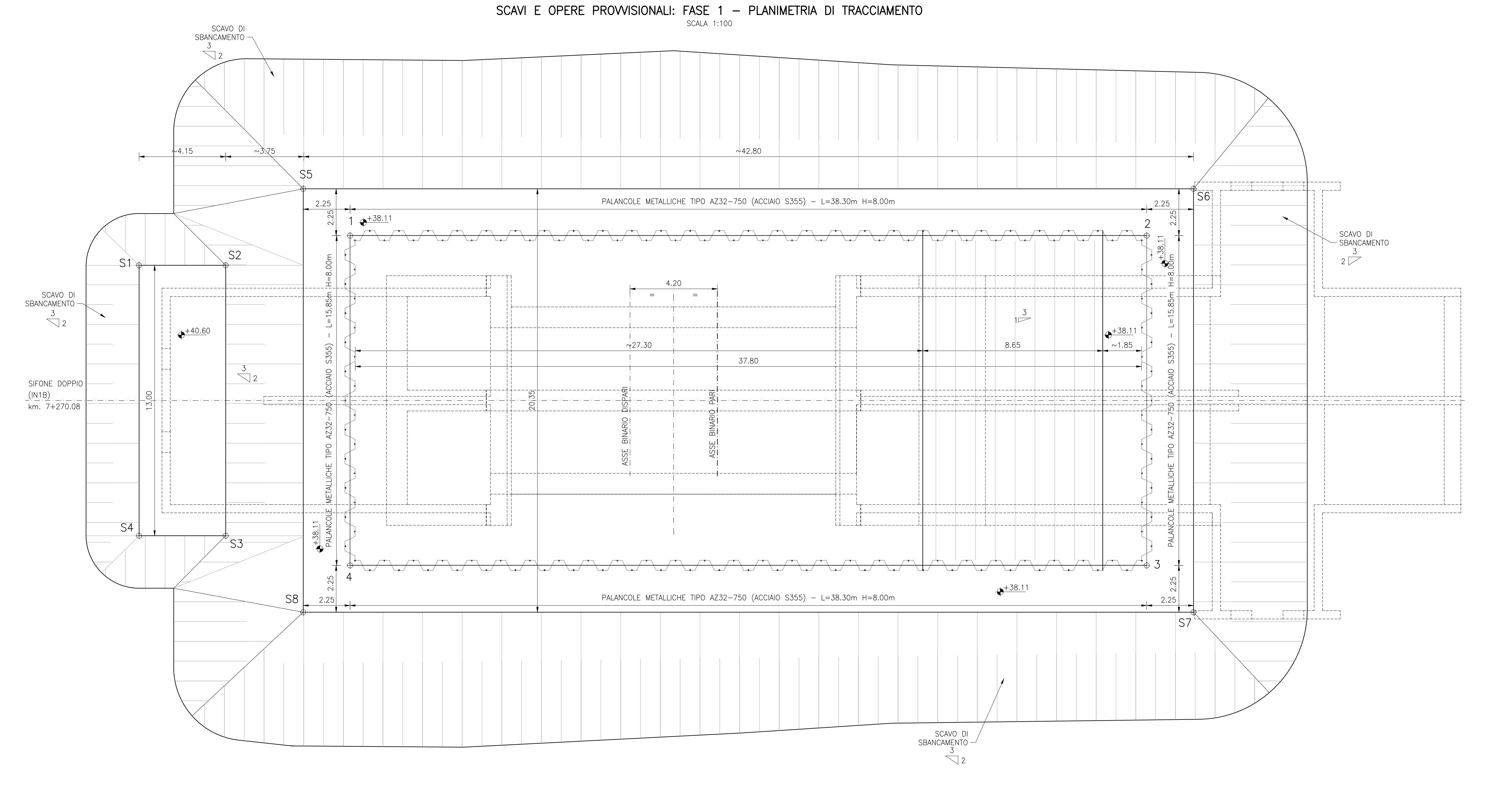
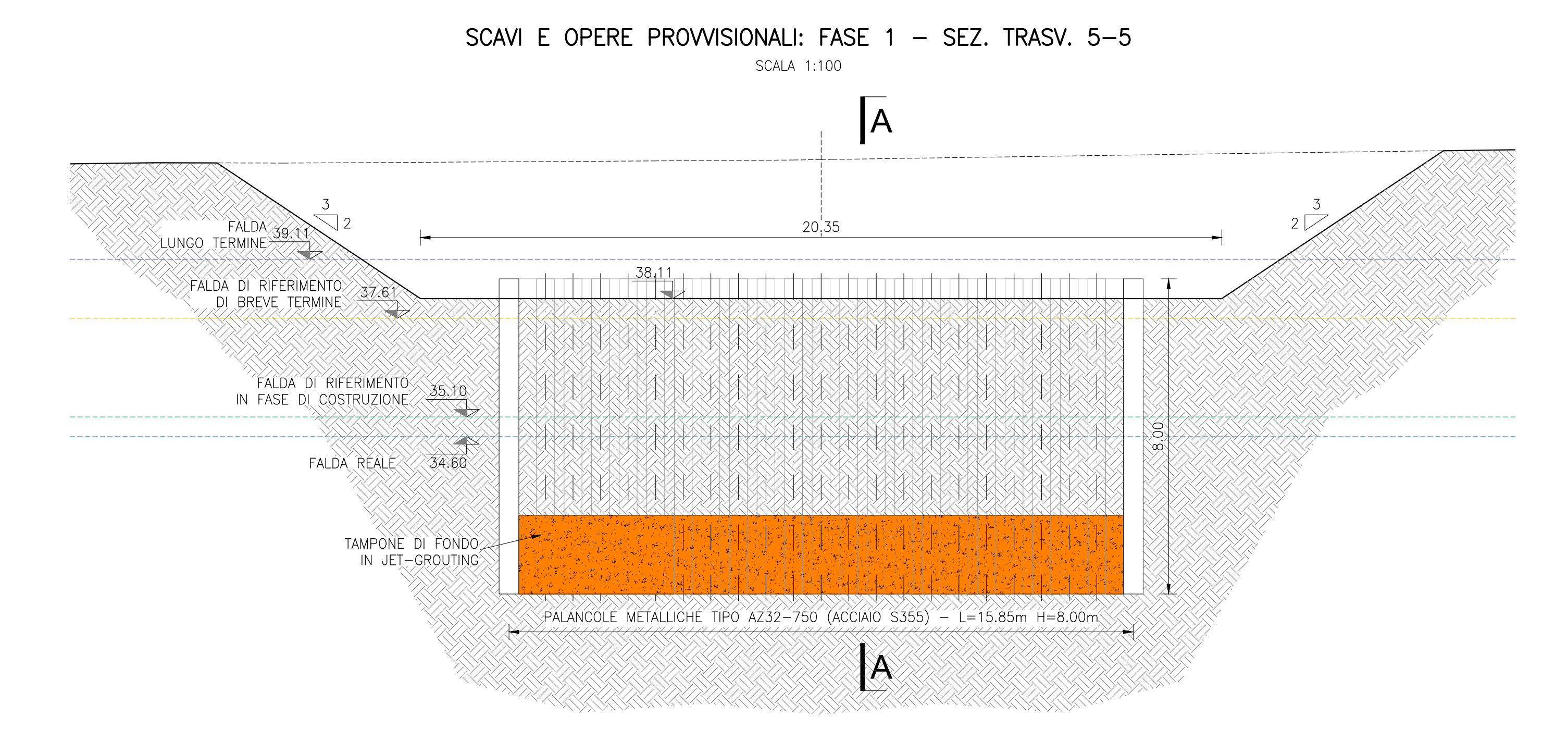
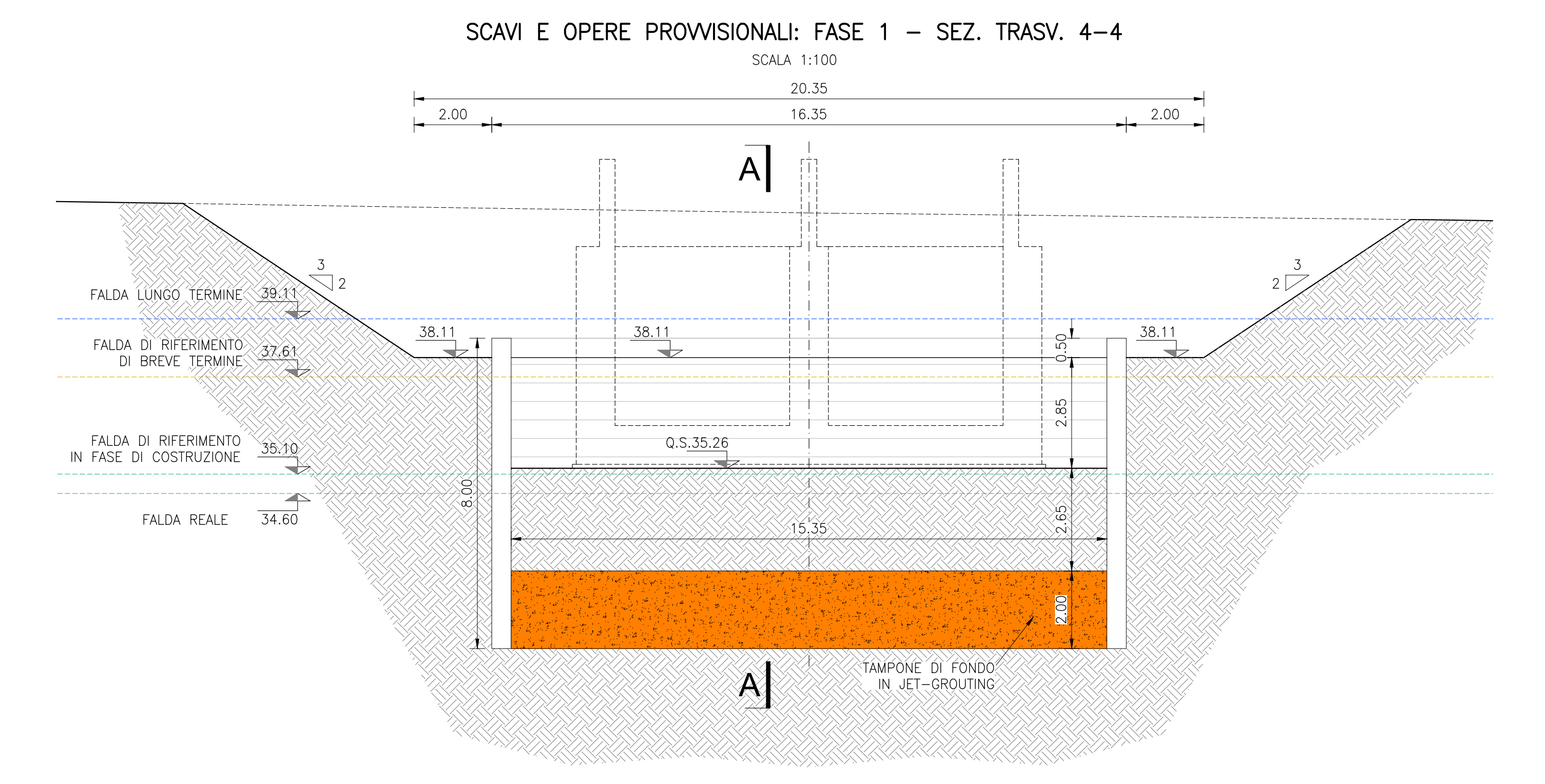
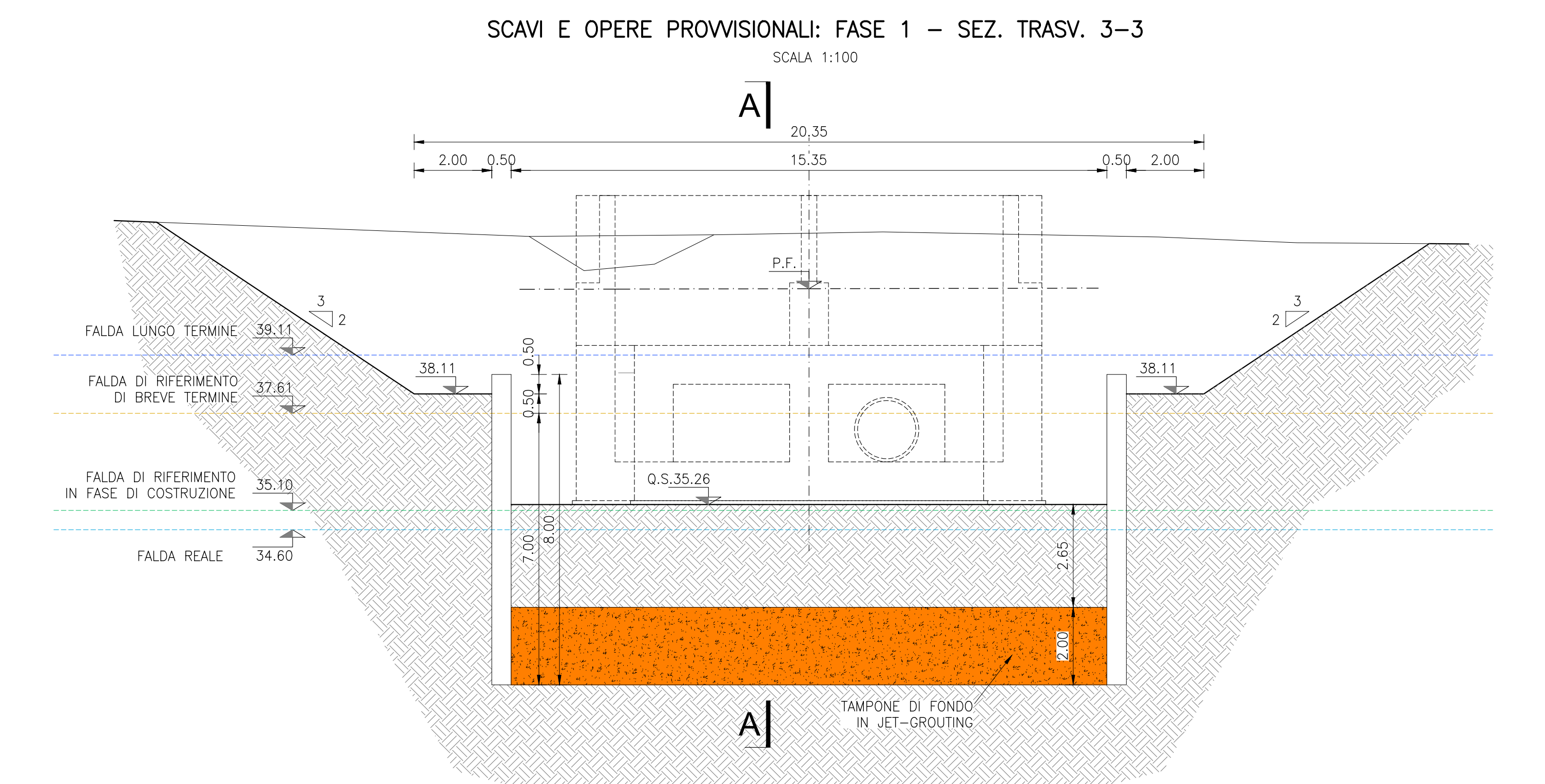
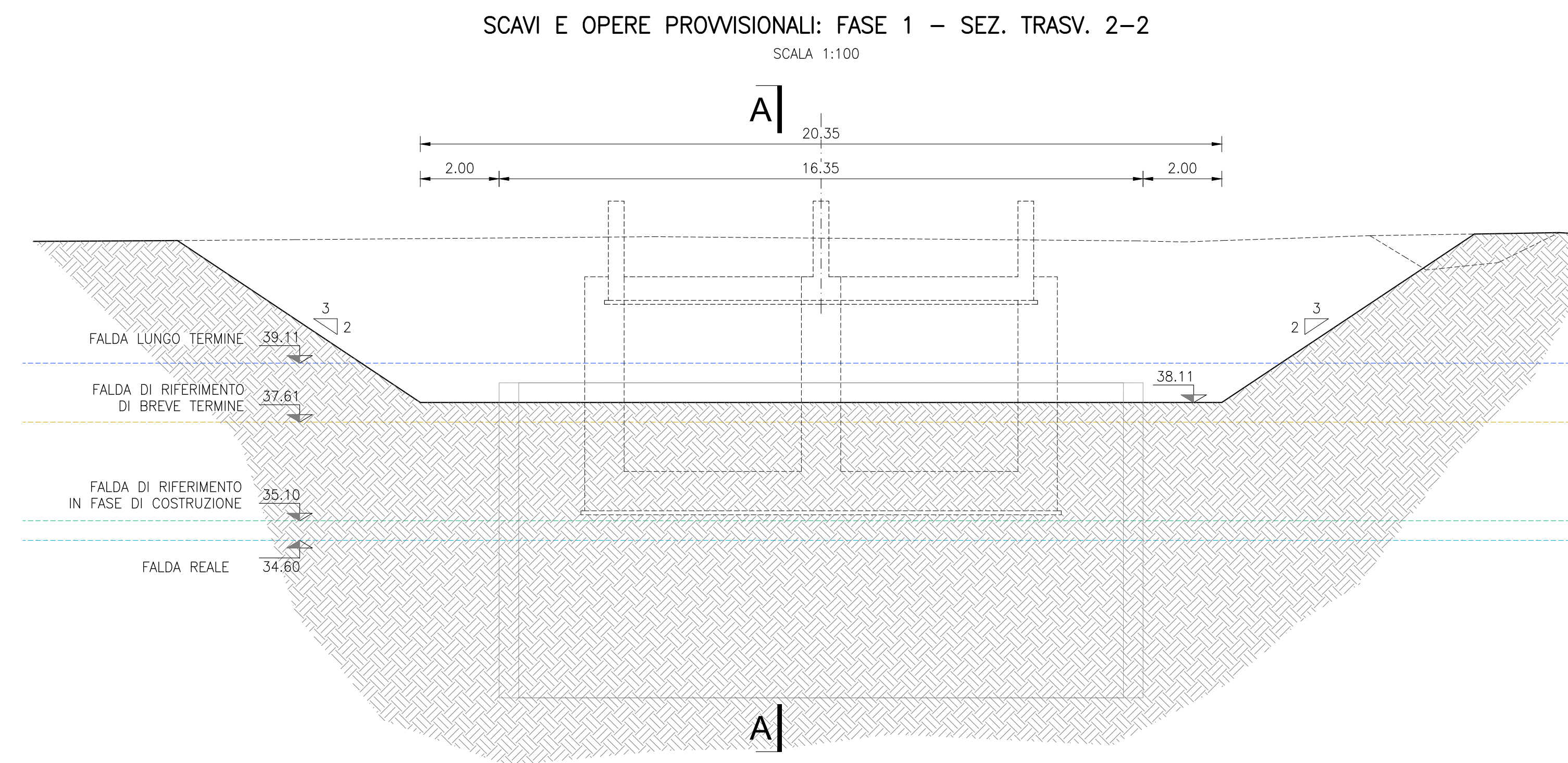
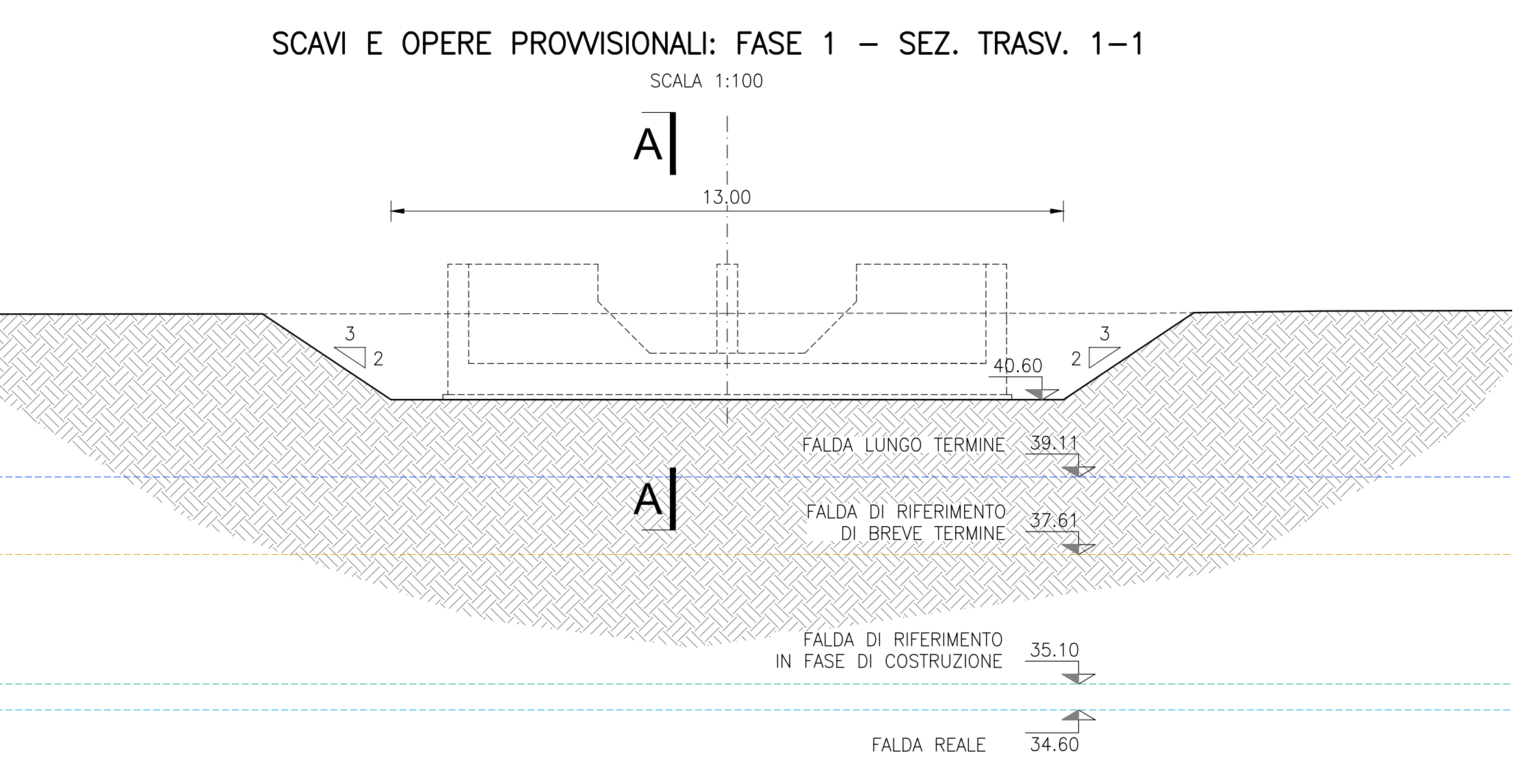
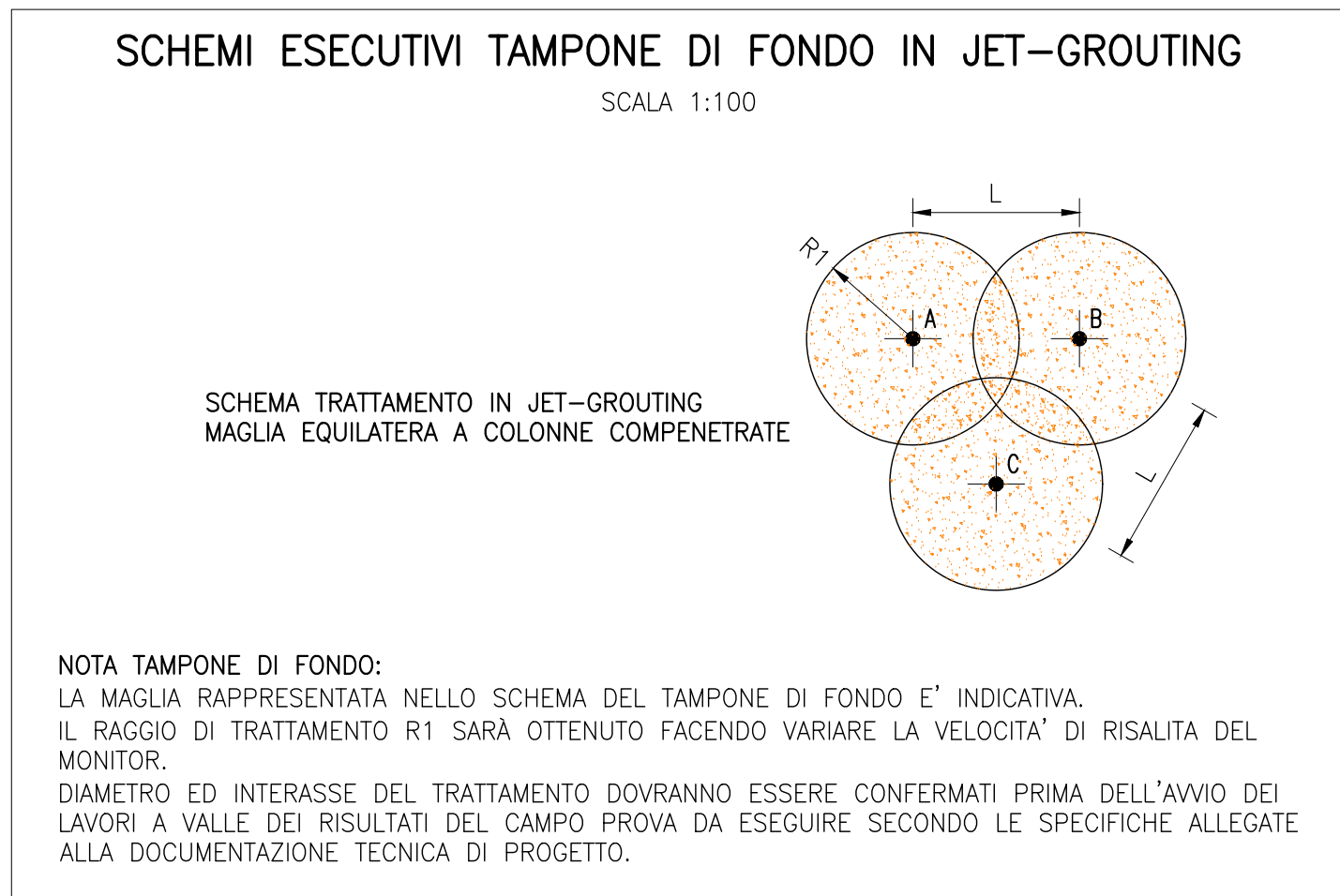
**COORDINATE DI TRACCIAMENTO PALANCOLE**

| N° PUNTO | COORDINATA EST | COORDINATA NORD |
|----------|----------------|-----------------|
| 1        | 822698,821     | 145077,359      |
| 2        | 822682,627     | 145042,651      |
| 3        | 822668,262     | 145049,353      |
| 4        | 822684,456     | 145084,061      |

**COORDINATE DI TRACCIAMENTO SCAVI**

| N° PUNTO | COORDINATA EST | COORDINATA NORD |
|----------|----------------|-----------------|
| S1       | 822701,818     | 145087,154      |
| S2       | 822700,057     | 145083,380      |
| S3       | 822688,276     | 145088,877      |
| S4       | 822690,037     | 145092,650      |
| S5       | 822701,812     | 145078,446      |
| S6       | 822683,710     | 145039,660      |
| S7       | 822665,272     | 145048,266      |
| S8       | 822683,368     | 145087,052      |



**DESEGNI DI RIFERIMENTO**

|   |                     |
|---|---------------------|
| ELENCO ELABORATI                              | IN1712022EEN1800001 |
| RELAZIONE TECNICA GENERALE E IDRAULICA        | IN1712022EEN1800001 |
| RELAZIONE DI COMPIMENTO POF/PE                | IN1712022EEN1800001 |
| PLANIMETRIA STATO DI FATTO E DI PROGETTO      | IN1712022EEN1800001 |
| PROFILI, SEZIONI DI PROGETTO E SEZIONI TIPO   | IN1712022EEN1800001 |
| CARPENTERIA - TAV. 1                          | IN1712022EEN1800001 |
| CARPENTERIA - TAV. 2                          | IN1712022EEN1800001 |
| CARPENTERIA - TAV. 3                          | IN1712022EEN1800001 |
| CARPENTERIA - TAV. 4                          | IN1712022EEN1800001 |
| PIANTA SCAVI PRIMA FASE E OPERE PROVVISORIALI | IN1712022EEN1800001 |
| PIANTA SCAVI SECONDA FASE                     | IN1712022EEN1800001 |
| ARMATURA CONCO 1 - TAV. 1                     | IN1712022EEN1800001 |
| ARMATURA CONCO 1 - TAV. 2                     | IN1712022EEN1800001 |
| ARMATURA CONCO 2 - TAV. 1                     | IN1712022EEN1800001 |
| ARMATURA CONCO 2 - TAV. 2                     | IN1712022EEN1800001 |
| ARMATURA CONCO 3 - TAV. 1                     | IN1712022EEN1800001 |
| ARMATURA CONCO 3 - TAV. 2                     | IN1712022EEN1800001 |
| ARMATURA CONCO 3 - TAV. 3                     | IN1712022EEN1800001 |
| PARTICOLARI COSTRUTTIVI - TAV. 1              | IN1712022EEN1800001 |
| PARTICOLARI COSTRUTTIVI - TAV. 2              | IN1712022EEN1800001 |
| RELAZIONE DI CALCOLO OPERE PROVVISORIALI      | IN1712022EEN1800001 |

**NOTE GENERALI**

- TUTTE LE MISURE SONO ESPRESSE IN METRI, SALVO OVE DIVERSAMENTE INDICATO
- TUTTE LE QUOTE ALTIMETRICHE SONO ESPRESSE IN METRI s.l.m.
- TUTTI GLI ANGOLI SONO ESPRESSE IN GRADI DECIMALI
- TUTTE LE PROGRESSIVE SONO ESPRESSE IN CHILOMETRI
- PRIMA DELL'INIZIO DELLE LAVORAZIONI DOVRANNO ESSERE VERIFICATE, IN CONTRADDITTORIO CON D.L., L'ESATTA POSIZIONE DEI SOTTOSERVIZI E LE EVENTUALI INTERFERENZE.
- LE QUOTE ESPRESSE SONO DI PROGETTO ED IN SEDE DI ESECUZIONE DEI LAVORI DOVRANNO ESSERE VERIFICATE IN CONTRADDITTORIO CON LA D.L.; LE QUOTE E FASI DI SCAVO/RINTERRO INTERMEDIO DEL SIFONE ANDRANNO VERIFICATE ED EVENTUALMENTE ADATTATE SULLA BASE DELLE FASI COSTRUTTIVE DELLA TRINCA E DELLA DEVIAZIONE DEL CANALE ESISTENTE.

**CARATTERISTICHE DEI MATERIALI**

| DESCRIZIONE       | CODICE               |
|-------------------|----------------------|
| Tabella Materiali | IN1710E124ITN000001A |

**COMMITTENTE:**

**ALTA SOVRIGLIANZA:**

**GENERAL CONTRACTOR:**

**INFRASTRUTTURE FERROVIARIE STRATEGICHE DEFINITE DALLA LEGGE OBIETTIVO N. 443/01**

**LINEA A.V. /A.C. TORINO-VENEZIA Tratta VERONA-PADOVA**  
Lotto funzionale Verona-Bivio Vicenza

**PROGETTO ESECUTIVO**

INTERFERENZE IDRAULICHE ED OPERE IDRAULICHE  
SIFONE COSTITUITO DA UNA CANNA SCATOLARE 302 E UNA CANNA CIRCOLARE Ø1500 ALLA PK 7+270,08

SCAVI, DEMOLIZIONI, OPERE PROVVISORIALI

PIANTA SCAVI PRIMA FASE E OPERE PROVVISORIALI

GENERAL CONTRACTOR: Consorzio Irico-IV Due

PROGETTISTA: Irico-IV Due

REDAZIONE: Irico-IV Due

VERIFICA: Irico-IV Due

APPROVAZIONE: Irico-IV Due

DATA: 2011

SCALA: 1:100

| PROGETTAZIONE | REDAZIONE | VERIFICA | APPROVAZIONE |
|---------------|-----------|----------|--------------|
| A             | B         | C        | D            |

PROGETTO FINANZIATO dalla Unione Europea