

MATERIALI PIEGATURE E COPRIFERRI

Diámetro plegature d_{br}

# Bando c16	$d_{br} = 44$
# Bando g16 = #26	$d_{br} = 74$

GETTI IN OPERA

CALCESTRUZZO MACRO E GETTO DI LIVELLAMENTO

- CLASSE DI RESISTENZA MINIMA C12/15
- TIPO CEMENTO CEM III/V
- CLASSE DI ESPOSIZIONE AMBIENTALE : X0

CALCESTRUZZO FONDAZIONE PILE e SPALLE

- CLASSE DI RESISTENZA MINIMA C25/30
- TIPO CEMENTO CEM III/V
- RAPPORTO A/C : $\leq 0,60$
- CLASSE MINIMA DI CONSISTENZA : S4
- CLASSE DI ESPOSIZIONE AMBIENTALE : XC2
- COPRIFERRO = 50 mm
- DIAMETRO MASSIMO INERTI : 25 mm

CALCESTRUZZO ELEVAZIONE PILE (COMPRESO PULVINI e BAGGIOLI) SPALLE e STRUTTURE SCALDAR

- CLASSE DI RESISTENZA MINIMA C32/40
- TIPO CEMENTO CEM III/V
- RAPPORTO A/C : $\leq 0,50$
- CLASSE MINIMA DI CONSISTENZA : S4-S5
- CLASSE DI ESPOSIZIONE AMBIENTALE : XC4+XF1
- COPRIFERRO = 45 mm
- DIAMETRO MASSIMO INERTI : 25 mm

CALCESTRUZZO PALI

- CLASSE DI RESISTENZA MINIMA C25/30
- TIPO CEMENTO CEM III/V
- RAPPORTO A/C : $\leq 0,60$
- CLASSE MINIMA DI CONSISTENZA : S4-S5
- CLASSE DI ESPOSIZIONE AMBIENTALE : XC2
- COPRIFERRO PALI = 60 mm
- DIAMETRO MASSIMO INERTI : 32 mm

CALCESTRUZZO MURI SPALLE

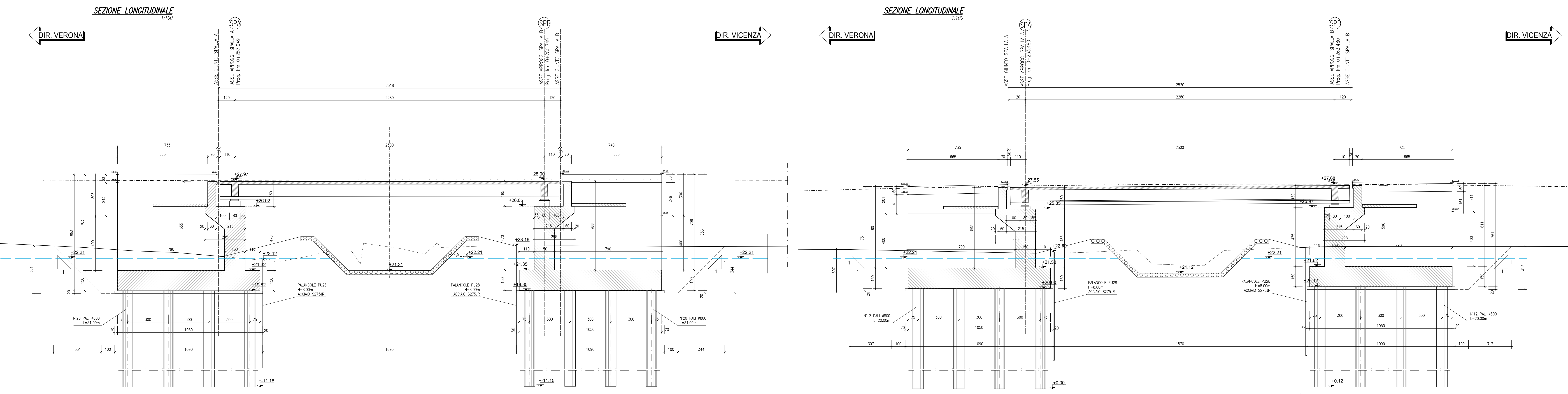
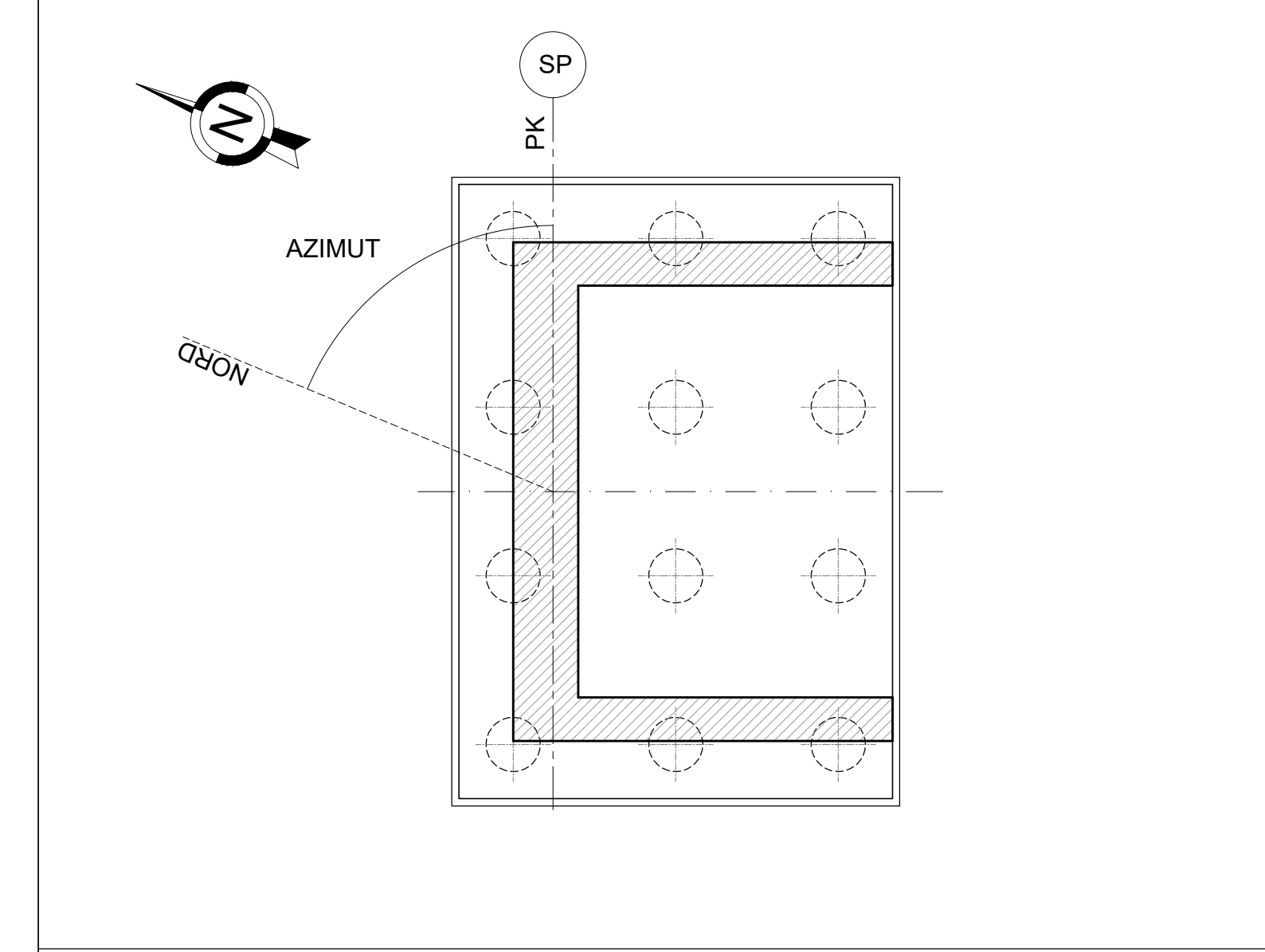
- CLASSE DI RESISTENZA MINIMA C32/40
- TIPO CEMENTO CEM III/V
- RAPPORTO A/C : $\leq 0,50$
- CLASSE MINIMA DI CONSISTENZA : S4
- CLASSE DI ESPOSIZIONE AMBIENTALE : XC2 (FONDAZIONE) - XC4 (ELEVAZIONE)
- DIAMETRO MASSIMO INERTI : 30 mm (FONDAZIONE) - 25mm (ELEVAZIONE)

ACCIAIO ORDINARIO PER CALCESTRUZZO ARMATO

IN BARRE e RETI ELETTROSALDATE

B450C soidabile che presenta le seguenti caratteristiche

Tensione di snervamento caratteristico	$f_{yk} \geq 450$ N/mm ²
Tensione di snervamento caratteristico	$f_{tk} \geq 540$ N/mm ²
Tensione caratteristica a rottura	$1,15 \leq f_{tk}/f_{yk} < 1,35$



COMMITTENTE: **ALTA Sorveglianza:**

INFRASTRUTTURE FERROVIARIE STRATEGICHE DEFINITE DALLA LEGGE OBIETTIVO N. 443/01
LINEA A.V./A.C. TORINO-VENEZIA Tratta VERONA-PADOVA
Lotto funzionale Verona-Bivio Vicenza

PROGETTO ESECUTIVO
IN - INTERFERENZE VIARIE
IN35 - DEVIAZIONI STRADALE SS PORCILANA DAL km 16+440,00 AL km 17+925,00
GENERALE
CORRIPENTIERA - PIANTE FONDAZIONI E SEZIONE LONGITUDINALE

GENERAL CONTRACTOR		DIRETTORE LAVORI		SCALA:
ALFA PROGETTI ASSOCIATI ING. PIERLUIGI GARIBOLDI DIRETTORE		Enrico Dusi		1:100
COMMESSA	LOTTO	FASE	TIPO DOC.	OPERA/DISCIPLINA
IN35	12	E	1/2	PA
PROGR.	REV.	FOGLIO		
1135100	001	B		

PROGETTISTA:

FILE:

Cod. origine:

CUP: J41E1000000000

Progetto cofinanziato dalla Unione Europea

TUTTI I DIRITTI DEL PRESENTE DOCUMENTO SONO RISERVATI. LA PRODUZIONE ANCHE PARZIALE È VIETATA.