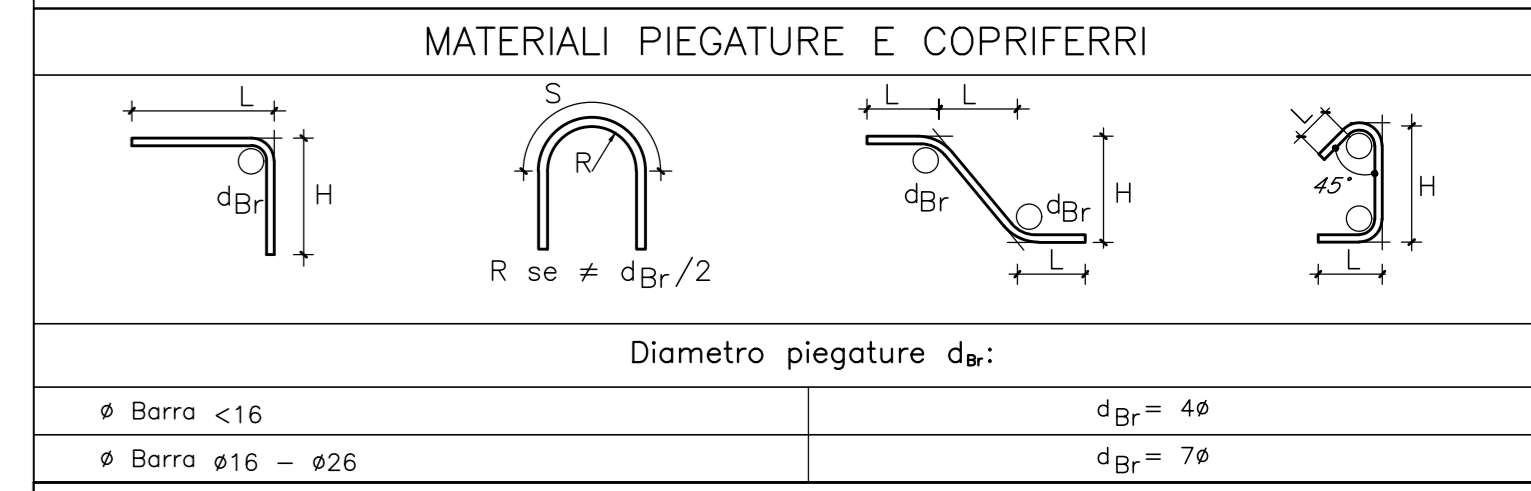
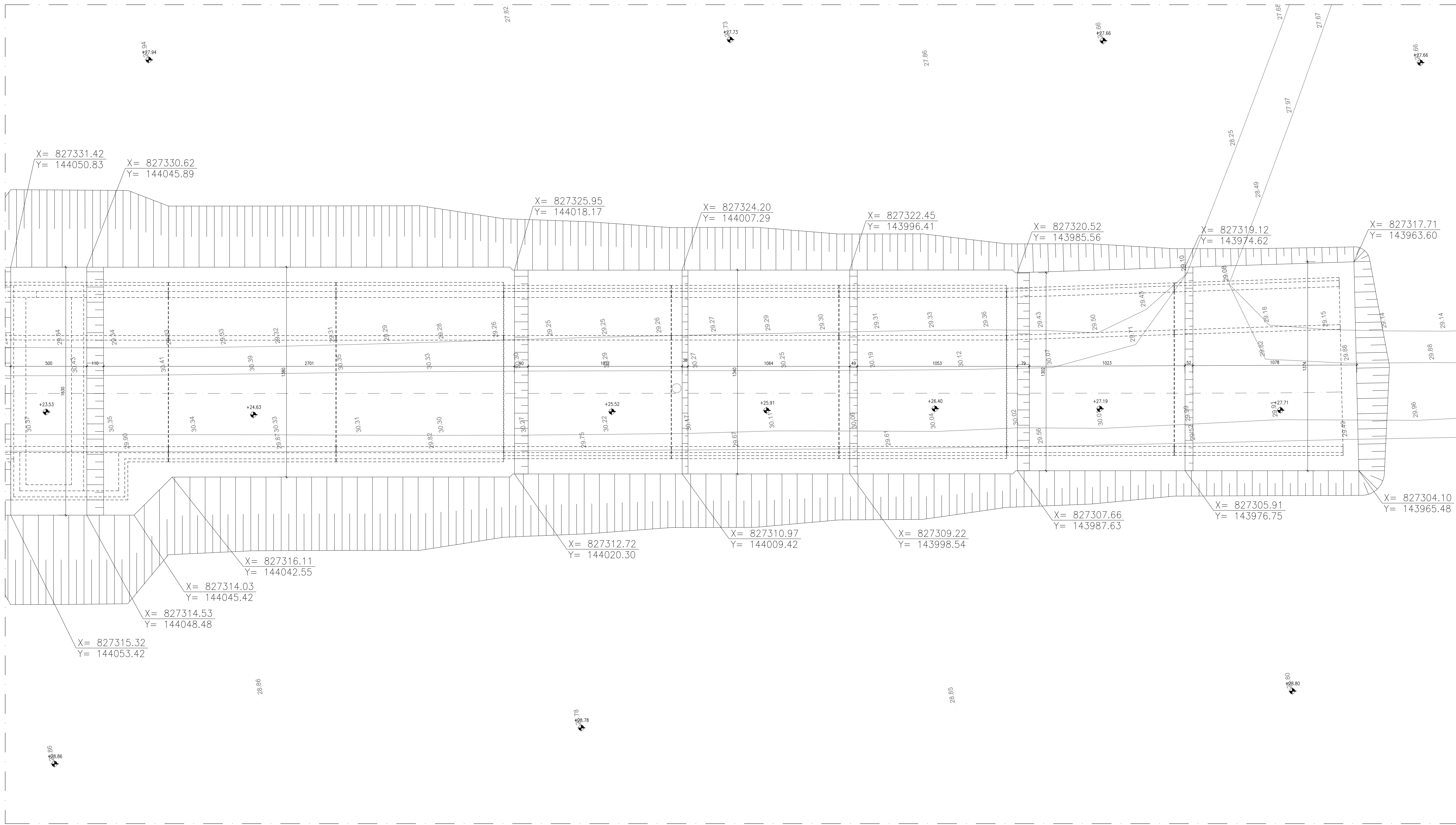


PIANTA SCAVI  
SCALA 1:100



**GETTI IN OPERA**

**CALCESTRUZZO MAGRO E GETTO DI LIVELLAMENTO**

- CLASSE DI RESISTENZA MINIMA C12/15
- TIPO CEMENTO CEM III/V
- CLASSE DI ESPOSIZIONE AMBIENTALE: X0

**CALCESTRUZZO PER STRUTTURE DI FONDAZIONE**

- CLASSE DI RESISTENZA MINIMA C32/40
- TIPO CEMENTO CEM III/V
- RAPPORTO A/C:  $\leq 0.50$
- CLASSE MINIMA DI CONSISTENZA: S4
- CLASSE DI ESPOSIZIONE AMBIENTALE: XC2
- COPRIFERRO = 50 mm
- DIAMETRO MASSIMO INERTI: 30 mm

**CALCESTRUZZO STRUTTURE SCATOLARI-MURI AD U**

- CLASSE DI RESISTENZA MINIMA C32/40
- TIPO CEMENTO CEM III/V
- RAPPORTO A/C:  $\leq 0.50$
- CLASSE MINIMA DI CONSISTENZA: S4
- CLASSE DI ESPOSIZIONE AMBIENTALE: XC4
- COPRIFERRO = 50 mm
- DIAMETRO MASSIMO INERTI: 25 mm

**CALCESTRUZZO CORDOLI ED OPERE PROVVISORIE**

- CLASSE DI RESISTENZA MINIMA C25/30
- TIPO CEMENTO CEM III/V
- RAPPORTO A/C:  $\leq 0.50$
- CLASSE MINIMA DI CONSISTENZA: S4
- CLASSE DI ESPOSIZIONE AMBIENTALE: XC2
- COPRIFERRO = 50 mm
- DIAMETRO MASSIMO INERTI: 25 mm

**CALCESTRUZZO PALLI**

- CLASSE DI RESISTENZA MINIMA C25/30
- TIPO CEMENTO CEM III/V
- RAPPORTO A/C:  $\leq 0.50$
- CLASSE MINIMA DI CONSISTENZA: S4
- CLASSE DI ESPOSIZIONE AMBIENTALE: XC2
- COPRIFERRO PALLI = 60 mm
- DIAMETRO MASSIMO INERTI: 32 mm

**CALCESTRUZZO MURI SPALLE**

- CLASSE DI RESISTENZA MINIMA C32/40
- TIPO CEMENTO CEM III/V
- RAPPORTO A/C:  $\leq 0.50$
- CLASSE MINIMA DI CONSISTENZA: S4
- CLASSE DI ESPOSIZIONE AMBIENTALE: XC2 (FONDAZIONE) - XC4 (ELEVAZIONE)
- COPRIFERRO = 50 mm
- DIAMETRO MASSIMO INERTI: 30 mm (FONDAZIONE) - 25 mm (ELEVAZIONE)

**ACCIAIO ORDINARIO PER CALCESTRUZZO ARMATO**

IN BARRE E RETI ELETTROSALDATE

B450C saldabile che presenta le seguenti caratteristiche:

- Tensione di snervamento caratteristico  $f_{yk} \geq 450$  N/mm<sup>2</sup>
- Tensione caratteristica a rottura  $f_{tk} \geq 540$  N/mm<sup>2</sup>
- Tensione caratteristica a rottura  $f_{yk} > 430$  N/mm<sup>2</sup>

**COMMITENTE:** RFI - RETE FERROVIARIA ITALIANA - GRUPPO FERROVIE DELLO STATO

**ALTA SORVEGLIANZA:** ITALFERR - GRUPPO FERROVIE DELLO STATO

**GENERAL CONTRACTOR:** Consorzio Irico-IV Due

**INFRASTRUTTURE FERROVIARIE STRATEGICHE DEFINITE DALLA LEGGE OBIETTIVO N. 443/01**

**LINEA A.V. /A.C. TORINO-VENEZIA Tratta VERONA-PADOVA**

**Lotto funzionale Verona-Bivio Vicenza**

**PROGETTO ESECUTIVO**

SL-SOTTOVIA  
SL03-SOTTOVIA AL KM 12+034.52  
RAMPA SUD  
PIANTA SCAVI

PROGETTAZIONE INTEGRATORE	Consorzio Irico-IV Due	DIRETTORE LAVORI	SCALA 1:100
PROGETTAZIONE ESECUTIVA	Ing. Paolo CAMERANI		
Supervisione			

COMMESSA	LOTTO	FASE	ENTE	TIPO DOC.	OPERA/DISCIPLINA	PROG.	REV.	FOGLIO
IN17	12	E	PA	SL03C0	001	A		1

Consorzio Irico-IV Due

Forma: \_\_\_\_\_ Data: \_\_\_\_\_

Ing. Luca MANIGLI

Rev.	Descrizione	Redatto	Data	Verificato	Data	Approvato	Data	IL PROGETTISTA
A	ESECUZIONE							Giuseppe Battista Coppa
B								
C								

COE: 8377937001 CUP: J11E1000000099 File: SL03-SOTTOVIA-SUD-001.dwg

Progetto cofinanziato dalle Unione Europee

Scale di piani: \_\_\_\_\_

TUTTI I DIRITTI DEL PRESENTE DOCUMENTO SONO RISERVATI. LA PRODUZIONE ANCHE PARZIALE È VIETATA.