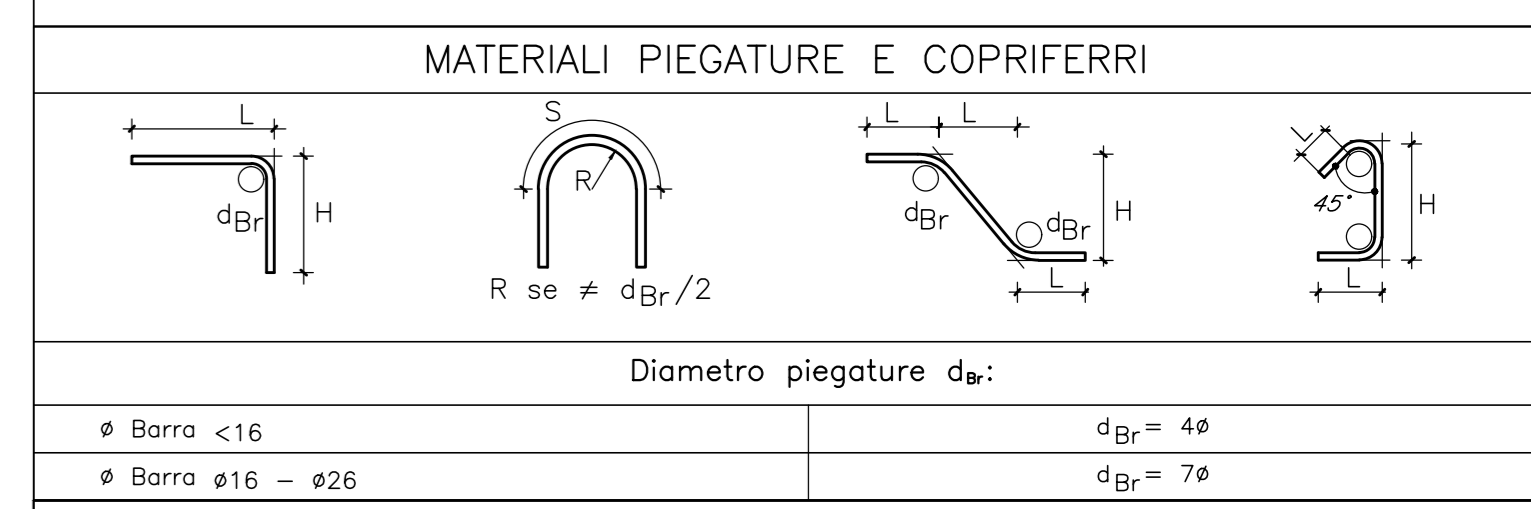
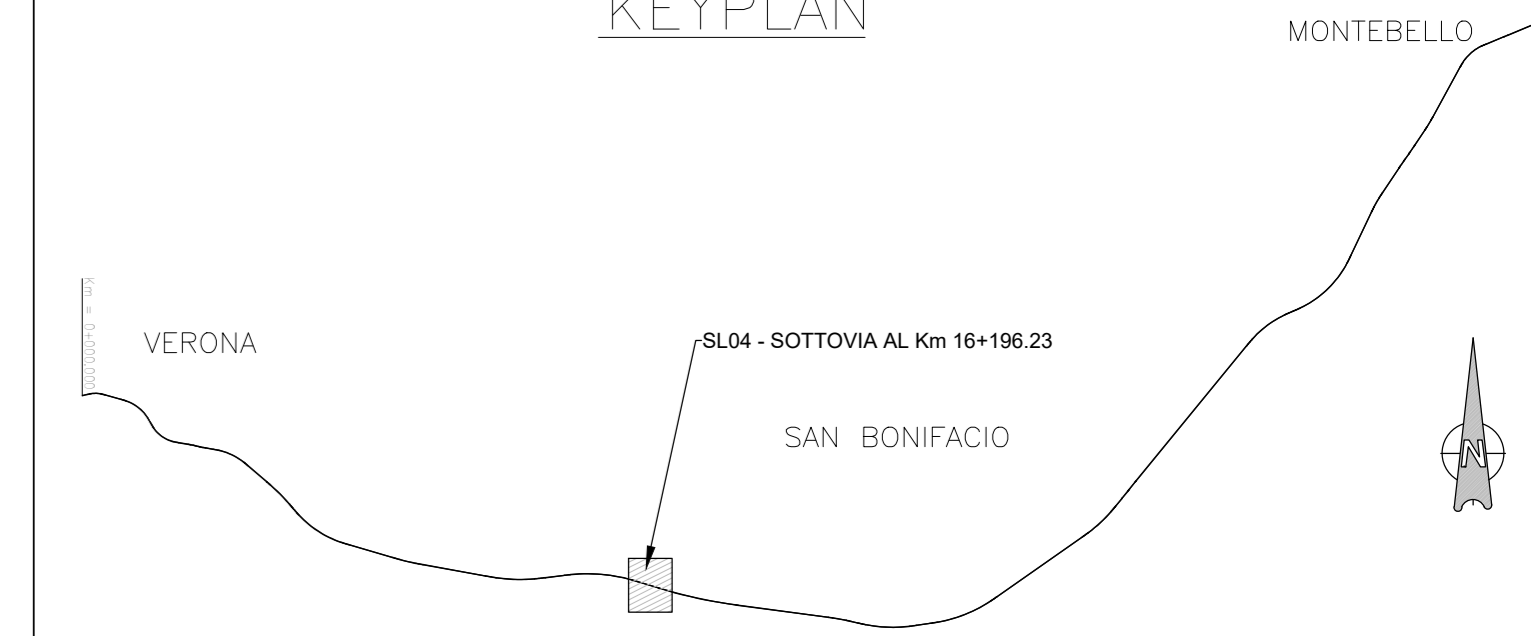


KEYPLAN



- GETTI IN OPERA
- CALCESTRUZZO MAGRO E GETTO DI LIVELLAMENTO**
- CLASSE DI RESISTENZA MINIMA C12/15
  - TIPO CEMENTO CEM III/V
  - CLASSE DI ESPOSIZIONE AMBIENTALE: X0
- CALCESTRUZZO PER STRUTTURE DI FONDAZIONE**
- CLASSE DI RESISTENZA MINIMA C32/40
  - TIPO CEMENTO CEM III/V
  - RAPPORTO A/C:  $\leq 0.50$
  - CLASSE MINIMA DI CONSISTENZA: S4
  - CLASSE DI ESPOSIZIONE AMBIENTALE: XC2
  - COPRIFERRO = 50 mm
  - DIAMETRO MASSIMO INERTI: 30 mm
- CALCESTRUZZO STRUTTURE SCATOLARI-MURI AD U**
- CLASSE DI RESISTENZA MINIMA C32/40
  - TIPO CEMENTO CEM III/V
  - RAPPORTO A/C:  $\leq 0.50$
  - CLASSE MINIMA DI CONSISTENZA: S4
  - CLASSE DI ESPOSIZIONE AMBIENTALE: XC4
  - COPRIFERRO = 50 mm
  - DIAMETRO MASSIMO INERTI: 25 mm
- CALCESTRUZZO PALI**
- CLASSE DI RESISTENZA MINIMA C25/30
  - TIPO CEMENTO CEM III/V
  - RAPPORTO A/C:  $\leq 0.60$
  - CLASSE MINIMA DI CONSISTENZA: S4
  - CLASSE DI ESPOSIZIONE AMBIENTALE: XC2
  - COPRIFERRO PALI = 60 mm
  - DIAMETRO MASSIMO INERTI: 32 mm
- CALCESTRUZZO MURI SPALLE**
- CLASSE DI RESISTENZA MINIMA C32/40
  - TIPO CEMENTO CEM III/V
  - RAPPORTO A/C:  $\leq 0.50$
  - CLASSE MINIMA DI CONSISTENZA: S4
  - CLASSE DI ESPOSIZIONE AMBIENTALE: XC2 (FONDAZIONE) - XC4 (ELEVAZIONE)
  - COPRIFERRO = 50 mm
  - DIAMETRO MASSIMO INERTI: 30 mm (FONDAZIONE) - 25 mm (ELEVAZIONE)
- ACCIAIO ORDINARIO PER CALCESTRUZZO ARMATO**
- IN BARRE E RETI ELETTRISALDATE
- B450C saldabile che presenta le seguenti caratteristiche:
- Tensione di snervamento caratteristica  $f_{yk} \geq 450$  N/mm<sup>2</sup>
  - Tensione caratteristica a rottura  $f_{tk} \geq 540$  N/mm<sup>2</sup>
  - Tensione caratteristica a rottura  $f_{yk} > 430$  N/mm<sup>2</sup>
  - Tensione caratteristica a rottura  $1.15 \leq f_{tk}/f_{yk} < 1.35$
- CALCESTRUZZO CORDOLI ED OPERE PROVVISORIE**
- CLASSE DI RESISTENZA MINIMA C25/30
  - TIPO CEMENTO CEM III/V
  - RAPPORTO A/C:  $\leq 0.60$
  - CLASSE MINIMA DI CONSISTENZA: S4
  - CLASSE DI ESPOSIZIONE AMBIENTALE: XC2
  - COPRIFERRO = 30 mm
  - DIAMETRO MASSIMO INERTI: 25 mm
- ACCIAIO DA CARPENTERIA METALLICA - PUNTONI - MICROPALI**
- COPRIFERRO = 30 mm
  - TIPO S275R (UNI EN 10210-1)  $t \leq 40$  mm

COMMITTEE:

ALTA SORVEGLIANZA:

GENERAL CONTRACTOR:

**INFRASTRUTTURE FERROVIARIE STRATEGICHE DEFINITE DALLA LEGGE OBIETTIVO N. 443/01**

**LINEA A.V. /A.C. TORINO-VENEZIA Tratta VERONA-PADOVA**

**Lotto funzionale Verona-Bivio Vicenza**

**PROGETTO ESECUTIVO**

SL-SOTTOVIA  
SL04 - SOTTOVIA AL km 16+196.23  
SCATOLARE  
PIANTA SCAVI

PROGETTAZIONE INTEGRATORE	Consorzio Irico-IV Due	DIRETTORE LAVORI	SCALA 1:100
PROGETTAZIONE	Ing. Paolo CAMERANI		
VERIFICA			
DATA			

COMMESSA	LOTTO	FASE	ENTE	TIPO DOC.	OPERA/DISCIPLINA	PROG.	REV.	FOGLIO
IN17	12	E	12	PA	SL04A0	001	A	1

Progettazione:

Rev.	Descrizione	Redatto	Data	Verificato	Data	Approvato	Data	IL PROGETTISTA
A	IMBOSCHITA							
B								
C								

Progetto cofinanziato dalle Unioni Europee

TUTTI I DIRITTI DEL PRESENTE DOCUMENTO SONO RISERVATI. LA PRODUZIONE ANCHE PARZIALE E VIETATA.