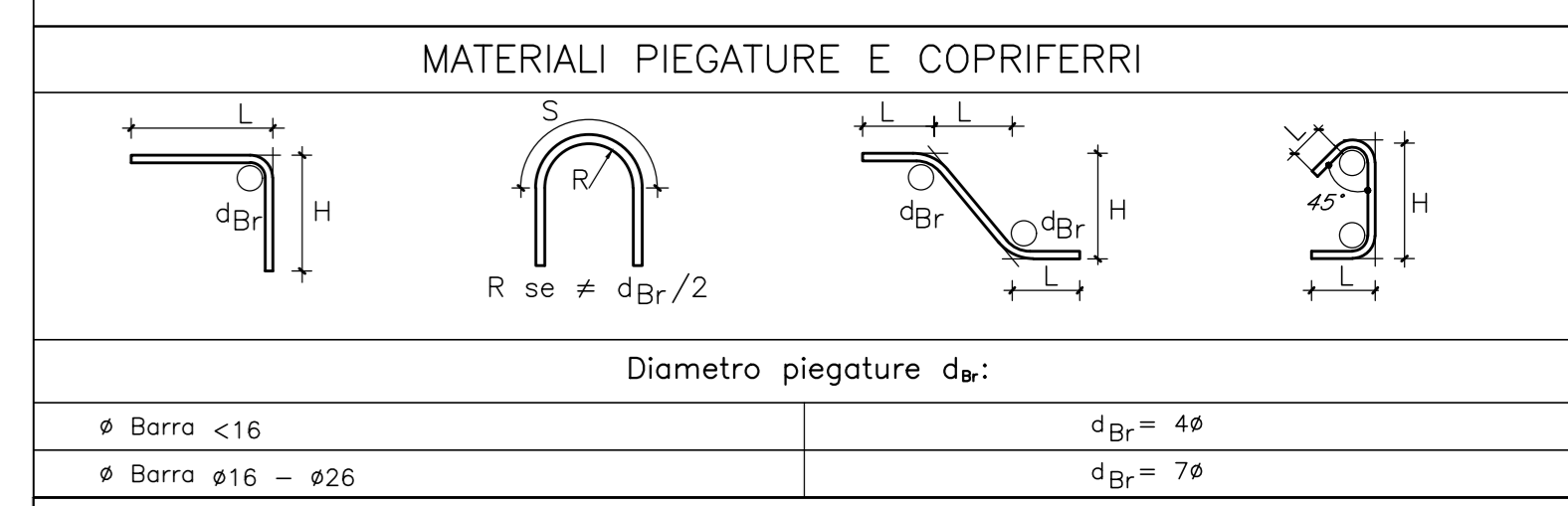
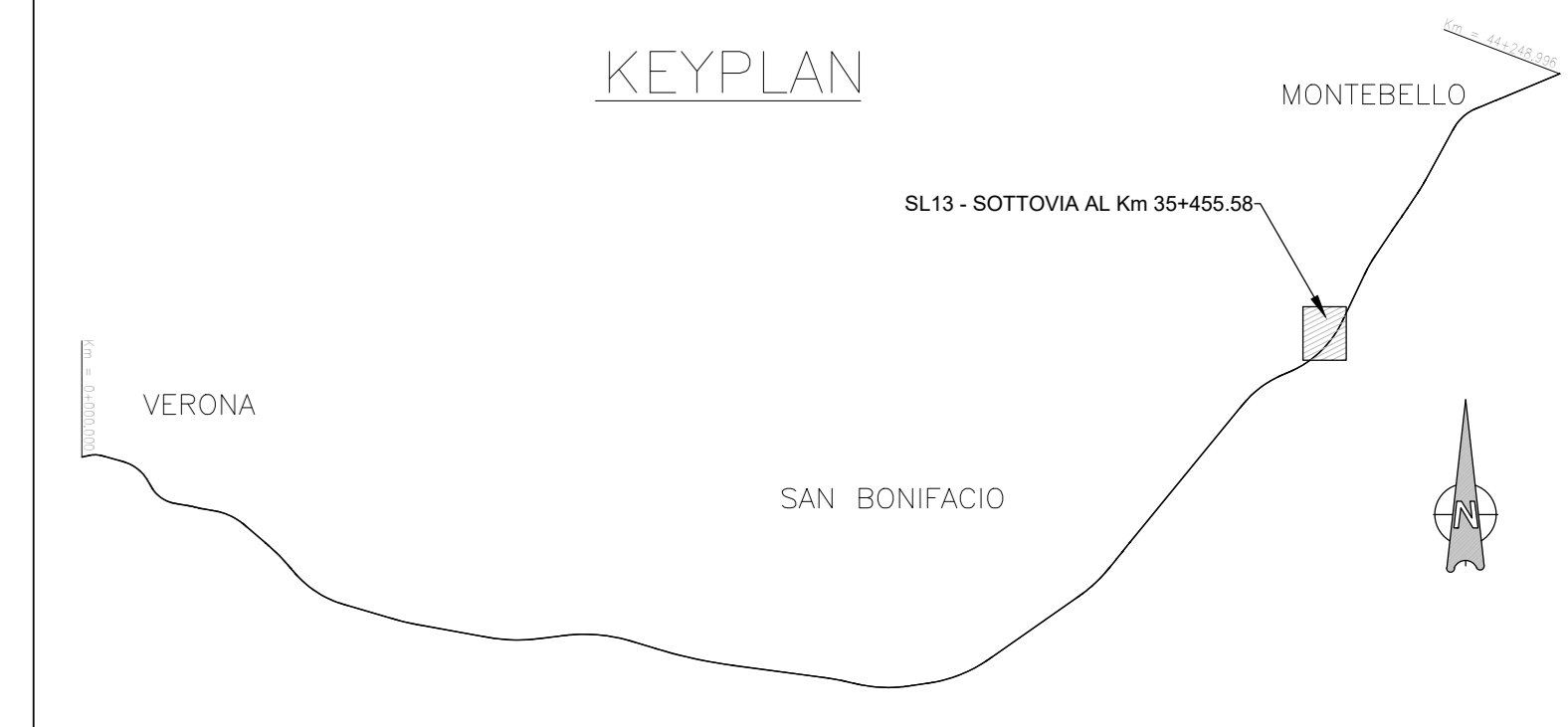
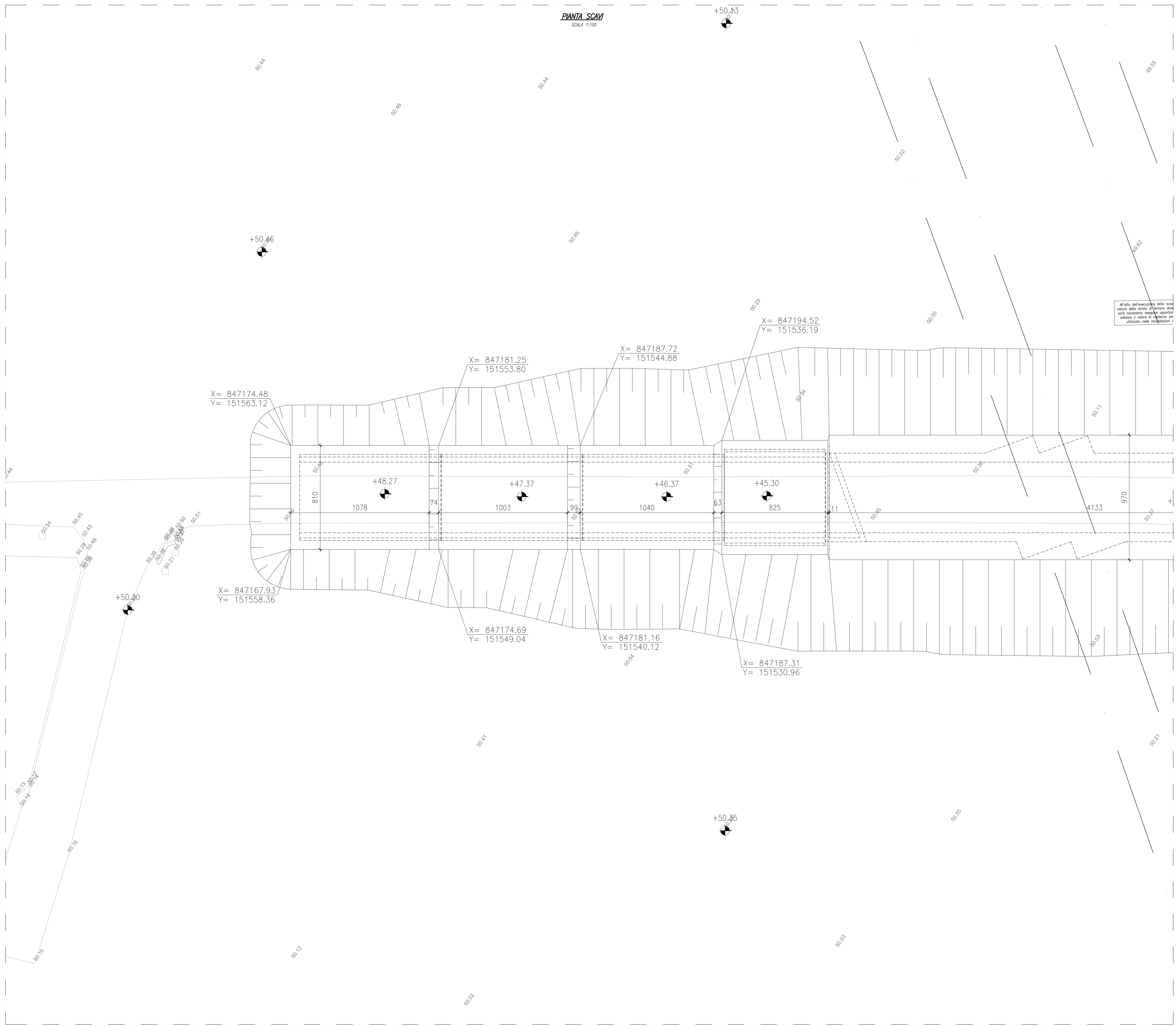


PIANTA SCAMI  
SCALA 1:100



- GETTI IN OPERA
- CALCESTRUZZO MAGRO E GETTO DI LIVELLAMENTO**
- CLASSE DI RESISTENZA MINIMA C12/15
  - TIPO CEMENTO CEM III/V
  - CLASSE DI ESPOSIZIONE AMBIENTALE: X0
- CALCESTRUZZO PER STRUTTURE DI FONDAZIONE**
- CLASSE DI RESISTENZA MINIMA C32/40
  - TIPO CEMENTO CEM III/V
  - RAPPORTO A/C:  $\leq 0.50$
  - CLASSE MINIMA DI CONSISTENZA: S4
  - CLASSE DI ESPOSIZIONE AMBIENTALE: XC2
  - COPRIFERRO = 50 mm
  - DIAMETRO MASSIMO INERTI: 30 mm
- CALCESTRUZZO STRUTTURE SCATOLARI-MURI AD U**
- CLASSE DI RESISTENZA MINIMA C32/40
  - TIPO CEMENTO CEM III/V
  - RAPPORTO A/C:  $\leq 0.50$
  - CLASSE MINIMA DI CONSISTENZA: S4
  - CLASSE DI ESPOSIZIONE AMBIENTALE: XC4
  - COPRIFERRO = 50 mm
  - DIAMETRO MASSIMO INERTI: 16 mm
- CALCESTRUZZO CORDOLI ED OPERE PROVVISORIE**
- CLASSE DI RESISTENZA MINIMA C25/30
  - TIPO CEMENTO CEM III/V
  - RAPPORTO A/C:  $\leq 0.60$
  - CLASSE MINIMA DI CONSISTENZA: S4
  - CLASSE DI ESPOSIZIONE AMBIENTALE: XC2
  - COPRIFERRO = 50 mm
  - DIAMETRO MASSIMO INERTI: 25 mm
- CALCESTRUZZO PALI**
- CLASSE DI RESISTENZA MINIMA C25/30
  - TIPO CEMENTO CEM III/V
  - RAPPORTO A/C:  $\leq 0.60$
  - CLASSE MINIMA DI CONSISTENZA: S4-S5
  - CLASSE DI ESPOSIZIONE AMBIENTALE: XC2
  - COPRIFERRO PALI = 60 mm
  - DIAMETRO MASSIMO INERTI: 16 mm
  - CLASSE MINIMA DI CONSISTENZA CFA: SCC
- CALCESTRUZZO MURI SPALLE**
- CLASSE DI RESISTENZA MINIMA C32/40
  - TIPO CEMENTO CEM III/V
  - RAPPORTO A/C:  $\leq 0.50$
  - CLASSE MINIMA DI CONSISTENZA: S4
  - CLASSE DI ESPOSIZIONE AMBIENTALE: XC2 (FONDAZIONE) - XC4 (ELEVAZIONE)
  - COPRIFERRO = 50 mm
  - DIAMETRO MASSIMO INERTI: 30 mm (FONDAZIONE) - 25 mm (ELEVAZIONE)
- ACCIAIO ORDINARIO PER CALCESTRUZZO ARMATO**
- IN BARRE E RETI ELETTROSALDATE
  - B450C saldabile che presenta le seguenti caratteristiche:
 

Tensione di snervamento caratteristico	$f_{yk} \geq 450 \text{ N/mm}^2$
Tensione caratteristica a rottura	$f_{tk} \geq 540 \text{ N/mm}^2$
Tensione caratteristica a rottura	$1.155 f_{tk}/f_{yk} < 1.35$

COMMITTENTE:

ALTA SORVEGLIANZA:

GENERAL CONTRACTOR:

INFRASTRUTTURE FERROVIARIE STRATEGICHE DEFINITE DALLA LEGGE OBIETTIVO N. 443/01  
 LINEA A.V. /A.C. TORINO-VENEZIA Tratta VERONA-PADOVA  
 Lotto funzionale Verona-Bivio Vicenza  
 PROGETTO ESECUTIVO  
 SL-SOTTOVIA  
 SL13 - SOTTOVIA AL km 35+455.58  
 RAMPE NORD  
 PIANTE SCAMI

GENERAL CONTRACTOR				DIRETTORE LAVORI				SCALA: 1:100																																									
Il PROGETTISTA INTEGRATORE		Consejo		IFCV2 Due		Ing. Paolo CAPRIGLIONE		Data																																									
Ing. Claudio DE GIRO		Ing. Paolo CAPRIGLIONE		Ing. Paolo CAPRIGLIONE		Ing. Paolo CAPRIGLIONE		Data																																									
Il. Ubbi n. 1875		Il. Ubbi n. 1875		Il. Ubbi n. 1875		Il. Ubbi n. 1875		Data																																									
COMMESSA	LOTTO	FASE	ENTE	TIPO DOC.	OPERA/DISCIPLINA	PROGR.	REV.	FOGLIO																																									
IN 17	12	E	PA	PA	SL13/A0	001	B	12																																									
GENERAL CONTRACTOR				VISTO CONSORZIO IFCV2				Data																																									
IFCAV2				Data				Data																																									
<table border="1"> <thead> <tr> <th>Rev.</th> <th>Descrizione</th> <th>Redatto</th> <th>Data</th> <th>Verificato</th> <th>Data</th> <th>Approvato</th> <th>Data</th> <th colspan="2">IL PROGETTISTA</th> </tr> </thead> <tbody> <tr> <td>A</td> <td>EMISSIONE</td> <td>FCO</td> <td>06/01</td> <td>FCO</td> <td>06/01</td> <td>FCO</td> <td>06/01</td> <td colspan="2">Giuseppe Basso - Gruppo</td> </tr> <tr> <td>B</td> <td>RECUPERO VARIANTE</td> <td>FCO</td> <td>06/01</td> <td>FCO</td> <td>06/01</td> <td>FCO</td> <td>06/01</td> <td colspan="2">FCO</td> </tr> <tr> <td>C</td> <td></td> <td></td> <td></td> <td></td> <td></td> <td></td> <td></td> <td colspan="2"></td> </tr> </tbody> </table>										Rev.	Descrizione	Redatto	Data	Verificato	Data	Approvato	Data	IL PROGETTISTA		A	EMISSIONE	FCO	06/01	FCO	06/01	FCO	06/01	Giuseppe Basso - Gruppo		B	RECUPERO VARIANTE	FCO	06/01	FCO	06/01	FCO	06/01	FCO		C									
Rev.	Descrizione	Redatto	Data	Verificato	Data	Approvato	Data	IL PROGETTISTA																																									
A	EMISSIONE	FCO	06/01	FCO	06/01	FCO	06/01	Giuseppe Basso - Gruppo																																									
B	RECUPERO VARIANTE	FCO	06/01	FCO	06/01	FCO	06/01	FCO																																									
C																																																	
CUI: 04181000000009				P.001				Cod. origine: max																																									