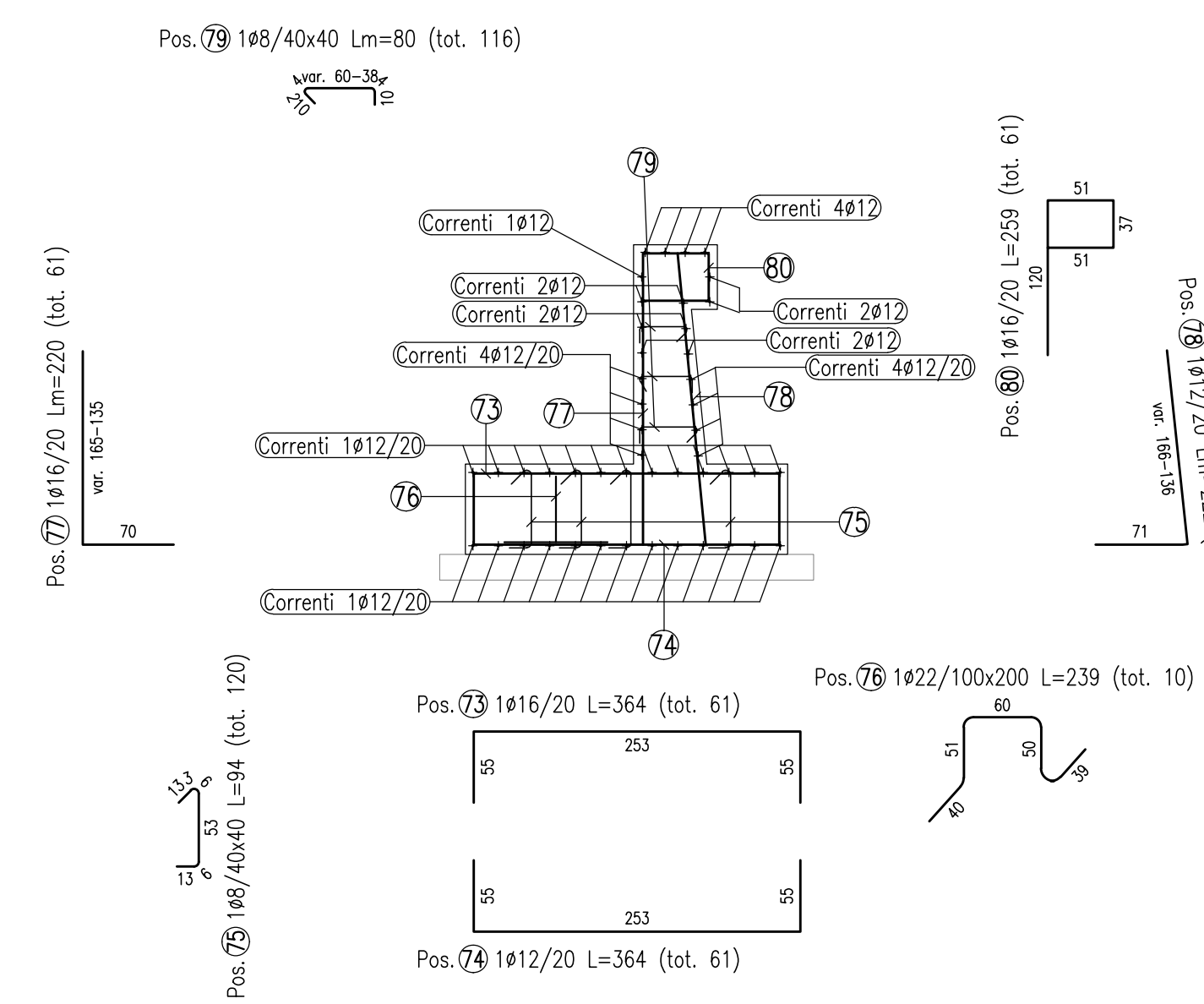
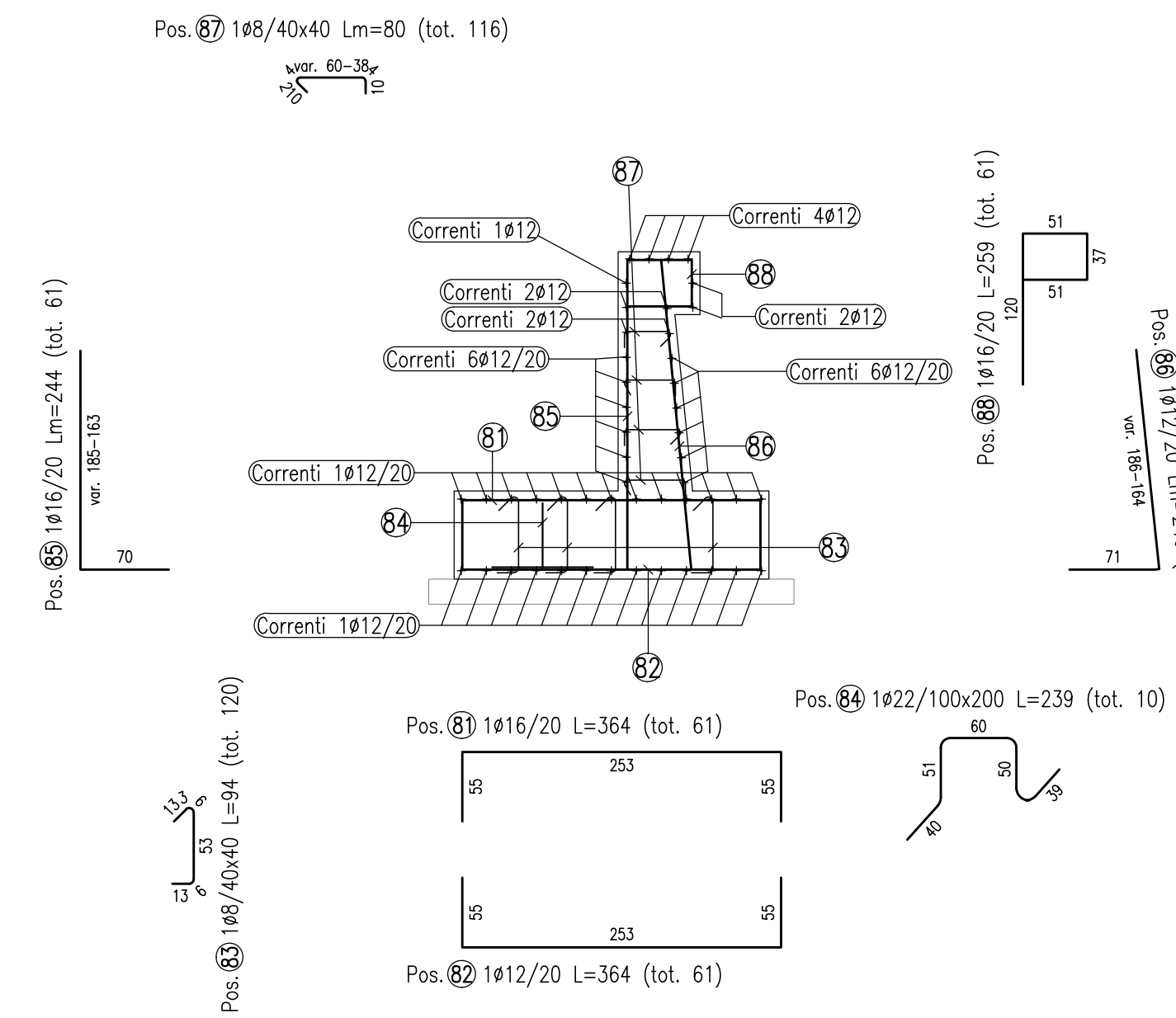




SEZIONE MURO 2 CONCIO 5



SEZIONE MURO 2 CONCIO 6



SEZIONE MURO 2 CONCIO 7

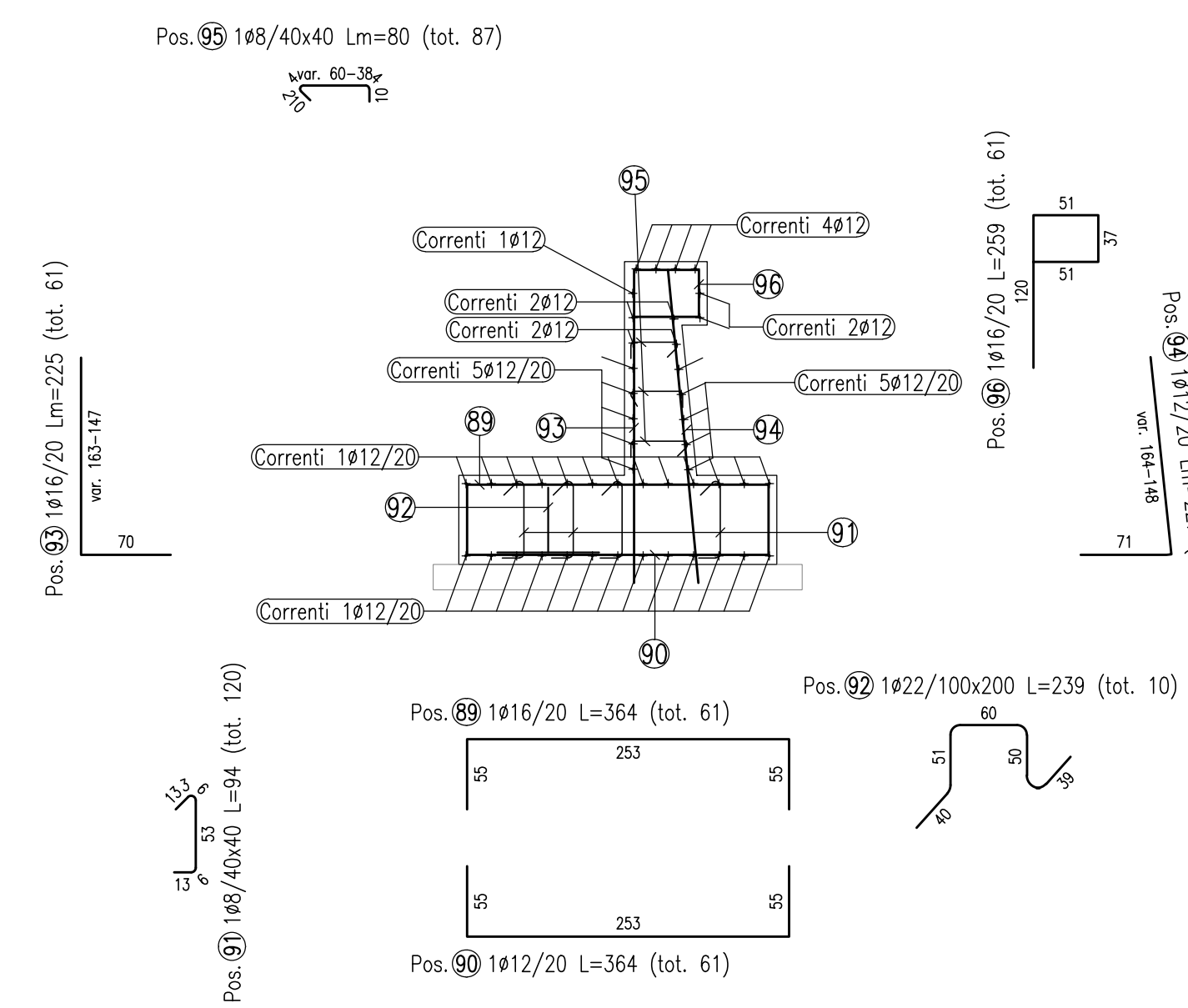


Table with 6 columns: ELEMENTO, POSIZIONE, N. PEZZI, ø [mm], L [cm], L TOT [m], PESO [kg], N.ELEMENTI, SCHEMA PIEGATURA. Includes sections for CORDOLO, ELEVAZIONE, FONDAZIONE, and NON ASSEGNATO.

Table with 6 columns: ELEMENTO, POSIZIONE, N. PEZZI, ø [mm], L [cm], L TOT [m], PESO [kg], N.ELEMENTI, SCHEMA PIEGATURA. Includes sections for CORDOLO, ELEVAZIONE, FONDAZIONE, and NON ASSEGNATO.

Table with 6 columns: ELEMENTO, POSIZIONE, N. PEZZI, ø [mm], L [cm], L TOT [m], PESO [kg], N.ELEMENTI, SCHEMA PIEGATURA. Includes sections for CORDOLO, ELEVAZIONE, FONDAZIONE, and NON ASSEGNATO.

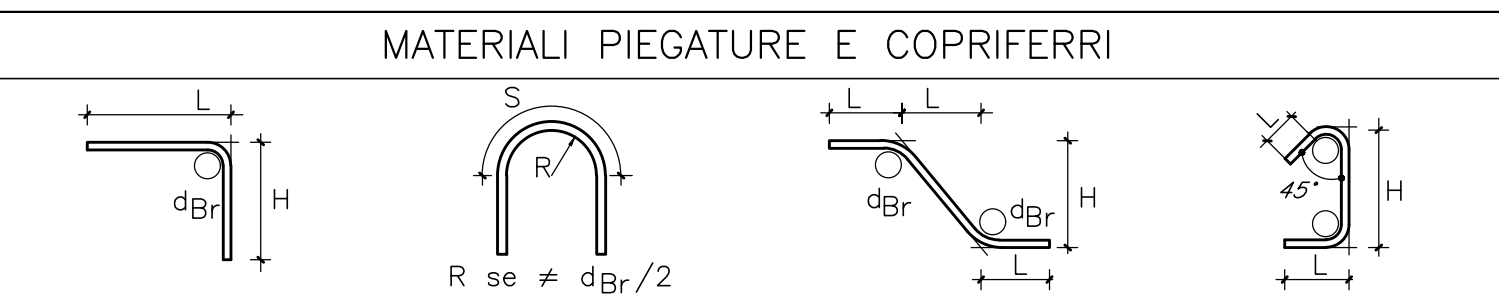


Table defining diameters for reinforcement bars: øBarra < 16, øBarra ø16 - ø26, øBr = 4ø, øBr = 7ø.

GETTI IN OPERA

- Technical specifications for concrete casting (GETTI IN OPERA), including requirements for concrete strength, curing, and reinforcement details for various elements.

Project information block containing: COMMITTEE (RFI), GENERAL CONTRACTOR (Consorzio Irico-TV Due), PROJECT TITLE (INFRASTRUTTURE FERROVIARIE STRATEGICHE), and a detailed technical drawing of a wall cross-section with reinforcement details.

Summary table for Concio 5 showing total weight and reinforcement details for CORDOLO, ELEVAZIONE, FONDAZIONE, and NON ASSEGNATO.

Summary table for Concio 6 showing total weight and reinforcement details for CORDOLO, ELEVAZIONE, FONDAZIONE, and NON ASSEGNATO.

Summary table for Concio 7 showing total weight and reinforcement details for CORDOLO, ELEVAZIONE, FONDAZIONE, and NON ASSEGNATO.