

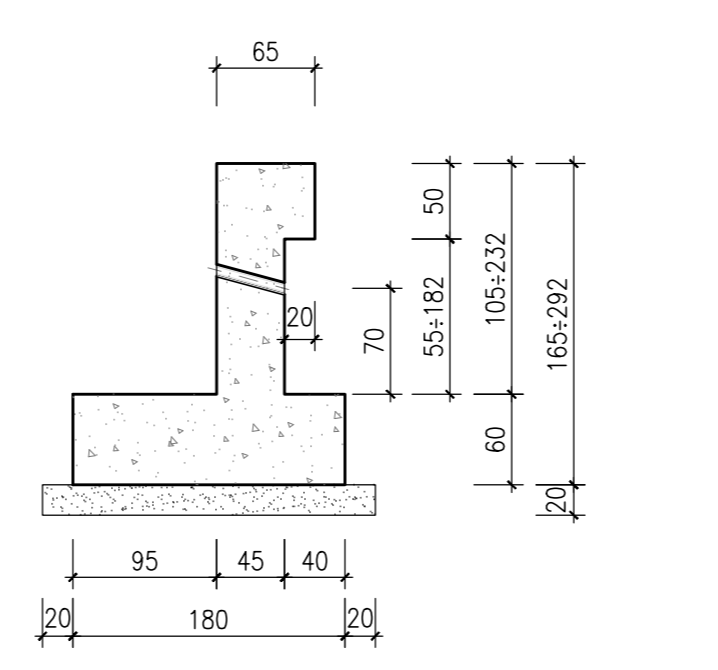
Diámetro plegature ϕ_{br} :

- Barra $\phi 16$ $\phi_{br} = 4\phi$
- Barra $\phi 16 - \phi 26$ $\phi_{br} = 7\phi$

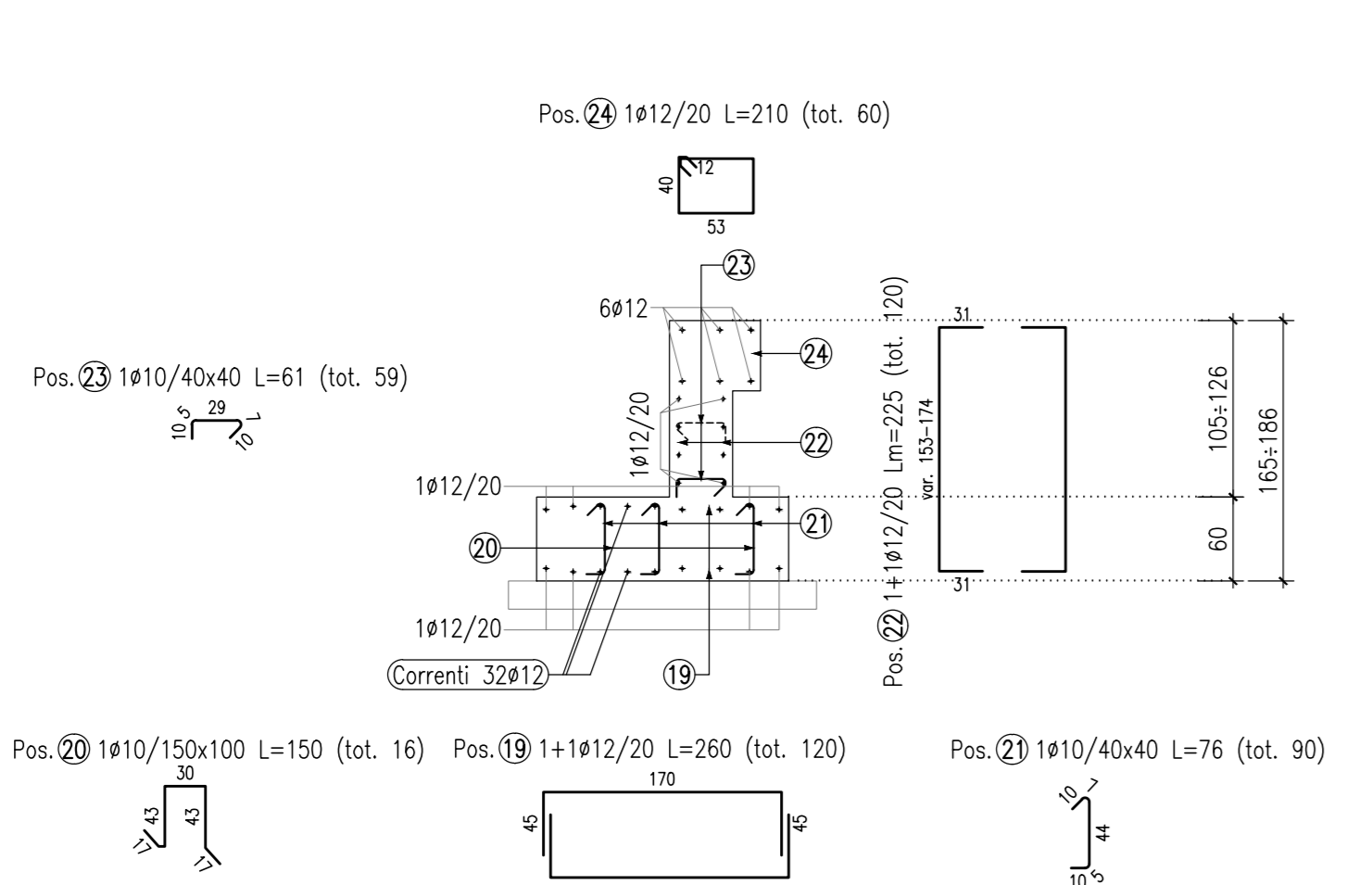
GETTI IN OPERA

- CALCESTRUZZO MAGRO E GETTO DI LIVELLAMENTO**
- CLASSE DI RESISTENZA MINIMA C12/15
 - TIPO CEMENTO CEM III/V
 - CLASSE DI ESPOSIZIONE AMBIENTALE: X0
- CALCESTRUZZO FONDAZIONE PILE e SPALLE**
- CLASSE DI RESISTENZA MINIMA C25/30
 - TIPO CEMENTO CEM III/V
 - RAPPORTO A/C: $\leq 0,60$
 - CLASSE MINIMA DI CONSISTENZA: S4
 - CLASSE DI ESPOSIZIONE AMBIENTALE: XC2
 - COPRIFERRO = 50 mm
 - DIAMETRO MASSIMO INERTI: 25 mm
- CALCESTRUZZO ELEVAZIONE PILE (COMPRESO PULVINI e BAGGIOLI)**
- SPALLE E STRUTTURE SCATOLARI**
- CLASSE DI RESISTENZA MINIMA C32/40
 - TIPO CEMENTO CEM III/V
 - RAPPORTO A/C: $\leq 0,50$
 - CLASSE MINIMA DI CONSISTENZA: S4
 - CLASSE DI ESPOSIZIONE AMBIENTALE: XC2 (FONDAZIONE) - XC4 (ELEVAZIONE)
 - COPRIFERRO = 50 mm
 - DIAMETRO MASSIMO INERTI: 30 mm (FONDAZIONE) - 25 mm (ELEVAZIONE)
- CALCESTRUZZO PALI**
- CLASSE DI RESISTENZA MINIMA C25/30
 - TIPO CEMENTO CEM III/V
 - RAPPORTO A/C: $\leq 0,60$
 - CLASSE MINIMA DI CONSISTENZA: S4
 - CLASSE DI ESPOSIZIONE AMBIENTALE: XC2
 - COPRIFERRO PALI = 60 mm
 - DIAMETRO MASSIMO INERTI: 32 mm
- CALCESTRUZZO MURI SPALLE**
- CLASSE DI RESISTENZA MINIMA C32/40
 - TIPO CEMENTO CEM III/V
 - RAPPORTO A/C: $\leq 0,50$
 - CLASSE MINIMA DI CONSISTENZA: S4
 - CLASSE DI ESPOSIZIONE AMBIENTALE: XC2 (FONDAZIONE) - XC4 (ELEVAZIONE)
 - COPRIFERRO = 50 mm
 - DIAMETRO MASSIMO INERTI: 30 mm (FONDAZIONE) - 25 mm (ELEVAZIONE)
- ACCIAIO ORDINARIO PER CALCESTRUZZO ARMATO**
- IN BARRE E RETI ELETTROSALDATE
- B450C saldabile che presenta le seguenti caratteristiche:
- Tensione di snervamento caratteristico $f_{yk} \geq 450$ N/mm²
 - Tensione caratteristica a rottura $f_{tk} \geq 540$ N/mm²
 - Tensione caratteristica a rottura $1,15 \leq f_{tk}/f_{yk} < 1,35$

MURO TIPO "2"

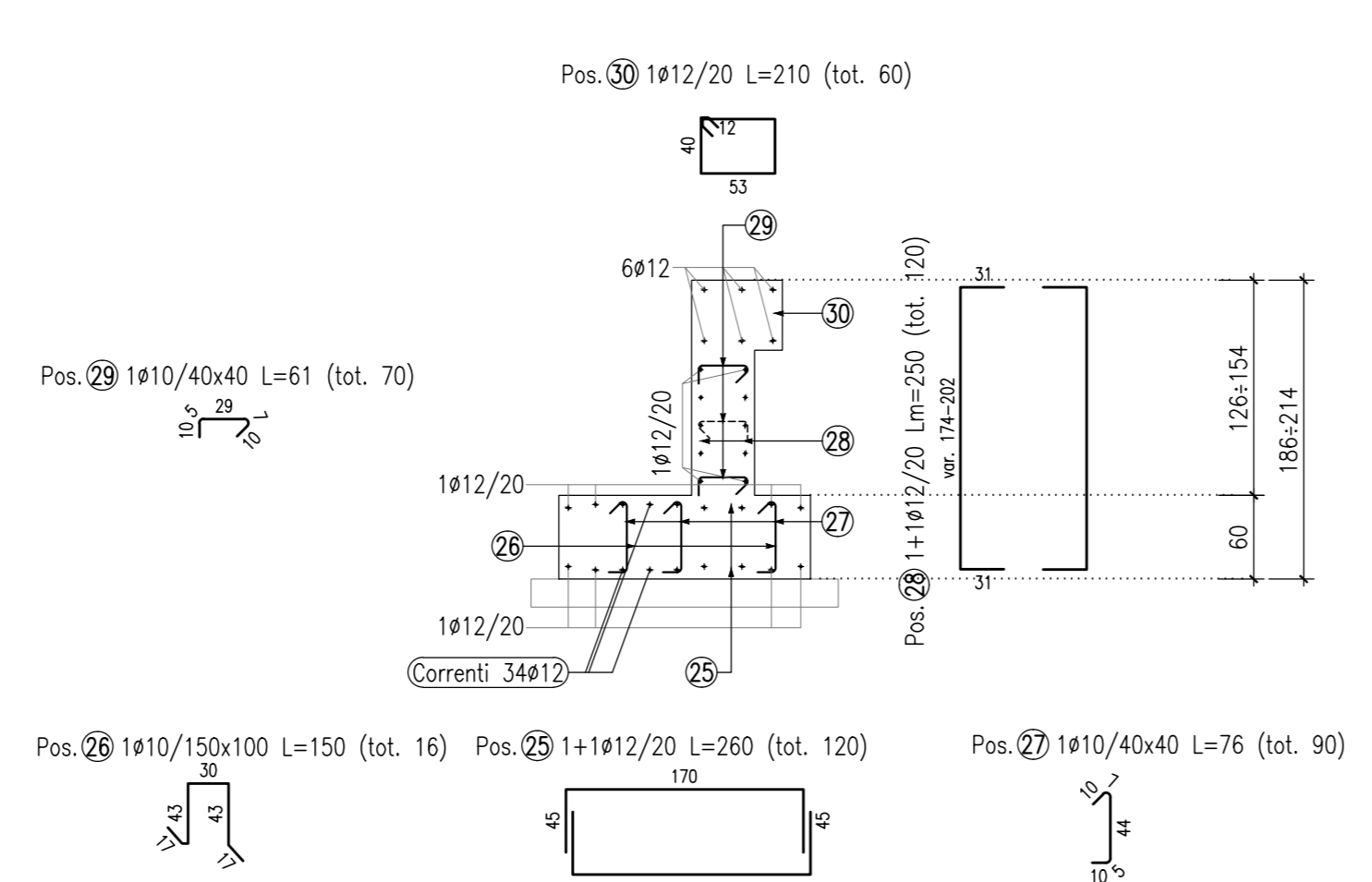


SEZIONE TRASVERSALE CONCIO 4



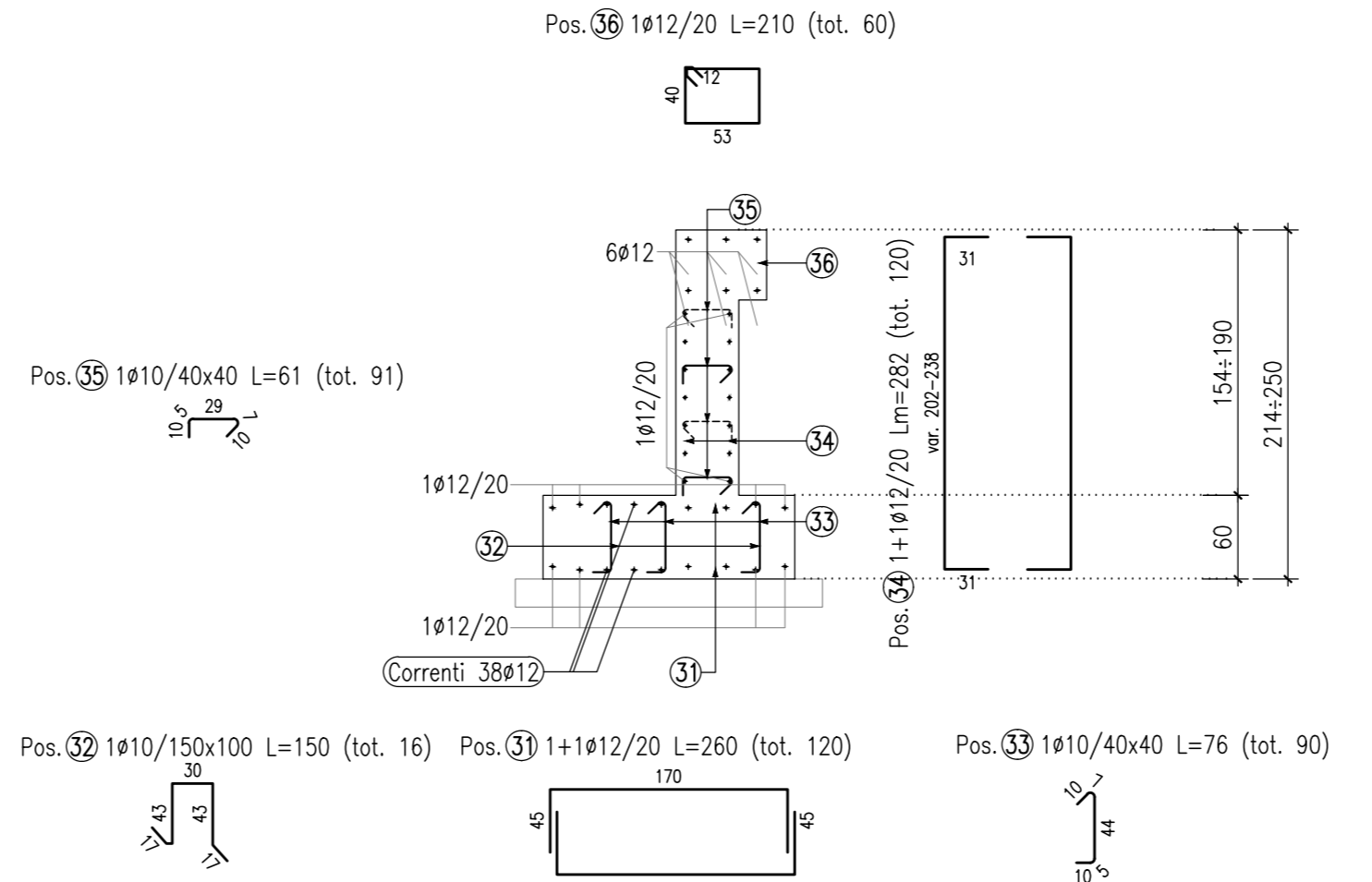
POSIZIONE	N. PEZZI	ϕ [mm]	L [cm]	L. TOT [m]	PESO [kg]	SCHEMA PIEGATURA (misure al filo esterno)	
Correnti	32	12	1200,0	384,00	340,99	1200	
PESO TOTALE:						340,99	
ELEMENTO: CONCIO 4/ELEVAZIONE							
POSIZIONE	N. PEZZI	ϕ [mm]	L [cm]	L. TOT [m]	PESO [kg]	SCHEMA PIEGATURA (misure al filo esterno)	
22	120	12	270,51	270,51	240,21		
23	59	10	60,8	35,86	22,13		
24	60	12	210,0	126,00	111,89		
PESO TOTALE:						374,23	
ELEMENTO: CONCIO 4/FONDAZIONE							
POSIZIONE	N. PEZZI	ϕ [mm]	L [cm]	L. TOT [m]	PESO [kg]	SCHEMA PIEGATURA (misure al filo esterno)	
19	120	12	260,0	312,00	277,06		
20	16	10	150,0	24,00	14,81		
21	90	10	75,8	68,20	42,08		
PESO TOTALE:						333,95	
RIEPILOGO DISTINTA FERRI - Acciaio tipo B450C							
CONCIO 4/ELEVAZIONE						Kg	340,99
CONCIO 4/FONDAZIONE						Kg	333,95
TOTALE						Kg 1049,17	

SEZIONE TRASVERSALE CONCIO 5



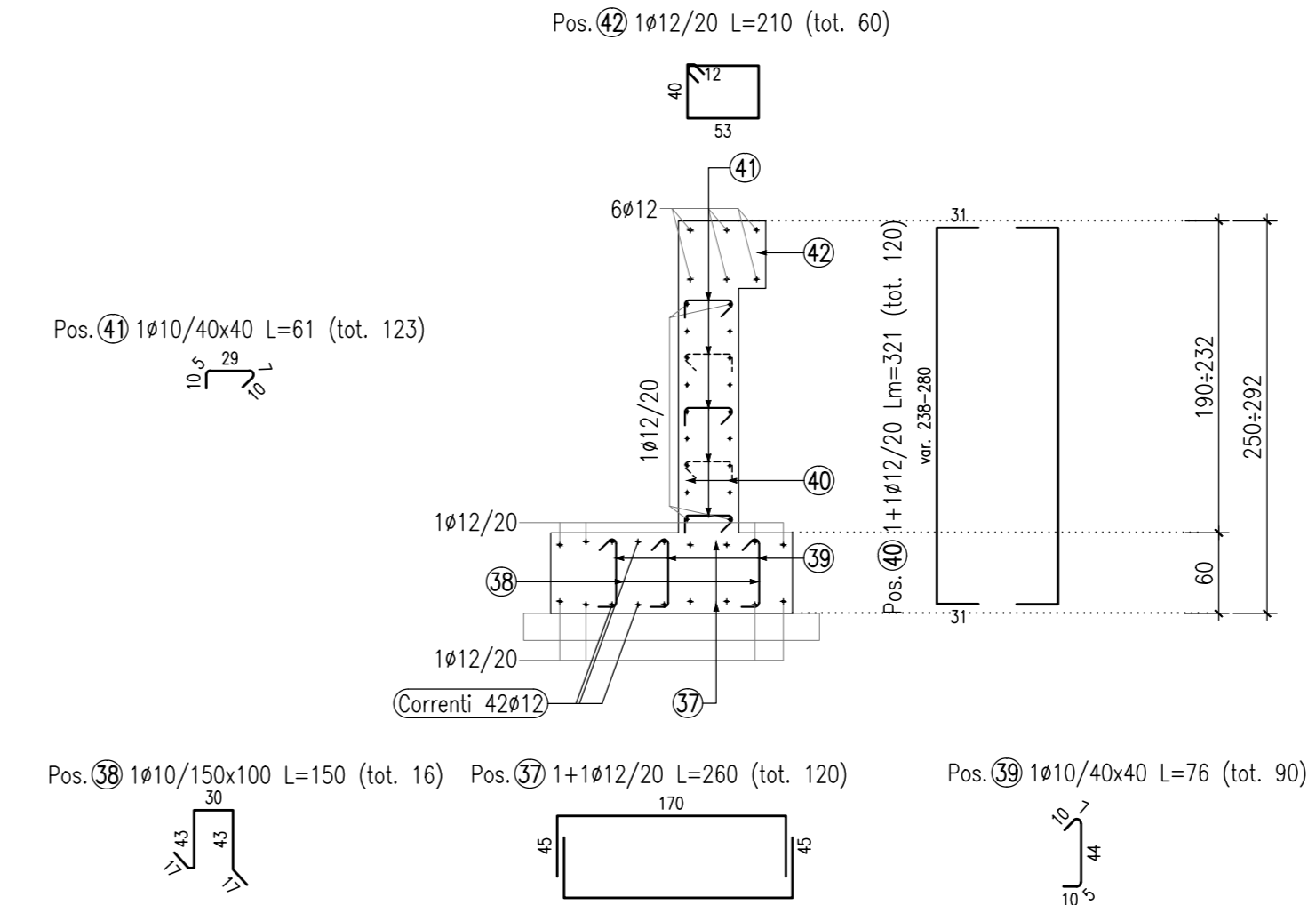
POSIZIONE	N. PEZZI	ϕ [mm]	L [cm]	L. TOT [m]	PESO [kg]	SCHEMA PIEGATURA (misure al filo esterno)	
Correnti	34	12	1200,0	408,00	362,30	1200	
PESO TOTALE:						362,30	
ELEMENTO: CONCIO 5/ELEVAZIONE							
POSIZIONE	N. PEZZI	ϕ [mm]	L [cm]	L. TOT [m]	PESO [kg]	SCHEMA PIEGATURA (misure al filo esterno)	
28	120	12	299,91	266,32	266,32		
29	70	10	60,8	42,55	26,25		
30	60	12	210,0	126,00	111,89		
PESO TOTALE:						404,46	
ELEMENTO: CONCIO 5/FONDAZIONE							
POSIZIONE	N. PEZZI	ϕ [mm]	L [cm]	L. TOT [m]	PESO [kg]	SCHEMA PIEGATURA (misure al filo esterno)	
25	120	12	260,0	312,00	277,06		
26	16	10	150,0	24,00	14,81		
27	90	10	75,8	68,20	42,08		
PESO TOTALE:						333,95	
RIEPILOGO DISTINTA FERRI - Acciaio tipo B450C							
CONCIO 5/ELEVAZIONE						Kg	362,30
CONCIO 5/FONDAZIONE						Kg	333,95
TOTALE						Kg 1100,71	

SEZIONE TRASVERSALE CONCIO 6



POSIZIONE	N. PEZZI	ϕ [mm]	L [cm]	L. TOT [m]	PESO [kg]	SCHEMA PIEGATURA (misure al filo esterno)	
Correnti	38	12	1200,0	456,00	404,93	1200	
PESO TOTALE:						404,93	
ELEMENTO: CONCIO 6/ELEVAZIONE							
POSIZIONE	N. PEZZI	ϕ [mm]	L [cm]	L. TOT [m]	PESO [kg]	SCHEMA PIEGATURA (misure al filo esterno)	
34	120	12	338,31	300,42	300,42		
35	91	10	60,8	55,31	34,13		
36	60	12	210,0	126,00	111,89		
PESO TOTALE:						446,44	
ELEMENTO: CONCIO 6/FONDAZIONE							
POSIZIONE	N. PEZZI	ϕ [mm]	L [cm]	L. TOT [m]	PESO [kg]	SCHEMA PIEGATURA (misure al filo esterno)	
31	120	12	260,0	312,00	277,06		
32	16	10	150,0	24,00	14,81		
33	90	10	75,8	68,20	42,08		
PESO TOTALE:						333,95	
RIEPILOGO DISTINTA FERRI - Acciaio tipo B450C							
CONCIO 6/ELEVAZIONE						Kg	446,44
CONCIO 6/FONDAZIONE						Kg	333,95
TOTALE						Kg 1185,32	

SEZIONE TRASVERSALE CONCIO 7



POSIZIONE	N. PEZZI	ϕ [mm]	L [cm]	L. TOT [m]	PESO [kg]	SCHEMA PIEGATURA (misure al filo esterno)	
Correnti	42	12	1200,0	504,00	447,55	1200	
PESO TOTALE:						447,55	
ELEMENTO: CONCIO 7/ELEVAZIONE							
POSIZIONE	N. PEZZI	ϕ [mm]	L [cm]	L. TOT [m]	PESO [kg]	SCHEMA PIEGATURA (misure al filo esterno)	
40	120	12	385,11	341,98	341,98		
41	123	10	60,8	74,76	46,13		
42	60	12	210,0	126,00	111,89		
PESO TOTALE:						500,00	
ELEMENTO: CONCIO 7/FONDAZIONE							
POSIZIONE	N. PEZZI	ϕ [mm]	L [cm]	L. TOT [m]	PESO [kg]	SCHEMA PIEGATURA (misure al filo esterno)	
37	120	12	260,0	312,00	277,06		
38	16	10	150,0	24,00	14,81		
39	90	10	75,8	68,20	42,08		
PESO TOTALE:						333,95	
RIEPILOGO DISTINTA FERRI - Acciaio tipo B450C							
CONCIO 7/ELEVAZIONE						Kg	447,55
CONCIO 7/FONDAZIONE						Kg	333,95
TOTALE						Kg 1281,50	

COMMITENTE: RFI RETE FERROVIARIA ITALIANA GRUPPO FERROVIE DELLO STATO

ALTA SORVEGLIANZA: ITALFERR GRUPPO FERROVIE DELLO STATO

GENERAL CONTRACTOR: Consorzio Irico-IV Due

INFRASTRUTTURE FERROVIARIE STRATEGICHE DEFINITE DALLA LEGGE OBIETTIVO N. 443/01
LINEA A.V. /A.C. TORINO-VENEZIA Tratta VERONA-PADOVA
Lotto funzionale Verona-Bivio Vicenza
PROGETTO ESECUTIVO

NV - NUOVA VIABILITA' INTERFERENZE VIARIE
 NV57 - NUOVA VIABILITA' DI COLLEGAMENTO URBANISTICA n.70 SAN BONIFACIO

MURO IN DX TRA Km. 0+664,00 e Km. 0+777,00 - ARMAVATURE TAV 2/2

GENERAL CONTRACTOR Irico-IV Due
DIRETTORE LAVORI Ing. Luca CAMERINI
SCALA 1:50

COMMESSA NV57
LOTTO 12
FASE E
ENTE 12
TIPO DOC. PB
OPERA/DISCIPLINA NV57/00
PROG. 002
REV. A
FOGLIO 14

PROGETTAZIONE
 Rev. Descrizione Redatto Data Verificato Data Approvato Data
 IMBOSCHIO

IL PROGETTISTA
 Giuseppe Martinelli Coppa

FILE: NV57-002-0000000000
Cod. origine: 0000

PROGETTO FINANZIATO dalle Unione Europee

TUTTI I DIRITTI DEL PRESENTE DOCUMENTO SONO RISERVATI ALLA PRODUZIONE ANCHRA PARZIALE E VIETATA.