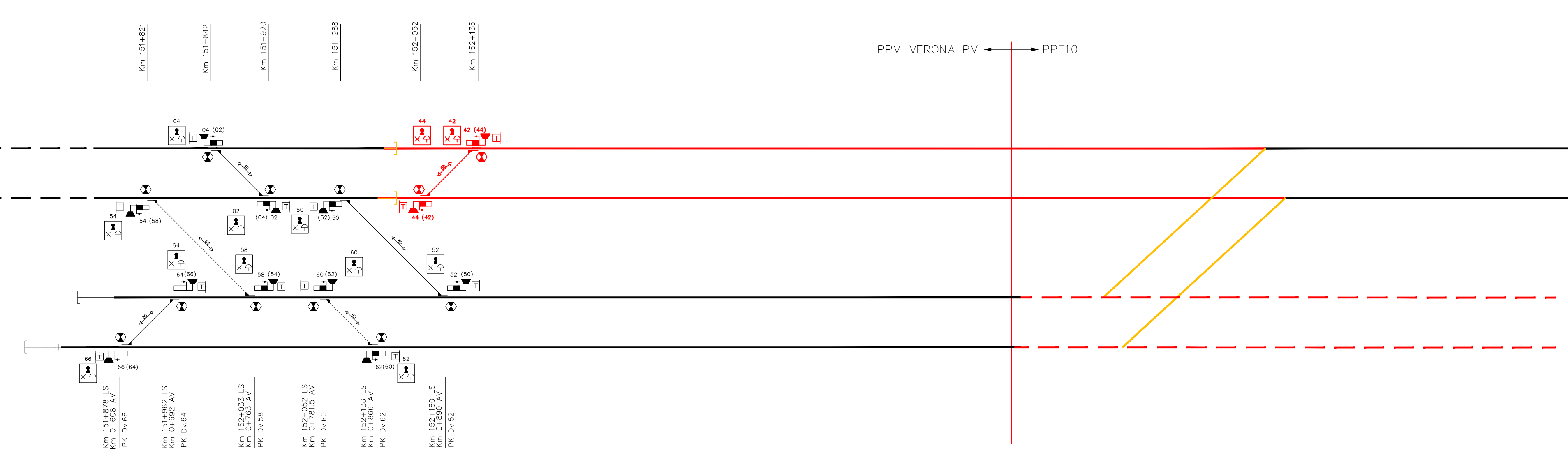


VERONA P.N.  
(Brescia-Verona PN-Vicenza)  
BACrRSC 3/3  
VERONA P.N.

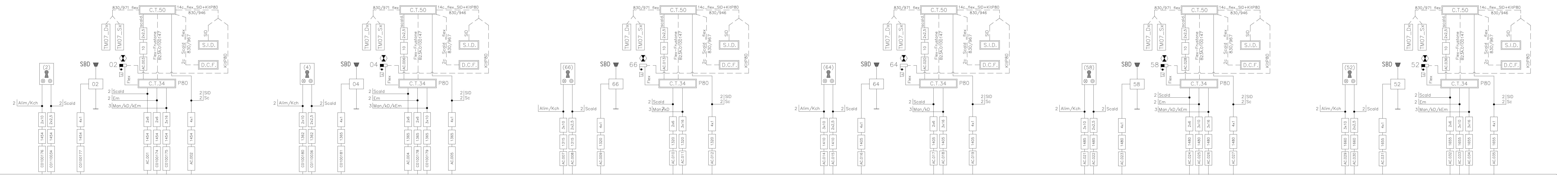
CALDERO  
(Brescia-Verona PN-Vicenza)  
BACrRSC 3/2  
CALDERO



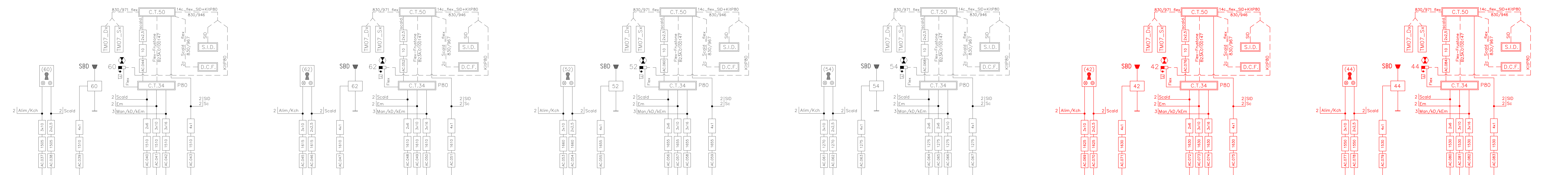
PPM VERONA PV → PPT10

TABELLA CAVI		
Cat. Prog.	Descrizione	Quantità
804/090	Cavo armato FG16(O)M16 450/750 V 4x1 mm <sup>2</sup>	6320 m
804/093	Cavo armato FG16(O)M16 450/750 V 2x2,5 mm <sup>2</sup>	3195 m
804/097	Cavo armato FG16(O)M16 450/750 V 2x6 mm <sup>2</sup>	3160 m
804/099	Cavo armato FG16(O)M16 450/750 V 3x10 mm <sup>2</sup>	6335 m
804/100	Cavo armato FG16(O)M16 450/750 V 3x16 mm <sup>2</sup>	3160 m

LEGENDA SIMBOLI	
	Deviatore attrezzato con Dispositivo Contatto Funghi e Scatole di controllo aghi
	Segnale indicatore luminoso da deviatore elettromeccanico intallonabile
	Dispositivo Contatto Funghi
	Cassa di manovra elettromeccanica P80 intallonabile a comando dotata di dispositivo per la manovra a mano
	Segnale blu da deviatore
	Unità bloccabile in cassa stagna (Trasmittichave)
	Scatola di controllo aghi TM07
	Cassetta terminale con morsettiere a 34 morsetti
	Cassetta terminale con morsettiere a 50 morsetti



G.A. VERONA PORTA VESCOVO Km 150+747



G.A. VERONA PORTA VESCOVO Km 150+747

COMMITTENTE:

ALTA SORVEGLIANZA:

GENERAL CONTRACTOR:

INFRASTRUTTURE FERROVIARIE STRATEGICHE DEFINITE DALLA LEGGE OBBIETTIVO N. 443/01

LINEA A.V. /A.C. TORINO-VENEZIA Tratta VERONA-PADOVA  
Lotto funzionale Verona-Bivio Vicenza  
PROGETTO ESECUTIVO

PIANO CAVI DEVIATOI  
PPM VERONA PORTA VESCOVO FASE B.5

GENERAL CONTRACTOR		DIRETTORE LAVORI		SCALA :
Consorzio in Governo Giovanni L. 430 Data: 11/17/2022		Primo Duo Ing. Paolo Data: 11/17/2022		N.A.
COMMESSA	LOTTO	FASE	ENTE	TIPO DOC.
1117	112	112	FX	112022P0
PROGR.	REV.	AV.	FOGLIO	
R02	001	R02	001	001

PROGETTAZIONE:

Rev.	Descrizione	Redatto	Data	Verificata	Data	Approvata	Data	IL PROGETTISTA
A	EMISSIVA	G. Geronzi	20/12/2022	E. Geronzi	20/12/2022	L. Geronzi	20/12/2022	
B								
C								

CUP: J41E91000000009 File: R71212P022R02R02M05.dwg

CI RISERVIAMO IL DIRITTO DI LEGGE LA PROPRIETA' DI QUESTO DOCUMENTO COI DIRITTO DI RIPRODURRE O RENDERE NOTO A TERZI SENZA NOSTRA AUTORIZZAZIONE SCRITTA.