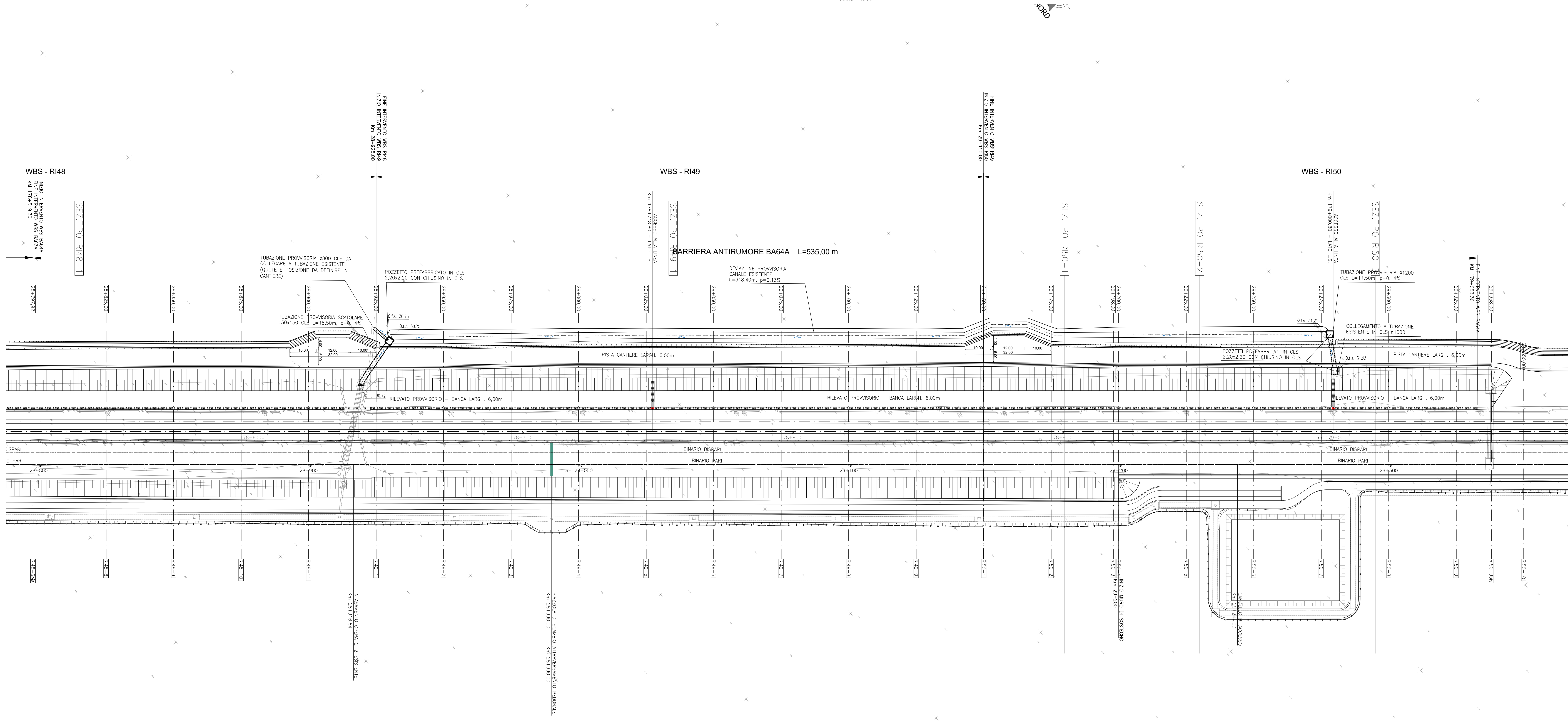


PLANIMETRIA DI PROGETTO RILEVATO PROVVISORIO

Scala 1:500

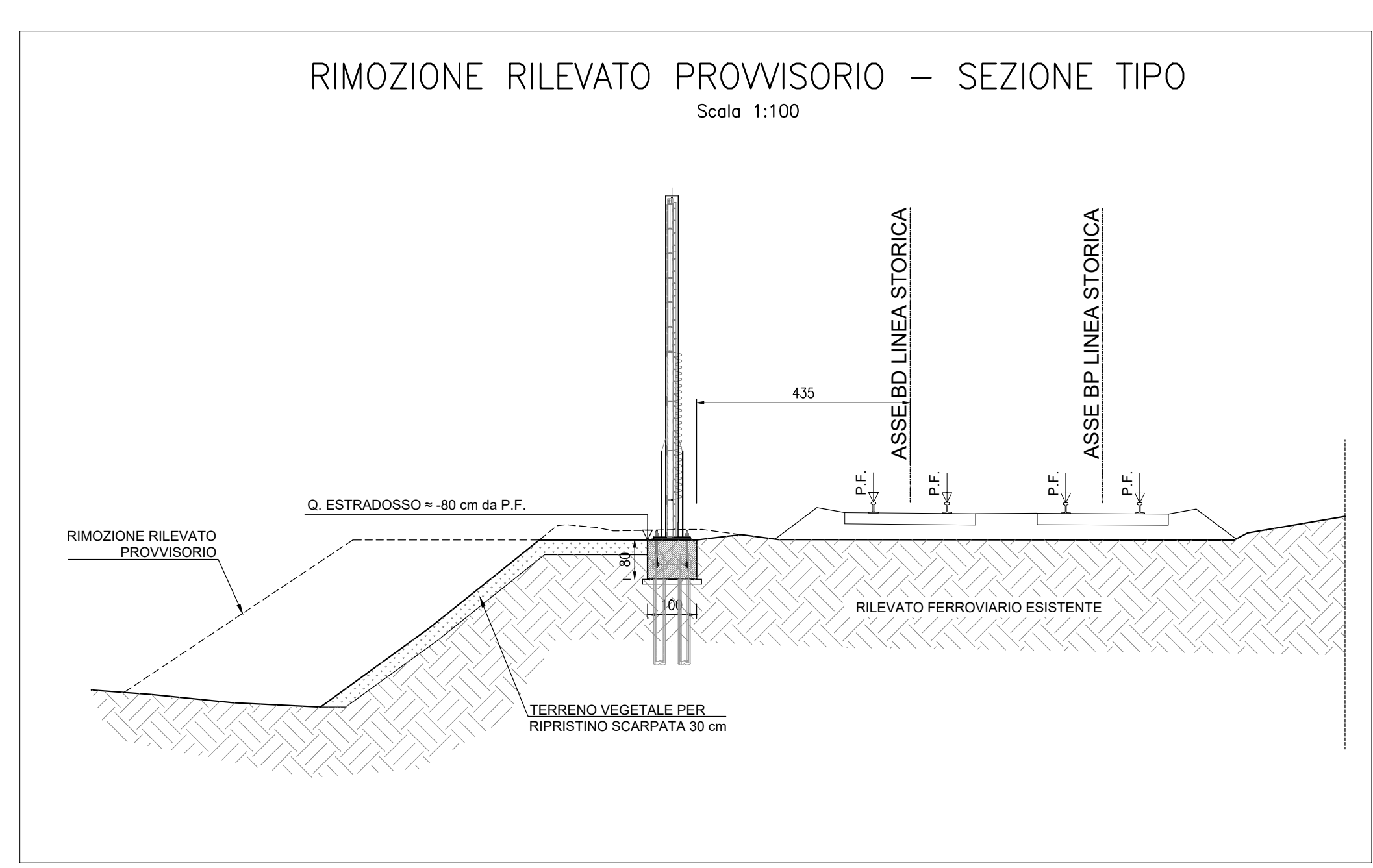
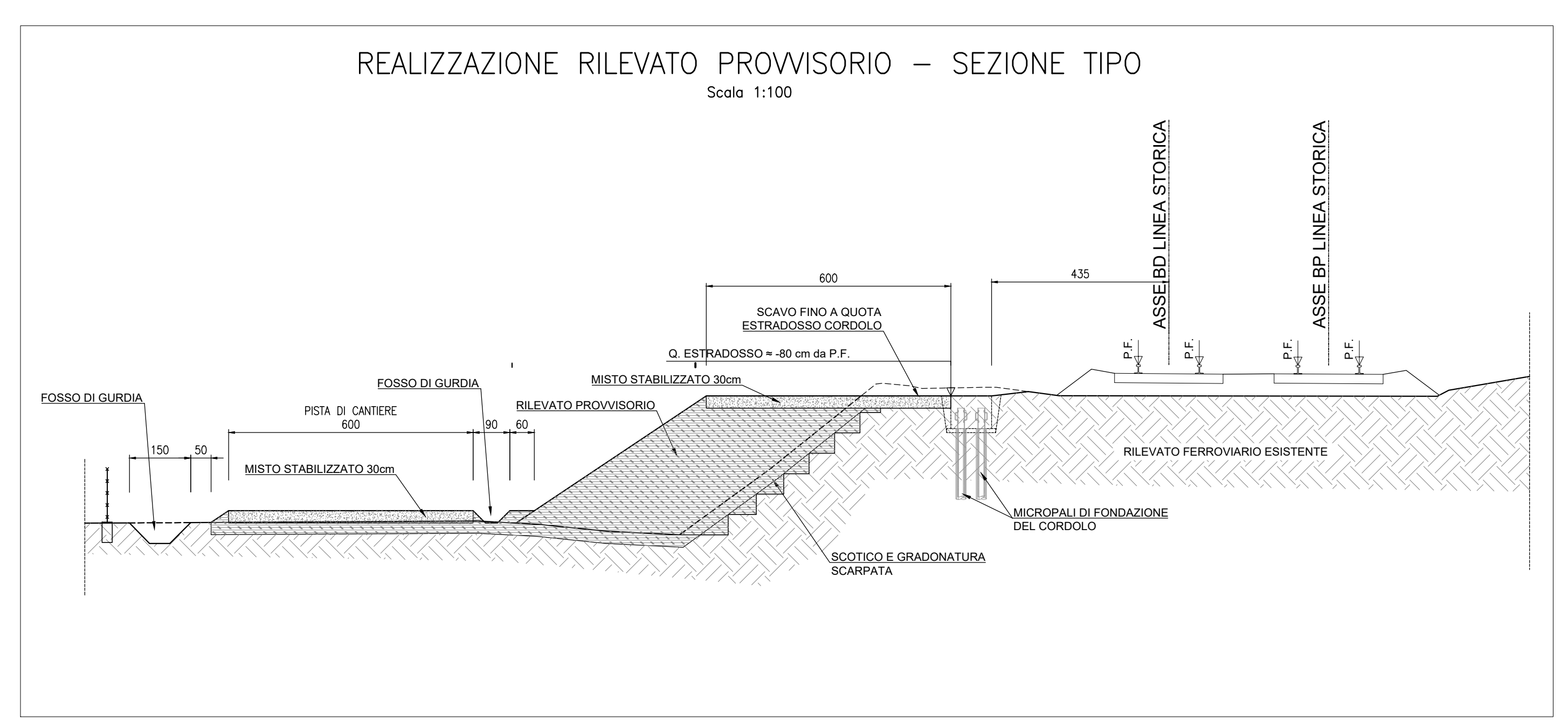
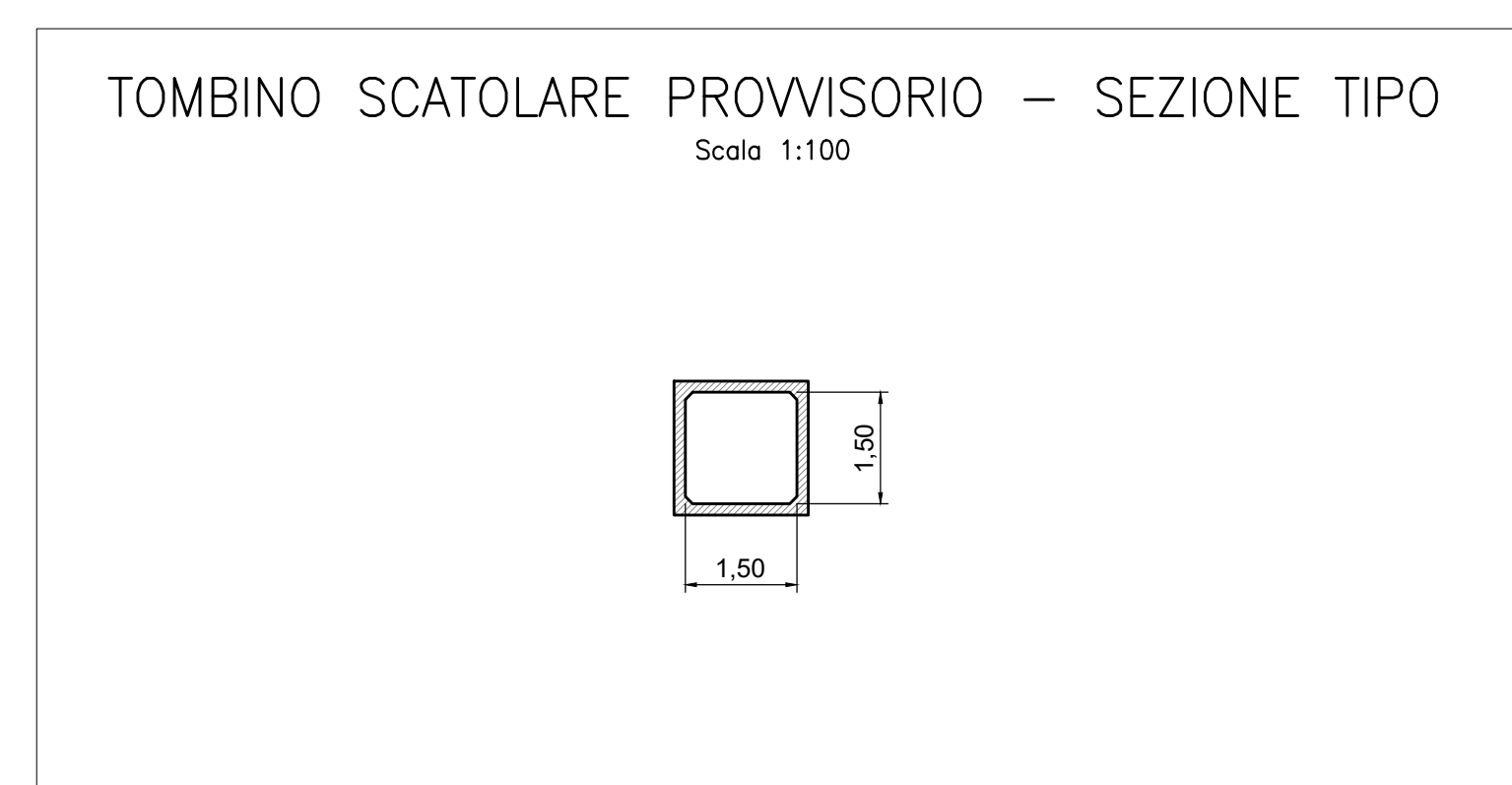
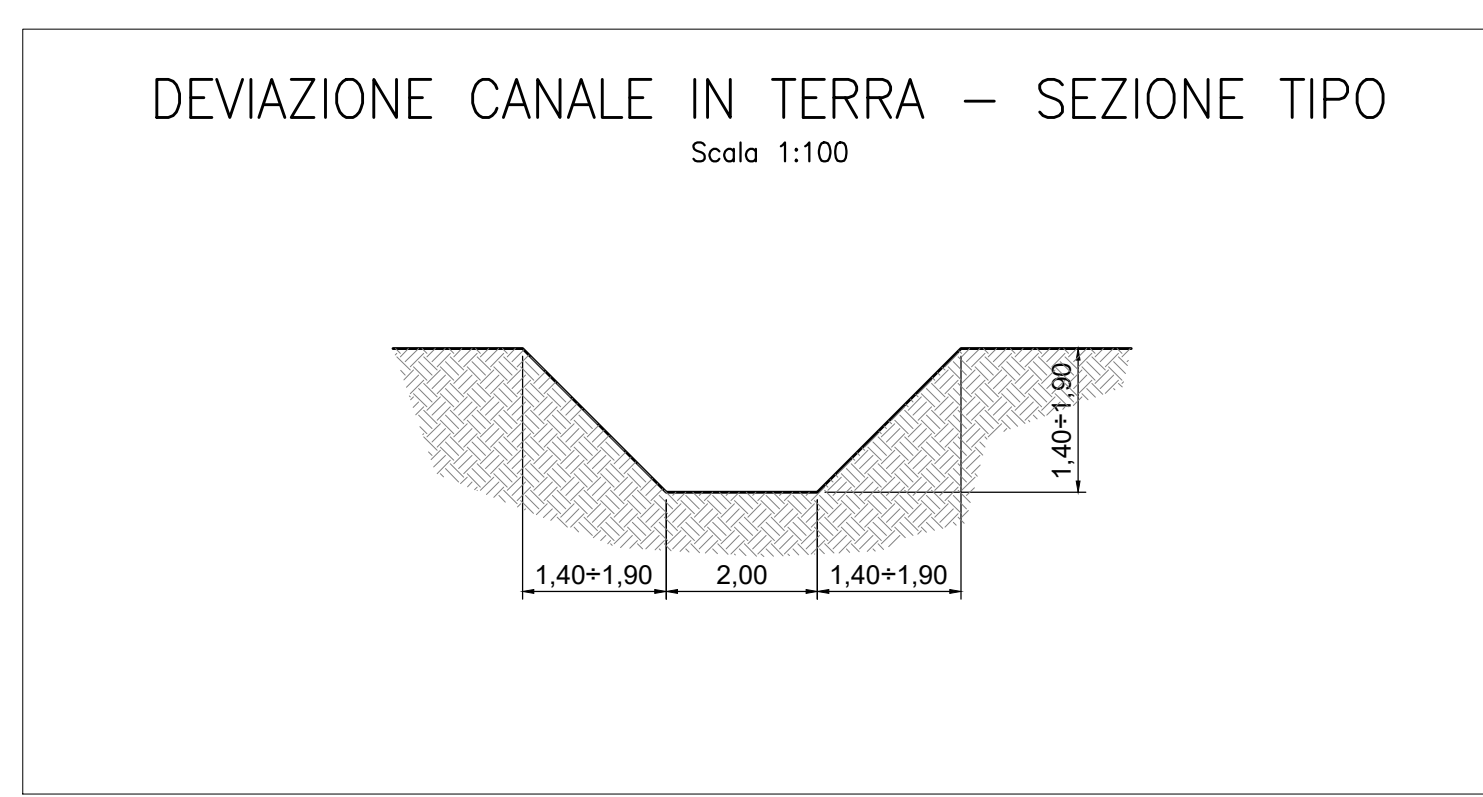
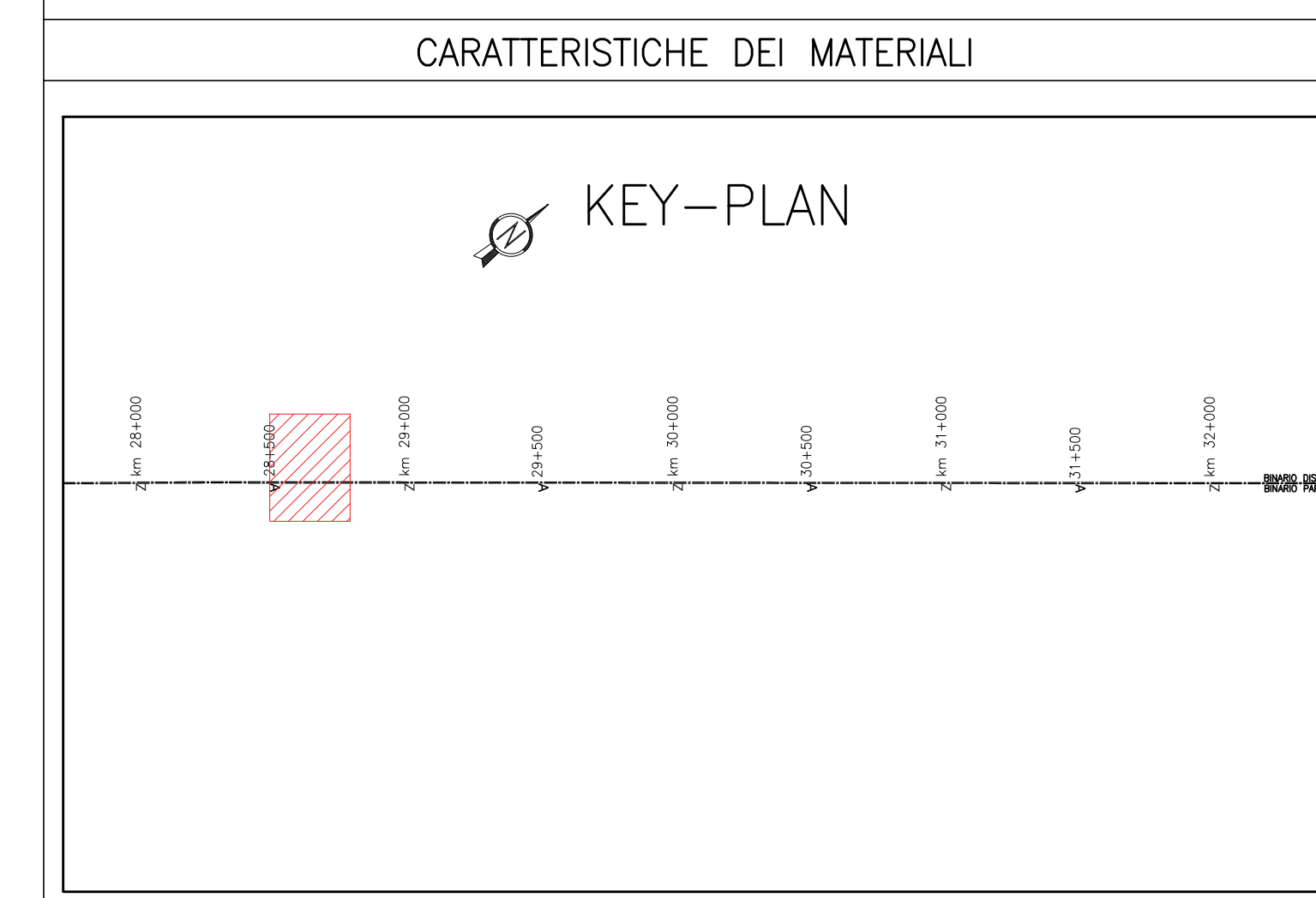


DESEGNI DI RIFERIMENTO

DESCRIZIONE	CODICE
RELAZIONE TECNICO DESCRITTIVA	PN172E02R08A64A001
RELAZIONE DI CONFRONTO PDPE	PN172E02R08A64A002
RELAZIONE DI CALCOLO: CORDOLO DI FONDAZIONE	PN172E02R08A64A101
PLANIMETRIA DI INGLOBAMENTO	PN172E02R08A64A001
PIANTA CORDOLI DI FONDAZIONE E TRACCIAMENTO MICROPALE - TAV. 1	PN172E02R08A64A101
PIANTA CORDOLI DI FONDAZIONE E TRACCIAMENTO MICROPALE - TAV. 2	PN172E02R08A64A102
PIANTA CORDOLI DI FONDAZIONE E TRACCIAMENTO MICROPALE - TAV. 3	PN172E02R08A64A103
CORDOLI DI FONDAZIONE - SEZIONI TRASVERSALI E PROSPETTI	PN172E02R08A64A001
CORDOLI DI FONDAZIONE - ARMATURA E DETTAGLI - TAV.1	PN172E02R08A64A101
CORDOLI DI FONDAZIONE - ARMATURA E DETTAGLI - TAV.2	PN172E02R08A64A102
RILEVATO PROVVISORIO PER REALIZZAZIONE CORDOLO - PLANIMETRIA E DETTAGLI	PN172E02R08A64A101
RILEVATO PROVVISORIO PER REALIZZAZIONE CORDOLO - SEZIONI TRASVERSALI TAV.1	PN172E02R08A64A101
RILEVATO PROVVISORIO PER REALIZZAZIONE CORDOLO - SEZIONI TRASVERSALI TAV.2	PN172E02R08A64A102
RILEVATO PROVVISORIO PER REALIZZAZIONE CORDOLO - SEZIONI TRASVERSALI TAV.3	PN172E02R08A64A103

NOTE GENERALI

TUTTE LE PROGRESSIVE SONO RIFERITE AL BINARIO PARI, SALVO OVE DIVERSAMENTE SPECIFICATO



COMMITTEE: **IRFI** (RETE FERROVIARIA ITALIANA - GRUPPO FERROVIE DELLO STATO)

ALTA SOVRIGLIANZA: **ITALFERR** (GRUPPO FERROVIE DELLO STATO)

GENERAL CONTRACTOR: **IFICAV2**

**INFRASTRUTTURE FERROVIARIE STRATEGICHE DEFINITE DALLA LEGGE OBIETTIVO N. 443/01**  
**LINEA A.V. /A.C. TORINO-VENEZIA Tratta VERONA-PADOVA**  
**Lotto funzionale Verona-Bivio Vicenza**  
**PROGETTO ESECUTIVO**

PRESIDI ANTI-RUMORE / VIBRAZIONI!  
 Barriera antirumore da PK 178+519,30 a PK 179+053,30 lato Sx-Opere di fondaz.  
 FONDAZIONI  
 RILEVATO PROVVISORIO PER REALIZZAZIONE CORDOLO - PLANIMETRIA E DETTAGLI

GENERAL CONTRACTOR: **IFICAV2** | DIRETTORE LAVORI: **IFICAV2** | SCALA: **1:500**

IL PROGETTO: Ing. Claudio De Gaudenzi (Aut. Min. Infrastr. e Trasporti n. 1873 del 10/03/2023) | Data: Marzo 2023

CONSEGNA: **IFICAV2** | LAVORI: **IFICAV2** | DATA: **11/03/2023**

PROGETTAZIONE: **IFICAV2** | DATA: **11/03/2023**

Rev. Descrizione | Redatto | Data | Verificato | Data | Approvato | Data | IL PROGETTISTA

Rev. A | B | C | Descrizione | Redatto | Data | Verificato | Data | Approvato | Data | IL PROGETTISTA

CGI: 817795101 | CUP: J41E190000000 | File: **IFICAV2** | Cod. origine: **0003**

Progetto cofinanziato dalla Unione Europea

TUTTI I DIRITTI DEL PRESENTE DOCUMENTO SONO RISERVATI. LA PRODUZIONE ANCHE PARZIALE E' VIETATA