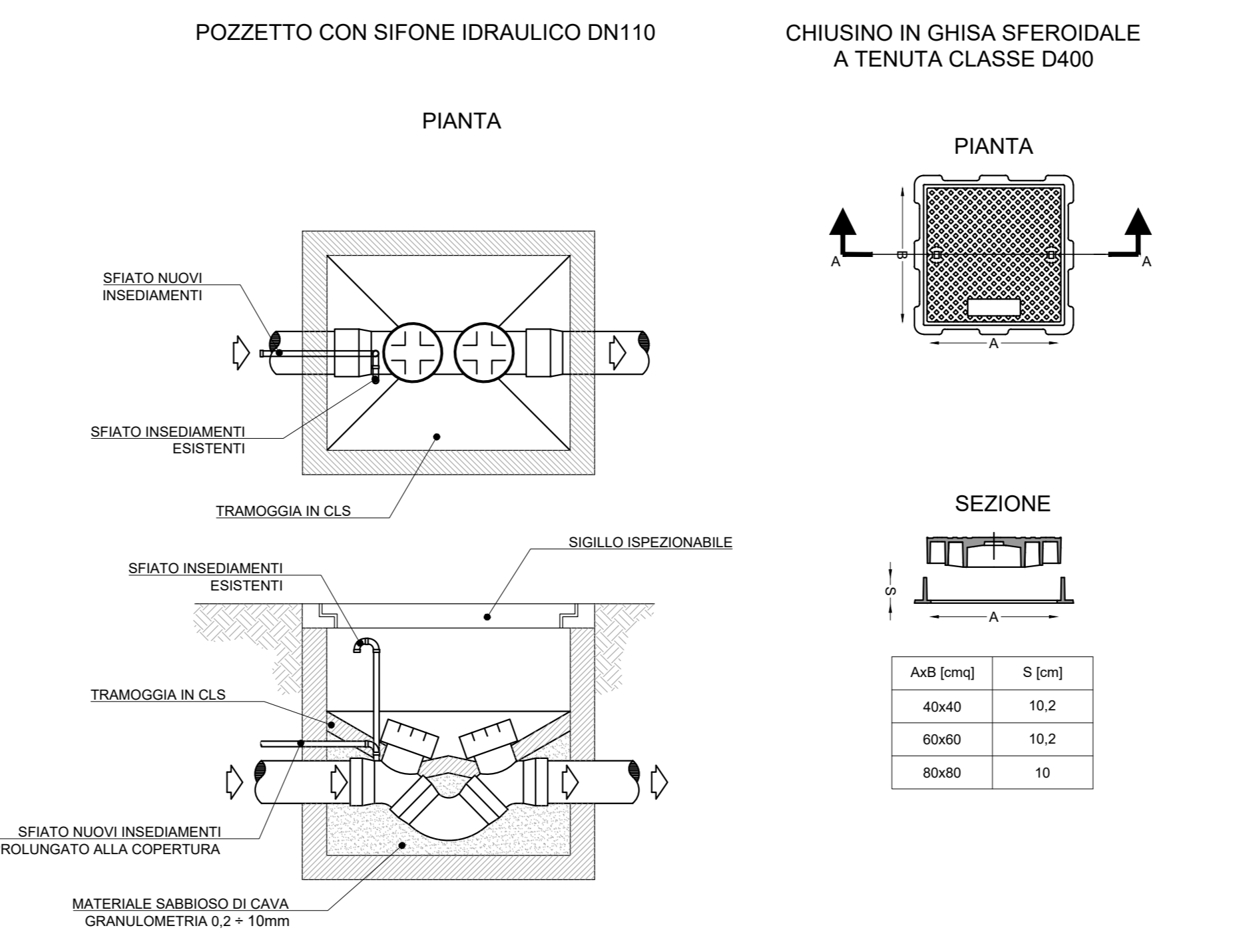
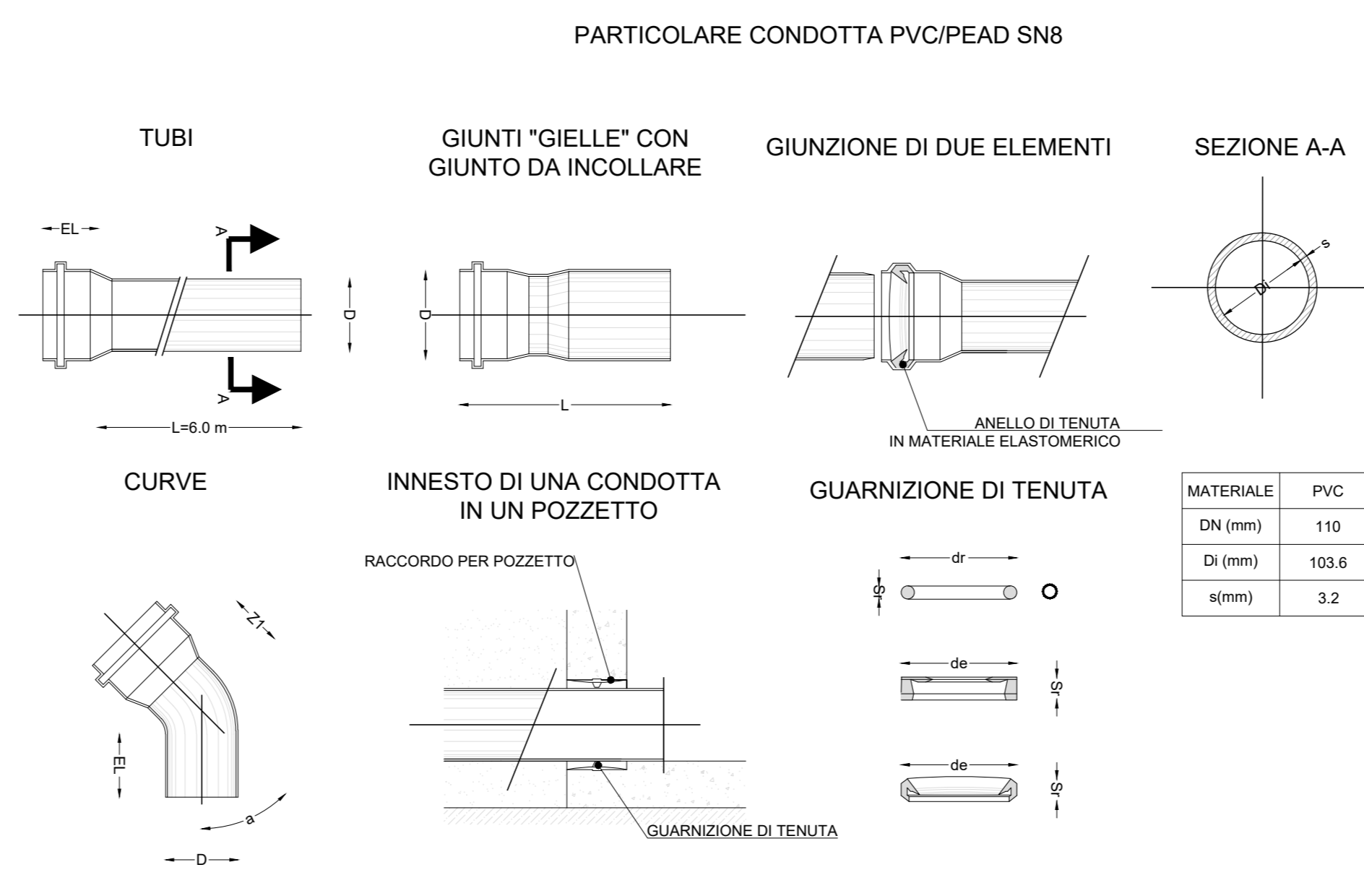
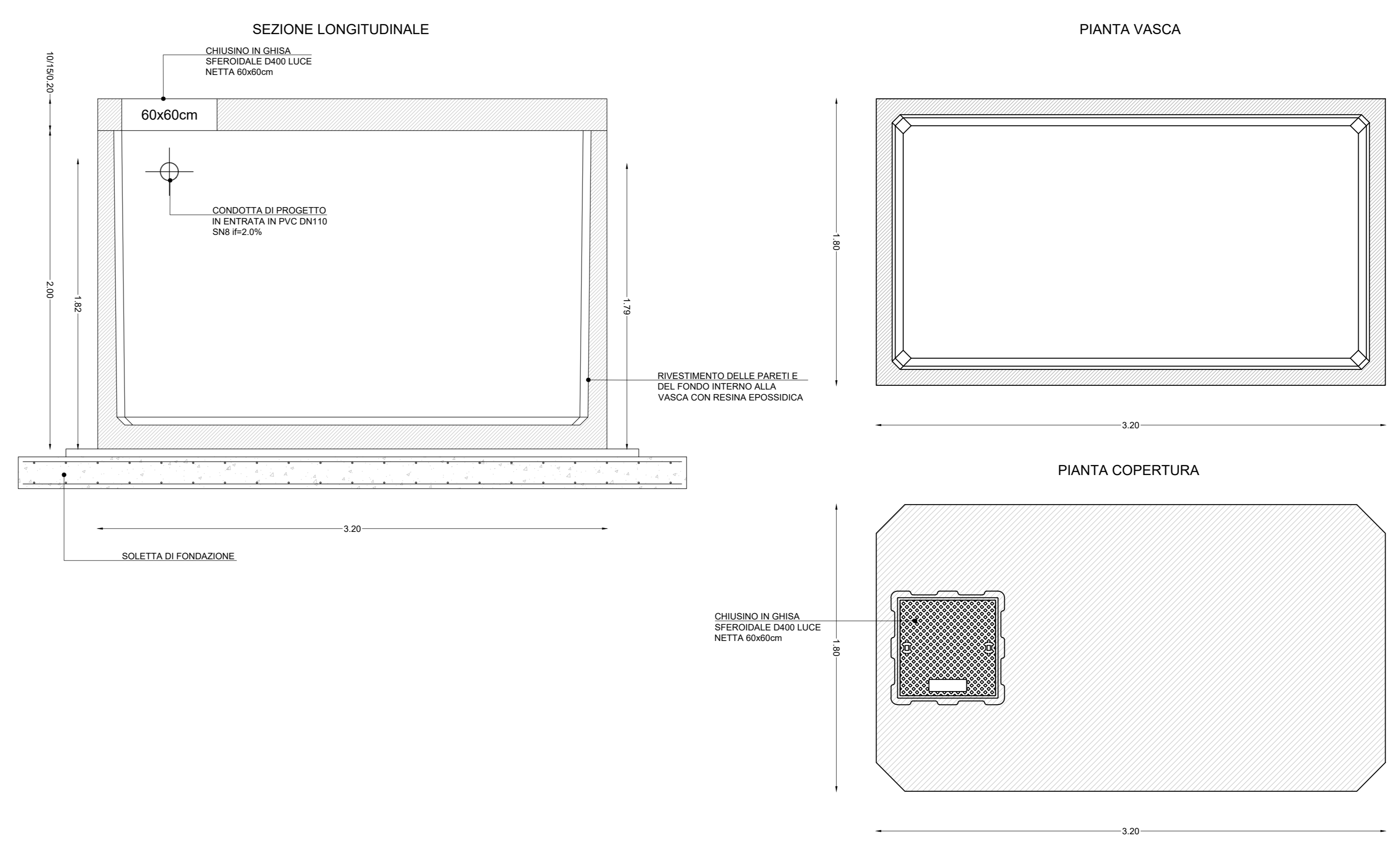


Tabella di tracciamento dei pozzetti

Denominazione pozzetto	Materiale e dimensione [cm]	Coordinate (sistema di riferimento Retilinee)		Quota piano campagna [msnm]
		x	y	
N1	CLS 60x60	834277.232	143192.436	27.628
N4	CLS 60x60	834278.874	143195.355	27.460
N5	CLS180x320	834281.131	143195.065	27.460



VASCA MONOBLOCCO PREFABBRICATA IN C.A.V cm. 180x320xh200 A TENUTA STAGNA PER CONTENIMENTO REFLUI



LEGENDA:

⊕xx.xxx QUOTE ALTIMETRICHE DI PROGETTO

RETE DI TRASPORTO DELLE ACQUE REFLUE DI PROGETTO

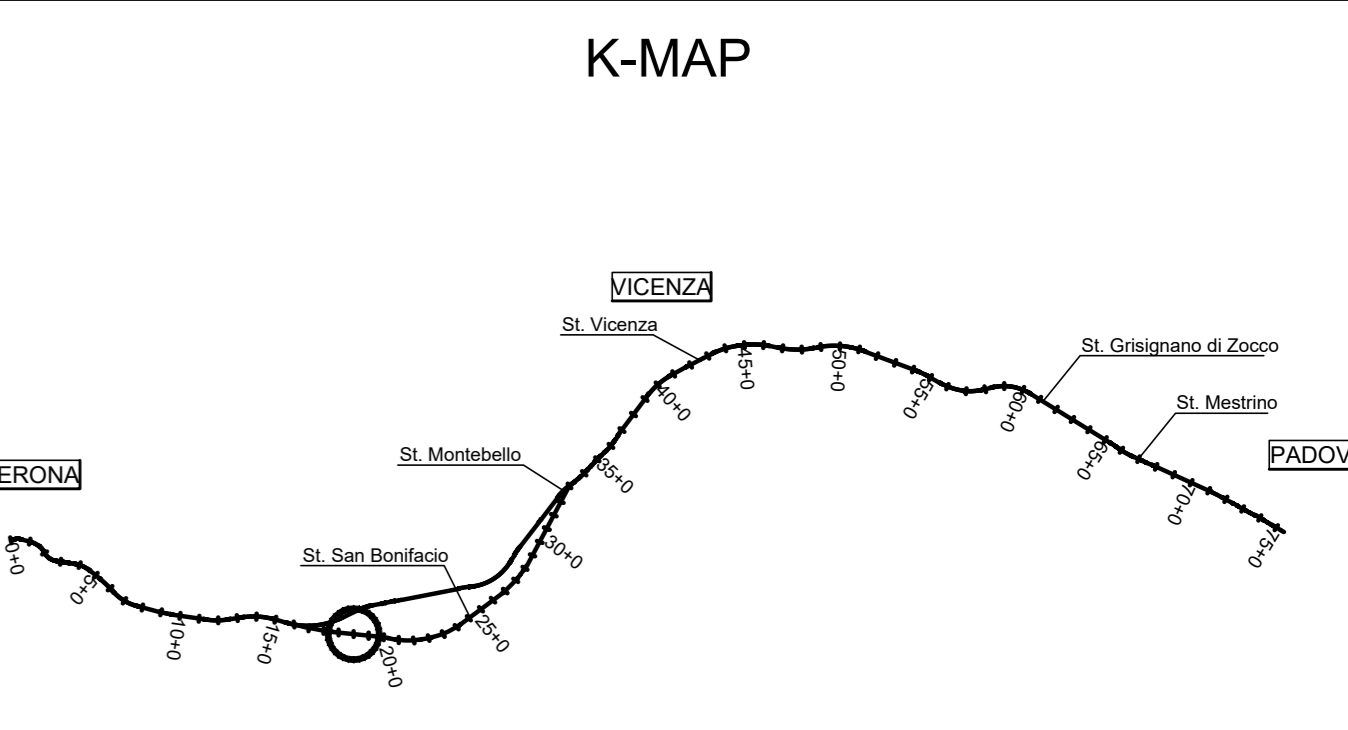
- CONDOTTE IN PVC DN50 [L=3.85m]
- CONDOTTE IN PVC DN90 [L=2.6m]
- CONDOTTE IN PVC DN110 SN8 [L=5.25m]
- POZZETTO PREFABBRICATO IN CLS CON SIFONE DIM. 60x60cm [n.ro 2]

NOTE PER GLI IMPIANTI IDRICO E DI SCARICO INTERNI AGI EDIFICI

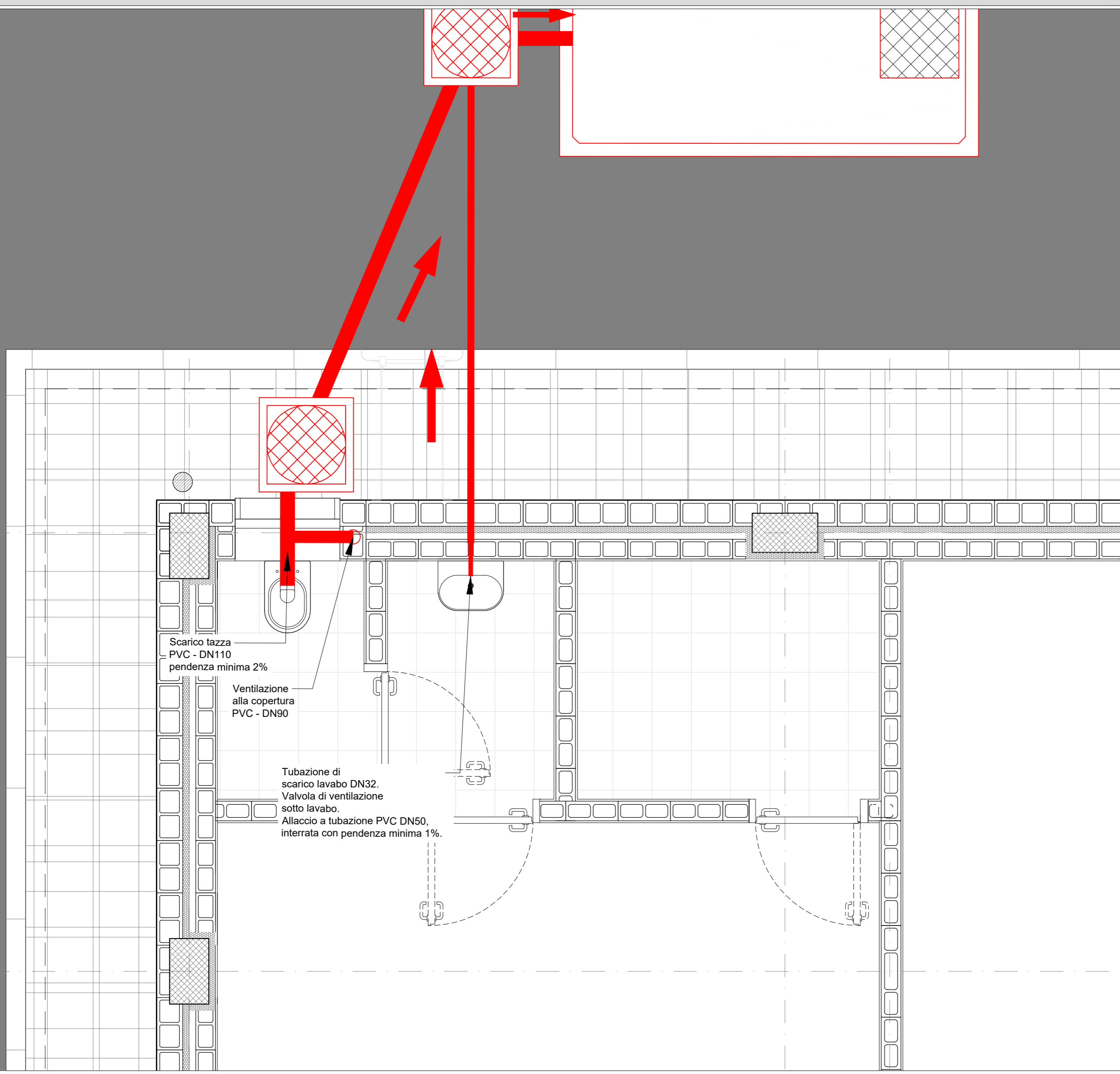
- SALVO DIVERSA INDICAZIONE, LE LINEE SONO POSATE SOTTOTERRANEA, QUELLE PRINCIPALI NEL MASSETTO DEL PAVIMENTO E LE RISALITE AI SANITARI ALL'INTERNO DEI MURI.
- LE TUBAZIONI SARANNO IN POLIETILENE MULTISTRATO PEK/AL/PE, DIMENSIONE MINIMA Ø20/15.
- OGNI TUBAZIONE DEVE ESSERE COIBENTATA CON ISOLATE IN PE, CONDUITIVITÀ TERMICA 0,04 W/mk (O VALORI MIGLIORI) E SPESORE MINIMO 15mm. PARTICOLARE CURA DOVRÀ ESSERE ADOTTATA NEL COIBENTARE ANCHE LE GIUNTURE DEI TUBI, LE SERVIZI E LE VALVOLE PER LIMITARE I RISCHI DI GELO.
- OGNI SANITARIO DEVE AVERE LE PROPRIE VALVOLE D'INTERCETTAZIONE (SOTTOLAVABO E PROSSIMA ALLA CASSETTA DI RISCACCIUGO).
- ALL'ATTO DELLA PROGETTAZIONE NON SONO STATE COMUNICATI VALORI PRECISI DELLA RETE ACQUEDOTTO. PRIMA DEL COLLAUDO, DI VERIFICHERÀ CON L'ENTE ACQUEDOTTO, CHE LE PRESSIONI SIANO GARANTITE INFERIORI A 3 BAR E IN CASO CONTRARIO, SI INSTALLERÀ UN RIDUTTORE DI PRESSIONE ALL'INGRESSO IDRICO DI OGNI BAGNO.
- LE PENDENZE INDICATE PER I VASI RAMI DEVONO INTENDERSI COME MINIME. IN OGNI CASO NON POSSONO ESSERE MAGGIORI DEL 3%.
- IL CONDOTTO DI VENTILAZIONE DEVE USCIRE A LIVELLO DI COPERTURA. EVENTUALI SPOSTAMENTI DALL'ASSE VERTICALE SONO CONSENTITI PER EVITARE L'INTERFERENZA CON GLI ELEMENTI STRUTTURALI. IL CONDOTTO DI VENTILAZIONE SPORGERÀ DALLA COPERTURA PER ALMENO 15cm E SARÀ RIVESTITO DA UNA CONVERSA SOPRAPPORATA ALLA GUAINA. SARÀ INFINE INSTALLATA UNA COPERTURA DEL CONDOTTO DI VENTILAZIONE.
- PER QUANTO NON ESPRESSAMENTE INDICATO È FATTO OBBLIGO RISPETTARE LE INDICAZIONI DEI FORNITORI DEGLI ELEMENTI DEGLI IMPIANTI E LA NORMATIVA DI SETTORE E PIÙ IN GENERALE LA REGOLA DELL'ARTE.

NOTE GENERALI

- LE QUOTE SONO ESPRESSE IN METRI.
- LE QUOTE ALTIMETRICHE SONO ESPRESSE IN METRI snm



Impianto di scarico - cabina Terna



COMMITTENTE: **RFI - RIFERIMENTI ITALIANA GRUPPO FERROVIE DELLO STATO**

ALTA - SORVEGLIANZA: **ITALFERR - GRUPPO FERROVIE DELLO STATO**

GENERAL CONTRACTOR: **Consorzio IricoV Due**

INFRASTRUTTURE FERROVIARIE STRATEGICHE DEFINITE DALLA LEGGE OBIETTIVO N. 443/01
 LINEA A.V./A.C. TORINO-VENEZIA Tratta VERONA-PADOVA
 Lotto funzionale Verona-Bivio Vicenza

PROGETTO ESECUTIVO
 FABBRICATI
 FA07 - FABBRICATO PT AL KM 19+128,13
 Urbanizzazioni

Piazzale e fabbricato - Planimetria rete acque reflue di progetto e particolari costruttivi

Rev.	Descrizione	Progettato	Data	Verificato	Data	Approvato	Data	IL PROGETTISTA
A	EMISSIONE							

Progetto cofinanziato dalla Unione Europea