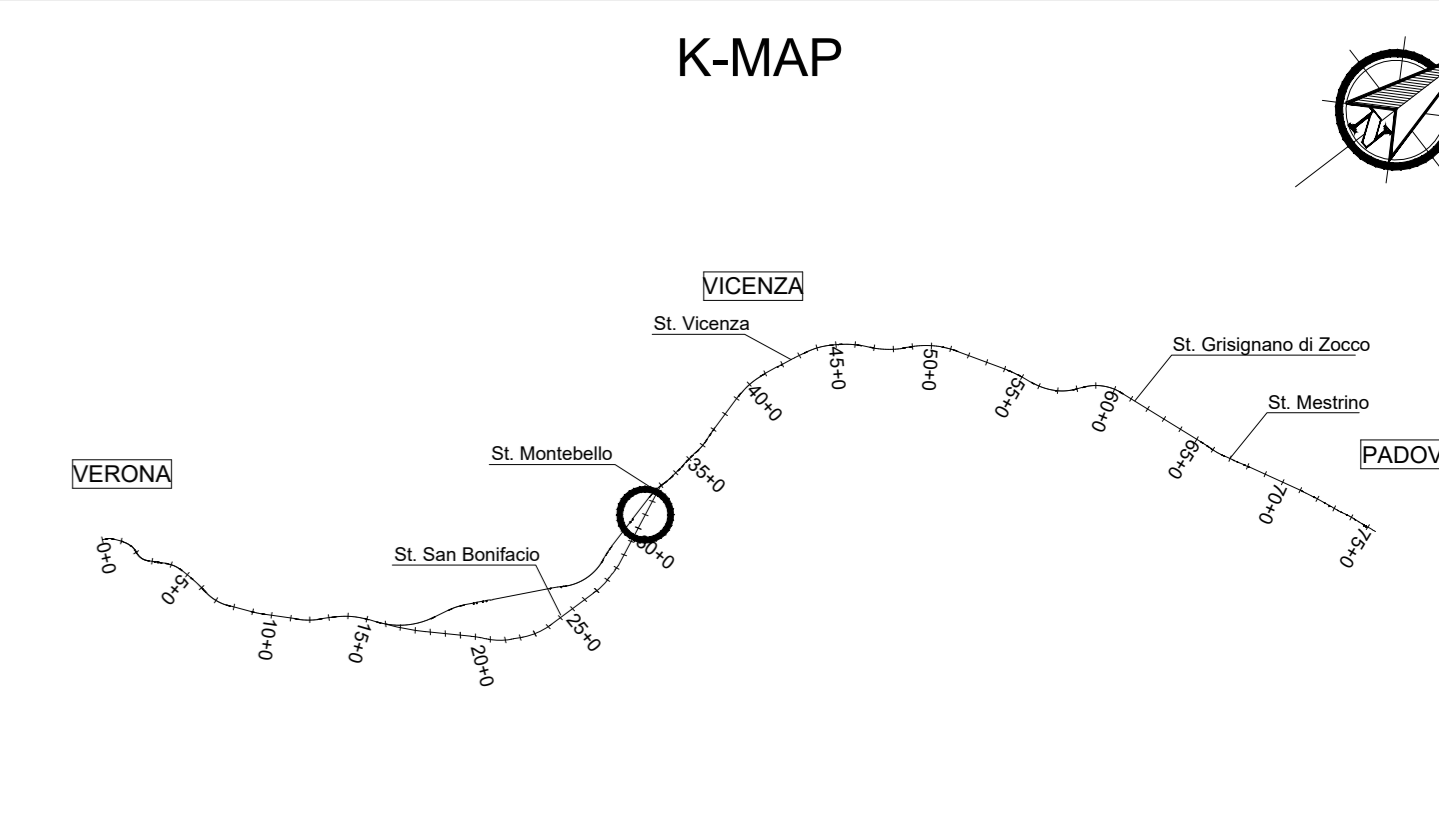


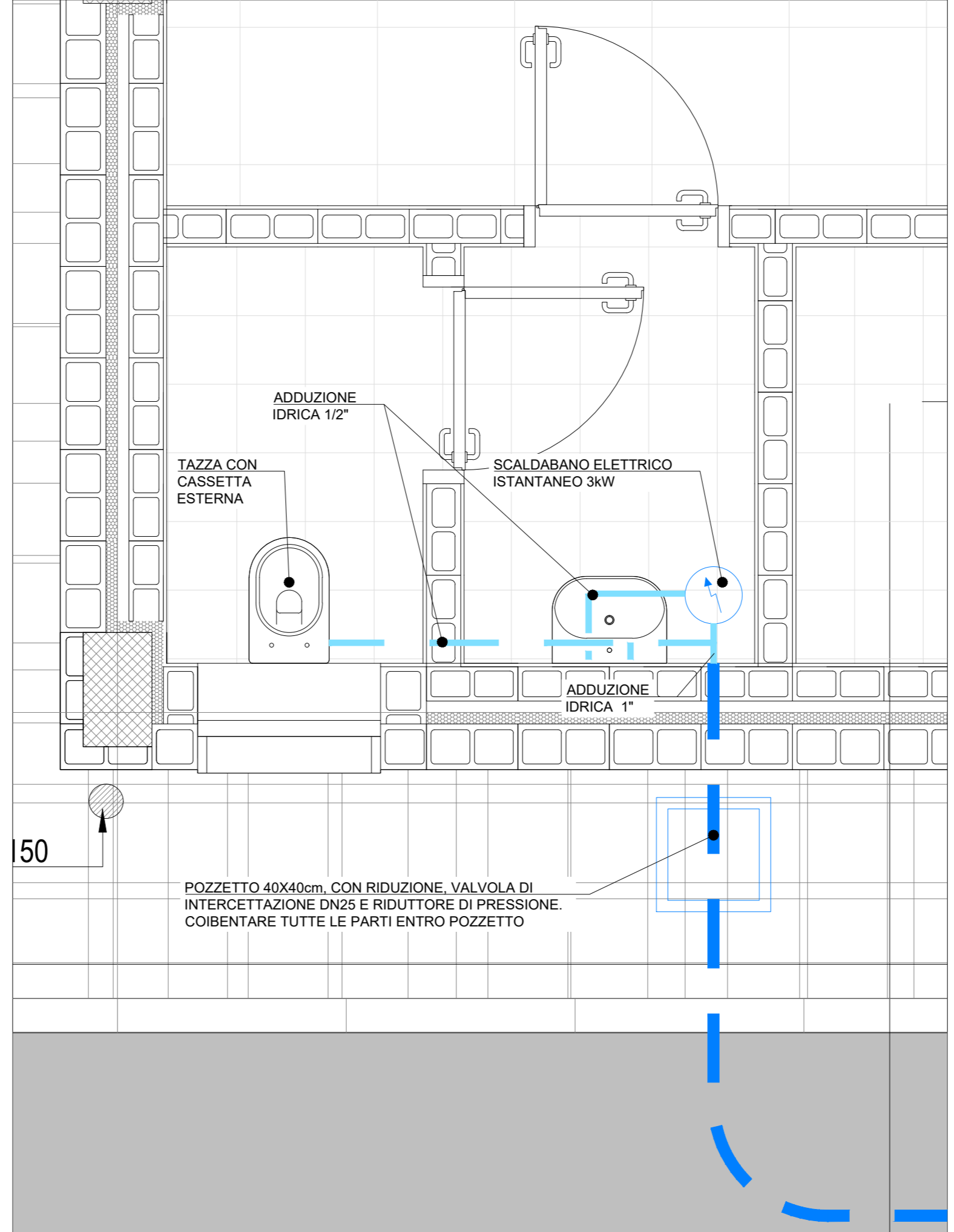
LEGENDA

- AREA D'INTERVENTO
- RETE DI ADDUZIONE IDRICA**
- POZZETTO DI ISPEZIONE PREFABBRICATO IN CLS E CHIUSINO IN GHISA D400
- ACQUEDOTTO PUBBLICO ESISTENTE (GESTIONE MEDIO CHIAMO SpA)
- ACQUEDOTTO PUBBLICO - ESTENSIONE A CURA DELL'ENTE GESTORE (GESTIONE MEDIO CHIAMO SpA)
- RETI DI ADDUZIONE IDRICA INTERRATA (ESTERNA AGLI EDIFICI)
- RETI DI ADDUZIONE IDRICA (INTERNA AGLI EDIFICI)
- VALVOLA DI INTERCETTAZIONE
- VALVOLA DI NON RITORNO
- CONTATORE IDRICO

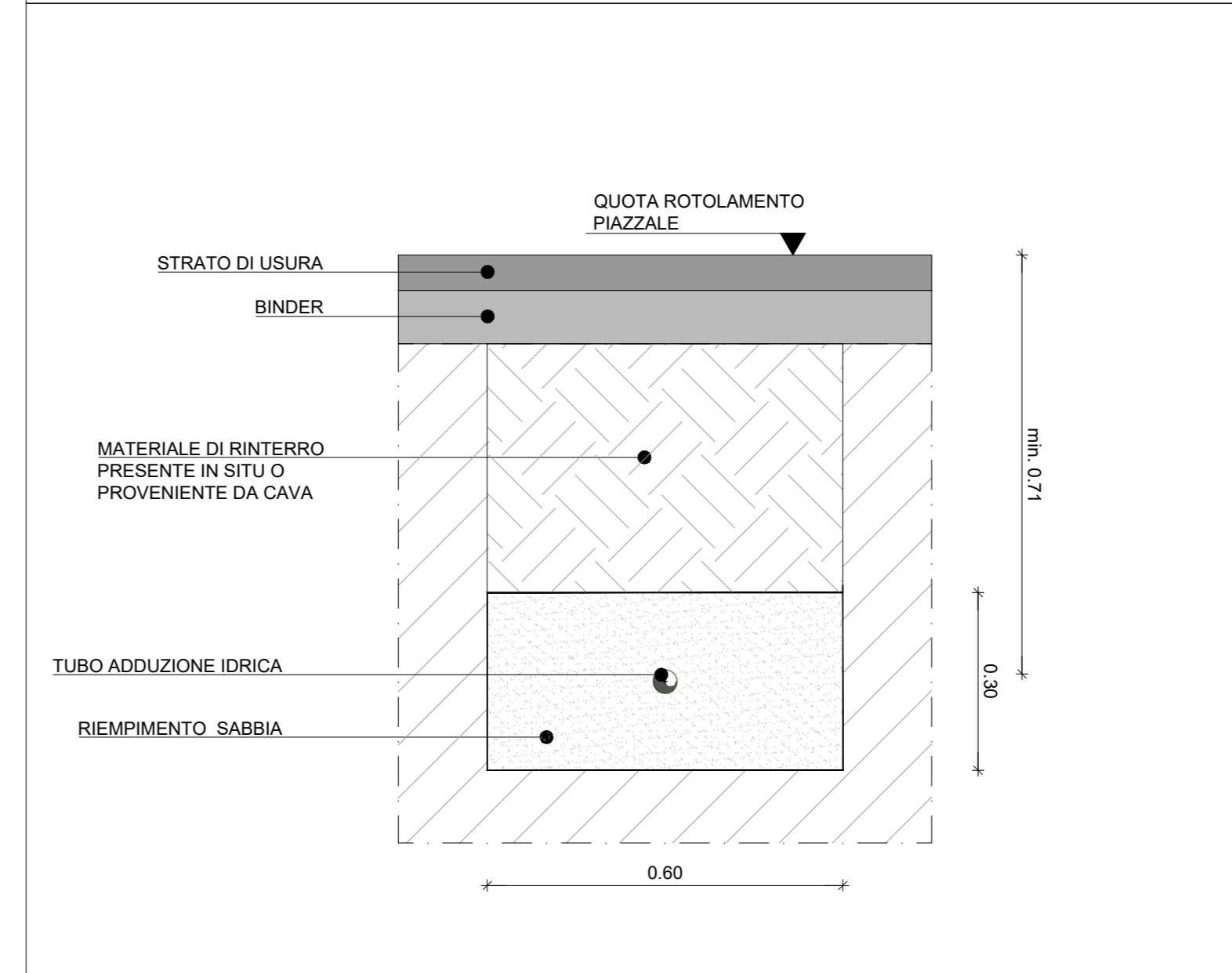
- NOTE PER L'IMPIANTO IDRICO**
- LE QUOTE SONO ESPRESSE IN METRI
 - LE QUOTE ALTIMETRICHE SONO ESPRESSE IN msnl
 - LA RETE INTERRATA (ESTERNA ALL'EDIFICIO) E' IN PEAD CON LE CARATTERISTICHE SPECIFICATE IN PLANIMETRIA
 - LA QUOTA DI RICOPRIMENTO MINIMO E' 0,20m COME INDICATO IN SEZIONE. QUALORA TALE QUOTA NON POSSA ESSERE RISPETTATA NEGLI INCROCI CON ALTRE LINEE, IL TUBO SARÀ PROTETTO CON MASSETTO DI CALCESTRUZZO.
 - SALVO DIVERSA INDICAZIONE, LE LINEE INTERNE ALL'EDIFICIO SONO POSATE SOTTO TRACCE: QUELLE PRINCIPALI NEL MASSETTO DEL PAVIMENTO E LE RISALTE AI SANITARI ALL'INTERNO DEI MURI.
 - LE TUBAZIONI INTERNE ALL'EDIFICIO DEVONO ESSERE COIBENTATE CON ISOLATE IN PE, CONDUITIVITÀ TERMICA 0,04 W/mK (O VALORI MIGLIORI) E SPESSORE MINIMO 13mm. PARTICOLARE CURA DOVRÀ ESSERE ADOTTATA NEL COIBENTARE ANCHE LE GIUNTURE DEI TUBI, LE DERIVAZIONI E LE VALVOLE PER LIMITARE I RISCHI DI GELO.
 - OGNI SANITARIO DEVE AVERE LE PROPRIE VALVOLE D'INTERCETTAZIONE (SOTTOLAVABO E PROSSIMA ALLA CASSETTA DI RISCACCIUGO)
 - LA PRESSIONE IDRICA AL PUNTO DI CONSEGNA E' STIMATA 5bar, IL VALORE DOVRÀ ESSERE CONFERMATO ALL'ATTO DELLA SOTTOSCRIZIONE DEL CONTRATTO.
 - PER QUANTO NON ESPRESSAMENTE INDICATO E FATTO OBBLIGO RISPETTARE LE INDICAZIONI DEI FORNITORI DEGLI ELEMENTI DEGLI IMPIANTI E LA NORMATIVA DI SETTORE E PIU' IN GENERALE LA REGOLA DELL'ARTE.
 - GLI ELABORATI ESECUTIVI (ARCHITETTONICI, STRUTTURALI, IMPIANTISTICI, DI PREVENZIONE INCENDI ED PROGETTAZIONI SPECIALI) DEVONO ESSERE LETTI ASSIEME (IN CASO DI INCONGRUENZE RIFERIRSI ALLE PRESCRIZIONI PREVISTE DALLA PROGETTAZIONE PIU' SPECIFICA).



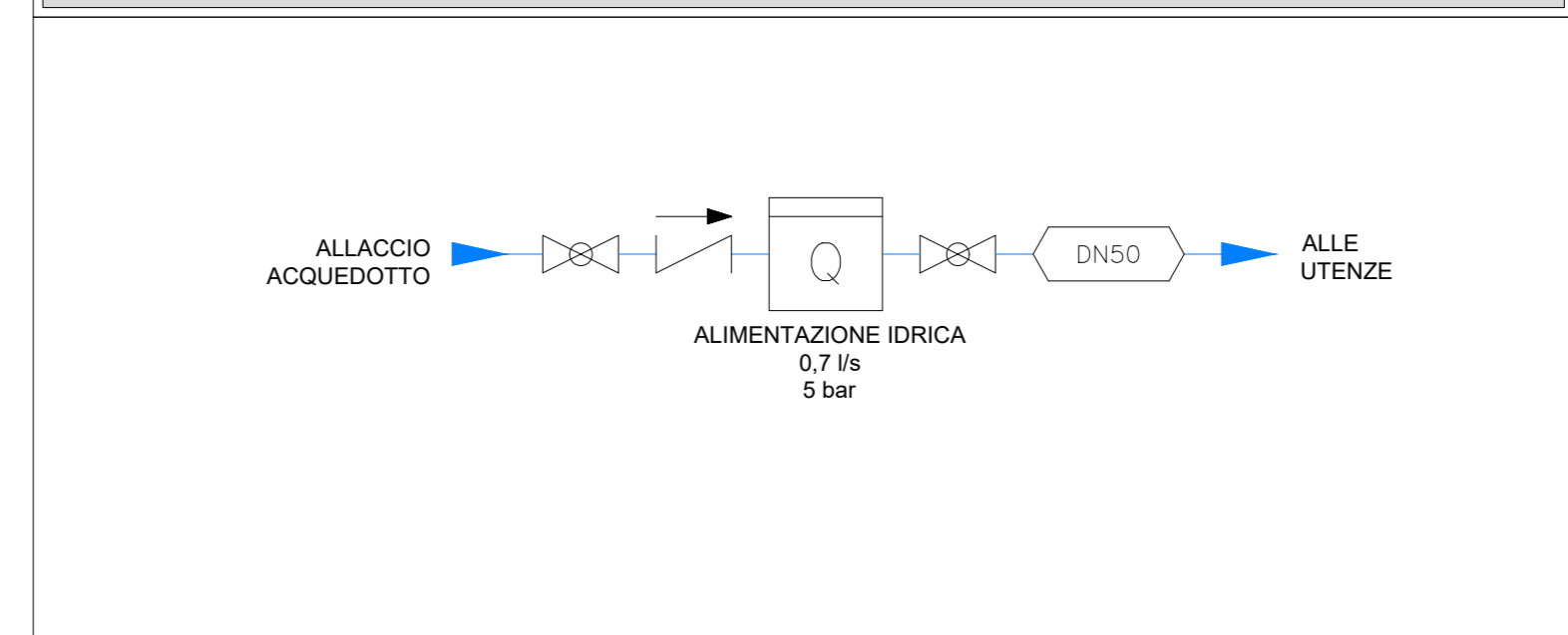
RETE IDRICA - FABBRICATO scala 1:20



SEZIONE TIPO LINEA ADDUZIONE IDRICA scala 1:10



SCHEMA PUNTO DI CONSEGNA IDRICO



COMMITTENTE: **RFI GRUPPO FERROVIE DELLO STATO**

ALTA SORVEGLIANZA: **ITALFERR GRUPPO FERROVIE DELLO STATO**

GENERAL CONTRACTOR: **Consorzio Irico-V Due**

INFRASTRUTTURE FERROVIARIE STRATEGICHE DEFINITE DALLA LEGGE OBIETTIVO N. 443/01
 LINEA A.V. /A.C. TORINO-VENEZIA Tratta VERONA-PADOVA
 Lotto funzionale Verona-Bivio Vicenza
 PROGETTO ESECUTIVO
 FABBRICATI
 FA09 - FABBRICATO PC AL KM 32+292,30
 IMPIANTI MECCANICI
 PIAZZALE - PLANIMETRIA RETE IDRICA DI PROGETTO

GENERAL CONTRACTOR: **Consorzio Irico-V Due** DIRETTORE LAVORI: **Ing. Paolo Corbelli** SCALA: **VARIE**

Rev.	Descrizione	Redatto	Data	Verificato	Data	Approvato	Data	IL PROGETTISTA
A	EMISIONE

Progetto cofinanziato dalla Unione Europea