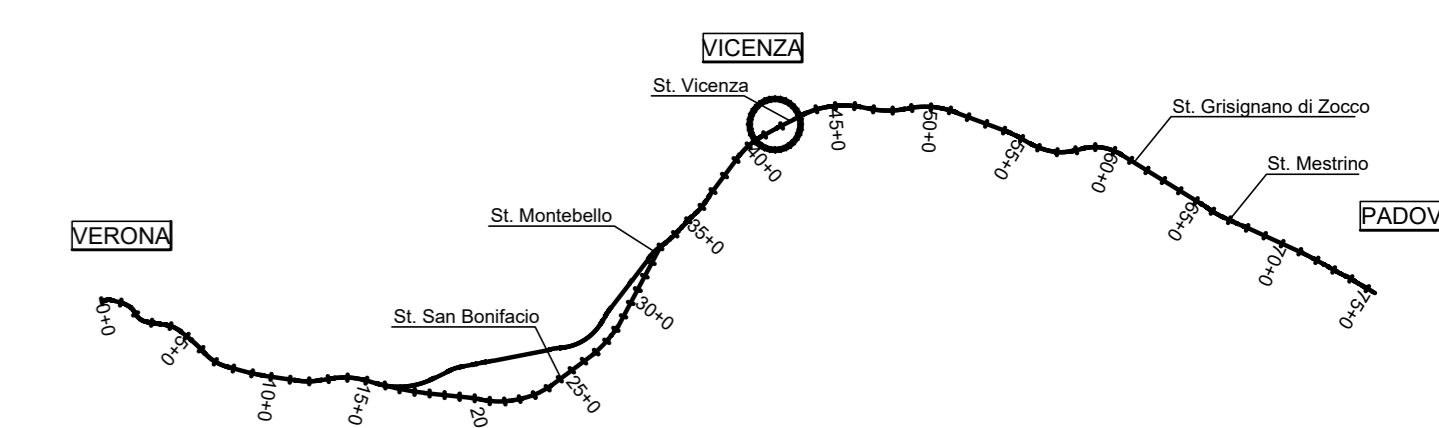


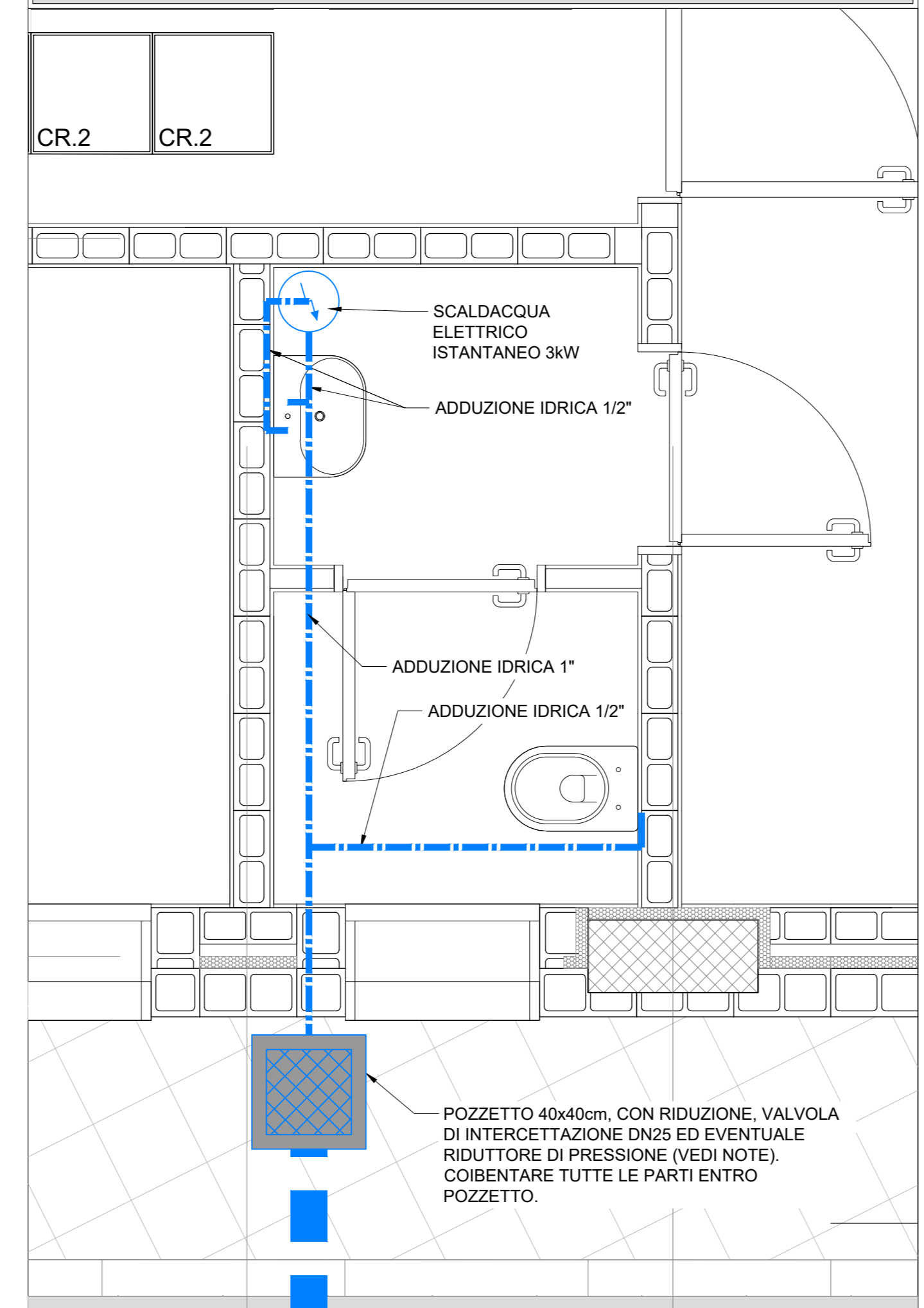
NOTE GENERALI

- LE QUOTE SONO ESPRESSE IN METRI.
- LE QUOTE ALTIMETRICHE SONO ESPRESSE IN METRI slm

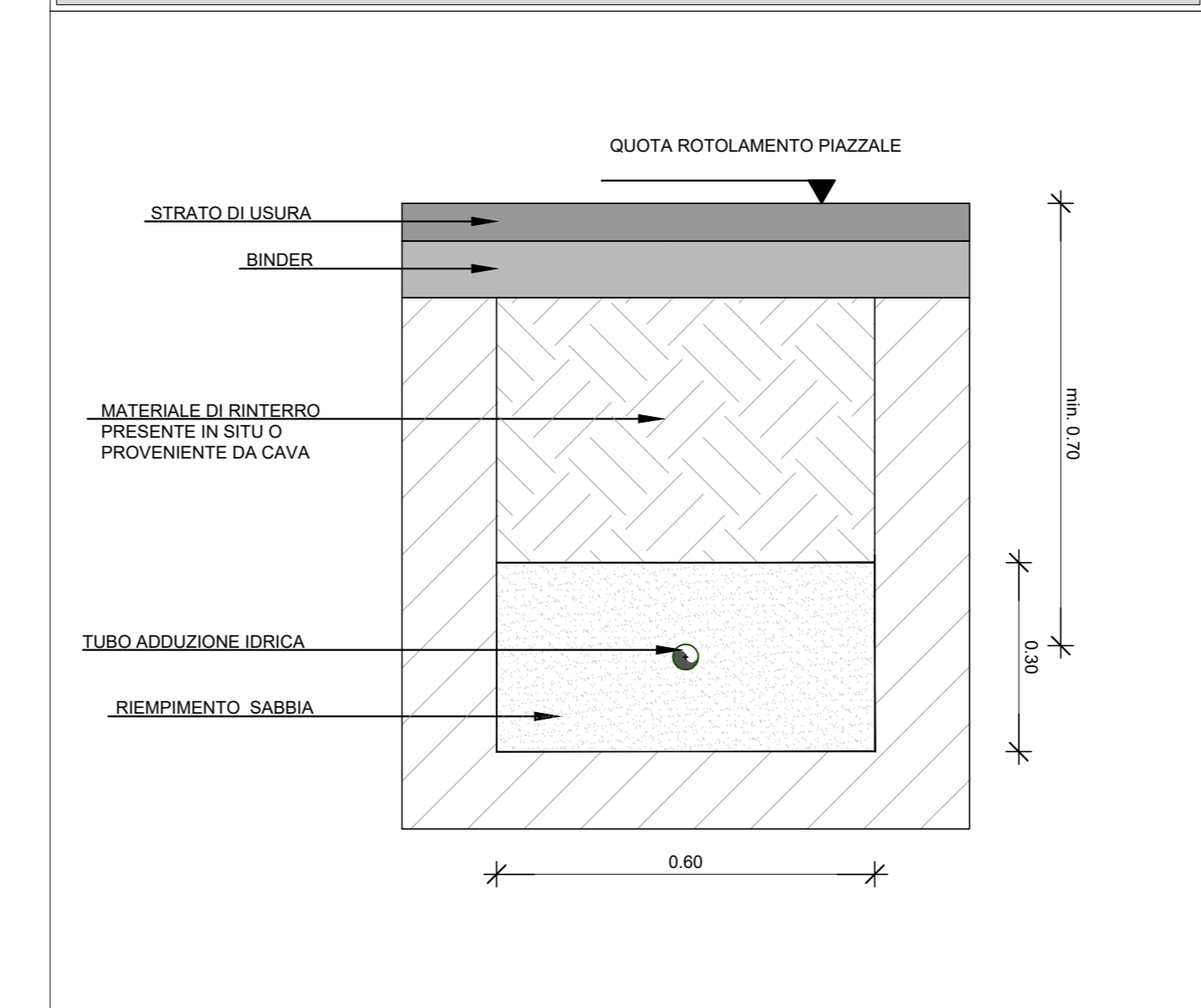
K-MAP



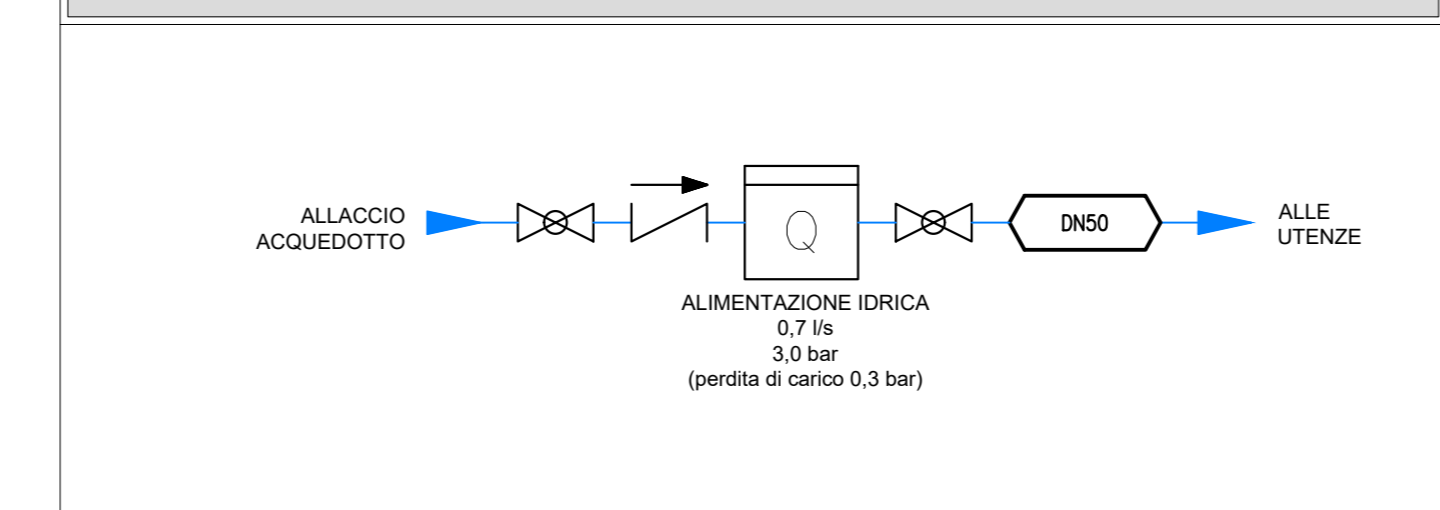
DETTAGLIO IMPIANTO IDRICO DEL BAGNO (PIANO 1°) Scala 1:20



SEZIONE TIPO LINEA ADDUZIONE IDRICA Scala 1:10



SCHEMA PUNTO DI CONSEGNA IDRICO



LEGENDA

- AREA D'INTERVENTO
- QUOTE ALTIMETRICHE DEL PIANO CAMPAGNA
- RETE IDRICA DI PROGETTO
 - RETE DI ADDUZIONE IDRICA DI PROGETTO - PERCORSI INTERRATI ESTERNI IN SUOLO PUBBLICO
 - RETE DI ADDUZIONE IDRICA DI PROGETTO - PERCORSI INTERRATI ESTERNI ENTRO PROPRIETÀ PRIVATA
 - RETE DI ADDUZIONE IDRICA DI PROGETTO - PERCORSI ALL'INTERNO DEGLI EDIFICI
 - ACQUEDOTTO PUBBLICO (VIACQUE SRL)
- POZZETTO D'ISPEZIONE E PER VALVOLE
 - DIMENSIONI UTILI 60x60cm, CHIUSINO QUADRATO PRFV D400
 - DIMENSIONI UTILI 40x40cm, CHIUSINO QUADRATO PRFV D400
- VALVOLA DI INTERCETTAZIONE
- VALVOLA DI NON RITORNO
- CONTATORE IDRICO

NOTE PER L'IMPIANTO IDRICO

- LA RETE DI ADDUZIONE IDRICA PREVEDE UN SOLO PUNTO DI CONSEGNA DALL'ENTE PER ENTRAMBE LE AREE DENOMINATE FA12 (SOTTOSTAZIONE ELETTRICA SSE DI ALTAVILLA) E FA11 (DABBRICAZIONE PT-F12 DI ALTAVILLA). QUESTA TAVOLA GRAFICA È VALIDA PER LA PARTE DI IMPIANTO ENTRO L'AREA D'INTERVENTO DI FA12.
- LA RETE INTERRATA (ESTERNA ALL'EDIFICIO) È IN PEAD CON LE CARATTERISTICHE SPECIFICATE IN PLANIMETRIA.
- SAVVO DIVERSA INDICAZIONE. LE LINEE INTERNE ALL'EDIFICIO SONO POSATE SOTTOTRACCE: QUELLE PRINCIPALI NEL MASSETTO DEL PAVIMENTO E LE RISALITE AI SANITARI ALL'INTERNO DEI MURI (NELLA PARTE 'CALDA' DEGLI STESSO CHE AL DI QUÀ DELL'ISOLAMENTO DEL MURO).
- LE TUBAZIONI INTERNE ALL'EDIFICIO SONO IN POLIETILENE MULTISTRATO PE-XAL/PE. NELLE DIMENSIONI SPECIFICATE IN PLANIMETRIA E COMBINQUE DI DIMENSIONE MINIMA Ø20/15.
- OGNI TUBAZIONE INTERNA ALL'EDIFICIO DEVE ESSERE COIBENTATA CON ISOLATE IN PE, CONDUTTIVITÀ TERMICA 0,04 W/mK (O VALORI MIGLIORI) E SPESORE MINIMO 15mm. PARTICOLARE CURA DOVRÀ ESSERE ADOTTATA NEL COIBENTARE ANCHE LE GIUNTURE DEI TUBI, LE DERIVAZIONI E LE VALVOLE PER LIMITARE I RISCHI DI GELO.
- OGNI SANITARIO DEVE AVERE LE PROPRIE VALVOLE D'INTERCETTAZIONE (SOTTOLAVABO E PROSSIMA ALLA CASSETTA DI RISCIOCCO).
- LA PRESSIONE IDRICA AL PUNTO DI CONSEGNA È STIMATA A 3,0bar. IL VALORE DOVRÀ ESSERE CONFERMATO ALL'ATTO DELLA SOTTOSCRIZIONE DEL CONTRATTO. QUALORA LA PRESSIONE DI CONSEGNA SUPERASSE 3,0bar, SI INSTALLERÀ UN RIDUTTORE DI PRESSIONE NE POZZETTO DI INGRESSO AD OGNI BAGNO.
- PER QUANTO NON È ESPRESSAMENTE INDICATO È FATTO OBBLIGO RISPETTARE LE INDICAZIONI DEI FORNITORI DEGLI ELEMENTI DEGLI IMPIANTI E LA NORMATIVA DI SETTORE E PIÙ IN GENERALE LA REGOLA DELL'ARTE.
- GLI ELABORATI ESECUTIVI (ARCHITETTONICI, STRUTTURALI, IMPIANTISTICI DI PREVENZIONE INCENDI ED PROGETTAZIONI SPECIALI) DEVONO ESSERE LETTI ASSIEME (IN CASO DI INCONGRUENZE RIFERIRSI ALLE PRESCRIZIONI PREVISTE DALLA PROGETTAZIONE PIÙ SPECIFICA).

COMMITTENTE: **RFI** INFRASTRUTTURE FERROVIARIE ITALIANE GRUPPO FERROVIE DELLO STATO

ALTA - SORVEGLIANZA: **ITALFERR** GRUPPO FERROVIE DELLO STATO

GENERAL CONTRACTOR: **Consorzio IricoV Due**

INFRASTRUTTURE FERROVIARIE STRATEGICHE DEFINITE DALLA LEGGE OBIETTIVO N. 443/01
 LINEA A.V. /A.C. TORINO-VENEZIA Tratto VERONA-PADOVA
 Lotto funzionale Verona-Bivio Vicenza
 PROGETTO ESECUTIVO
 FABBRICATI
 FA12 - FABBRICATO SSE AL Km 43+125,00
 IMPIANTI MECCANICI
 Piazzale e fabbricato - Planimetria rete idrica di progetto

GENERAL CONTRACTOR: **Consorzio IricoV Due** DIRETTORE LAVORI: **Ing. Paolo Corbelli** SCALA: **VARIE**

Rev.	Descrizione	Prodotto	Data	Verificato	Data	Approvato	Data	IL PROGETTISTA
A	EMISSIONE		11/06/2017		11/06/2017		11/06/2017	

Progetto cofinanziato dalla Unione Europea