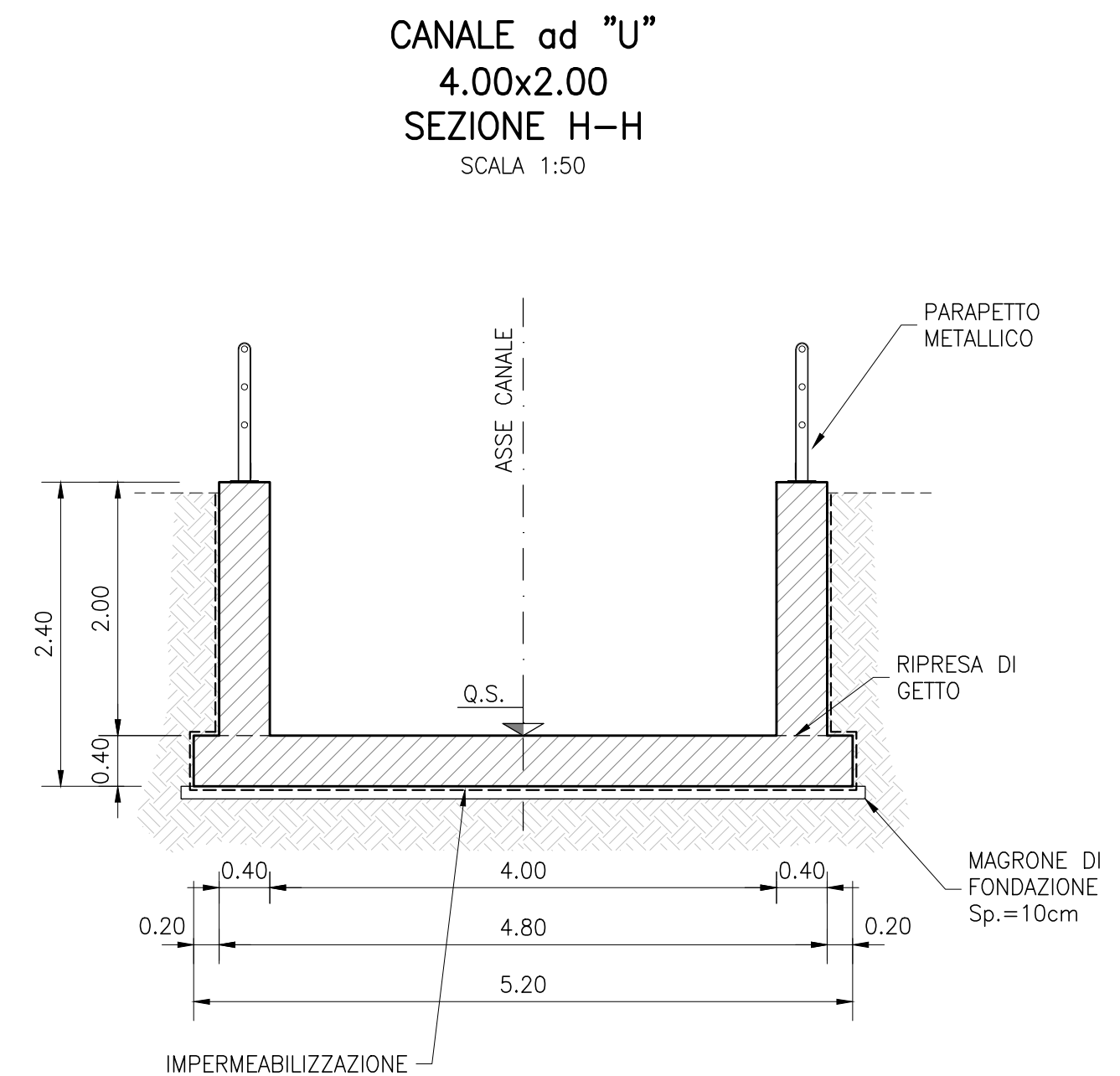
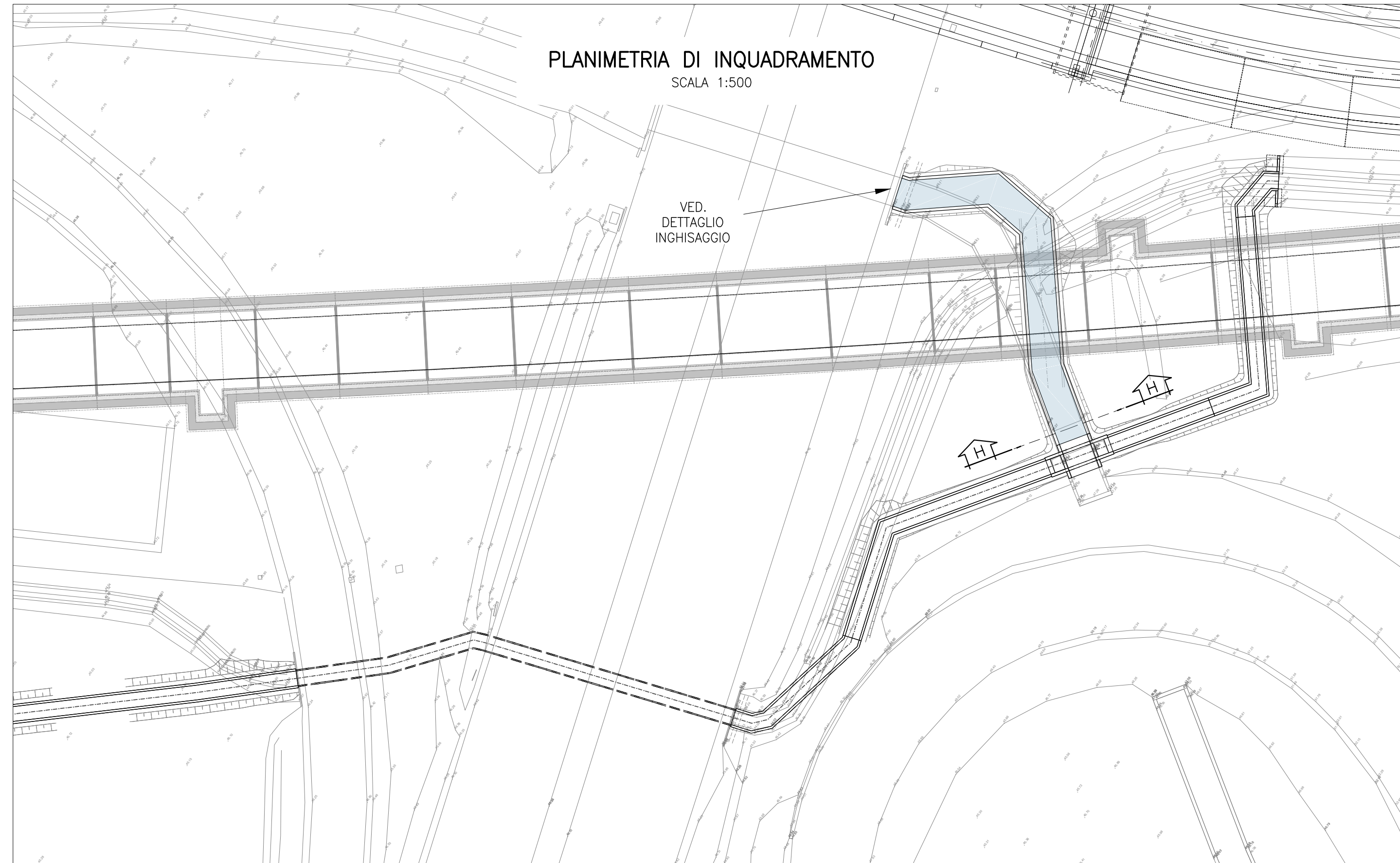


ELENCO ELABORATI
 RELAZIONE TECNICA GENERALE E IDRAULICA
 RELAZIONE DI CONFRONTO PD/PE
 PLANIMETRIA DELLO STATO DI FATTO E DI PROGETTO E SEZIONI TIPO
 PROFILO, SEZIONI DI PROGETTO
 PLANIMETRIA E PROFILI DEVIAZIONI PROVVISORIE TAV. 1
 PLANIMETRIA E PROFILI DEVIAZIONI PROVVISORIE TAV. 2
 CARPENTERIE, ARMATURE E DETTAGLI

IN1712E2EIN1500001
 IN1712E2ROIN1500001
 IN1712E2PZIN1500002
 IN1712E2PZIN1506001
 IN1712E2PZIN1506002
 IN1712E2PZIN1506003
 IN1712E2PZIN1506004
 IN1712E2PZIN1500001

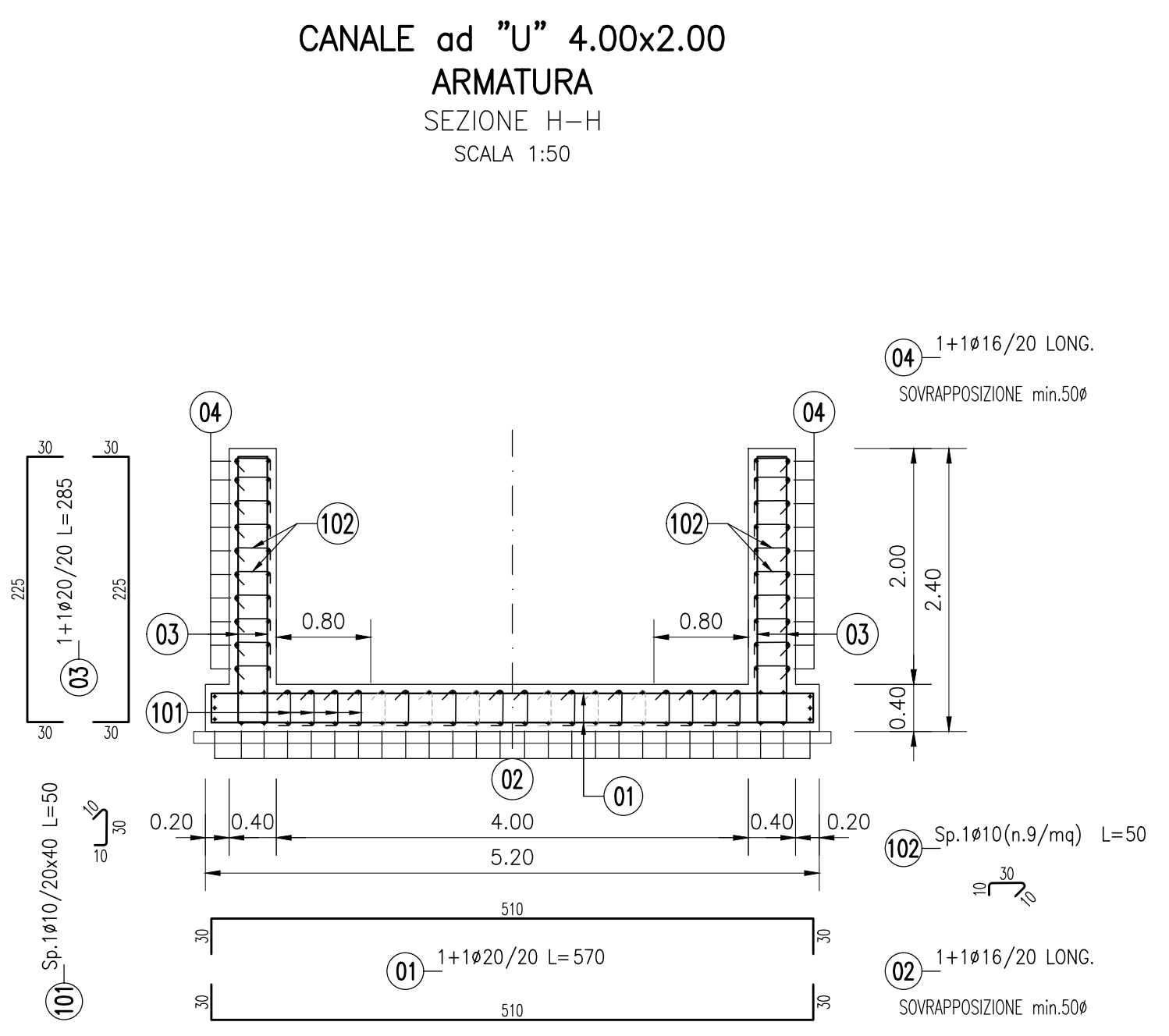
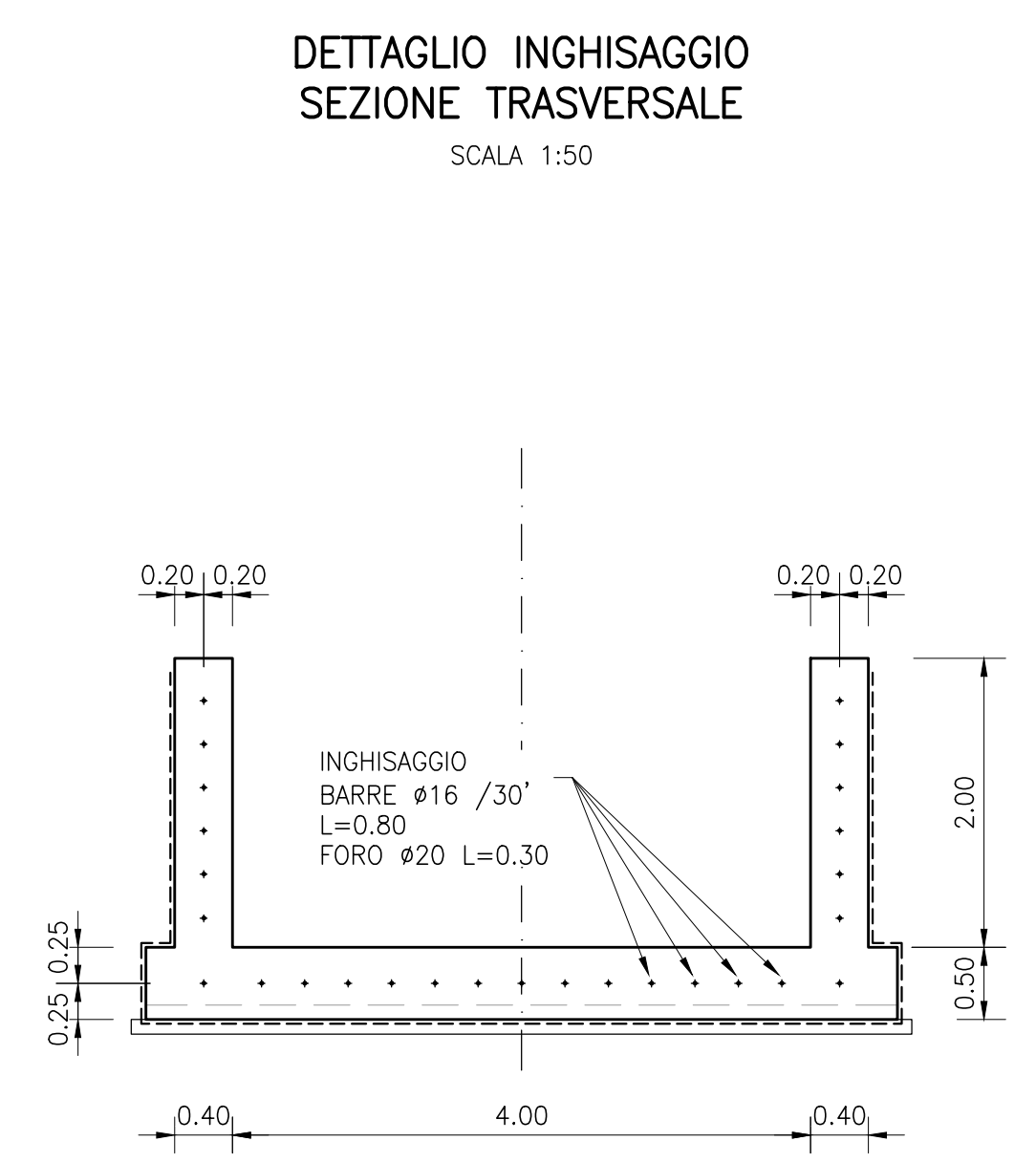
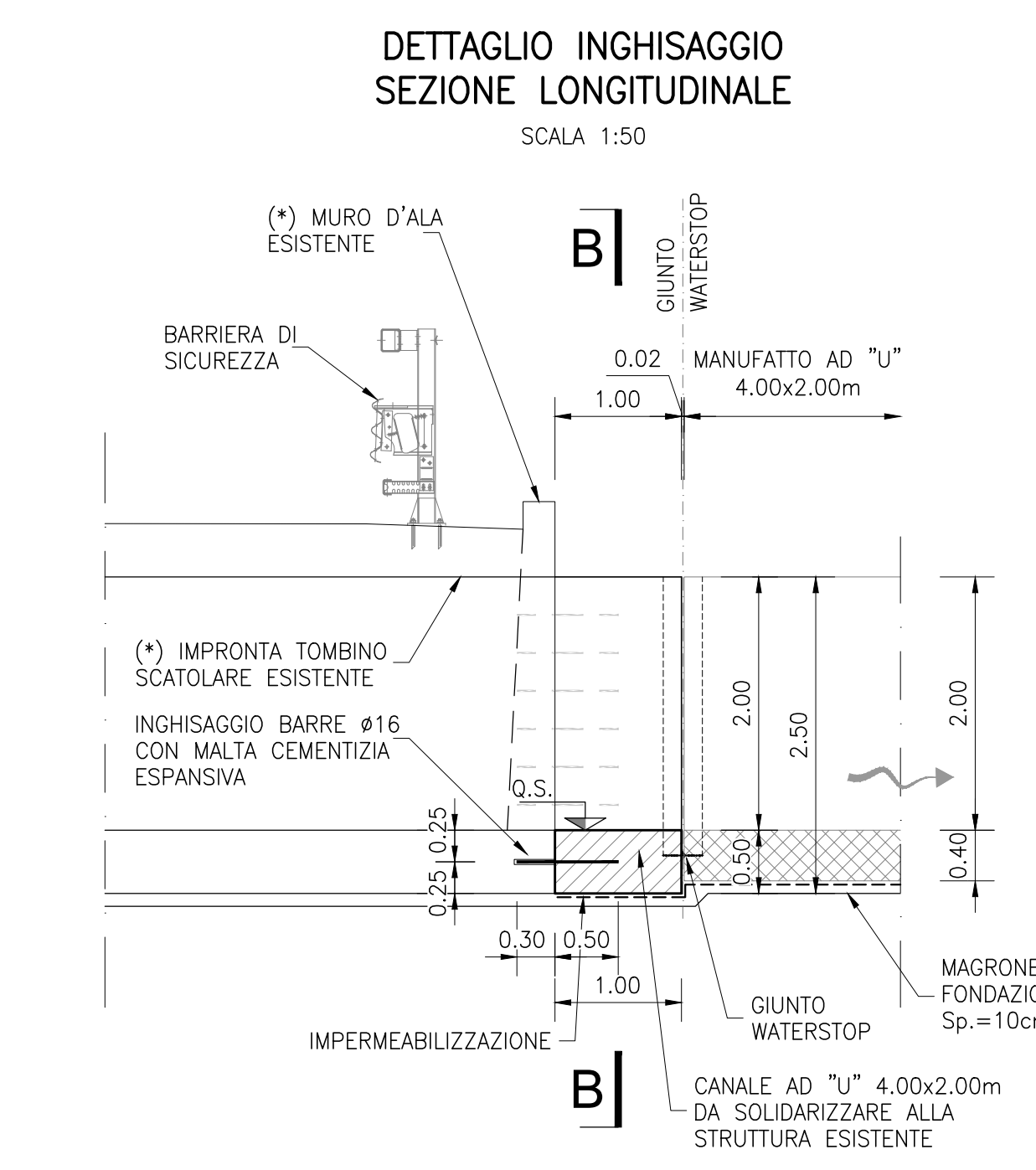


NOTE GENERALI

- TUTTE LE MISURE SONO ESPRESSE IN METRI, SALVO OVE DIVERSAMENTE INDICATO
 - TUTTE LE QUOTE ALTIMETRICHE SONO ESPRESSE IN METRI s.l.m.
 - TUTTI GLI ANGOLI SONO ESPRESSE IN GRADI DECIMALI
 - TUTTE LE PROGRESSIVE SONO ESPRESSE IN CHILOMETRI
 - LE QUOTE ESPRESSE SONO DI PROGETTO ED IN SEDE DI ESECUZIONE DEI LAVORI DOVRANNO ESSERE VERIFICATE IN CONTRADDITTORIO CON LA D.L.
 - PRIMA DELL'INIZIO DELLE LAVORAZIONI DOVRANNO ESSERE VERIFICATE, IN CONTRADDITTORIO CON D.L.,
- L'ESATTA POSIZIONE DEI SOTTOSERVIZI E LE EVENTUALI INTERFERENZE
- PER I PARTICOLARI DEI PARAPETTI SI RIMANDA ALL'ELABORATO "IN1710E12BZIN0009001"
 - PER LE ZONE DI TRANSIZIONE SI RIMANDA ALL'ELABORATO "IN1710E12WZCS0000003B"

CARATTERISTICHE DEI MATERIALI

| DESCRIZIONE | CODICE |
|-------------------|----------------------|
| Tabella Materiali | IN1710E124TIN0000001 |



COMMITTENTE:

ALTA Sorveglianza:

GENERAL CONTRACTOR:

INFRASTRUTTURE FERROVIARIE STRATEGICHE DEFINITE DALLA LEGGE OBIETTIVO N. 443/01
LINEA A.V. /A.C. TORINO-VENEZIA Tratta VERONA-PADOVA
Lotto funzionale Verona-Bivio Vicenza
PROGETTO ESECUTIVO
 INTERFERENZE IDRAULICHE ED OPERE IDRAULICHE
 DEVIAZIONE DELLA FOSSA ROSELLETTA ALLA PK 6+256.03
 GENERALE
 CARPENTERIE, ARMATURE E DETTAGLI

| | | | |
|---|--|------------------|---------|
| GENERAL CONTRACTOR | | DIRETTORE LAVORI | SCALA : |
| Conorzio Iricav Due Ing. Paolo CARMONA | | | VARIE |

| COMMESSA | LOTTO | FASE | ENTE | TIPO DOC. | OPERA/DISCIPLINA | PROGR. | REV. | FOGLIO |
|----------|-------|------|------|-----------|------------------|--------|------|--------|
| IN17 | 12 | E | 12 | PZ | IN1500 | 001 | A | |

| | |
|----------------------------|----------------------|
| VISTO CONSORZIO IRICAV DUE | |
| Firma ing. Luca BANDOLI | Data Ottobre 2021 |

| Rev. | Descrizione | Redatto | Data | Verificato | Data | Approvato | Data | IL PROGETTISTA |
|------|-------------|----------|----------|------------|----------|-------------|----------|----------------|
| A | EMISIONE | L. FAZIO | 29/10/21 | L. ALFIERI | 29/10/21 | P. GALVANNI | 29/10/21 | |
| B | | | | | | | | |
| C | | | | | | | | |

CIG: 8377957CD1 CUP: J41E9100000009 File: IN1712E2PZIN1500001A_01.DWG
 Progetto cofinanziato dalla Unione Europea Cod. origine: COCKE

Scala di plot: **TUTTI I DIRITTI DEL PRESENTE DOCUMENTO SONO RISERVATI: LA PRODUZIONE ANCHE PARZIALE È VIETATA.**