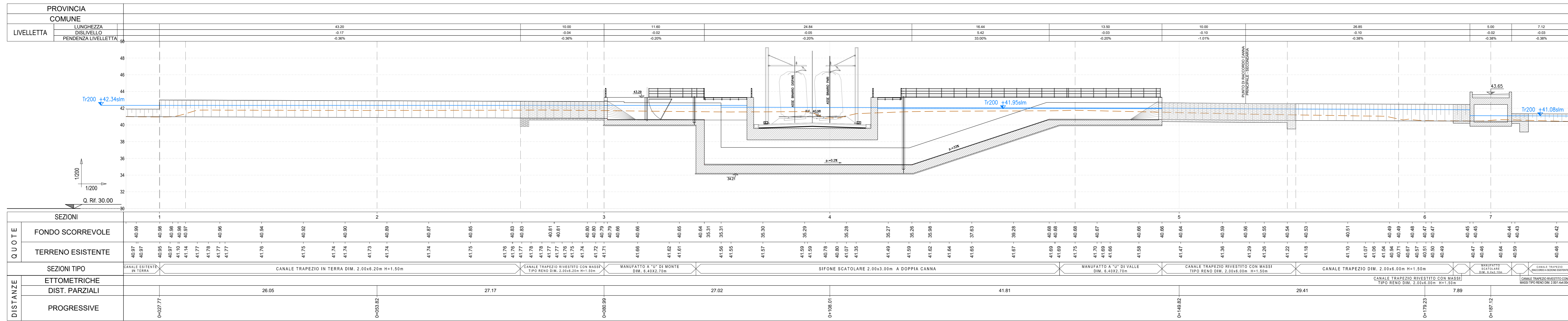
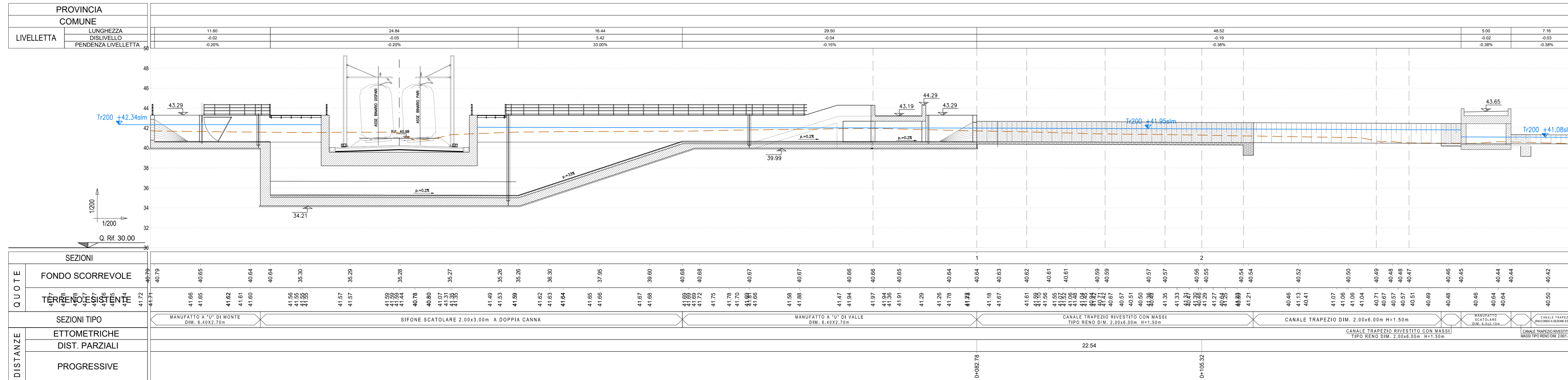


PROFILO CANNA PRINCIPALE (DESTRA)



PROFILO CANNA SECONDARIA (SINISTRA)



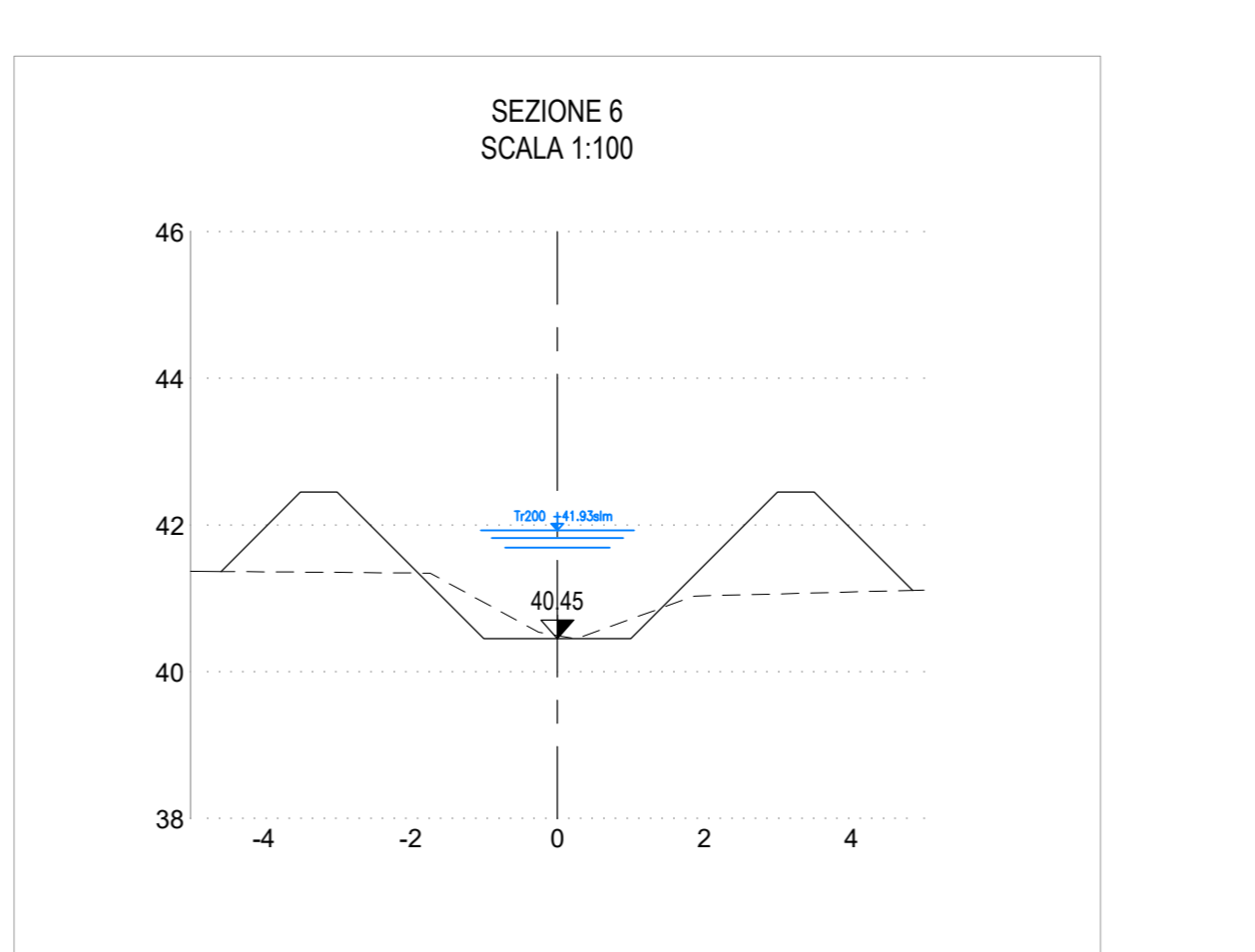
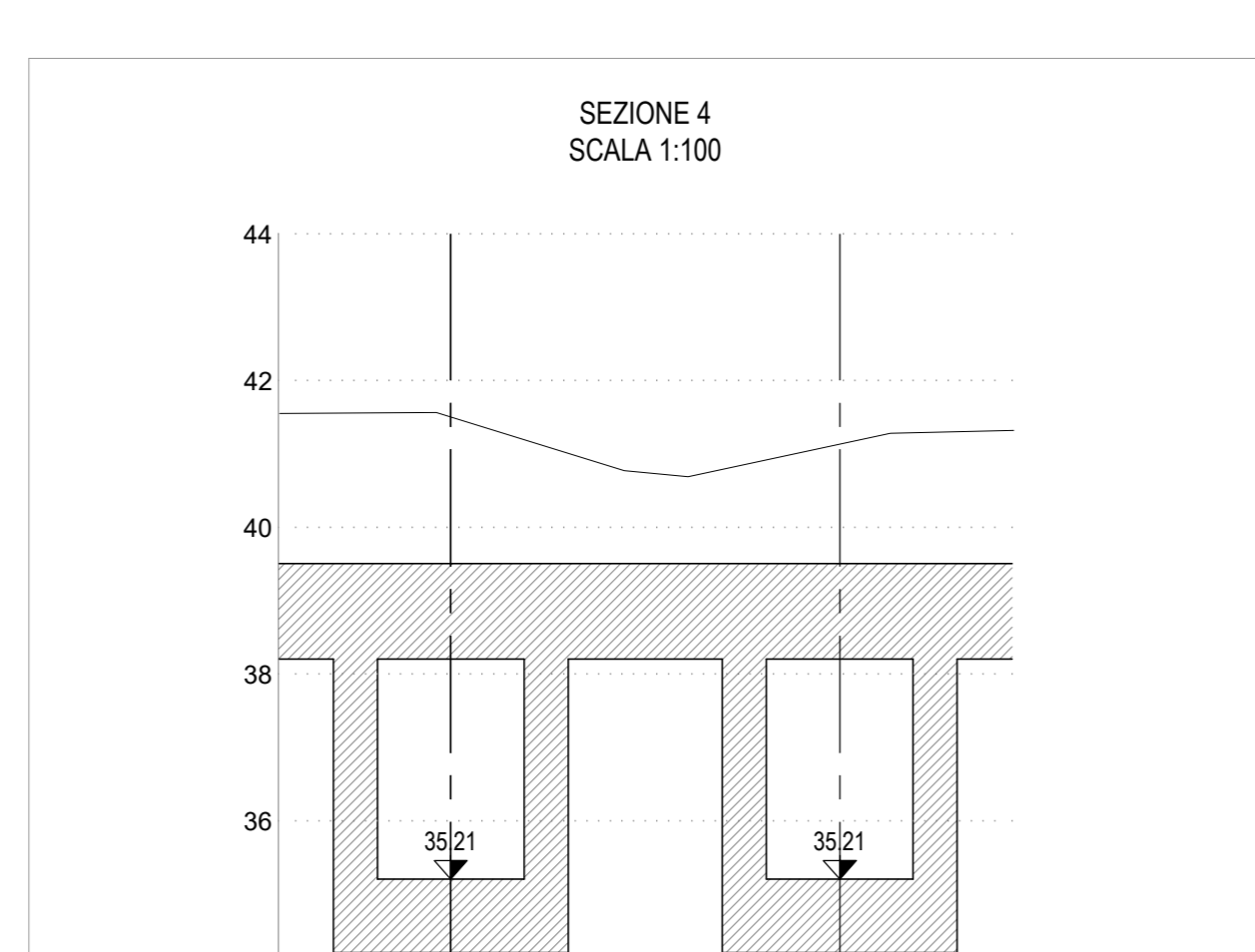
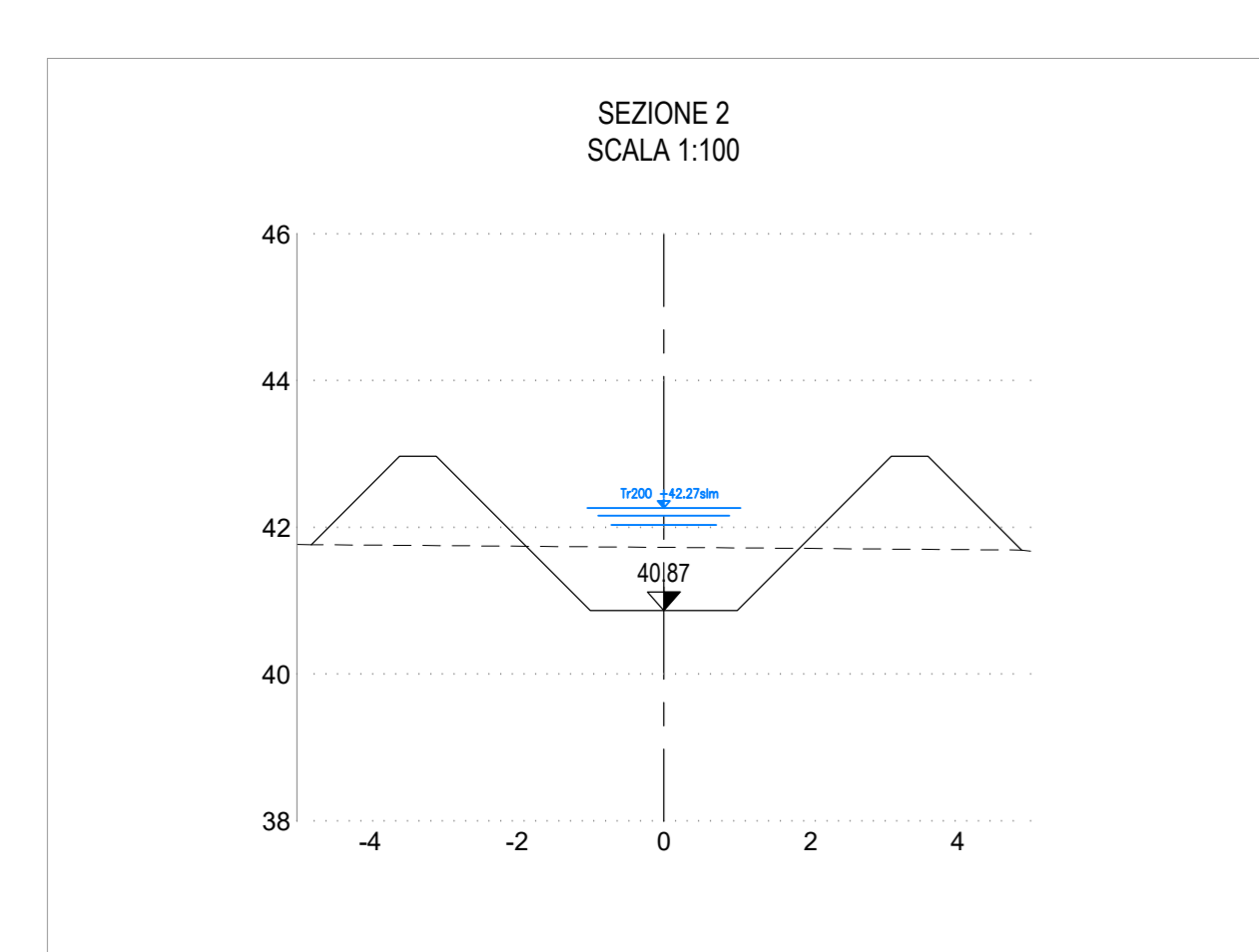
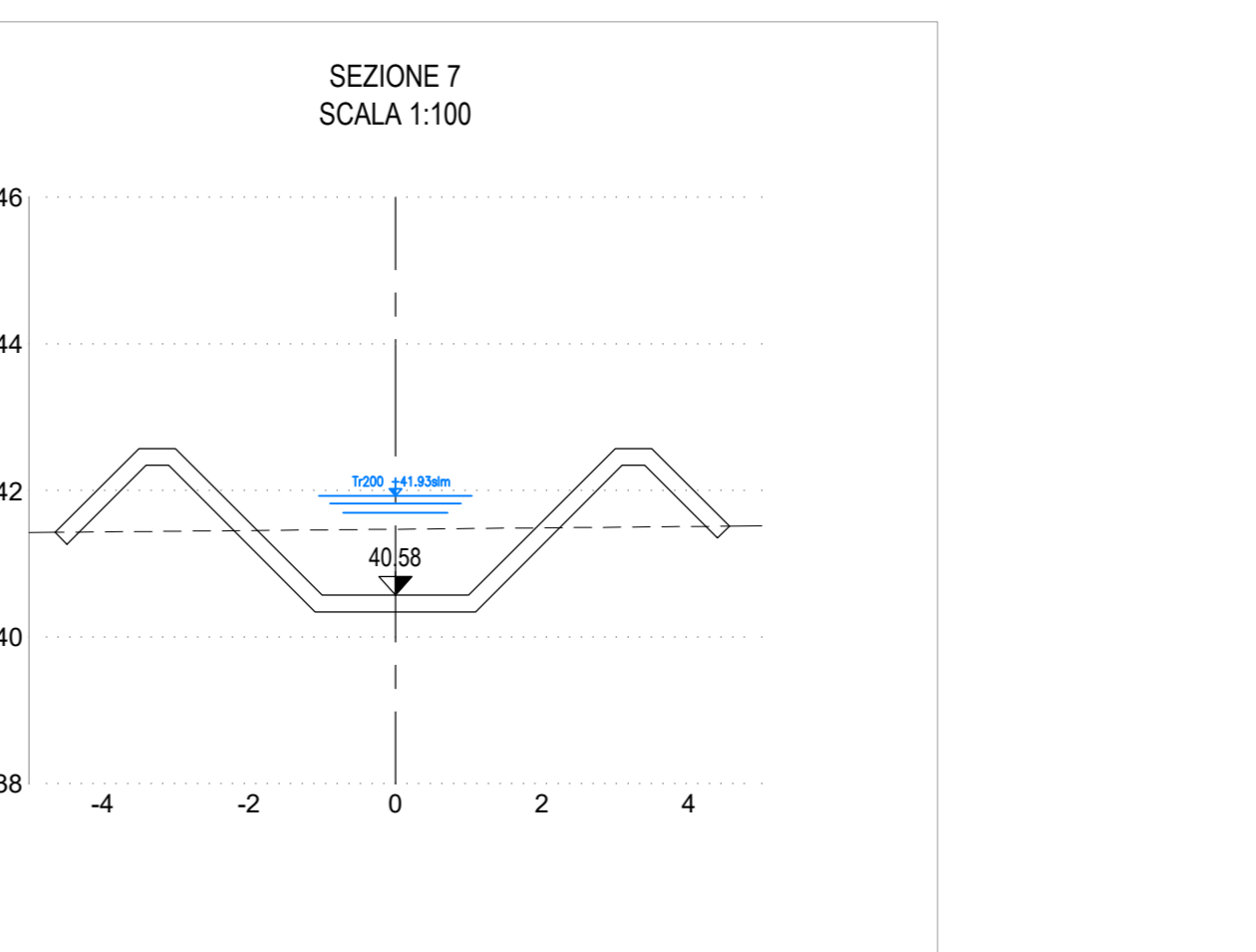
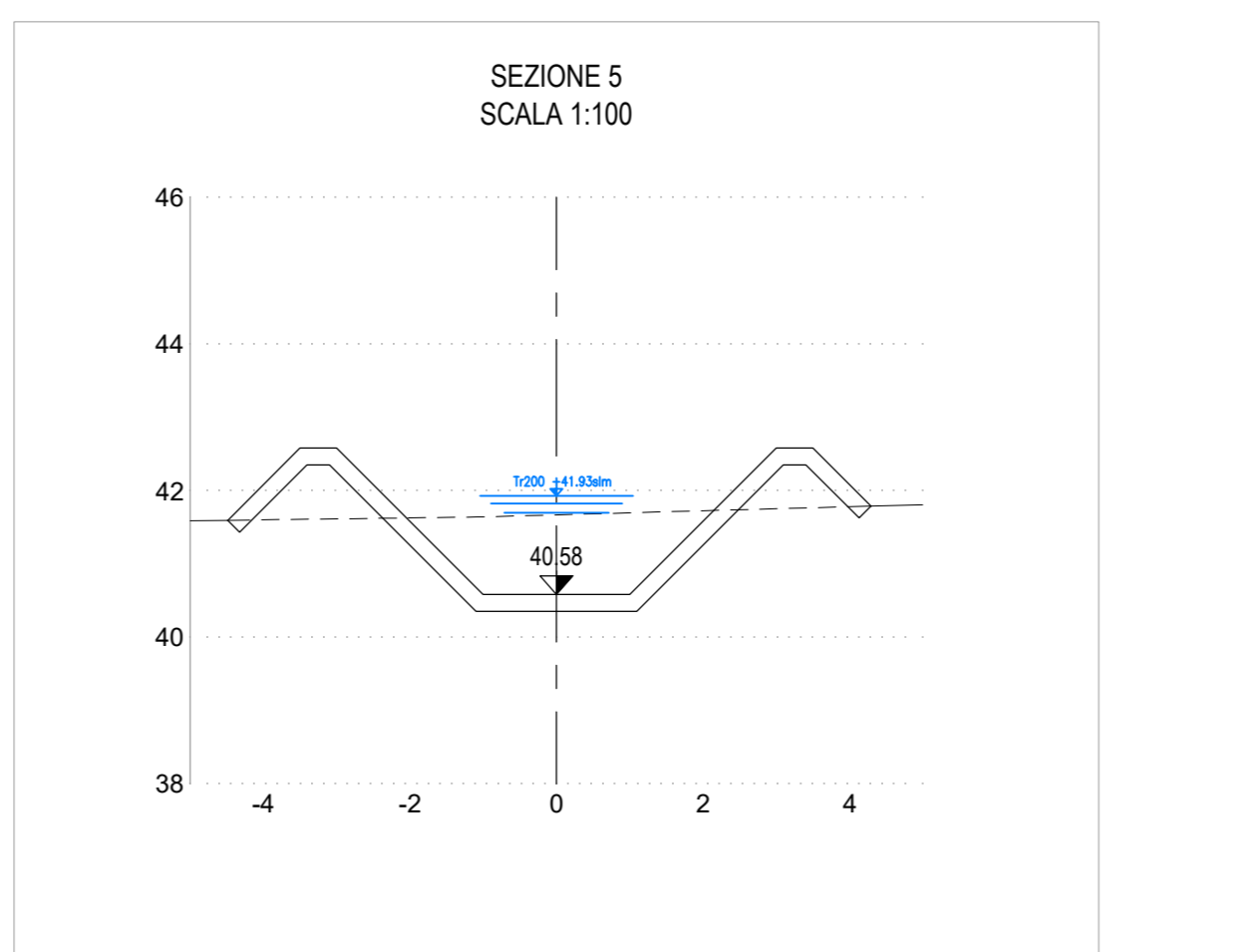
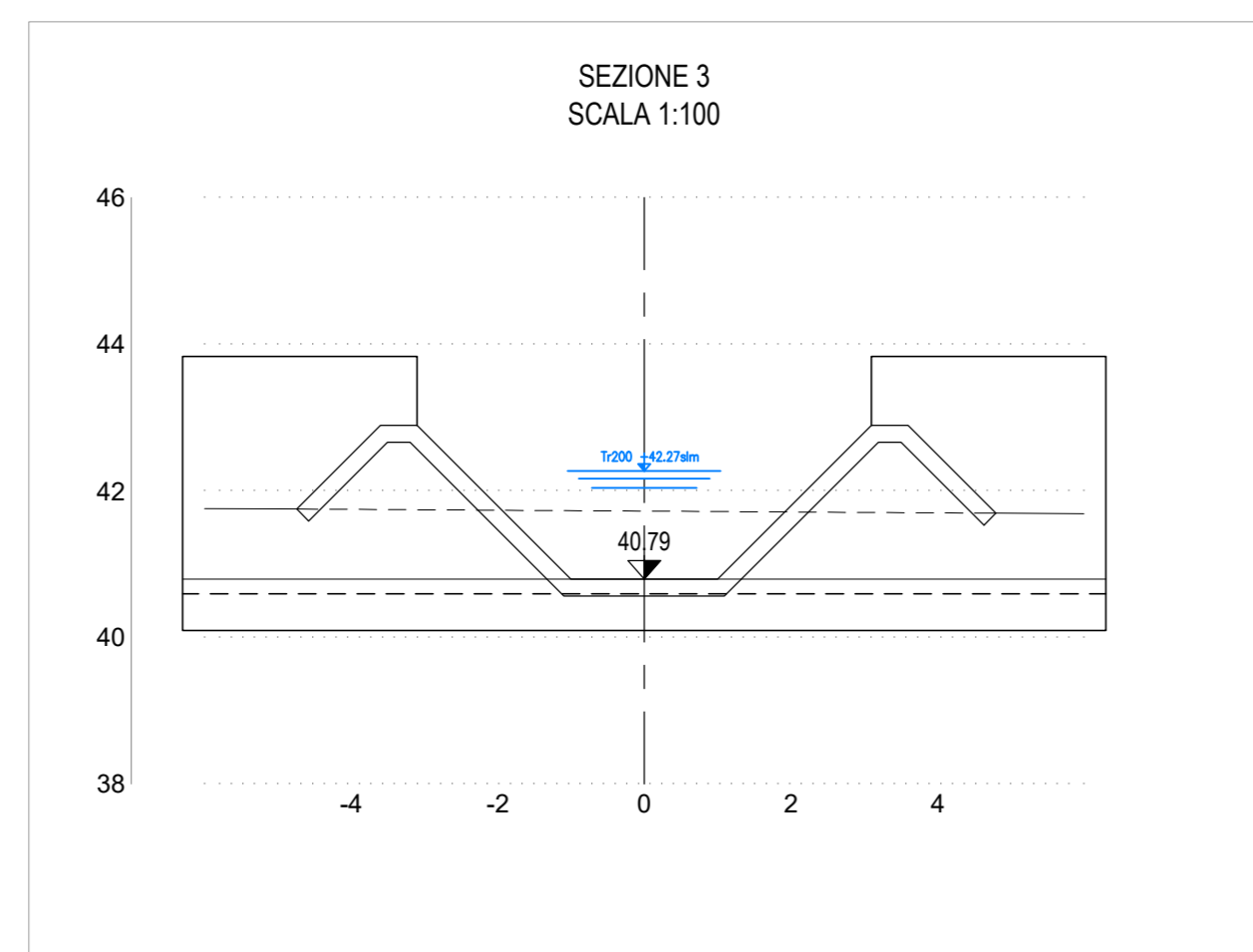
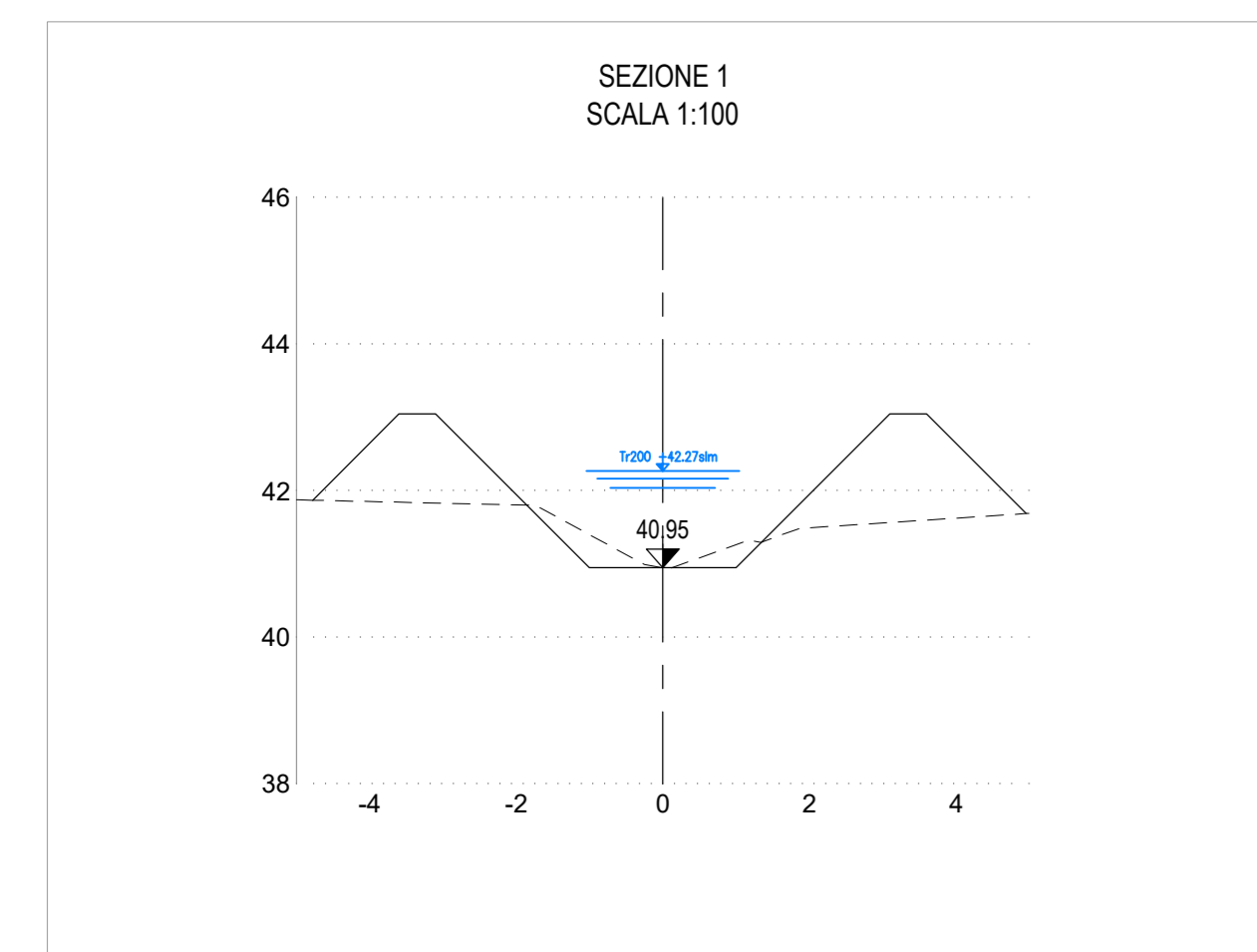
DISEGNI DI RIFERIMENTO

DESCRIZIONE	CODICE
ELENCO ELABORATI	IN1712522R0N1900001
RELAZIONE TECNICA GENERALE E IDRAULICA	IN1712522R0N1900002
PROFILO E SEZIONI IDRAULICHE - STATO DI PROGETTO	IN1712522P2N1900001
PLANIMETRIA DI PROGETTO, STATO DI FATTO E OPERE PROVVISORIE	IN1712522P2N1900002
CARPENTERIA TAV. 1	IN1712522P2N1900003
CARPENTERIA TAV. 2	IN1712522P2N1900004
CARPENTERIA TAV. 3	IN1712522P2N1900005
PANCA SCAM PRIMA FASE E OPERE PROVVISORIE	IN1712522P2N1900006
PANCA SCAM SECONDA FASE	IN1712522P2N1900007
PARTICOLARI COSTRUTTIVI TAV. 1	IN1712522B2N1900001
PARTICOLARI COSTRUTTIVI TAV. 2	IN1712522B2N1900002
PARTICOLARI COSTRUTTIVI TAV. 3	IN1712522B2N1900003
ARMATURA CONICO 1	IN1712522B2N1900004
ARMATURA CONICO 2 TAV. 1	IN1712522B2N1900005
ARMATURA CONICO 2 TAV. 2	IN1712522B2N1900006
ARMATURA CONICO 2 TAV. 3	IN1712522B2N1900007
ARMATURA CONICO 2 TAV. 4	IN1712522B2N1900008
ARMATURA CONICO 3 TAV. 1	IN1712522B2N1900009
ARMATURA CONICO 3 TAV. 2	IN1712522B2N1900010
ARMATURA CONICO 4 TAV. 1	IN1712522B2N1900011
ARMATURA CONICO 4 TAV. 2	IN1712522B2N1900012
RELAZIONE DI CALCOLO SIFONE	
RELAZIONE DI CALCOLO OPERE PROVVISORIE	

NOTE GENERALI

- TUTTE LE PROGRESSIVE SONO RIFERITE AL BINARIO PARI, SALVO OVE DIVERSAMENTE SPECIFICATO

CARATTERISTICHE DEI MATERIALI



COMMITTENTE: **RFI** RETE FERROVIARIA ITALIANA GRUPPO FERROVIE DELLO STATO

ALTA Sorveglianza: **ITALFERR** GRUPPO FERROVIE DELLO STATO

GENERAL CONTRACTOR: **Consorzio Irico-W Due**

INFRASTRUTTURE FERROVIARIE STRATEGICHE DEFINITE DALLA LEGGE OBIETTIVO N. 443/01
 LINEA A.V. /A.C. TORINO-VENEZIA Tratta VERONA-PADOVA
 Lotto funzionale Verona-Bivio Vicenza
 PROGETTO ESECUTIVO
 INTERFERENZE IDRAULICHE ED OPERE IDRAULICHE
 SIFONE COSTITUITO DA UN DOPPIO SCATOLARE 2X3 AL KM 4+044,03
 INTERFERENZE E SISTEMAZIONI IDRAULICHE
 PROFILO E SEZIONI IDRAULICHE - STATO DI PROGETTO

PROGETTAZIONE: **IRICOV DUE** (Ing. Paolo Caporali)

REVISIONI:

Rev.	Descrizione	Elaborato	Data	Verificato	Data	Approvato	Data
A	EMISSE		15/04/2017		15/04/2017		15/04/2017
B							
C							

Consorzio Irico-W Due

PROGETTAZIONE: **IRICOV DUE**

Rev. Descrizione Elaborato Data Verificato Data Approvato Data

ES: 4377901001 CUP: J41E91000000009 F10: IN1712522P2N1900001

Progetto autorizzato dalla Unione Europea

TUTTI I DIRITTI DEL PRESENTE DOCUMENTO SONO RISERVATI. LA PRODUZIONE ANCHE PARZIALE È VIETATA.