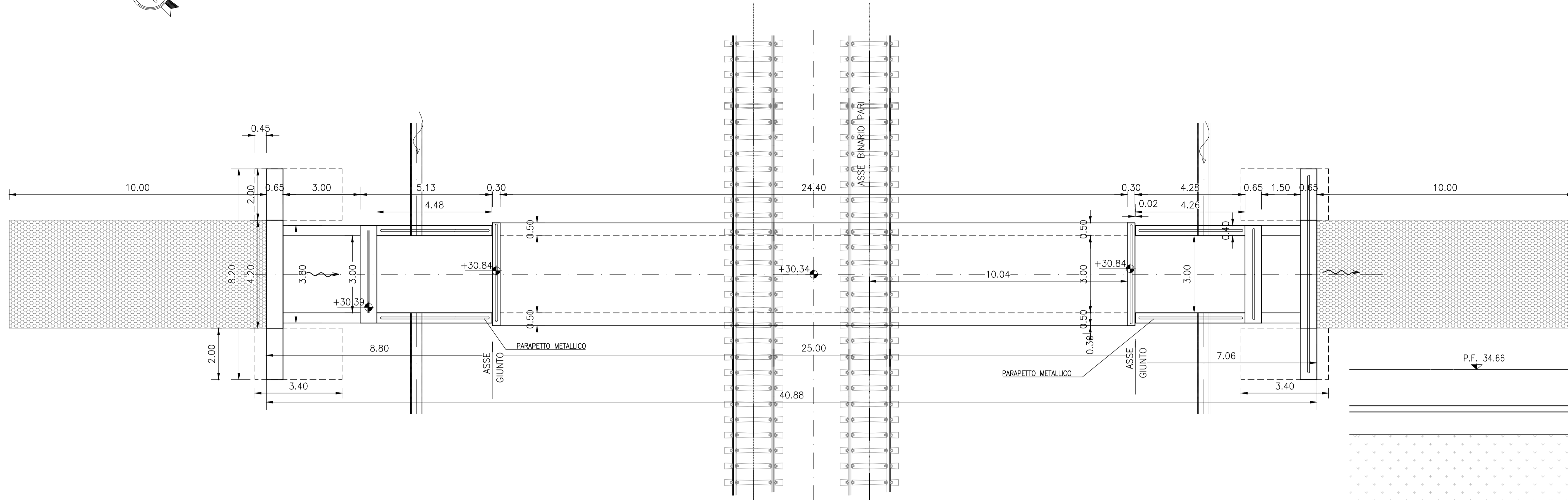


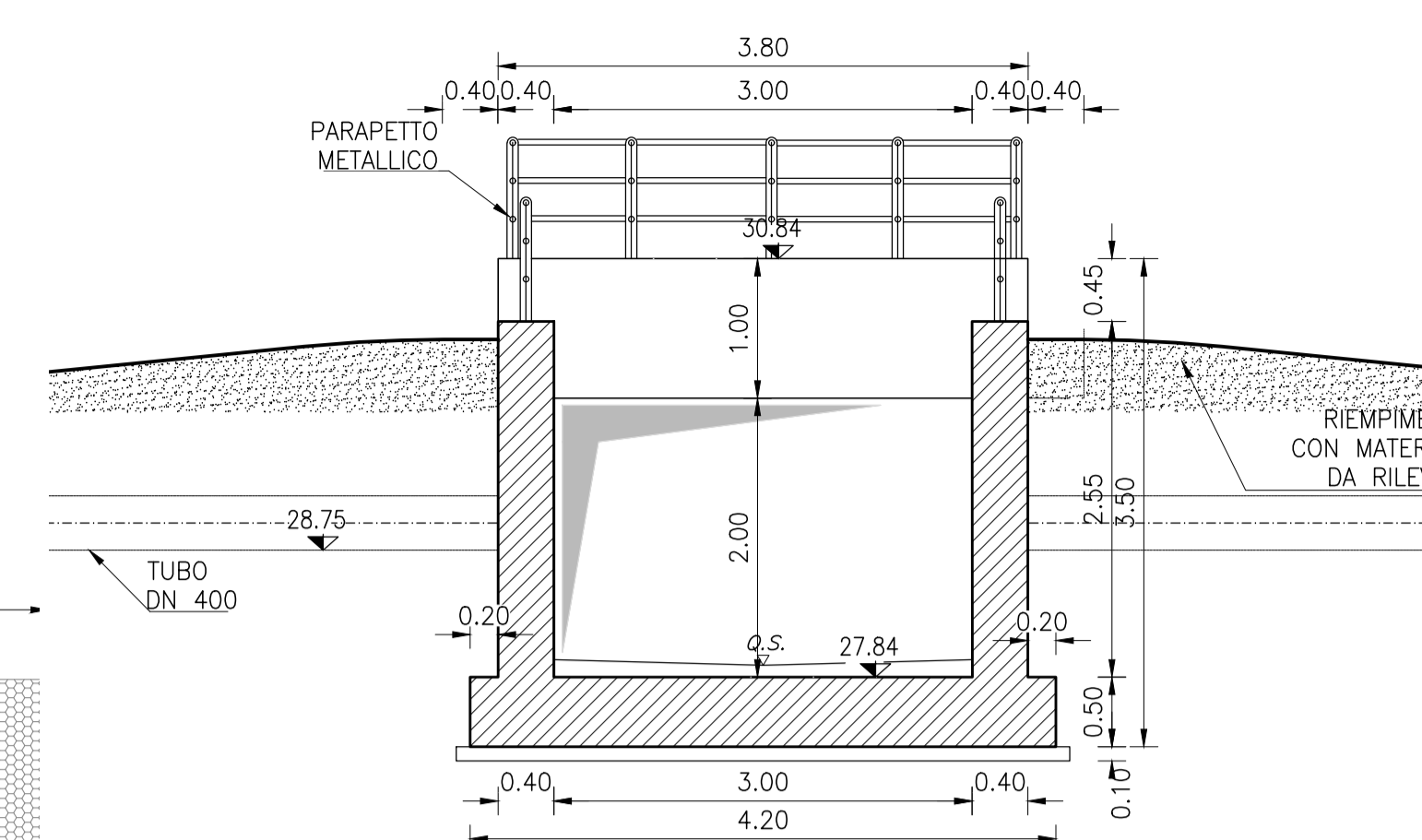
SEZIONE IN PIANTA A QUOTA +30,90

SCALA 1:100



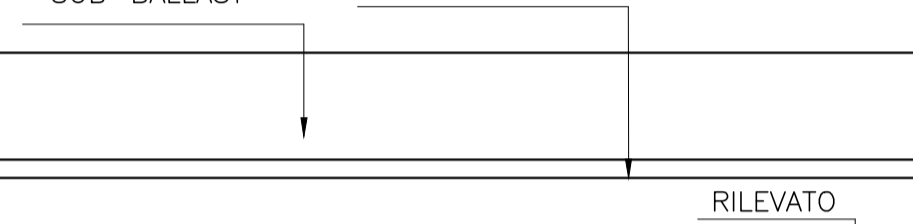
SEZIONE C-C

SCALA 1:50



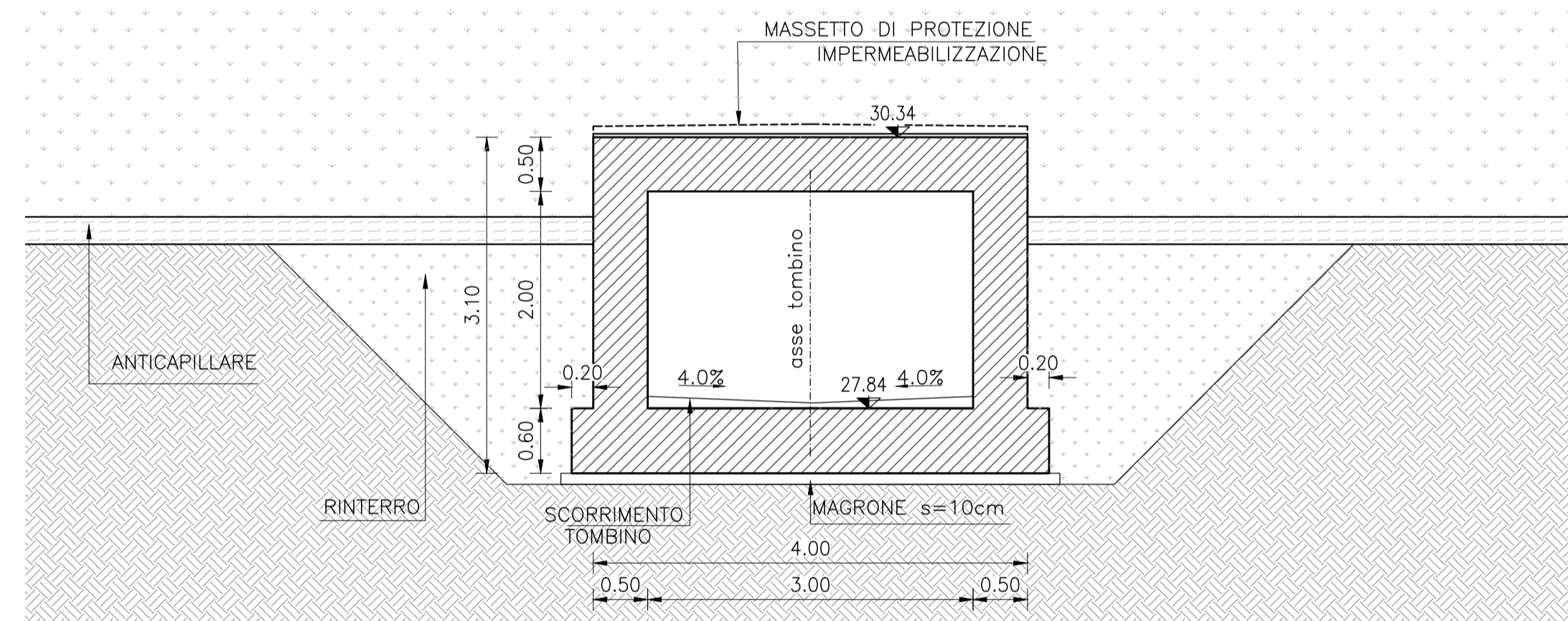
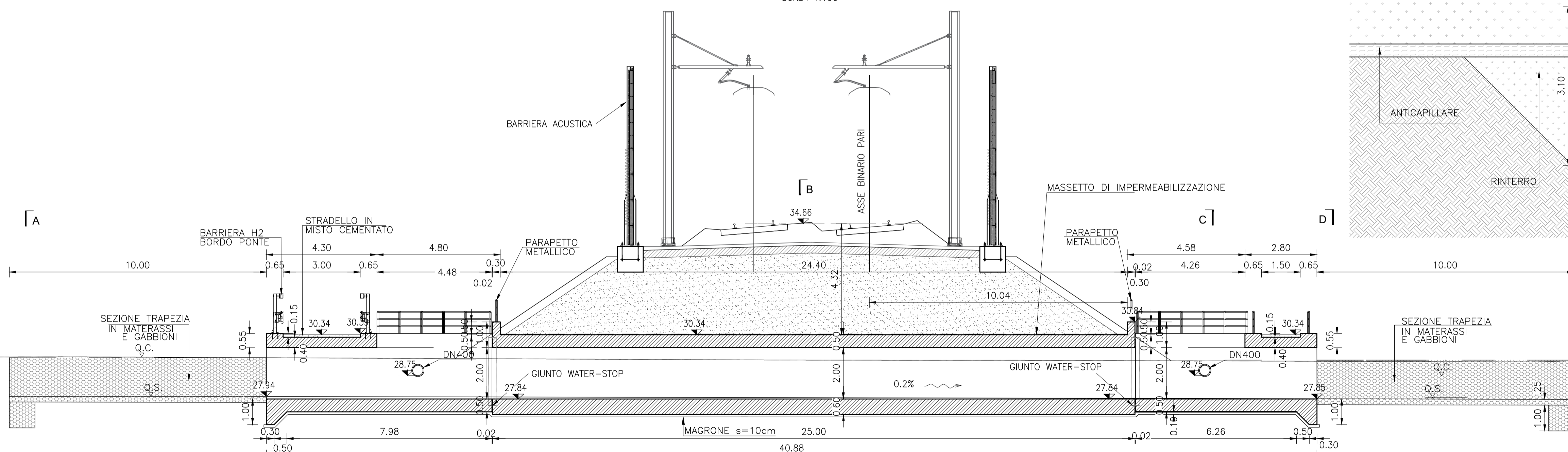
SEZIONE B-B

SCALA 1:50



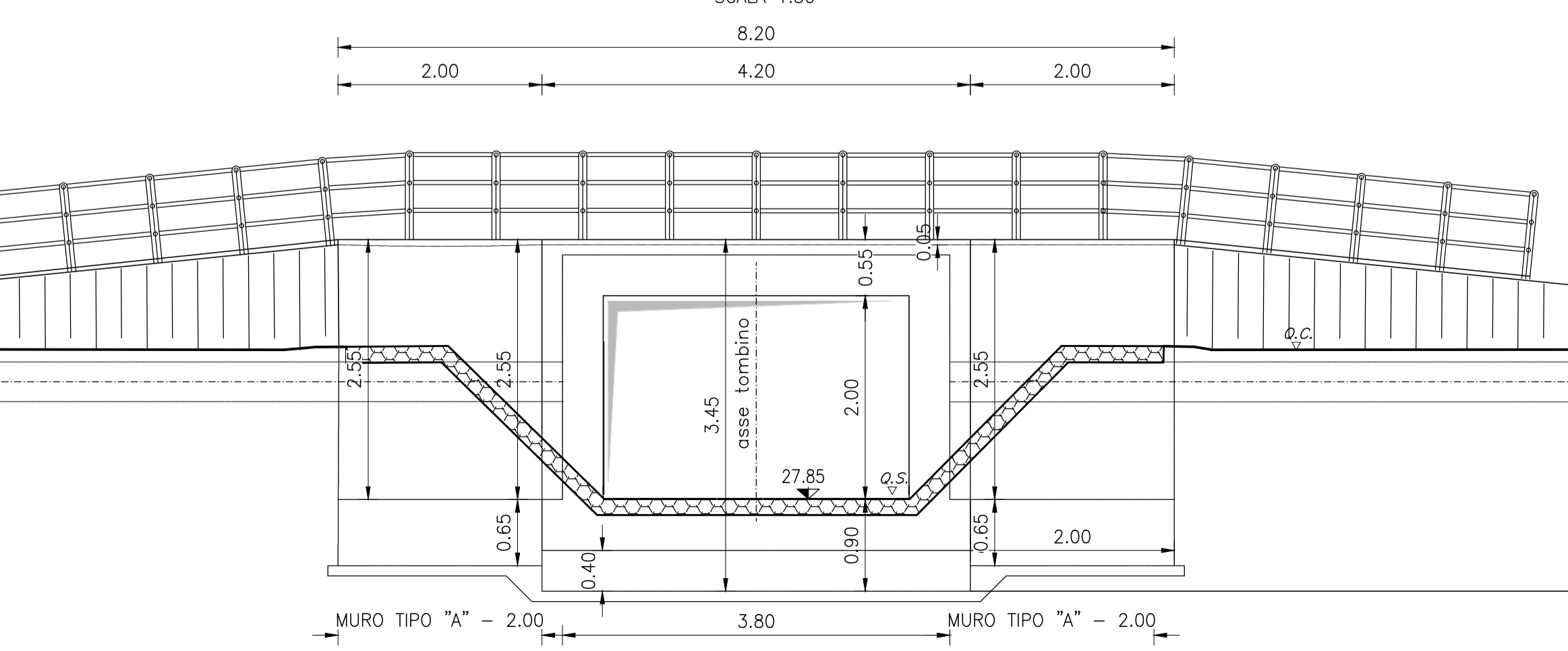
SEZIONE LONGITUDINALE IN ASSE AL TOMBINO

SCALA 1:100



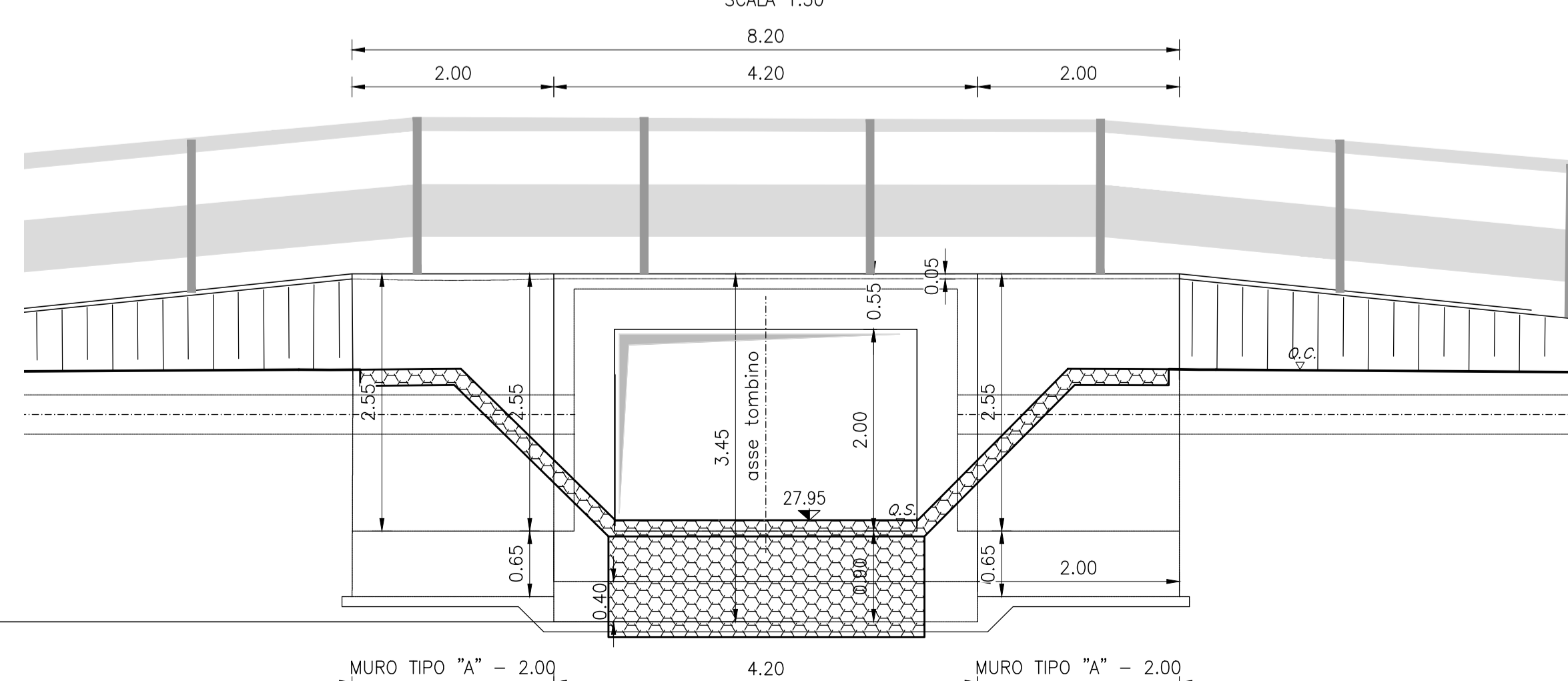
SEZIONE D-D

SCALA 1:50



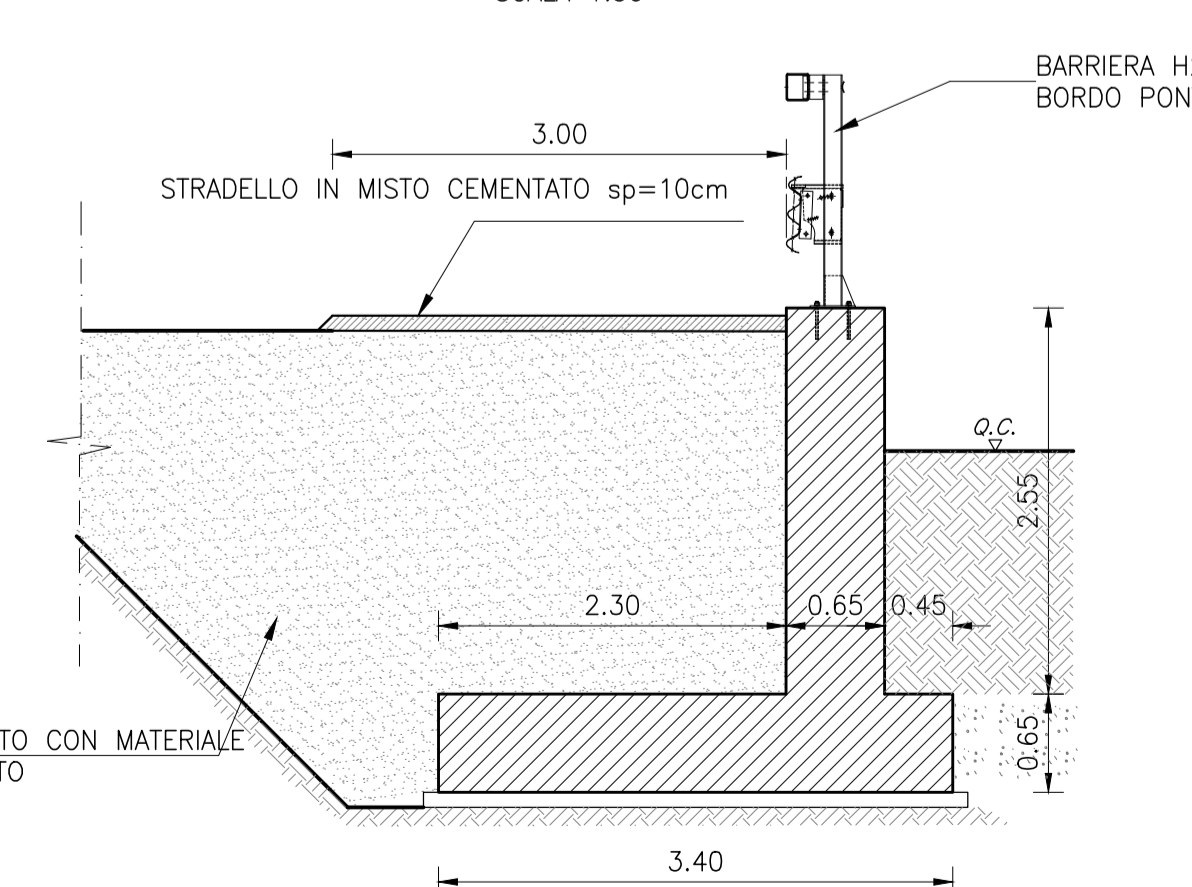
SEZIONE A-A

SCALA 1:50



SEZIONE MURO TIPO

SCALA 1:50



DISEGNI DI RIFERIMENTO

DESCRIZIONE	CODICE
PLANIMETRIA STATO DI FATTO E PROGETTO CON SEZIONI TIPO	IN1712E2P2N1R06001
PROFILI E SEZIONI DI PROGETTO	IN1712E2P2N1R06002
CARPENTERIA - PIANTE E SEZIONI	IN1712E2P2N1R00001
DETTAGLI IMPERMEABILIZZAZIONE	IN1712E2B2N1R09001
ARMATURA - CONCIO 1 E CONCIO 3	IN1712E2B2N1R00001
ARMATURA - CONCIO 2	IN1712E2B2N1R00002
ARMATURA - MURO DI SOSTEGNO	IN1712E2B2N1R00003
RELAZIONE DI CALCOLO	IN1712E2CLN1R00001
CORPO STRADALE - ZONA DI TRANSIZIONE IN CORRISPONDENZA DEI TOMBINI	IN1710E2WZC50000002
ELABORATI TIPOLOGICI - TABELLA MATERIALI	IN1710E24TN0000001
ELABORATI TIPOLOGICI - OPERE DI FINITURA - PARTICOLARI PARAPETTI	IN1710E2B2N0000001

NOTE GENERALI

- TUTTE LE MISURE SONO ESPRESSE IN METRI, SALVO OVE DIVERSAMENTE INDICATO
- TUTTE LE QUOTE ALTIMETRICHE SONO ESPRESSE IN METRI s.l.m.
- TUTTI GLI ANGOLI SONO ESPRESSE IN GRADI DECIMALI
- TUTTE LE PROGRESSIVE SONO ESPRESSE IN CHILOMETRI
- LE QUOTE ESPRESSE SONO DI PROGETTO ED IN SEDE DI ESECUZIONE DEI LAVORI DOVRANNO ESSERE VERIFICATE IN CONTRADDITTORIO CON LA D.L.
- PRIMA DELL'INIZIO DELLE LAVORAZIONI DOVRANNO ESSERE VERIFICATE, IN CONTRADDITTORIO CON D.L., L'ESATTA POSIZIONE DEI SOTTOSERVIZI E LE EVENTUALI INTERFERENZE

CARATTERISTICHE DEI MATERIALI

- PER LE CARATTERISTICHE DEI MATERIALI SI FA RIFERIMENTO ALL'ELABORATO IN1710E24TN0000001.

COMMITTENTE:



ALTA Sorveglianza:



GENERAL CONTRACTOR:



INFRASTRUTTURE FERROVIARIE STRATEGICHE DEFINITE DALLA LEGGE OBIETTIVO N. 443/01

LINEA A.V. /A.C. TORINO-VENEZIA Tratta VERONA-PADOVA Lotto funzionale Verona-Bivio Vicenza

PROGETTO ESECUTIVO

INTERFERENZE IDRAULICHE ED OPERE IDRAULICHE TOMBINO SCATOLARE 3,00X2,00 AL KM 26+668,65 GENERALE

Carpenteria - piante e sezioni

GENERAL CONTRACTOR	DIRETTORE LAVORI	SCALA:
Consorzio Iricav Due Via Po, 10 - 37139 Verona (VR) Tel. 0475/241111 - Fax 0475/241112 Email: iricav@iricav.it	Ing. Luca Santoboni	Varie

COMMESSA	LOTTO	FASE	ENTE	TIPO DOC.	OPERA/DISCIPLINA	PROG.	REV.	FOGLIO
IN17	12	E	12	P2	IN1R00	001	A	001/001

Rev.	Descrizione	Redatto	Data	Verificato	Data	Approvato	Data
A	EMISSIONE	ETOSCA	31/07/21	ETOSCA	31/07/21	ETOSCA	31/07/21
B							
C							