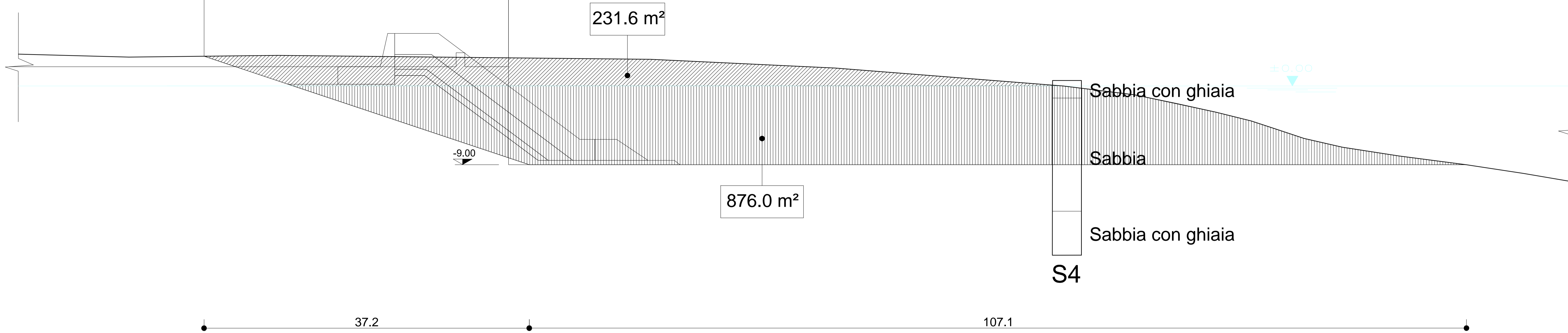


SEZIONE 9
(prog. 780)

limite di batteria
del presente disegno

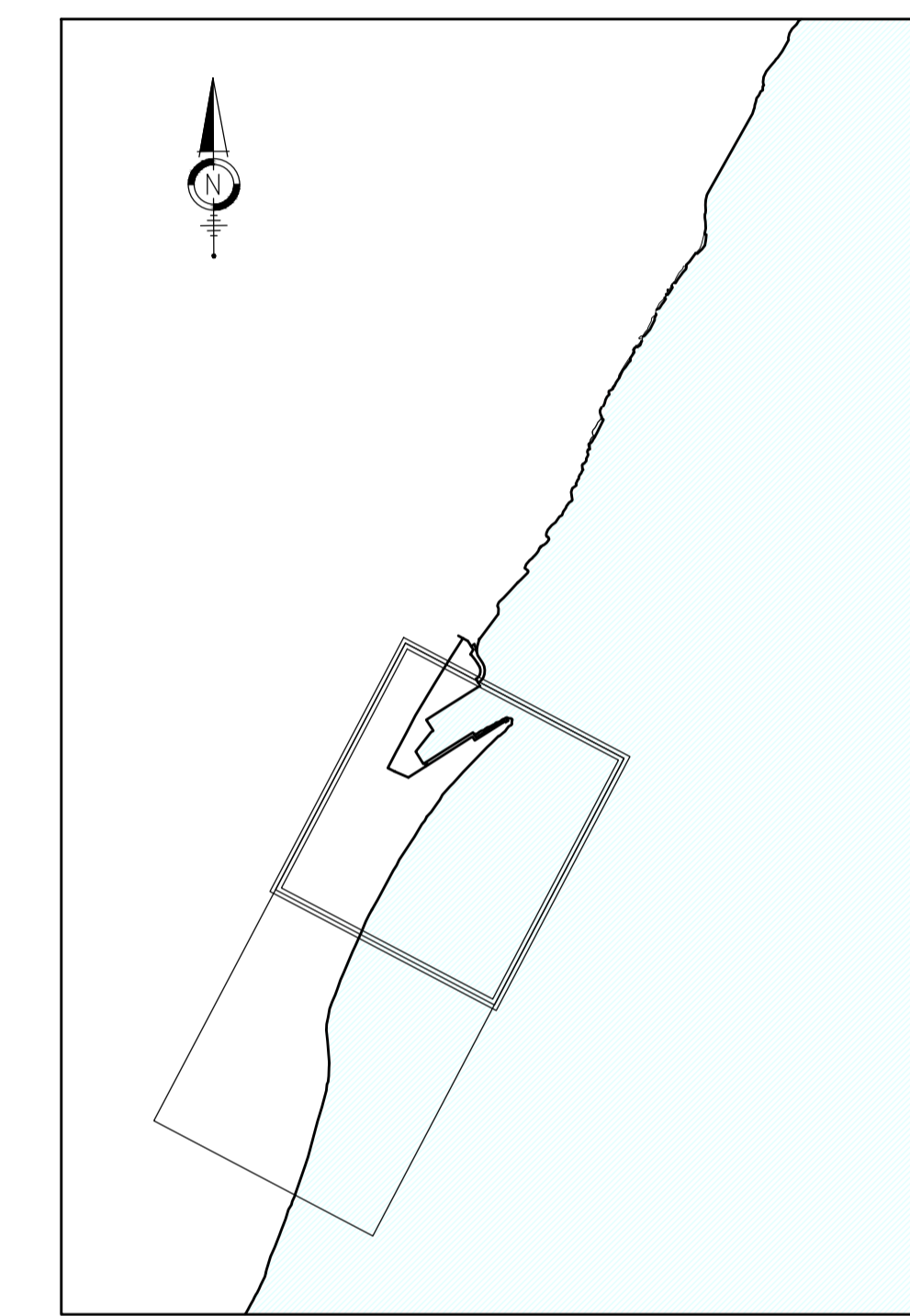
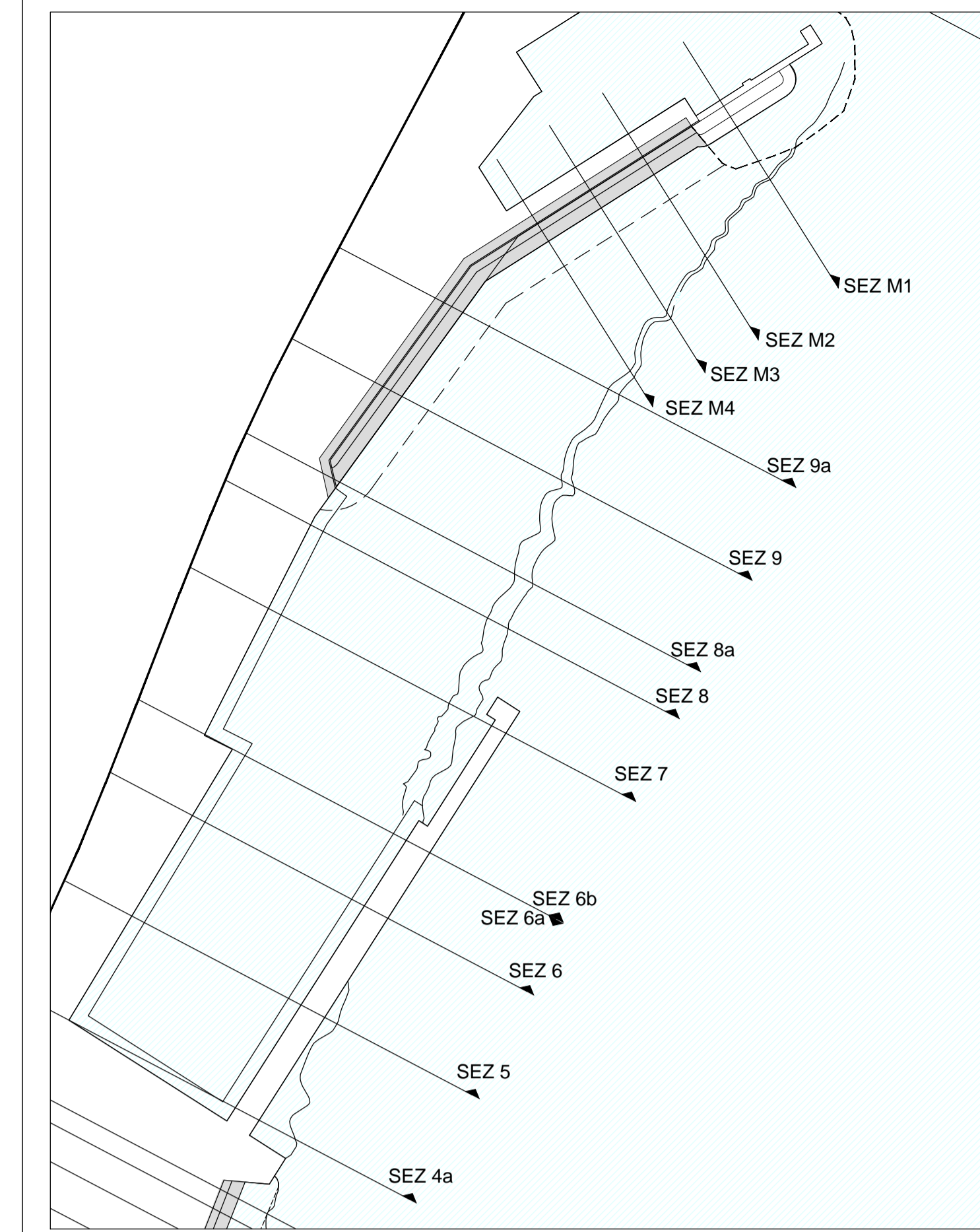
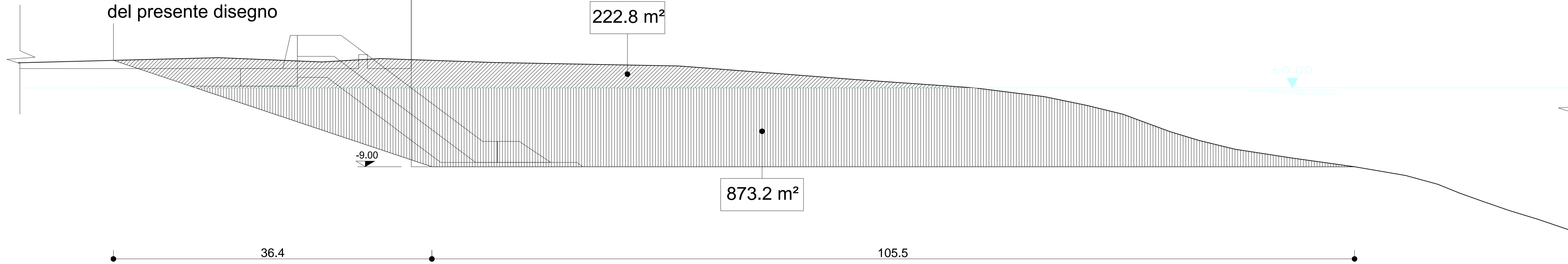
Profilo banchina



SEZIONE 9a
(prog. 845.5)

limite di batteria
del presente disegno

Profilo banchina

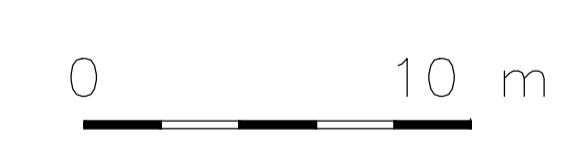


NOTE

- 1) Tutte le misure sono in metri, ove non diversamente indicato
- 2) Le quote di elevazione sono in metri e sono riferite al livello medio mare. La marea astronomica ha andamento semidiurno. I massimi dislivelli rispetto al medio mare inclusi effetti meteo sono:
- max innalzamento +0,34 m l.m.m.
- max abbassamento -0,35 m l.m.m.
- 3) La topografia e la batimetria sono tratte dai rilievi eseguiti nel 2008 nell'ambito degli Studi Specialistici affidati all'Università degli Studi di Messina. Le batimetrie più profonde sono tratte dai rilievi del 2007 eseguiti nell'ambito degli studi del Piano Regolatore.
- 4) S1-S15 ubicazione sondaggi eseguiti nel 2008 (Studi specialistici affidati all'Università di Messina)
- 5) Il presente disegno è valido per le opere a scogliera.
Per le opere di sistemazione piazzale si vedano i disegni della Serie I - Rilievati e piazzali.

LEGENDA:

- Profilo esistente
- Opere Progetto Definitivo
- - - Sagoma del Progetto Preliminare
- Stratigrafia dei sondaggi eseguiti nel 2008
- S12
- ▨ Scavo al di sopra del l.m.m.
- ▩ Dragaggi
- ▧ Scavo a sezione obbligata per imbasamento opere



Il Sindaco del Comune di Messina
Comunicazione Scelgola ex C.P.R.M. n. 0121 del 05/12/2008

ENTE APPALTANTE
Commissario Delegato per l'Emergenza Traffico a Messina ex OPCM 3633/07 e successive, con sede presso il Comune di Messina, Piazza Unione Europea, 98100 Messina

A.T. APPRESE
Nuova CO ED.MAR Srl
Via Banchina F - Val da Rio
30015 Chioggia (VE)

CONSORZIO COOPERATIVE COSTRUZIONI
Consortio Cooperative Costruzioni
CCD Società Cooperativa
Via Marco Emilio Lepido, 192/2
40132 Bologna

PROGETTAZIONE
2005 Milano (VE) Tel. +39 041 5755 111
Via Banchina 9/12 Fax +39 041 5755 112
www.edmar.com it@edmar.com

20147 Milano Tel. +39 02 8641 2855
Via Canale, 11 Fax +39 02 8641 5153
mail@droteck.it

Ing. Vincenzo Iacopino Via Puglia Clivio, 10 - Messina
Arch. Giuseppe Falzea Via 1° Settembre, 37 - Messina
Arch. Claudio Lucchesi Via Roma, 111 - P.zza del Molo (VE)
Ing. Mario Marino Via Poale, 6 - Messina
Dott. Geol. Sergio Dofin Via Marina, 4 - Torre Faro (ME)

PROGETTO
COMUNE DI MESSINA
LAVORI DI COSTRUZIONE DELLA PIATTAFORMA
LOGISTICA INTERMODALE TREMESTIERI CON ANNESSO
SCALO PORTUALE - PRIMO STRALCIO FUNZIONALE

EMMISSIONE
PROGETTO DEFINITIVO

TITOLO
DRAGAGGI E UTILIZZAZIONE DEI MATERIALI
PER RIPASCIMENTO
Sezioni dragaggi e scavi di imbasamento (foglio 5 di 5)

REV.	DATA	FILE	OGGETTO	DES.	APPR.
1					
2					
3					
4					
5					
6					
7					
8					
9					
10					

ELABORAZIONE
G797FMDD050

DATA	SCALA	FILE
20/05/2010	1:200	G797FMDD050.dwg
IN	DESCRIZIONE	APPROVATO
G797/10	L.M.	T.T.