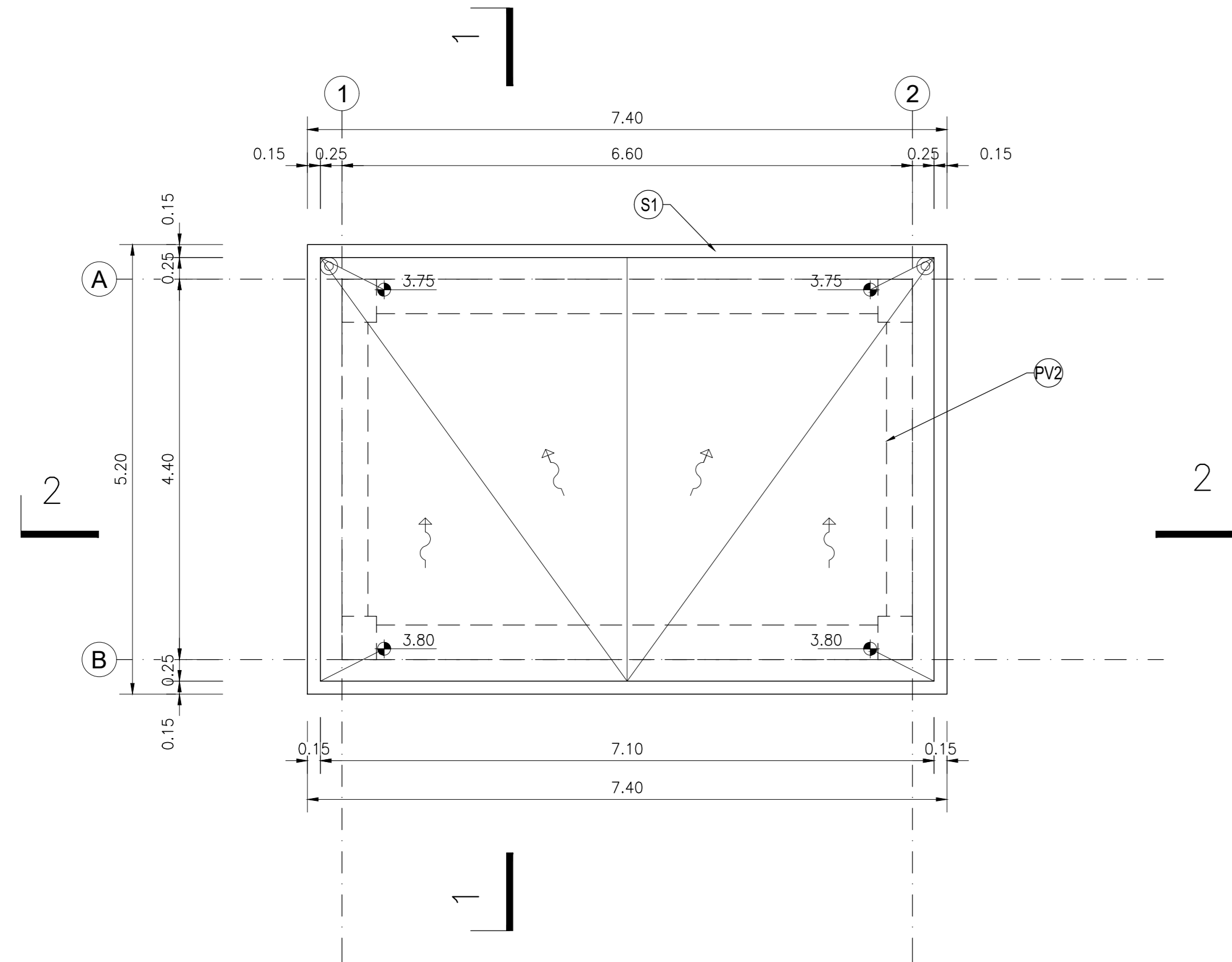


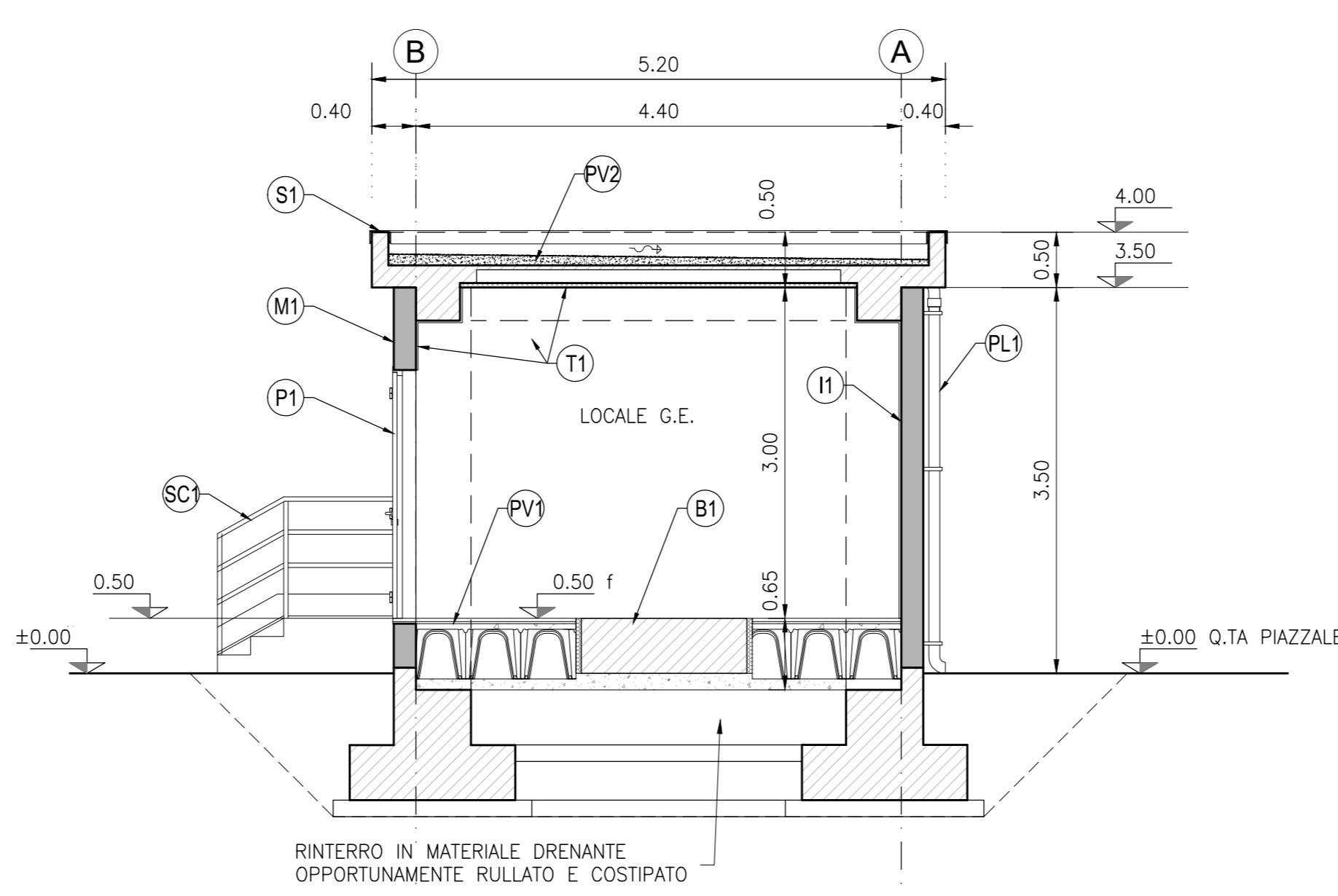
PIANTA COPERTURA

SCALA 1:50



SEZIONE 1-1

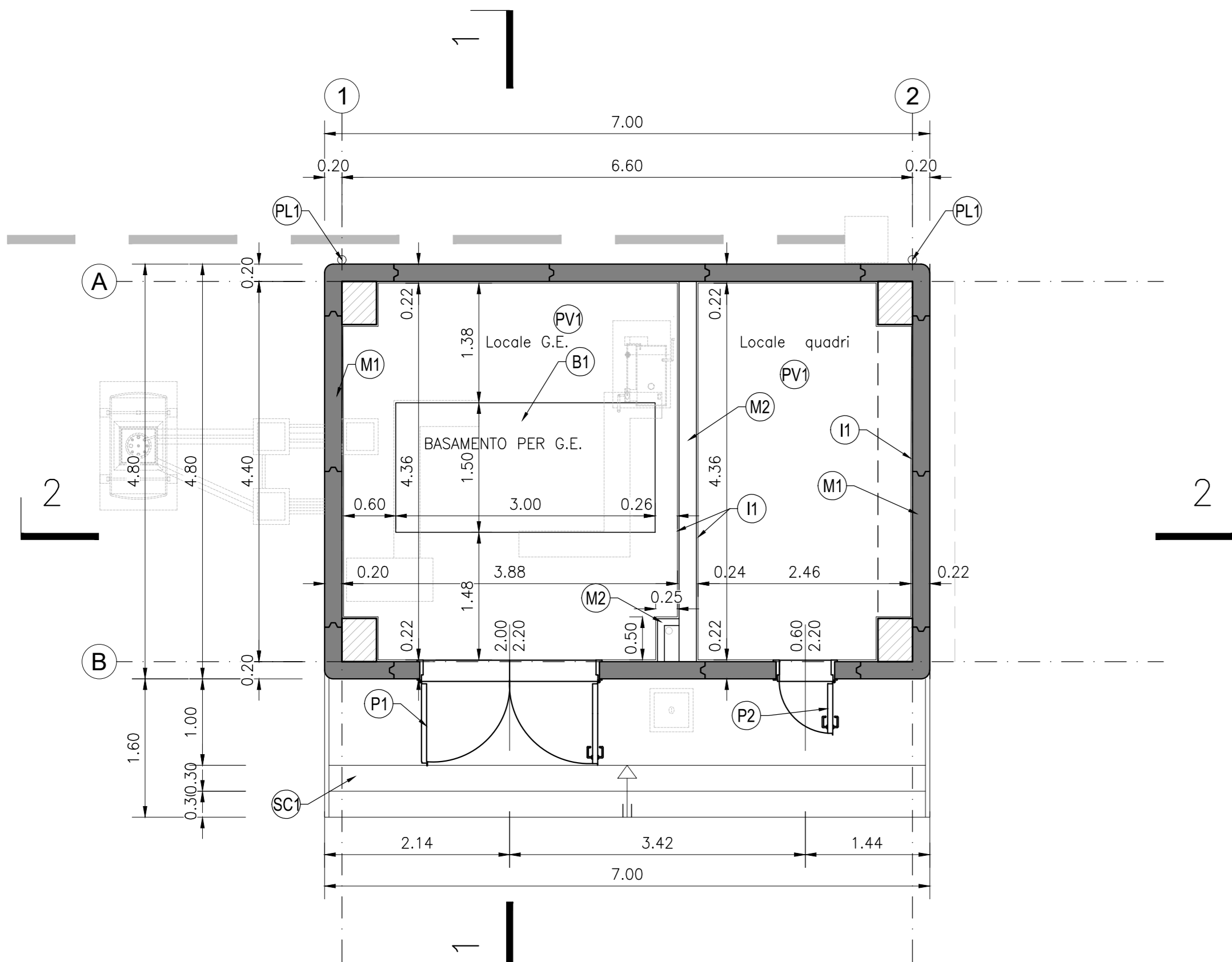
SCALA 1:50



N.B. Q.TA ±0.00 PIAZZALE= 47.60 Q.TA ASSOLUTA

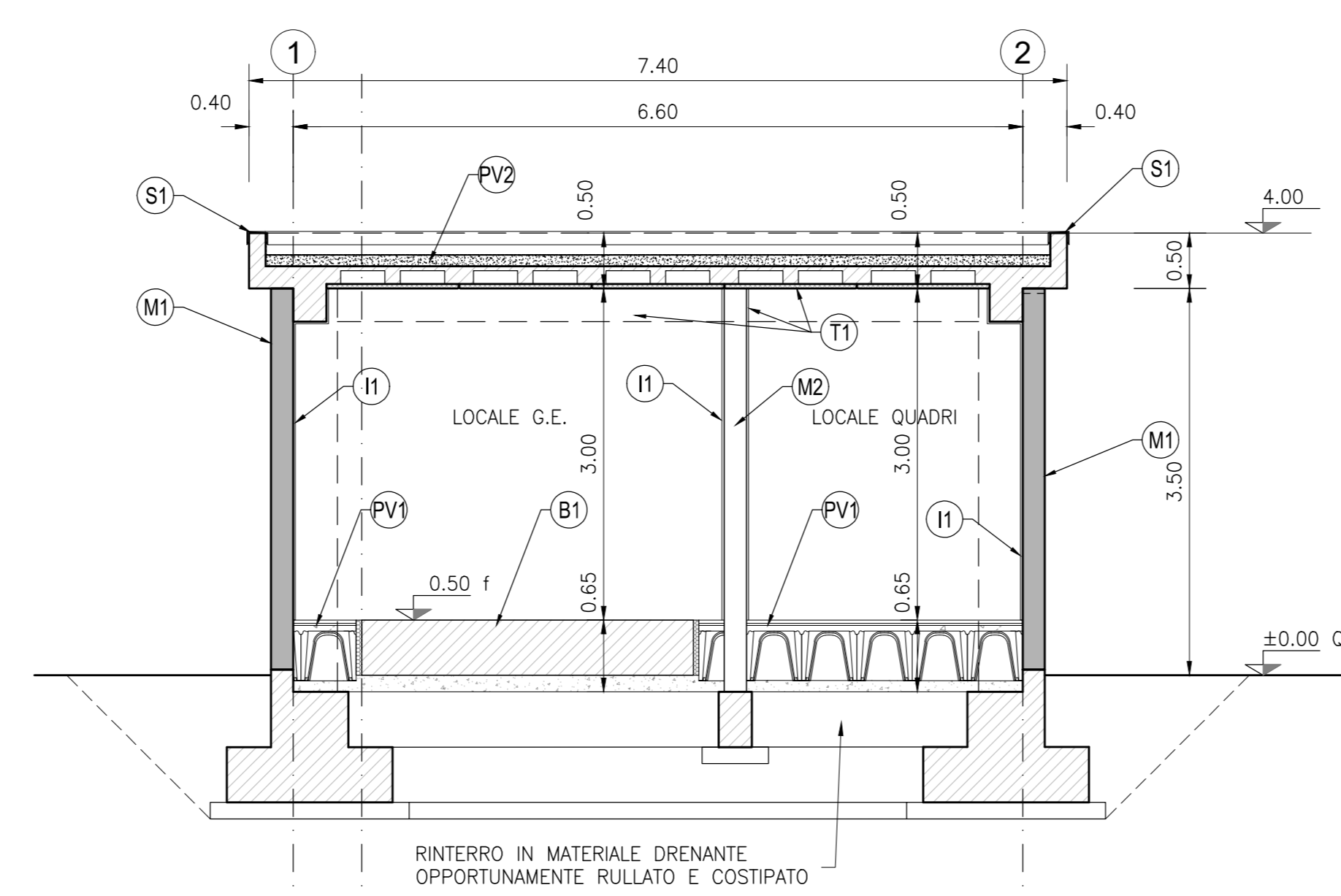
PIANTA

SCALA 1:50



SEZIONE 2-2

SCALA 1:50

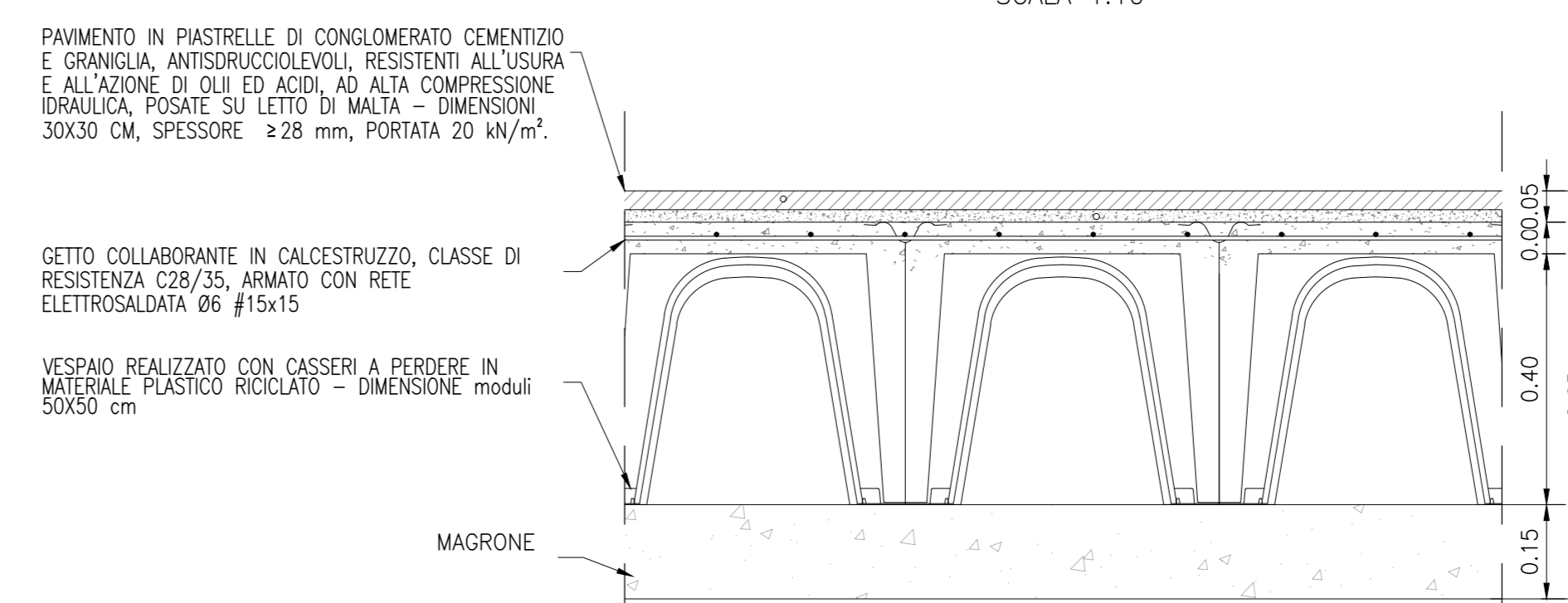


LEGENDA:

- (I1) INTONACO CIVILE COMPLETO PER INTERNI, CON MALTA AD ELEVATE PRESTAZIONI MECCANICHE, CLASSE M5 (UNI EN 998-2), A BASE DI CALCE SPENTA E POZZOLANA, ARMATO CON RETE PORTA INTONACO IN FIBRA DI VETRO FESSA AL SUPPORTO IN MURATURA TRAMITE CONNETTORI A L IN FIBRE DI VETRO - SP. 2 CM
- (I2) INTINGIATURA PER INTERNI DI PARETI E SOFFITTI CON DUE MANI DI IDROPIRITURA A BASE DI RESINE SINTETICHE DISPERSE IN ACQUA, PREVIA APPLICAZIONE DI UNO STRATO DI FONDO A BASE DI RESINE ACRILICHE IN EMULSIONE ACQUOSA, SU PEFICI OPPORTUNAMENTE PREPARATE.
- (M1) TAMPONATURA PERMETALE ESTERNA CON PANNELLI PREFABBRICATI IN C.A. ALLEGGERITI INTERNAMENTE CON POLISTIRENE, DISPOSTI IN VERTICALE, CON GIUNTI MASCHIO-FEMMINA, FINITURA INTERNA IN CLS GRIGIO LISCIA A FRATTAZZO MECCANICO, FINITURA ESTERNA IN CLS GRIGIO LISCIA FONDO CASSERO, SIGILLATURA DEI GIUNTI INTERNI ED ESTERNI CON CORDONE ELASTOMERICO E SIGILLANTE POLIURETANICO, VERNICIATURA ESTERNA REALIZZATA IN PITTURA ACRILICA SEMICOPRENTE PREVIA APPLICAZIONE DI UNO STRATO DI FONDO A BASE DI RESINE ACRILICHE IN EMULSIONE ACQUOSA, TRATTAMENTO ANTISCRISSA - SPESSORE 20 CM.
- (M2) MURATURA IN BLOCCHI CAVI PREFABBRICATI IN CONGLOMERATO CEMENTIZO ALLEGGERITO CON ARCOLLA ESPANSA, PER INTERNI, DA INTONACO, CON MALTA CEMENTIZIA CLASSE M5 (UNI EN 998-2), PERCENTUALE DI FORATURA S4E, DA CERTIFICARE EI 120 (TIPO "LECABLOCCO TAGLIAFUOCO - B2 2 FOR" O SIMILARE) - SPESSORE 20 CM.
- (M3) MURATURA IN BLOCCHI CAVI PREFABBRICATI IN CONGLOMERATO CEMENTIZO ALLEGGERITO CON ARCOLLA ESPANSA, PER INTERNI, DA INTONACO, CON MALTA CEMENTIZIA CLASSE M5 (UNI EN 998-2), PERCENTUALE DI FORATURA 24E, DA CERTIFICARE EI 60 (TIPO "LECABLOCCO TAGLIAFUOCO - B2 2 FOR" O SIMILARE) - SPESSORE 8 CM.
- (S1) SCOSSALINA IN LAMIERA DI ACCIAIO ZINCATO PREVERNICATO - SPESSORE 8/10 mm SV=50 cm
- (D1) SOGLIE IN LASTRE DI MARMO, SPESSORE 3 CM, CON SPIGOLI ARROTONDATI, SUPERFICI IN VISTA LUCIDATE, GOCCIOLATO, POSATE CON MALTA CEMENTIZIA (SPESSORE 2 CM) - SPESSORE TOTALE 5 CM
- (PL1) PLUVIALE IN PVC Ø100 mm CON BOCCHETTE DI SCARICO IN REALIZZAZIONE VERTICALE IN POLIPROPILENE ANTITURBO (PP) CON FLANGIA BITUMINOSA DI SICUREZZA E PROTEZIONE DALL'ENTRATA DI GHIAIA.
- (SC1) SCALA COSTITUITA DA STRUTTURA IN ACCIAIO ZINCATO, PARAPETTI E CORRIMANI IN ACCIAIO (TUBOLARE), GRADINI E SOGLIE IN GRIGIATI TIPO "ORSOGIRL" IN ACCIAIO ZINCATO.
- (P1) PORTA ESTERNA BLINDATA 4 2 ANTE, 200x220 cm, IN LAMIERA DI ACCIAIO TAMBURATA E COIBENTATA, ZINCATATA A CALDO E PREVERNICATA, CLASSE ANTIFFRAZIONE RC4, CERNIERE ANTISCASSO, GRIGIE DI VENTILAZIONE A LAMELLA (DIMENSIONE DA COORDINARE CON PROG. IMPIANTI), SERRATURA DI SICUREZZA A PROFILO EUROPEO
- (P2) PORTA ESTERNA BLINDATA AD 1 ANTA, 60x220 cm, IN LAMIERA DI ACCIAIO TAMBURATA E COIBENTATA, ZINCATATA A CALDO E PREVERNICATA, CLASSE ANTIFFRAZIONE RC4, CERNIERE ANTISCASSO, GRIGIE DI VENTILAZIONE A LAMELLA (DIMENSIONE DA COORDINARE CON PROG. IMPIANTI), SERRATURA DI SICUREZZA A PROFILO EUROPEO
- (B1) BASAMENTO PER GRUPPO ELETTROGENO 1.50x3.00xh=0.50m IN CLS ARMATO CON DOPPIA RETE ELETTROSALDATA (INTRADOSSO ED ESTRADOSSO) Ø8/20x20 OPPORTUNAMENTE SEPARATO DAL PAVIMENTO CON FOGLI DI POLISTIROLO

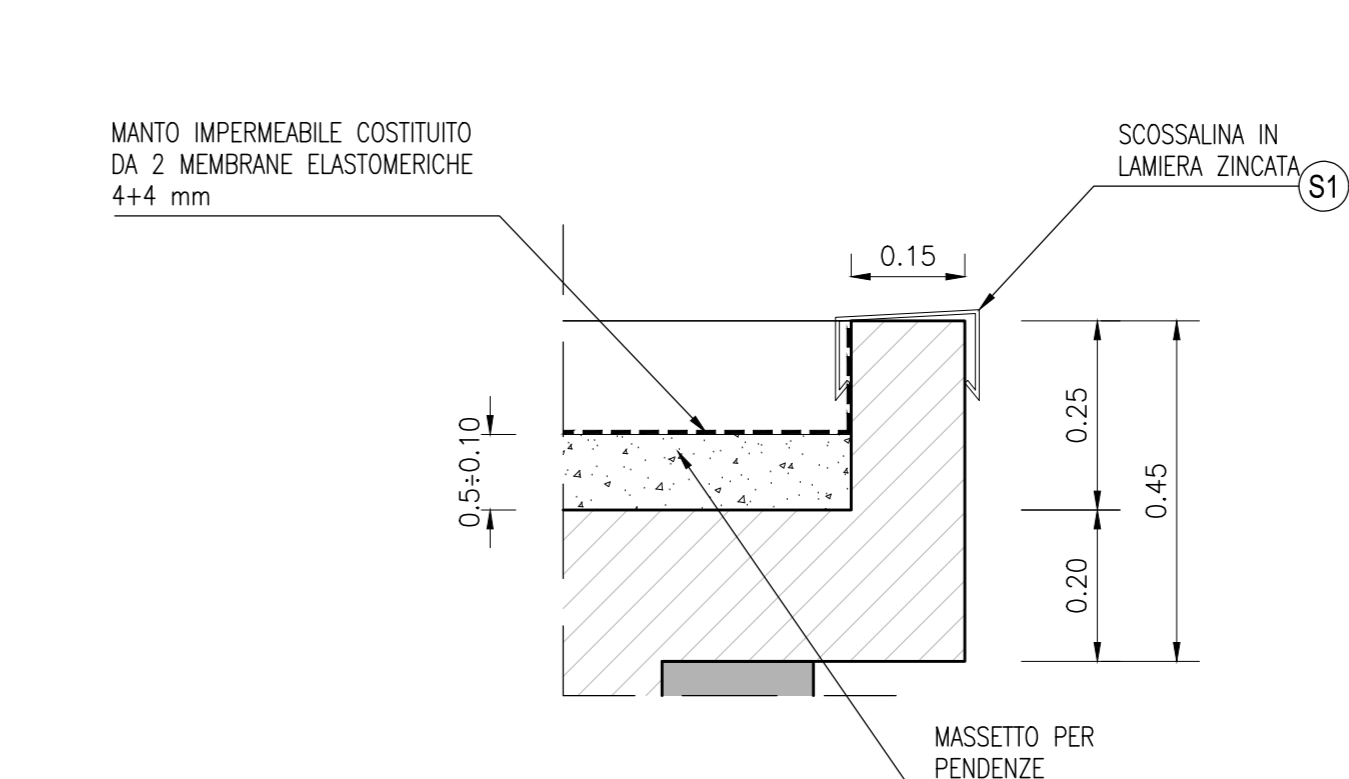
DETTAGLIO PAVIMENTO TIPO PV1

SCALA 1:10



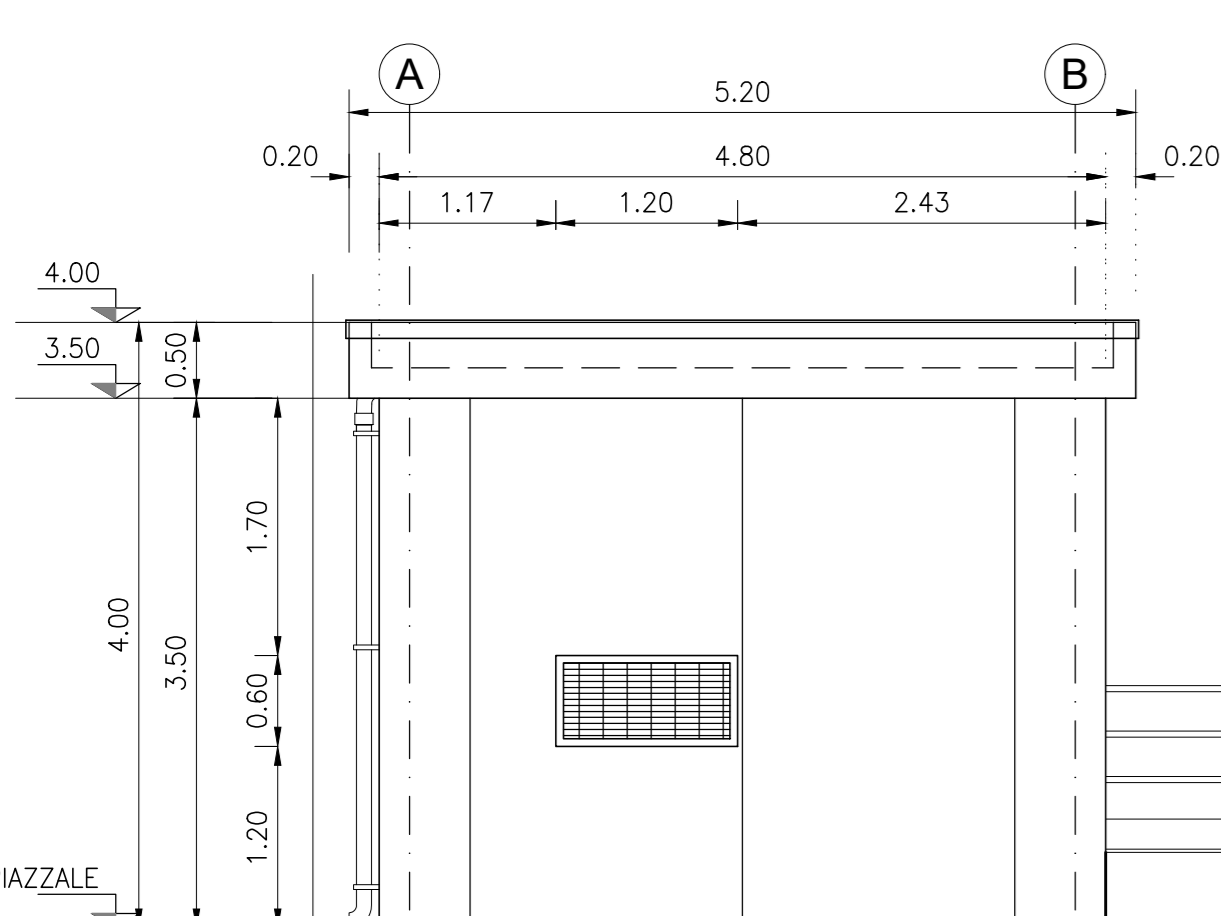
DETTAGLIO PAVIMENTO TIPO PV2

SCALA 1:10



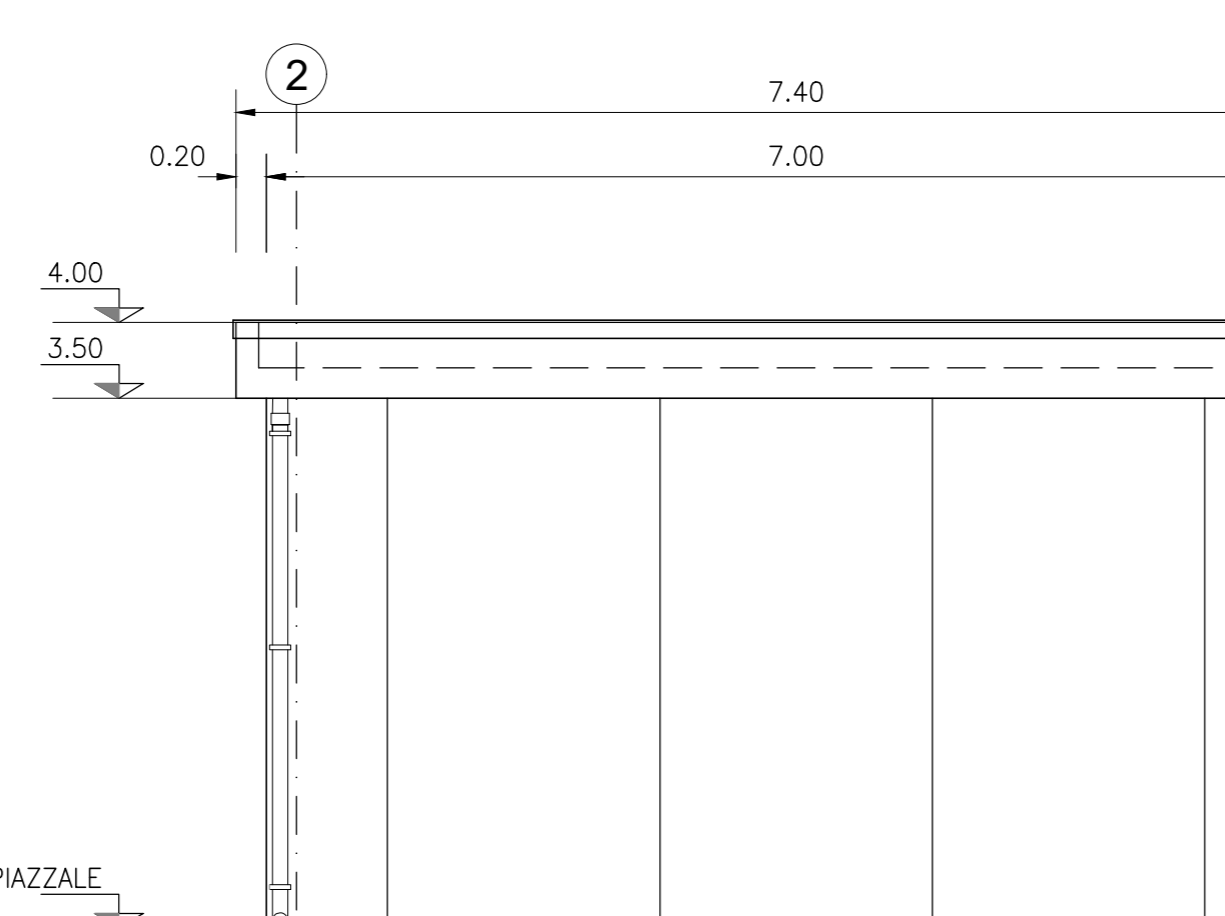
PROSPETTO NORD

SCALA 1:50



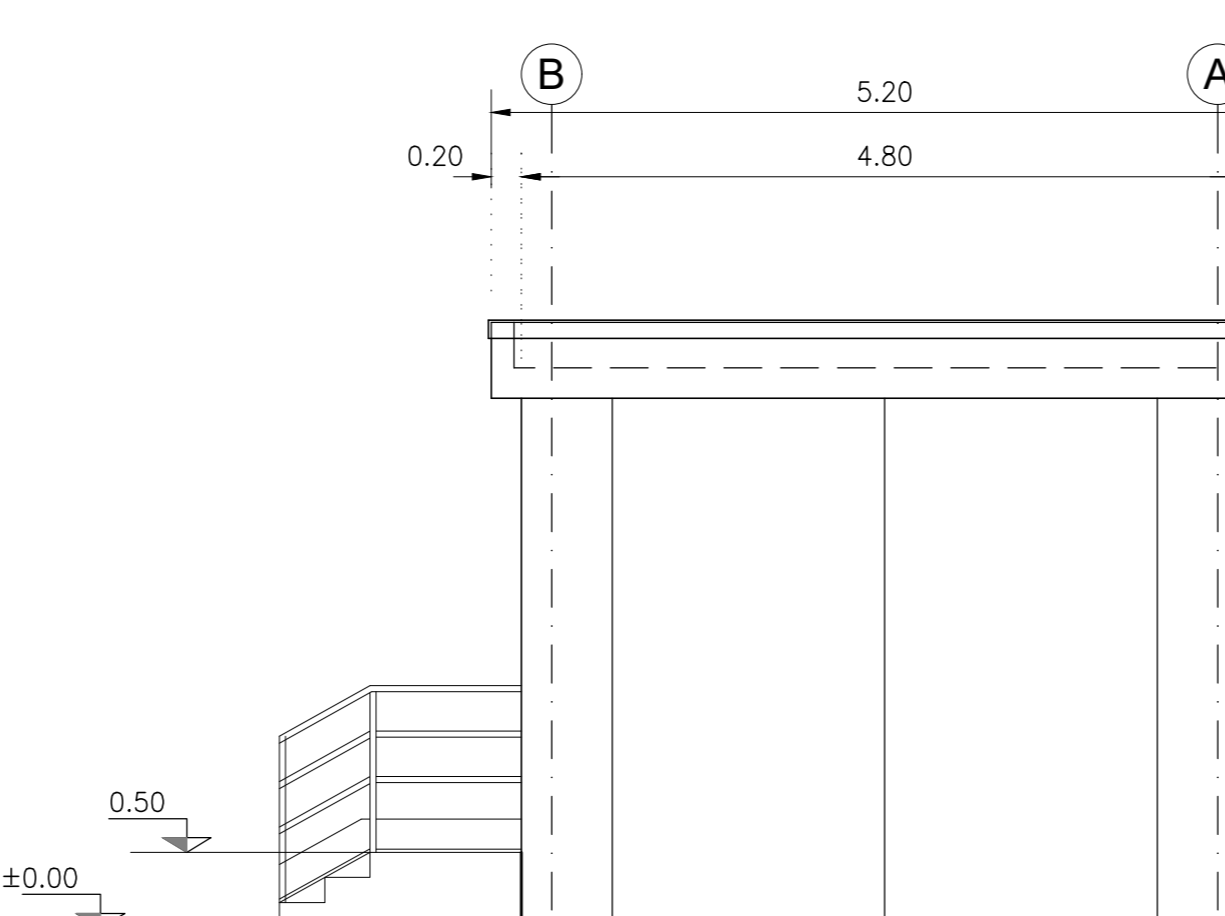
PROSPETTO EST

SCALA 1:50



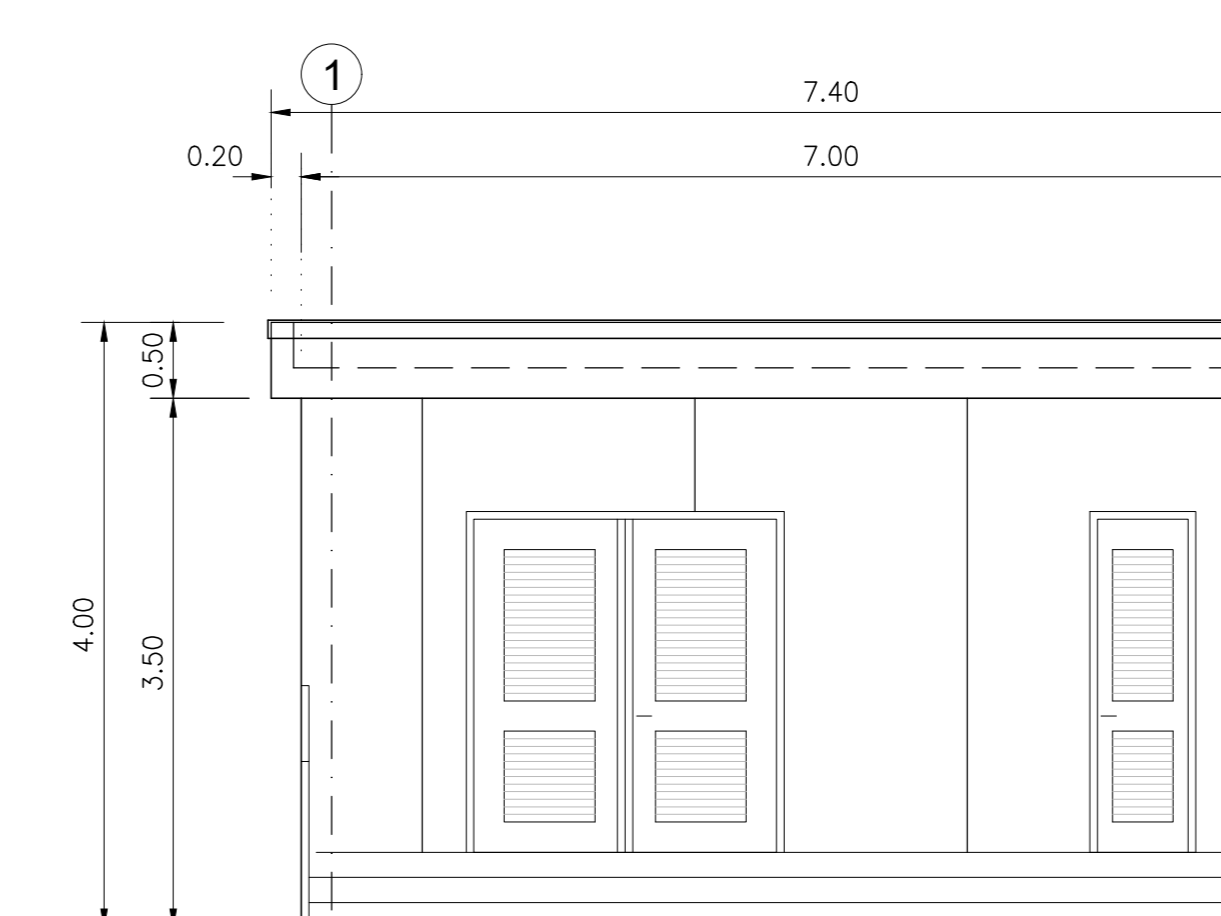
PROSPETTO SUD

SCALA 1:50



PROSPETTO OVEST

SCALA 1:50



DESEI NI DI RIFERIMENTO

ELENCO ELABORATI	IN1712E2R2K2000001
RELAZIONE TECNICA GENERALE E IDRAULICA	IN1712E2R2K2000001
RELAZIONE DI CONFRONTO P/D/PE	IN1712E2R2K2000002
PLANIMETRIA DI INGADRAMENTO, SEZIONI E DETTAGLI	IN1712E2R2K2000001
PIANTE E PROSPETTI ARCHITETTONICI	IN1712E2R2K2000002
CARPENTERIA FABBRICATA	IN1712E2R2K2000001
ARMATURA FABBRICATA	IN1712E2R2K2000002
CARPENTERIA VASCA DI LAMINAZIONE E SOLLEVAMENTO	IN1712E2R2K2000003
ARMATURA VASCA DI LAMINAZIONE E SOLLEVAMENTO - TOV. 1	IN1712E2R2K2000001
ARMATURA VASCA DI LAMINAZIONE E SOLLEVAMENTO - TOV. 2	IN1712E2R2K2000002
ARMATURA VASCA DI LAMINAZIONE E SOLLEVAMENTO - TOV. 3	IN1712E2R2K2000003
RELAZIONE DI CALCOLO	IN1712E2R2K2000001
IMPIANTO LUCE E FORZA MOTRICE DEL SOLLEVAMENTO	IN1712E2R2K2000001
DISTRIBUZIONE CAVI ELETTRICI - PIAZZALE	IN1712E2R2K2000002
QUADRO GENERALE UTENZE - STAZIONE DI POMPAGGIO	IN1712E2R2K2000001
RELAZIONE TECNICA IMPIANTI ELETTRICI	IN1712E2R2K2000001
RELAZIONE DI CALCOLO ELETTRICO E ILLUMINOTECNICO	IN1712E2R2K2000001
VALUTAZIONE SULLA NECESSITA DI PROTEZIONE DA SCARICHE ELETTRICHE	IN1712E2R2K2000002

NOTE GENERALI

- TUTTE LE MISURE SONO ESPRESSE IN METRI, SALVO OVE DIVERSAMENTE INDICATO
- TUTTE LE QUOTE ALTIMETRICHE SONO ESPRESSE IN METRI s.l.m.
- TUTTI GLI ANGOLI SONO ESPRESSE IN GRADI DECIMALI
- LE QUOTE ESPRESSE SONO DI PROGETTO ED IN SEDE DI ESECUZIONE DEI LAVORI DOVRANNO ESSERE VERIFICATE IN CONTRADDITTORIO CON LA D.L.
- PRIMA DELL'INIZIO DELLE LAVORAZIONI DOVRANNO ESSERE VERIFICATE, IN CONTRADDITTORIO CON D.L., L'ESATTA POSIZIONE DEI SOTTOSERVIZI E LE EVENTUALI INTERFERENZE

CARATTERISTICHE DEI MATERIALI

DESCRIZIONE	CODICE
Tabella Materiali	IN1711E124TIN0100001A

COMMITTEE:



ALTA SORVEGLIANZA:



GENERAL CONTRACTOR:



INFRASTRUTTURE FERROVIARIE STRATEGICHE DEFINITE DALLA LEGGE OBIETTIVO N. 443/01

LINEA A.V. /A.C. TORINO-VENEZIA Tratta VERONA-PADOVA

Lotto funzionale Verona-Bivio Vicenza

PROGETTO ESECUTIVO

INTERFERENZE IDRAULICHE ED OPERE IDRAULICHE FABBRICATE PER IMPIANTO DI SOLLEVAMENTO ALLA PK 7+550.00

OPERE DI FINITURA

PIANTE E PROSPETTI ARCHITETTONICI

GENERAL CONTRACTOR: Irico Due  
 DIRETTORE LAVORI: [Signature]  
 SCALA: Varie

COMMESSA	LOTTO	FASE	ENTE	TIPO DOC.	OPERA/DISCIPLINA	PROG.	REV.	FOGLIO
IN171	12	E	12	P2		02	A	1

VISTO CONSOZIO IRICO-IV DUE  
 Ing. Luca [Signature]  
 Date: 02/08/2021

Rev.	Descrizione	Redatto	Data	Verificato	Data	Approvato	Data	IL PROGETTISTA
A	EDIZIONE	[Signature]	01/08/21	[Signature]	01/08/21	[Signature]	01/08/21	[Signature]
B								
C								

CG: 83795X01 CLUP: 4119110000009 File: IN1712E2R2K2000001\_01.dwg  
 Progetto autorizzato dalla Unione Europea  
 Tutti i diritti del presente documento sono riservati. LA PRODUZIONE ANCHE PARZIALE E' VIETATA.