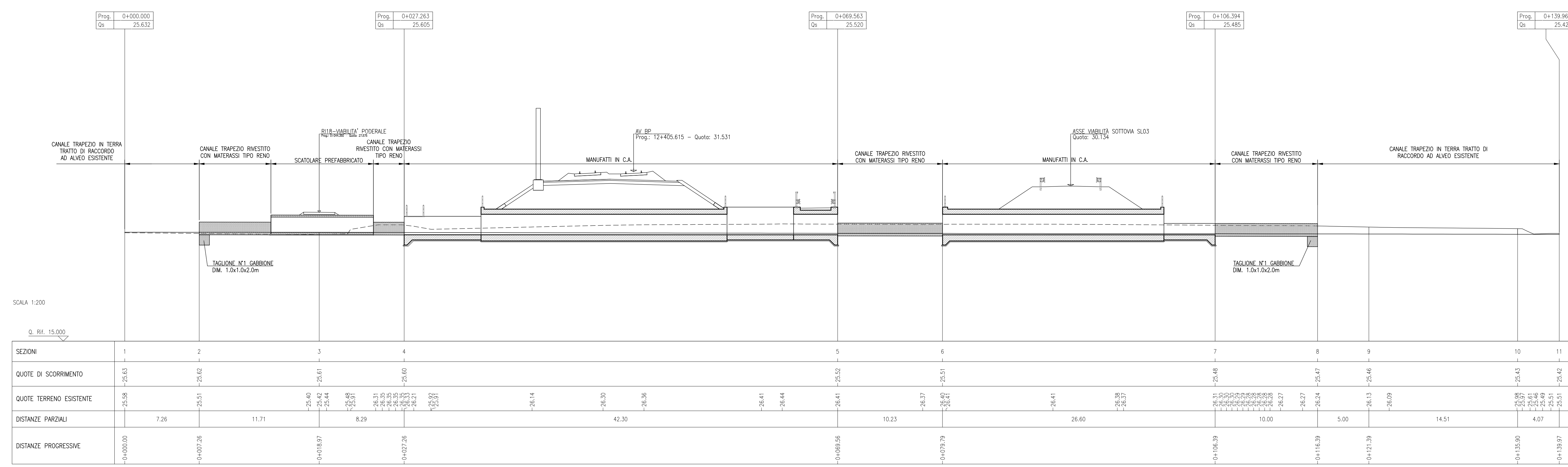
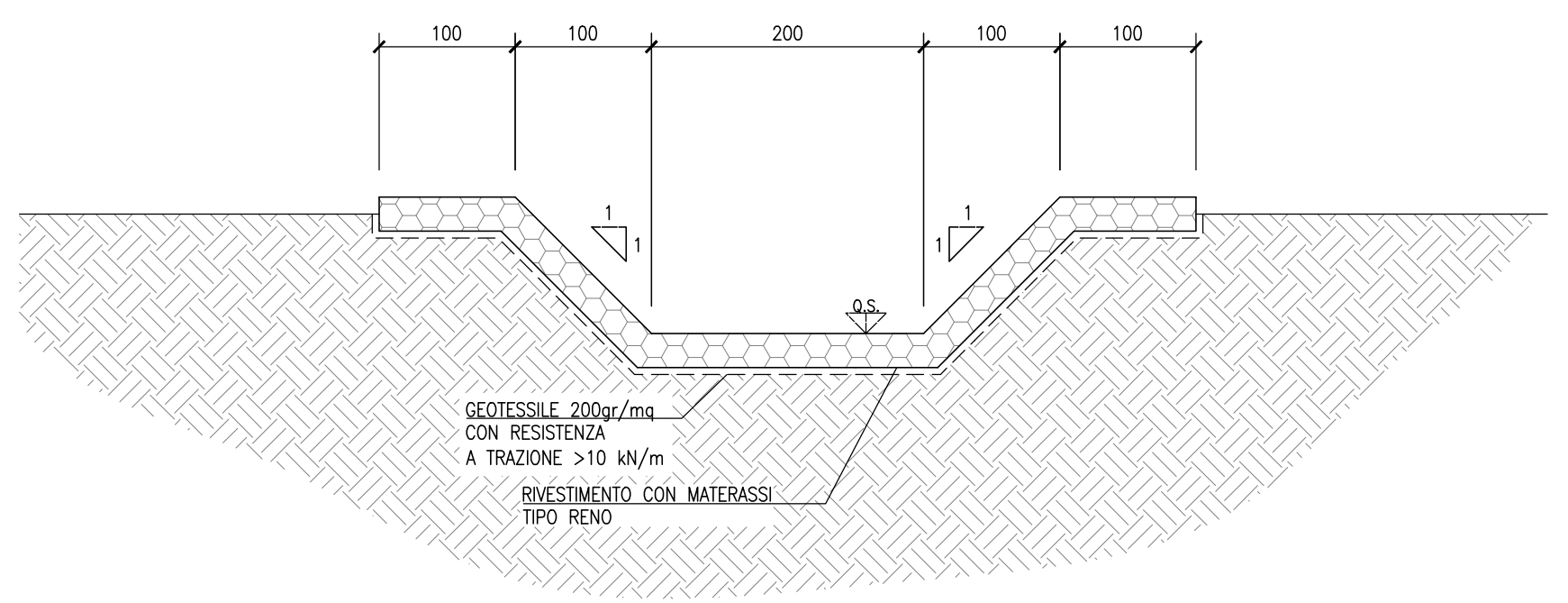


PROFILO LONGITUDINALE
SCALA 1:200/20

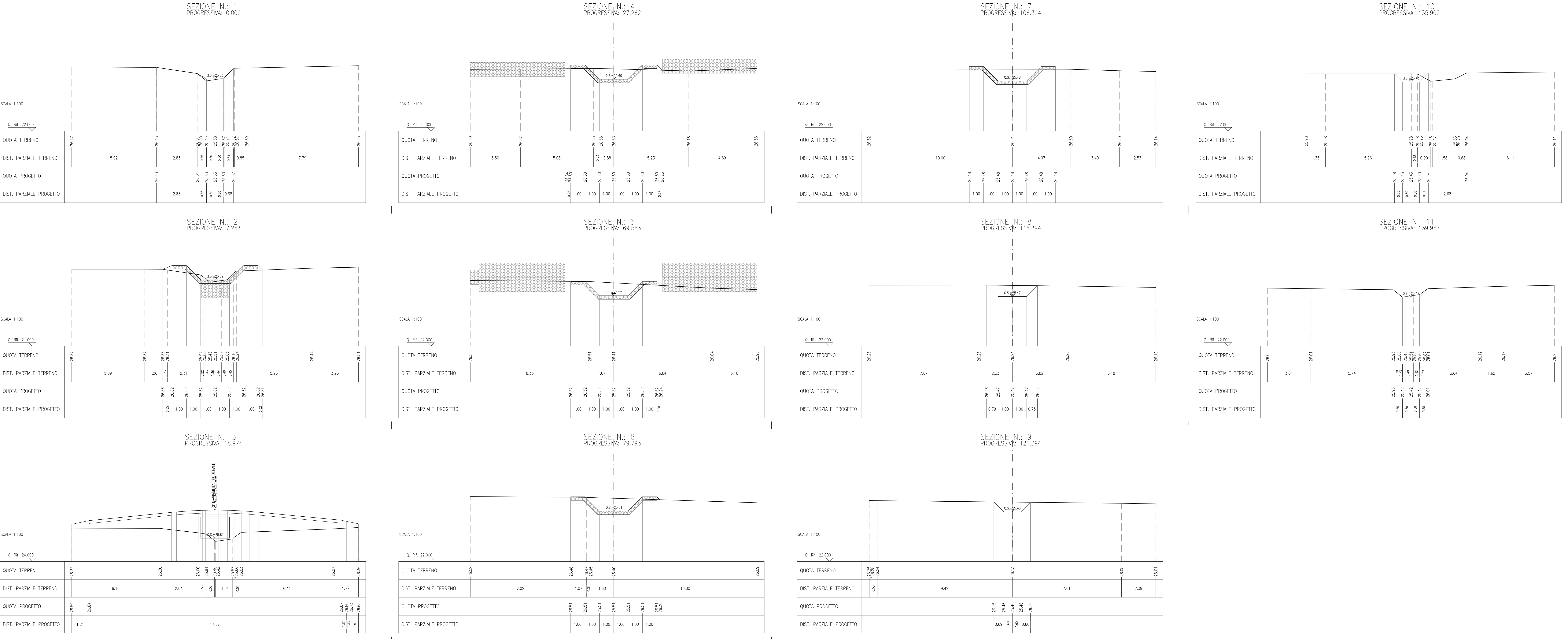
ELEVETTE DISLIVELLO LUNGHEZZA PENDENZA h = -0,03 L = 27,06 p = -0,108	h = -0,08 L = 42,30 p = -0,208	h = -0,04 L = 38,83 p = -0,106	h = -0,06 L = 33,57 p = -0,186
---	--------------------------------------	--------------------------------------	--------------------------------------



SEZIONE TIPO CANALE RIVESTITO LATO MONTE/VALLE
SCALA 1:50



SEZIONI TRASVERSALI
SCALA 1:100



DISEGNI DI RIFERIMENTO

DESCRIZIONE	CODICE
= RILEVATO FERROVIARIO DAL KM 12+531,65 AL KM 12+725,00 - Piantone di progetto = RILEVATO FERROVIARIO DAL KM 12+531,65 AL KM 12+725,00 - Piantone longitudinale = RILEVATO FERROVIARIO DAL KM 12+531,65 AL KM 12+725,00 - Piantone orario	IN1710E24IN00000002 IN1710E24IN00000003 IN1710E24IN00000004

NOTE GENERALI

- TUTTE LE MISURE SONO ESPRESSE IN METRI
- TUTTE LE QUOTE ALTIMETRICHE SONO ESPRESSE IN METRI s.l.m.
- TUTTI GLI ANGOLI SONO ESPRESI IN GRADI DECIMALI
- TUTTE LE PROGRESSIVE SONO ESPRESSE IN CHILOMETRI

CARATTERISTICHE MATERIALI

- PER LE CARATTERISTICHE DEI MATERIALI SI FA RIFERIMENTO ALL'ELABORATO
IN1710E24IN00000001.

COMMITTENTE: **RFI** RETE FERROVIARIA ITALIANA GRUPPO FERROVIE DELLO STATO

ALTA SOVRIGLIANZA: **ITALFERR** GRUPPO FERROVIE DELLO STATO

GENERAL CONTRACTOR: **Consorzio Iricav Due**

INFRASTRUTTURE FERROVIARIE STRATEGICHE DEFINITE DALLA LEGGE OBIETTIVO N. 443/01
LINEA A.V. /A.C. TORINO-VENEZIA Tratto VERONA-PADOVA
Lotto funzionale Verona-Bivio Vicenza
PROGETTO ESECUTIVO
 INTERFERENZE IDRAULICHE ED OPERE IDRAULICHE
 TOMBINO SCATOLARE 2X2 AL KM 12+405,61
 INTERFERENZE E SISTEMAZIONI IDRAULICHE

Profilo e sezioni di progetto

PROGETTISTA INTEGRATORE	Consorzio Iricav Due	DIRETTORE LAVORI	SCALA:
Ing. P. BALAVINNA	Ing. P. BALAVINNA	Ing. P. BALAVINNA	Varie
Ing. P. BALAVINNA	Ing. P. BALAVINNA	Ing. P. BALAVINNA	

COMMESSA	LOTTO	FASE	ENTE	TIPO DOC.	OPERA/DISCIPLINA	PROG.	REV.	FOLIO
IN17	12	E	12	P2	IN2706	001	A	001-001

VISTO CONSIGLIO Iricav Due

Progettazione	Rev.	Descrizione	Redatto	Data	Verificato	Data	Approvato	Data
A		Imposta						
B								
C								

CON. 837793701 CUP. J41E1000000009