

DESCRIZIONE	CODICE
ELENCO ELABORATI	IN1710E20EN4900001
RELAZIONE TECNICA GENERALE E IDRAULICA	IN1710E20EN4900001
RELAZIONE DI CONFRONTO PD/PE	IN1710E20EN4900002
PIANIMETRIA STATO DI FATTO E PROGETTO CON SEZIONE TIPO	IN1710E20EN4900001
PROFILILO E SEZIONI DI PROGETTO	IN1710E20EN4900002
CARPENTIERE	IN1710E20EN4900001
SETTAGLI IMPERMEABILIZZAZIONE	IN1710E20EN4900001
ARMATURE TAV. 1	IN1710E20EN4900001
ARMATURE TAV. 2	IN1710E20EN4900002
RELAZIONE DI CALCOLO	IN1710E20EN4900001

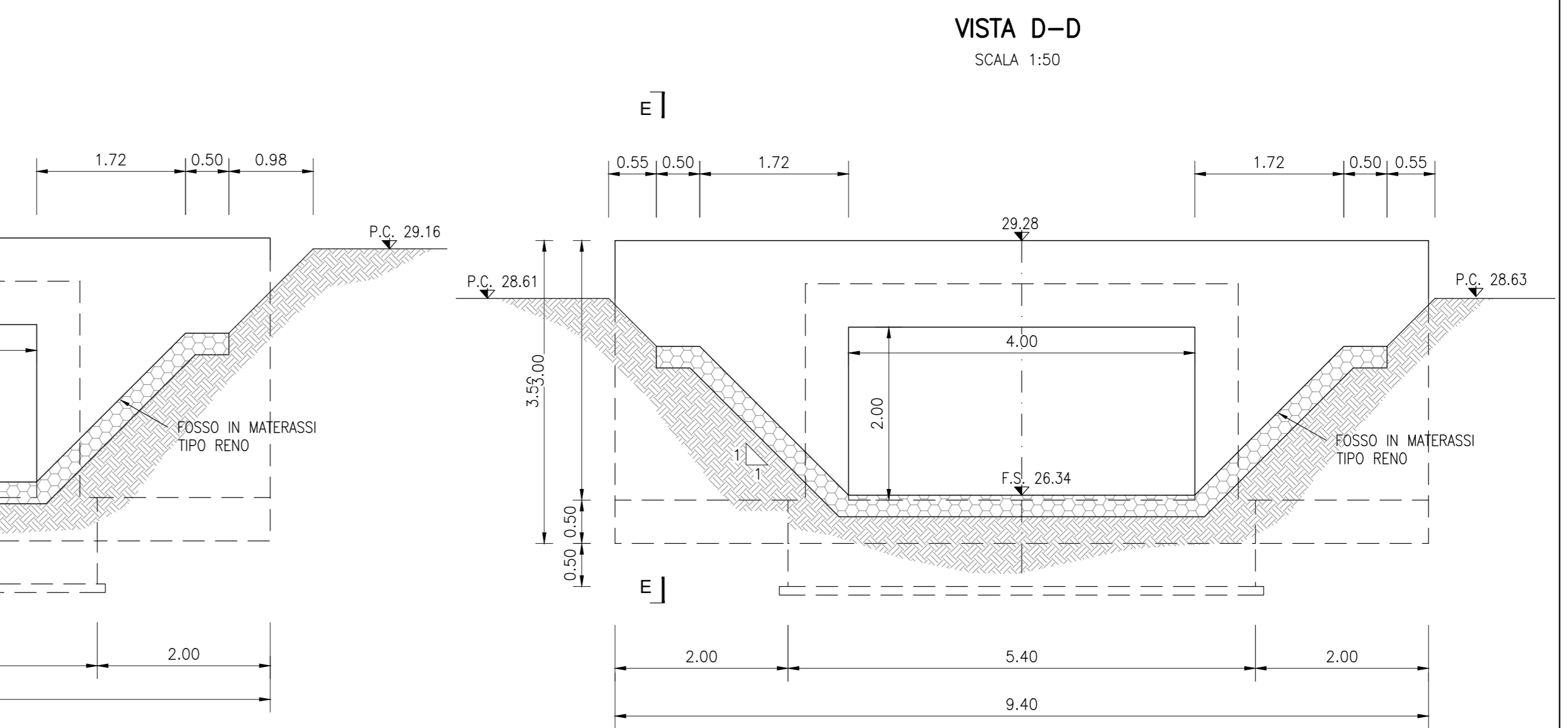
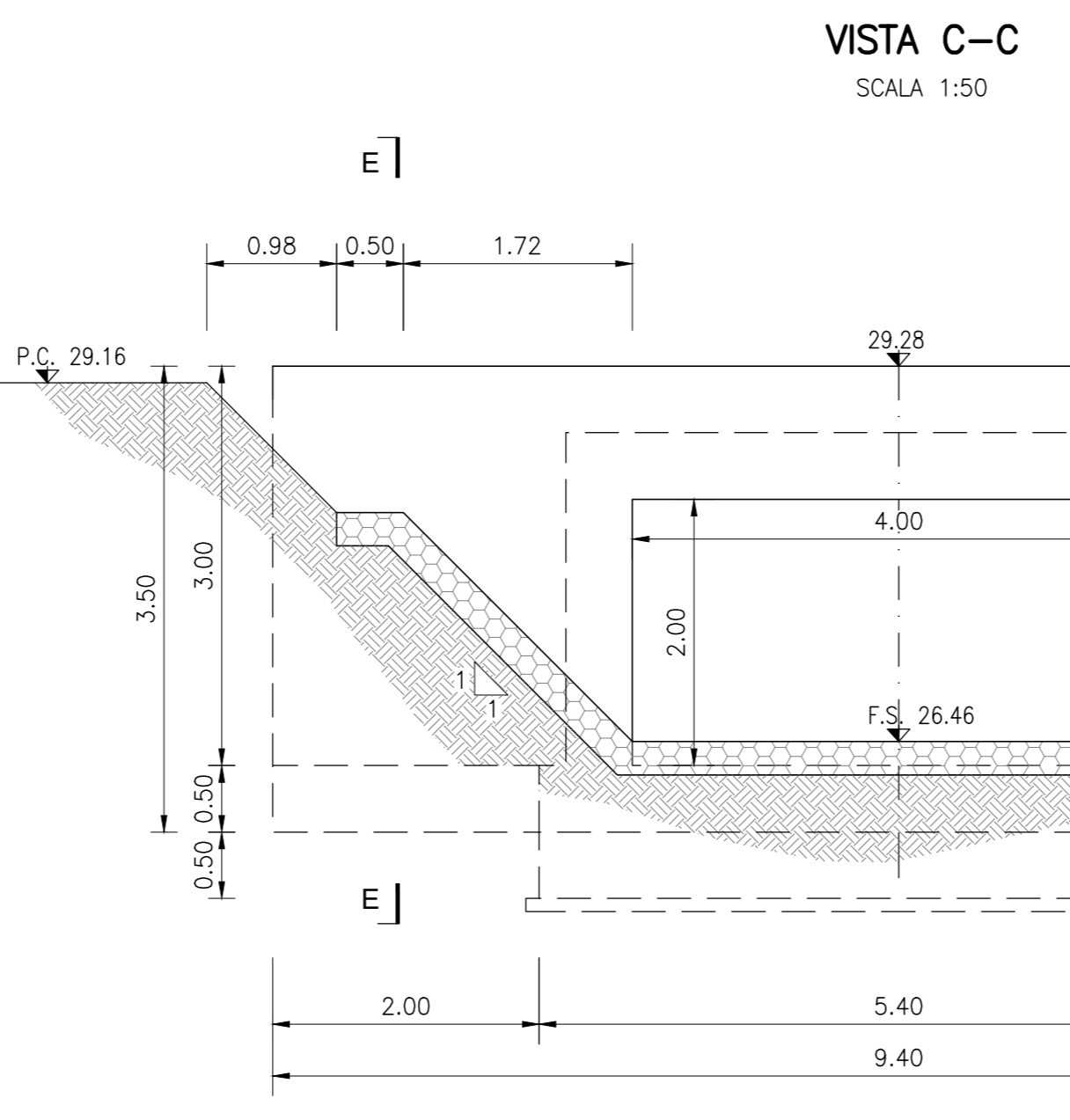
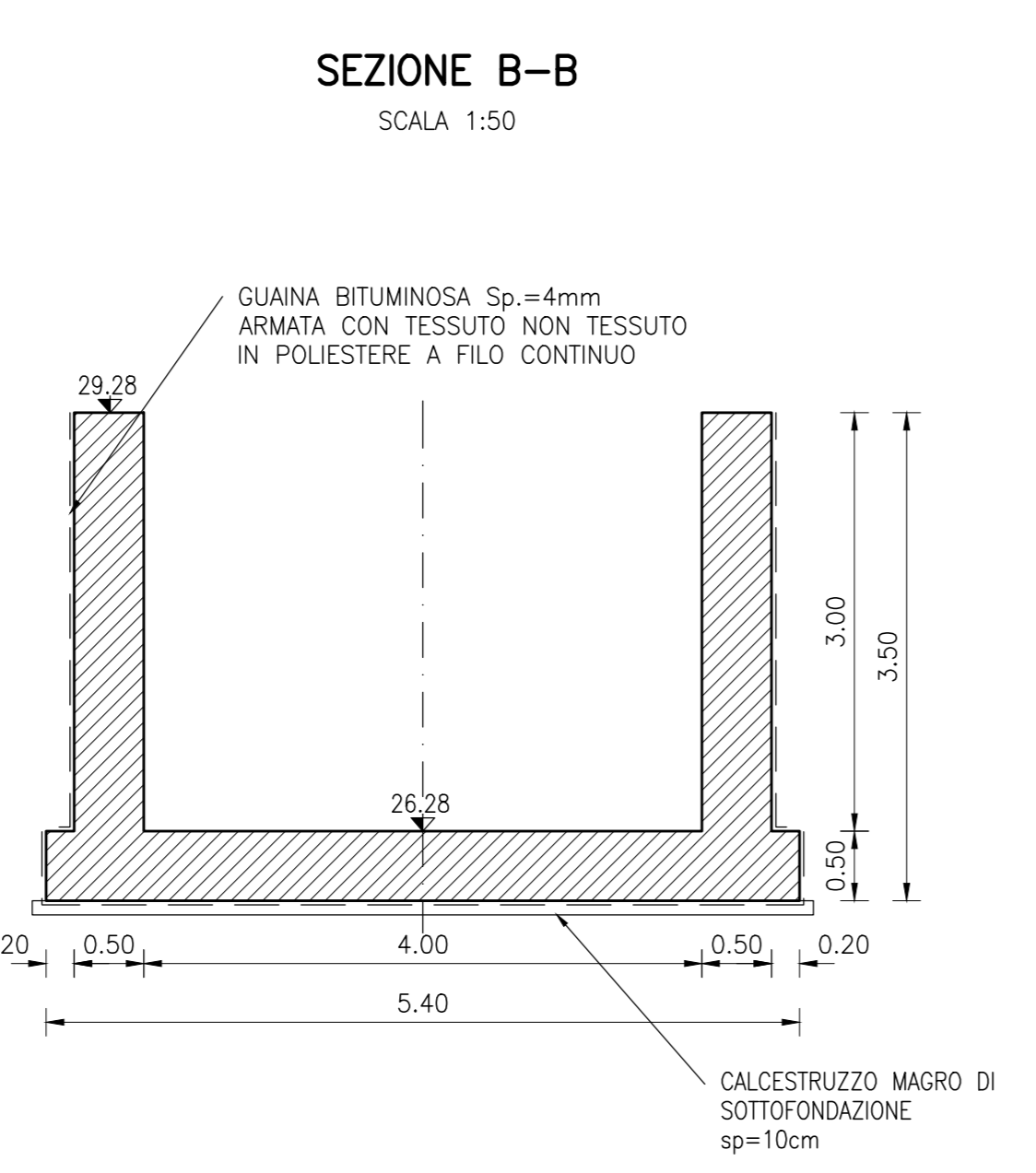
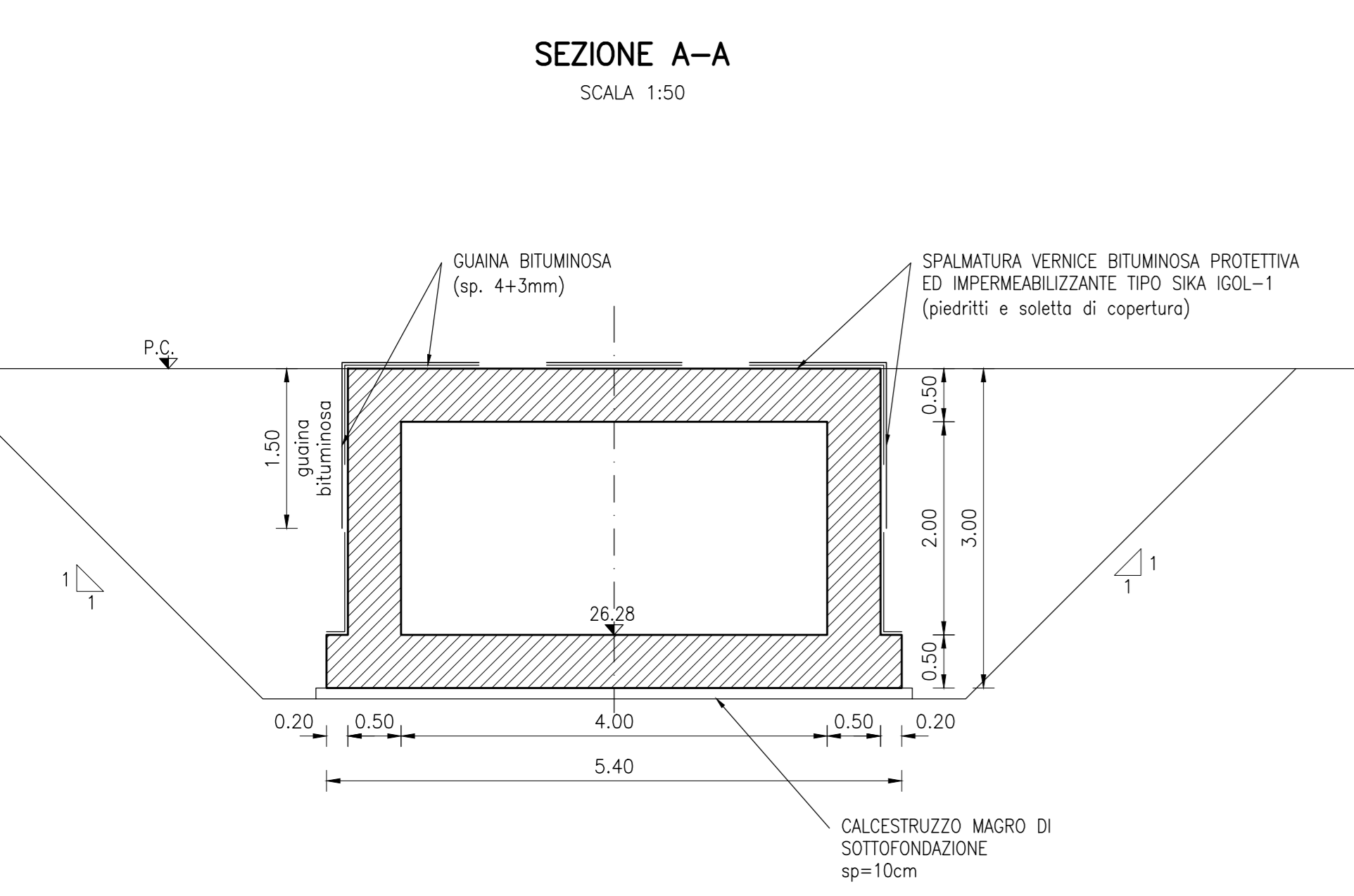
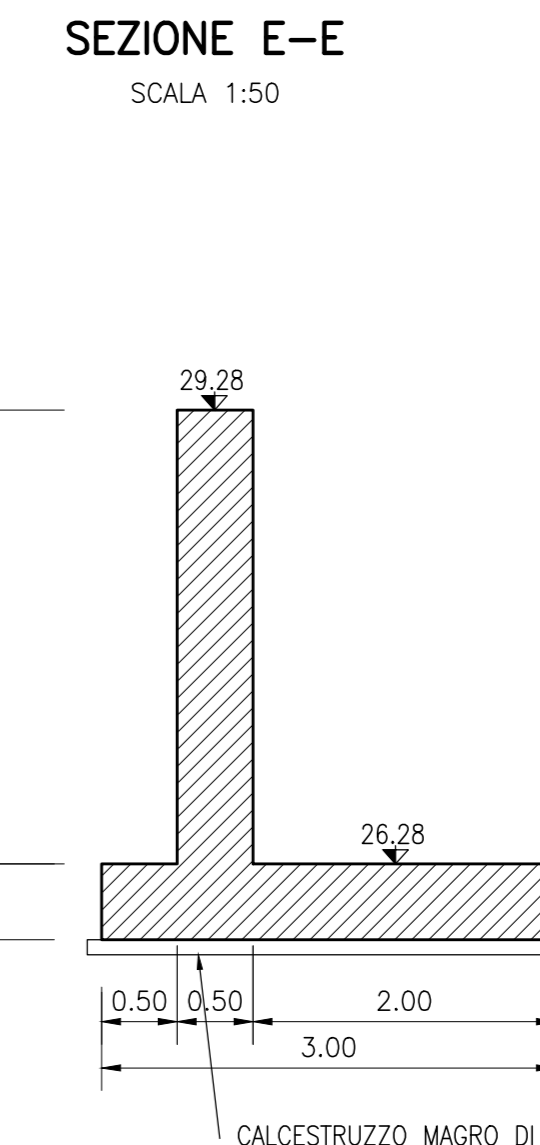
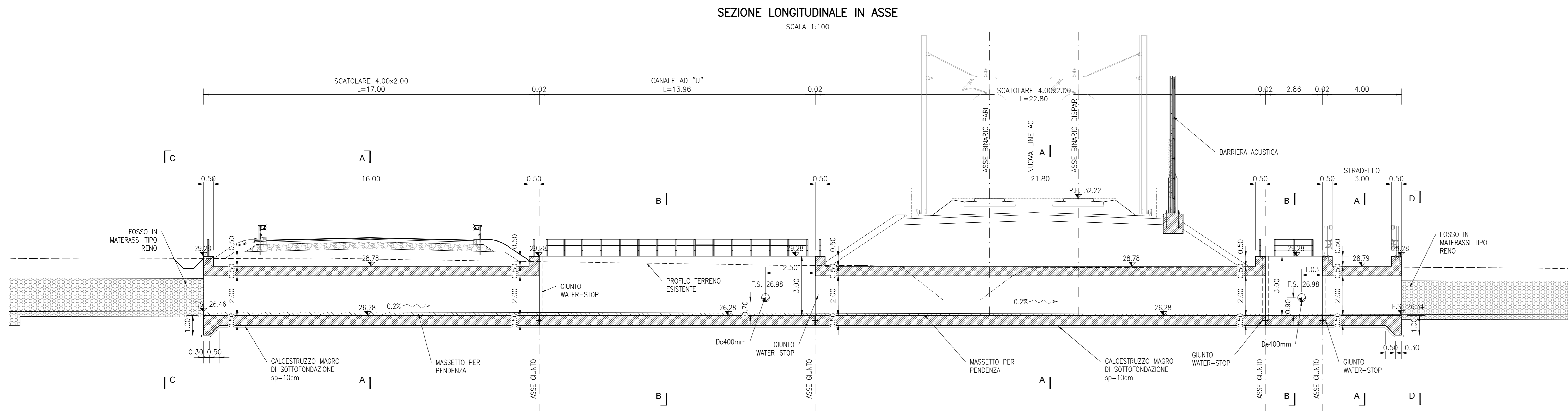
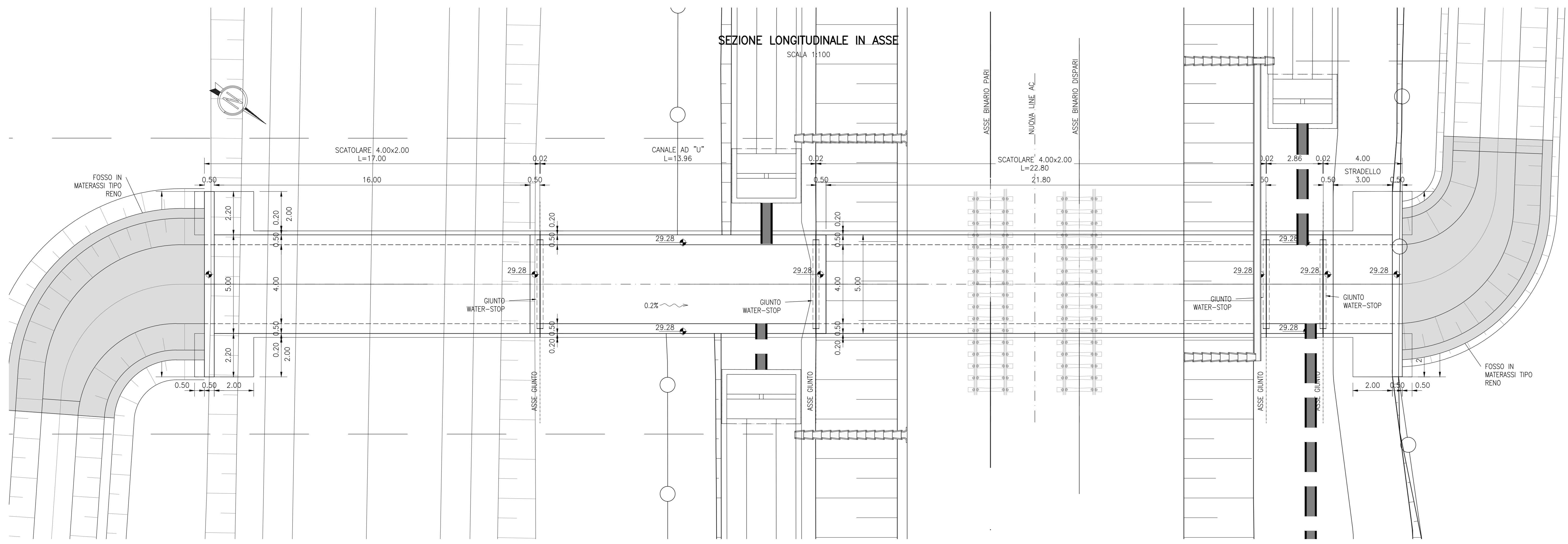
NOTE GENERALI

- TUTTE LE MISURE SONO ESPRESSE IN METRI, SALVO OVE DIVERSAMENTE INDICATO
- TUTTE LE QUOTE ALTIMETRICHE SONO ESPRESSE IN METRI s.l.m.
- TUTTI GLI ANGOLI SONO ESPRESSE IN GRADI DECIMALI
- TUTTE LE PROGRESSIVE SONO ESPRESSE IN KILOMETRI
- LE QUOTE ESPRESSE SONO DI PROGETTO ED IN SEDE DI ESECUZIONE DEI LAVORI DOVRANNO ESSERE VERIFICATE IN CONTRADDITTORIO CON LA D.L.
- PRIMA DELL'INIZIO DELLE LAVORAZIONI DOVRANNO ESSERE VERIFICATE, IN CONTRADDITTORIO CON D.L., L'ESATTA POSIZIONE DEI SOTTOSERVIZI E LE EVENTUALI INTERFERENZE
- PER I PARTICOLARI DEI PARAPETTI SI RIMANDA ALL'ELABORATO "IN1710E20EN4900001".

CARATTERISTICHE DEI MATERIALI

DESCRIZIONE	CODICE
Tabella Materiali	IN1710E24TIN000001

Il conglomerato cementizio del rostro del manufatto a spinta sarà realizzato con lo stesso MIX-DESIGN delle strutture gettate in opera e dello stesso manufatto a spinta.



COMMITTENTE: RFI RETE FERROVIARIA ITALIANA GRUPPO FERROVIE DELLO STATO

ALTA SORVEGLIANZA: ITALFERR GRUPPO FERROVIE DELLO STATO

GENERAL CONTRACTOR: Conorzio Irico+V Due

INFRASTRUTTURE FERROVIARIE STRATEGICHE DEFINITE DALLA LEGGE OBIETTIVO N. 443/01
LINEA A.V. /A.C. TORINO-VENEZIA Tratta VERONA-PADOVA
Lotto funzionale Verona-Bivio Venezia
PROGETTO ESECUTIVO
 INTERFERENZE IDRAULICHE ED OPERE IDRAULICHE
 TOMBINO SCATOLARE 4.00x2.00 AL KM 24+369.16
 GENERALE
 CARPENTIERE

GENERAL CONTRACTOR		DIRETTORE LAVORI		SCALA:
Ing. Luigi MANOLINI		Ing. Paolo CARPENTIERE		1:50
COMMESSA	LOTTO	FASE	ENTE	TIPO DOC.
IN17	12	E	12	P2
OPERAZIONE		PROG.	REV.	FOGLIO
1/4/10/0		0/0/1	A	1/1
VISTO CONSORZIO IRICO+V DUE				Date
Ing. Luigi MANOLINI				01/10/2011
Progettazione		Verifica	Approvazione	Disegno
Rev.	Descrizione	Scale	Data	Verificata
A	ESISTENZA	1:50	15/10/11	15/10/11
B				
C				
CG: 837795/01		CUP: J11E1900000009		File: IN1710E20EN4900001_001.dwg
Progetto cofinanziato dalla Unione Europea		Cod. origine: 0203		