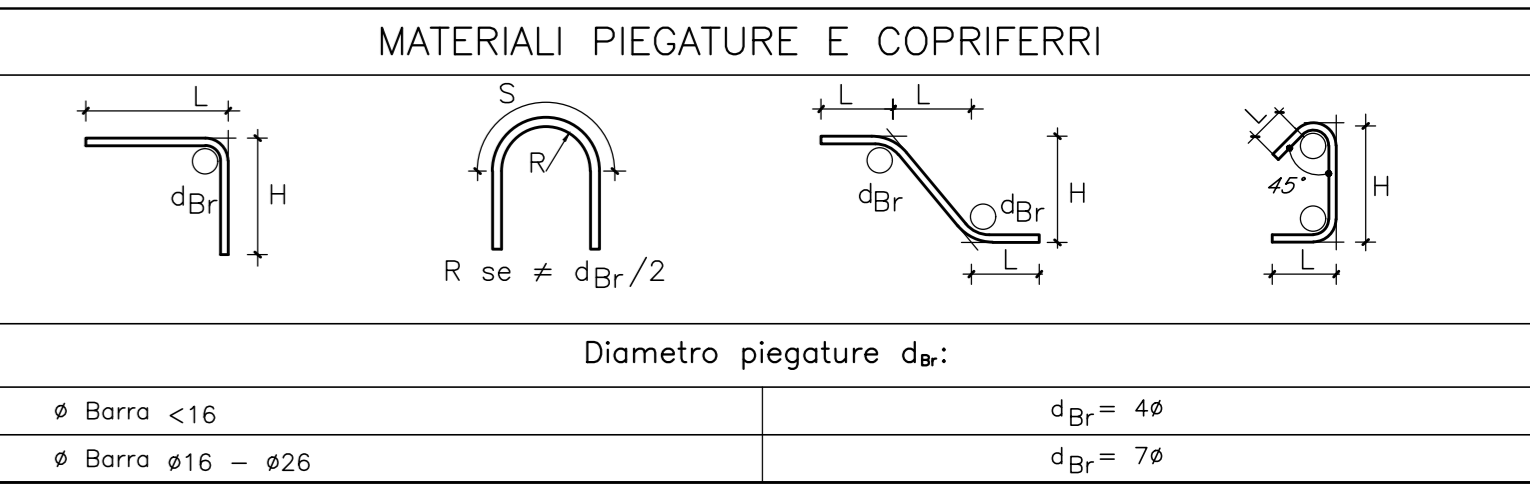
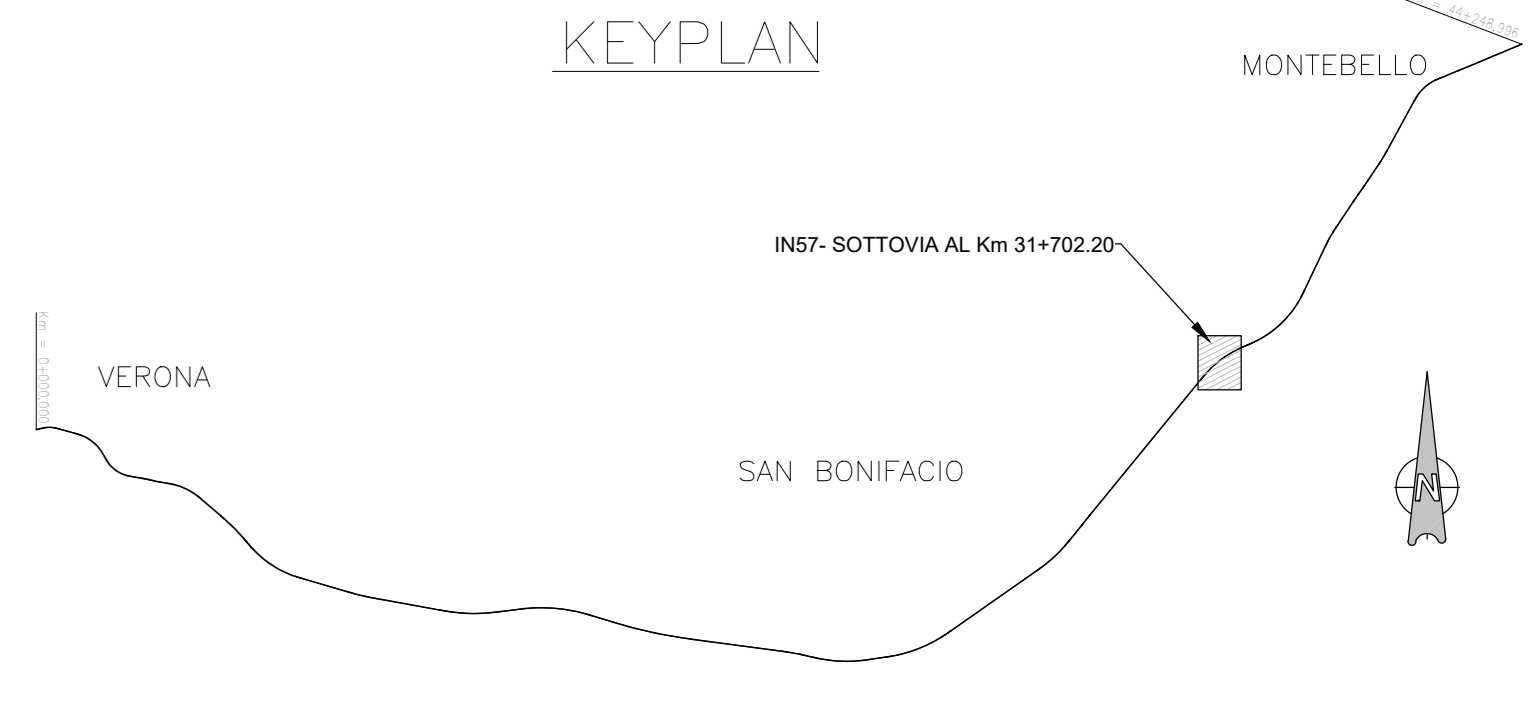
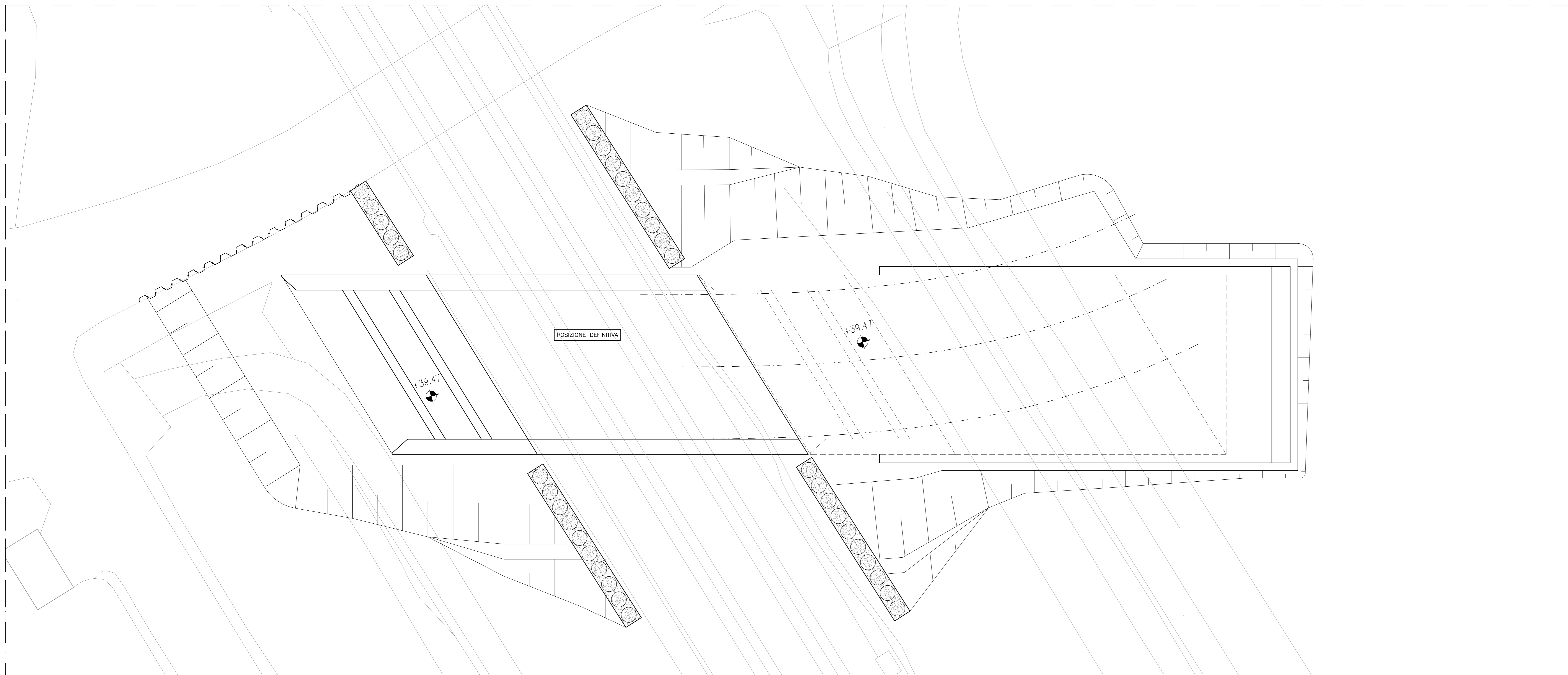


FASE 2 - POSIZIONE FINALE DEL MONOLITE - PIANTA

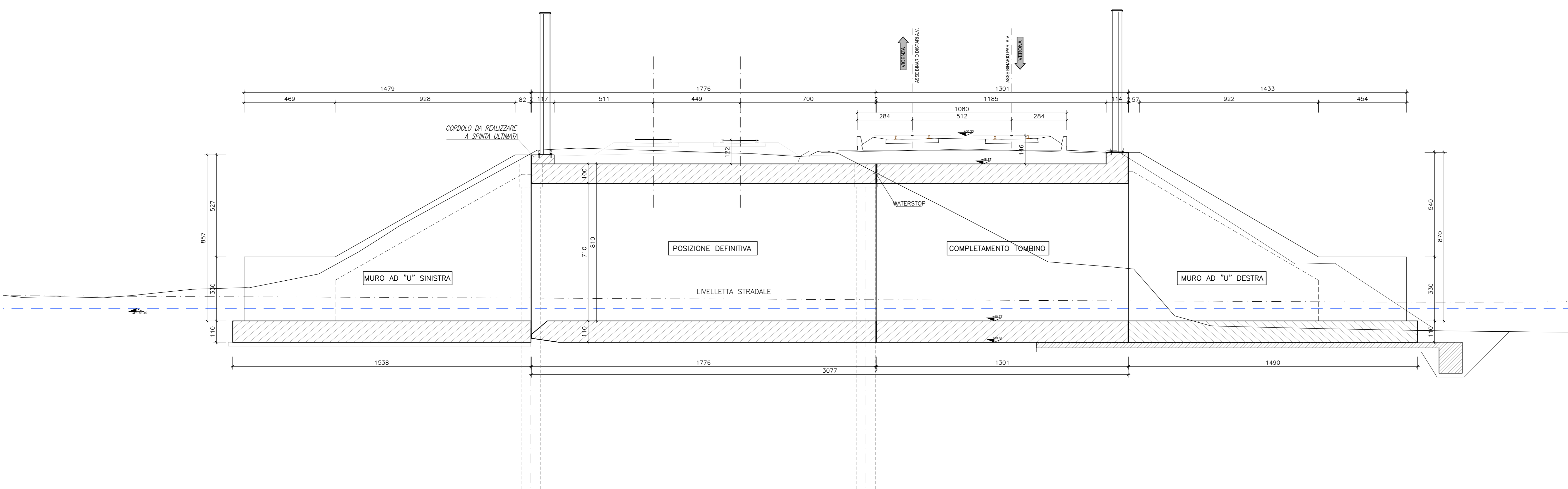
SCALA 1:100



- GETTI IN OPERA**
- CALCESTRUZZO MAGRO E GETTO DI LIVELLAMENTO**
- CLASSE DI RESISTENZA MINIMA C12/15
 - TIPO CEMENTO CEM III/V
 - CLASSE DI ESPOSIZIONE AMBIENTALE : X0
- CALCESTRUZZO PER STRUTTURE DI FONDAZIONE**
- CLASSE DI RESISTENZA MINIMA C32/40
 - TIPO CEMENTO CEM III/V
 - RAPPORTO A/C : ≤ 0.50
 - CLASSE MINIMA DI CONSISTENZA : S4
 - CLASSE DI ESPOSIZIONE AMBIENTALE : XC2
 - COPRIFERRO = 50 mm
 - DIAMETRO MASSIMO INERTI : 30 mm
- CALCESTRUZZO STRUTTURE SCALARI-MURI AD U**
- CLASSE DI RESISTENZA MINIMA C32/40
 - TIPO CEMENTO CEM III/V
 - RAPPORTO A/C : ≤ 0.50
 - CLASSE MINIMA DI CONSISTENZA : S4
 - CLASSE DI ESPOSIZIONE AMBIENTALE : XC4
 - COPRIFERRO = 50 mm
 - DIAMETRO MASSIMO INERTI : 25 mm
- CALCESTRUZZO CORDOLI ED OPERE PROVVISORIE**
- CLASSE DI RESISTENZA MINIMA C25/30
 - TIPO CEMENTO CEM III/V
 - RAPPORTO A/C : ≤ 0.60
 - CLASSE MINIMA DI CONSISTENZA : S4
 - CLASSE DI ESPOSIZIONE AMBIENTALE : XC2
 - COPRIFERRO = 50 mm
 - DIAMETRO MASSIMO INERTI : 25 mm
- CALCESTRUZZO PALI**
- CLASSE DI RESISTENZA MINIMA C25/30
 - TIPO CEMENTO CEM III/V
 - RAPPORTO A/C : ≤ 0.60
 - CLASSE MINIMA DI CONSISTENZA : S4
 - CLASSE DI ESPOSIZIONE AMBIENTALE : XC2
 - COPRIFERRO PALI = 80 mm
 - DIAMETRO MASSIMO INERTI : 32 mm
- CALCESTRUZZO MURI SPALLE**
- CLASSE DI RESISTENZA MINIMA C32/40
 - TIPO CEMENTO CEM III/V
 - RAPPORTO A/C : ≤ 0.50
 - CLASSE MINIMA DI CONSISTENZA : S4
 - CLASSE DI ESPOSIZIONE AMBIENTALE : XC2 (FONDAZIONE) - XC4 (ELEVAZIONE)
 - COPRIFERRO = 50 mm
 - DIAMETRO MASSIMO INERTI : 30 mm (FONDAZIONE) - 25mm (ELEVAZIONE)
- ACCIAIO ORDINARIO PER CALCESTRUZZO ARMATO**
- IN BARRE E RETI ELETTROSALDATE
- B450C saldabile che presenta le seguenti caratteristiche:
- Tensione di snervamento caratteristico $f_{yk} \geq 450 \text{ N/mm}^2$
 - Tensione caratteristica a rottura $f_{tk} \geq 540 \text{ N/mm}^2$
 - Tensione caratteristica a rottura $1.155 f_{tk}/f_{yk} < 1.35$

FASE 2 - POSIZIONE FINALE DEL MONOLITE - SEZIONE LONGITUDINALE

SCALA 1:100



COMMITTENTE:

ALTA Sorveglianza:

GENERAL CONTRACTOR:

INFRASTRUTTURE FERROVIARIE STRATEGICHE DEFINITE DALLA LEGGE OBIETTIVO N. 443/01

LINEA A.V. /A.C. TORINO-VENEZIA Tratta VERONA-PADOVA

Lotto funzionale Verona-Bivio Vicenza

PROGETTO ESECUTIVO

IN - INTERFERENZE VIARIE

INS7 - NUOVO SOTTOPASSO AL KM 31+702.20

GENERALE

FASE 1 - POSIZIONE DI VARO - PIANTE E SEZIONI

GENERAL CONTRACTOR		DIRETTORE LAVORI		SCALA 1
Consorzio Iric-IV Due		Iric-IV Due		VARIE
Ing. Luca CAMERINI		Ing. Luca CAMERINI		
Data:		Data:		

COMMESSA	LOTTO	FASE	ENTE	TIPO DOC.	OPERA/DISCIPLINA	PROG.	REV.	FOGLIO
IN17	12	E	12	P2	INS7/00	002	A	14

Progettazione:

Rev.	Descrizione	Redatto	Data	Verificato	Data	Approvato	Data	IL PROGETTISTA
A	ESPOSIZIONE							Giuseppe Battista Coppa
B								
C								

COE: 837793701 CUP: J11E1100000009 File: \\s1\progetti\verona\ins7

Progetto cofinanziato dalle Unioni Europee

TUTTI I DIRITTI DEL PRESENTE DOCUMENTO SONO RISERVATI. LA PRODUZIONE ANCHE PARZIALE E VIETATA.