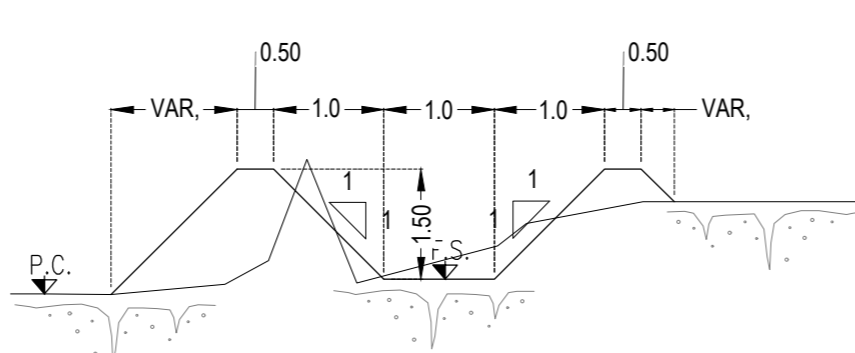


NOTE GENERALI

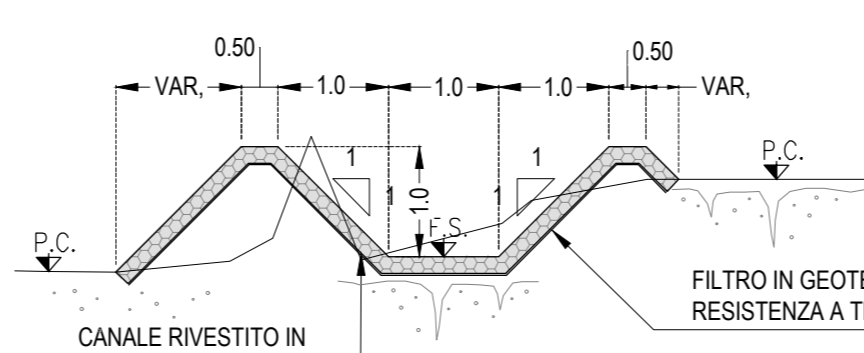
- TUTTE LE PROGRESSIVE SONO RIPETERE AL BINARIO PARL. SALVO OVE DIVERSAMENTE SPECIFICATO  
(\*) TUBAZIONI INTERRATE NON RILEVATE, VERIFICARE IN FASE DI CANTIERE L'EFFETTIVA POSIZIONE PLANO-ALTIMETRICA

CARATTERISTICHE DEI MATERIALI

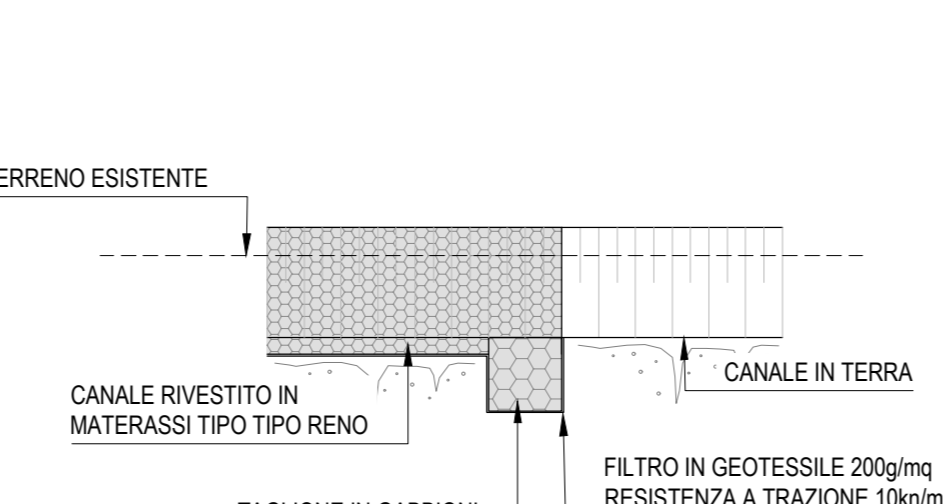
SEZIONE CANALE IN TERRA  
scala 1:100



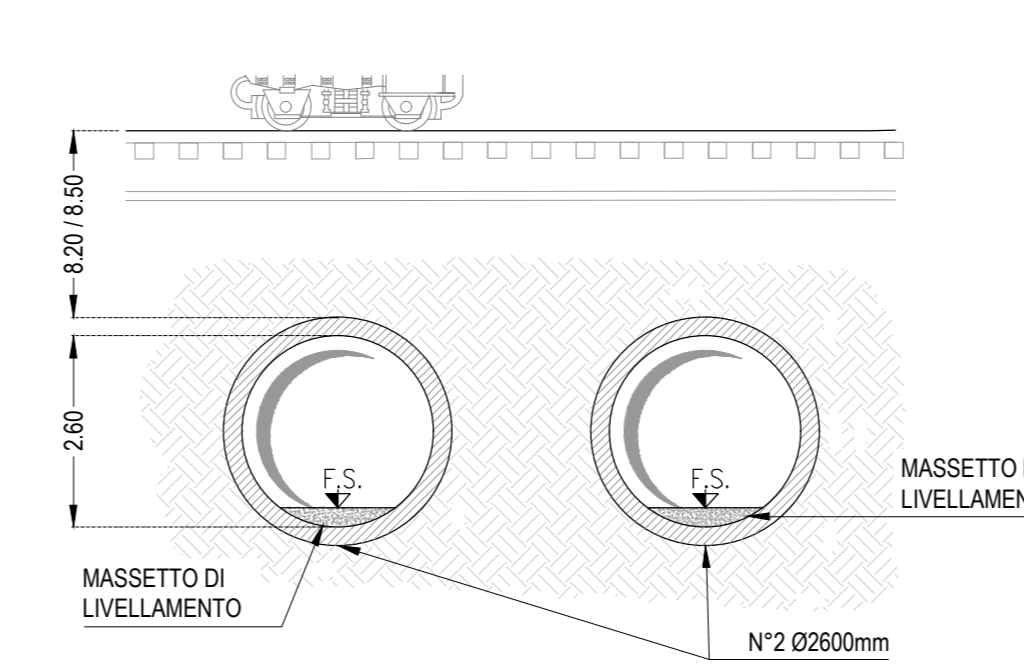
DETTAGLIO RIVESTIMENTO IN  
MATERASSI TIPO RENO  
scala 1:100



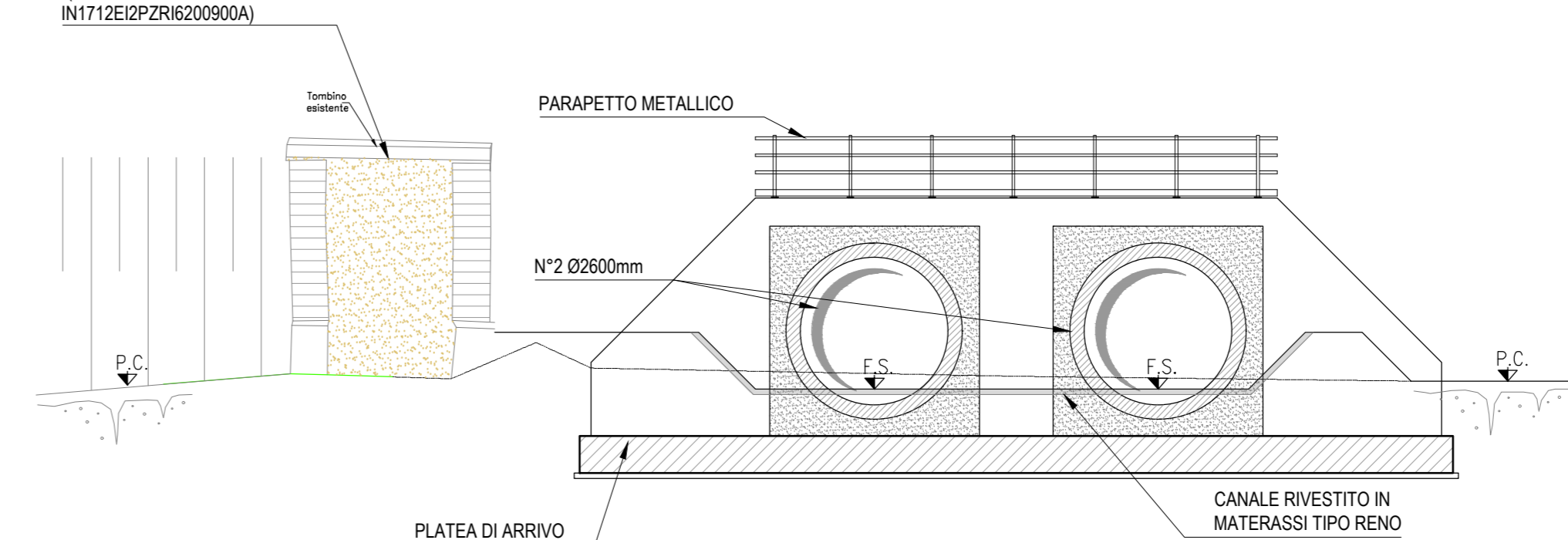
DETTAGLIO TRANSIZIONE CANALE  
RIVESTITO - CANALE IN TERRA  
scala 1:100



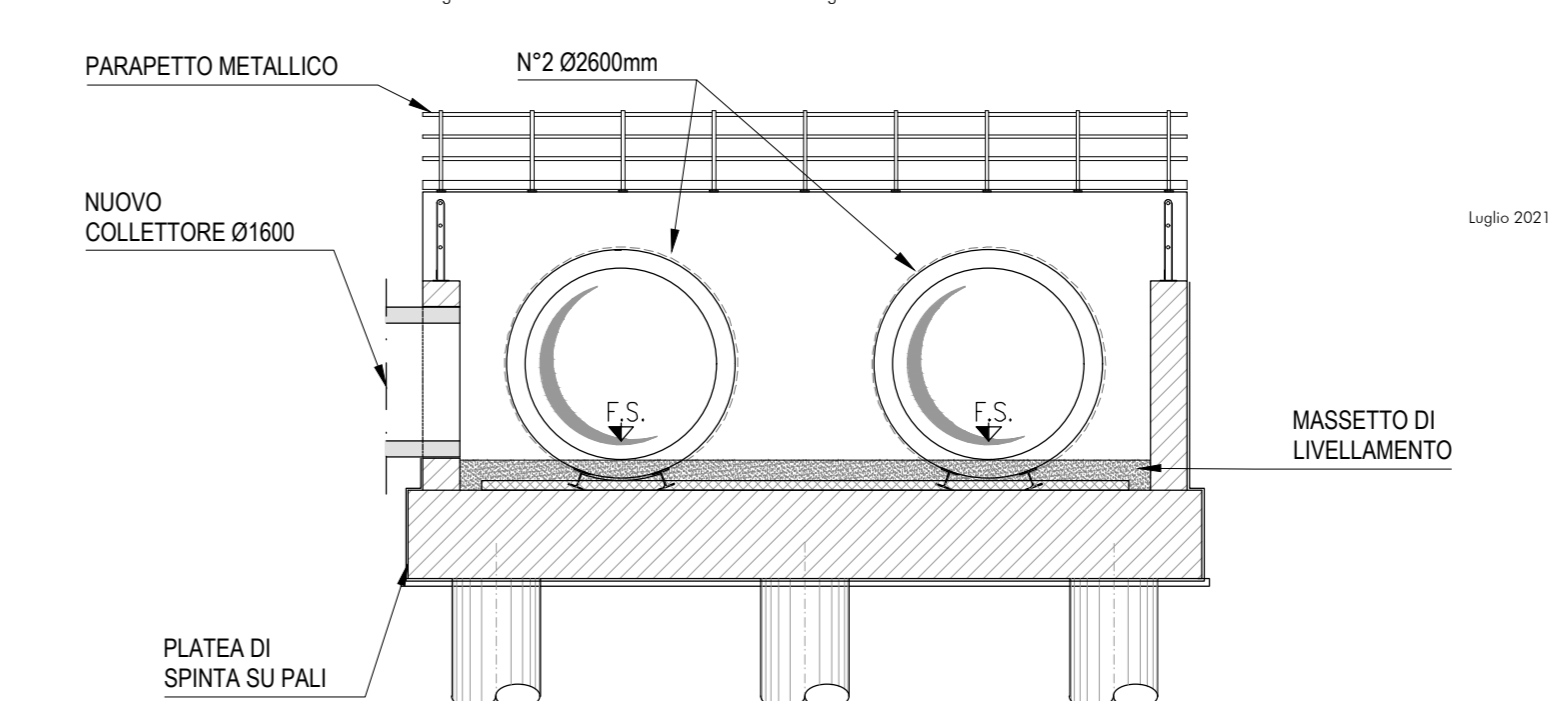
SEZIONE ATTRAVERSAMENTO  
scala 1:100



SEZIONE MANUFATTO D'IMBOCCO  
scala 1:100



SEZIONE MANUFATTO DI SBocco  
scala 1:100



COMMITTENTE:			
ALTA Sorveglianza:			
GENERAL CONTRACTOR:		Consorzio Iricov Due	
<p><b>INFRASTRUTTURE FERROVIARIE STRATEGICHE DEFINITE DALLA LEGGE OBIETTIVO N. 443/01</b>  <b>LINEA A.V. /A.C. TORINO-VENEZIA</b> Tratta VERONA-PADOVA  <b>Lotto funzionale Verona-Bivio Vicenza</b>  <b>PROGETTO ESECUTIVO</b></p>			
<p>INTERFERENZE IDRAULICHE ED OPERE IDRAULICHE                  TOIMBINO CIRCOLARE DOPPIO Ø2600 INTERNO ALLA PK 32+140,80                  INTERFERENZE E SISTEMAZIONI IDRAULICHE                  PLANIMETRIA STATO DI FATTO E PROGETTO CON SEZIONI TIPO</p>			
GENERAL CONTRACTOR		DIRETTORE LAVORI	
Iricov Due		VARE	
SCALE :		VARE	
PROGETTAZIONE :		VISTO CONSOZIO IRI/AV DUE	
Rev. Descrizione		Data	
A		20/01/2021	
B		20/01/2021	
C		20/01/2021	
Cod. progetto:		Cod. origine:	
CUP: J11E1000000000		Cod. origine: 2021	
<p>TUTTI I DIRITTI DEL PRESENTE DOCUMENTO SONO RISERVATI. LE PRODUZIONI ANCHE PARZIALI E VESTITE</p>			