

MATERIALI PIEGATURE E COPRIFERRI

Diámetro plegature d_{br} :

• Barra $\phi 16$	$d_{br} = 40$
• Barra $\phi 16 - \phi 26$	$d_{br} = 70$

GETTI IN OPERA

CALCESTRUZZO MAGRO E GETTO DI LIVELLAMENTO

- CLASSE DI RESISTENZA MINIMA C12/15
- TIPO CEMENTO CEM III/V
- CLASSE DI ESPOSIZIONE AMBIENTALE: X0

CALCESTRUZZO PER STRUTTURE DI FONDAZIONE TOMBINI SCATOLARI

- CLASSE DI RESISTENZA MINIMA C25/30
- TIPO CEMENTO CEM III/V
- RAPPORTO A/C: $\leq 0,60$
- CLASSE MINIMA DI CONSISTENZA: S4
- CLASSE DI ESPOSIZIONE AMBIENTALE: XC2
- COPRIFERRO = 50 mm
- DIAMETRO MASSIMO INERTI: 25 mm

CALCESTRUZZO STRUTTURE ELEVAZIONI SCATOLARI, CIRCOLARI E TOMBINI

- CLASSE DI RESISTENZA MINIMA C32/40
- TIPO CEMENTO CEM III/V
- RAPPORTO A/C: $\leq 0,50$
- CLASSE MINIMA DI CONSISTENZA: S4
- CLASSE DI ESPOSIZIONE AMBIENTALE: XA1
- COPRIFERRO = 50 mm
- DIAMETRO MASSIMO INERTI: 25 mm

CALCESTRUZZO MURI SPALLE E MURI DI LINEA

- CLASSE DI RESISTENZA MINIMA C32/40
- TIPO CEMENTO CEM III/V
- RAPPORTO A/C: $\leq 0,50$
- CLASSE MINIMA DI CONSISTENZA: S4
- CLASSE DI ESPOSIZIONE AMBIENTALE: XC2 (FONDAZIONE) - XC4 (ELEVAZIONE)
- COPRIFERRO = 50 mm
- DIAMETRO MASSIMO INERTI: 30 mm (FONDAZIONE) - 25mm (ELEVAZIONE)

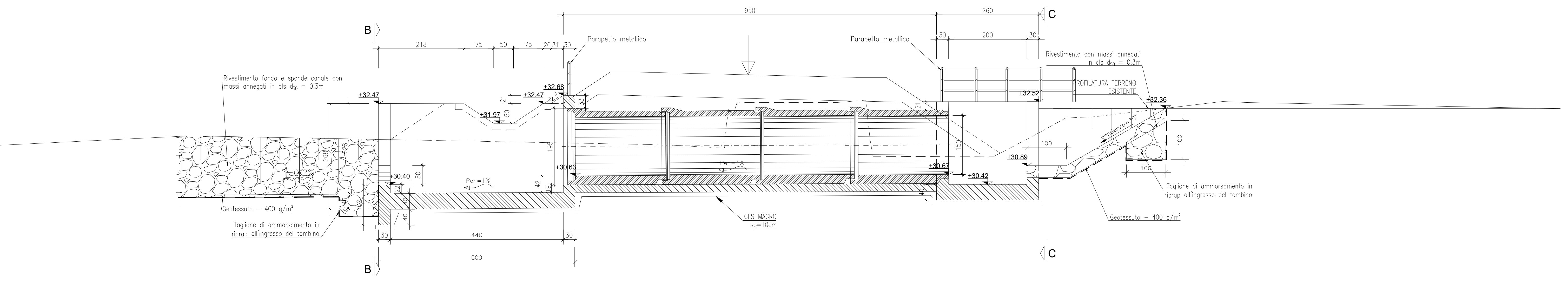
ACCIAIO ORDINARIO PER CALCESTRUZZO ARMATO

IN BARRE E RETI ELETROSALDATE

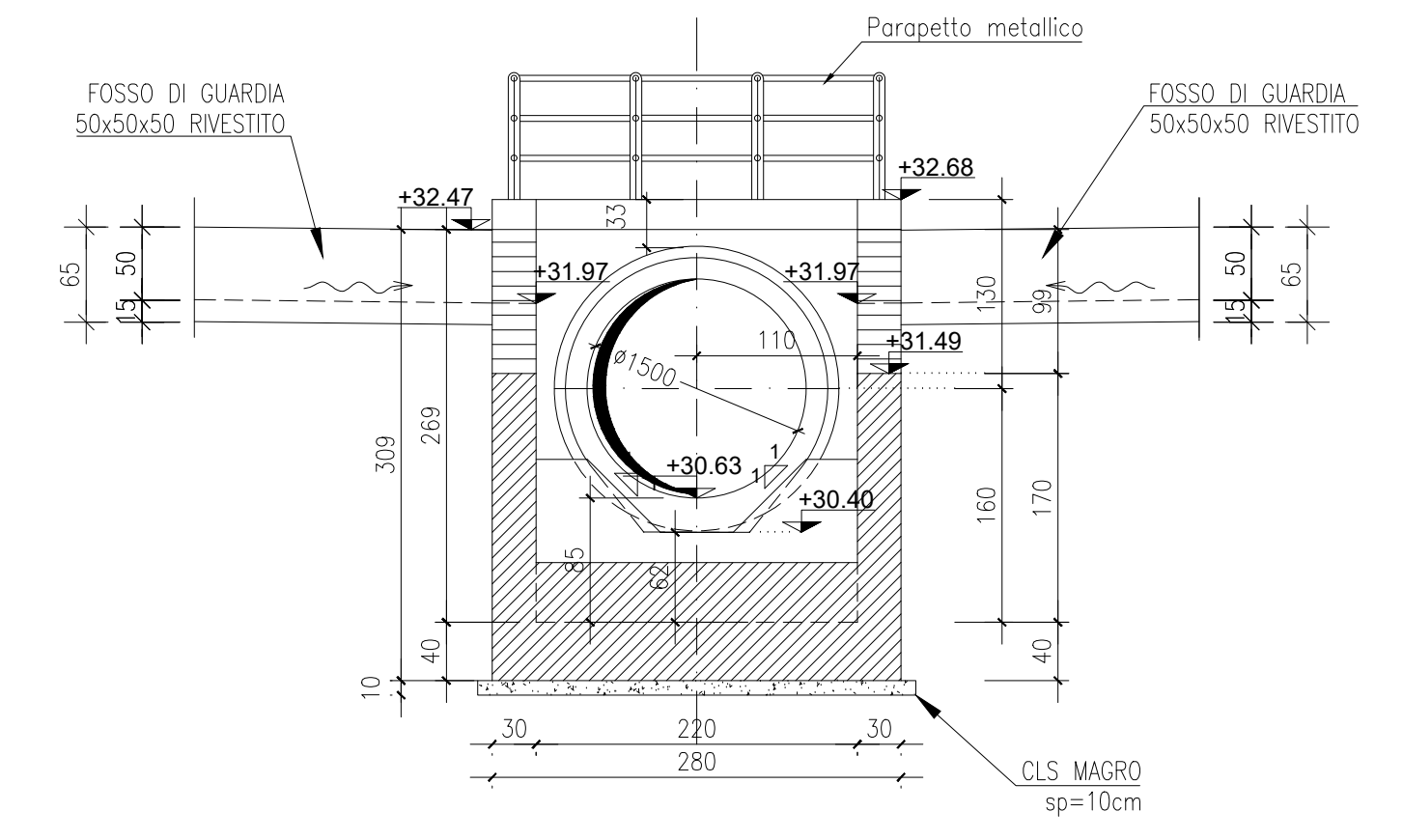
B450C saldabile che presenta le seguenti caratteristiche:

- Tensione di snervamento caratteristica $f_{yk} \geq 450$ N/mm²
- Tensione caratteristica a rottura $f_{tk} \geq 540$ N/mm²
- Tensione caratteristica a rottura $1,15 \leq f_{tk}/f_{yk} < 1,35$

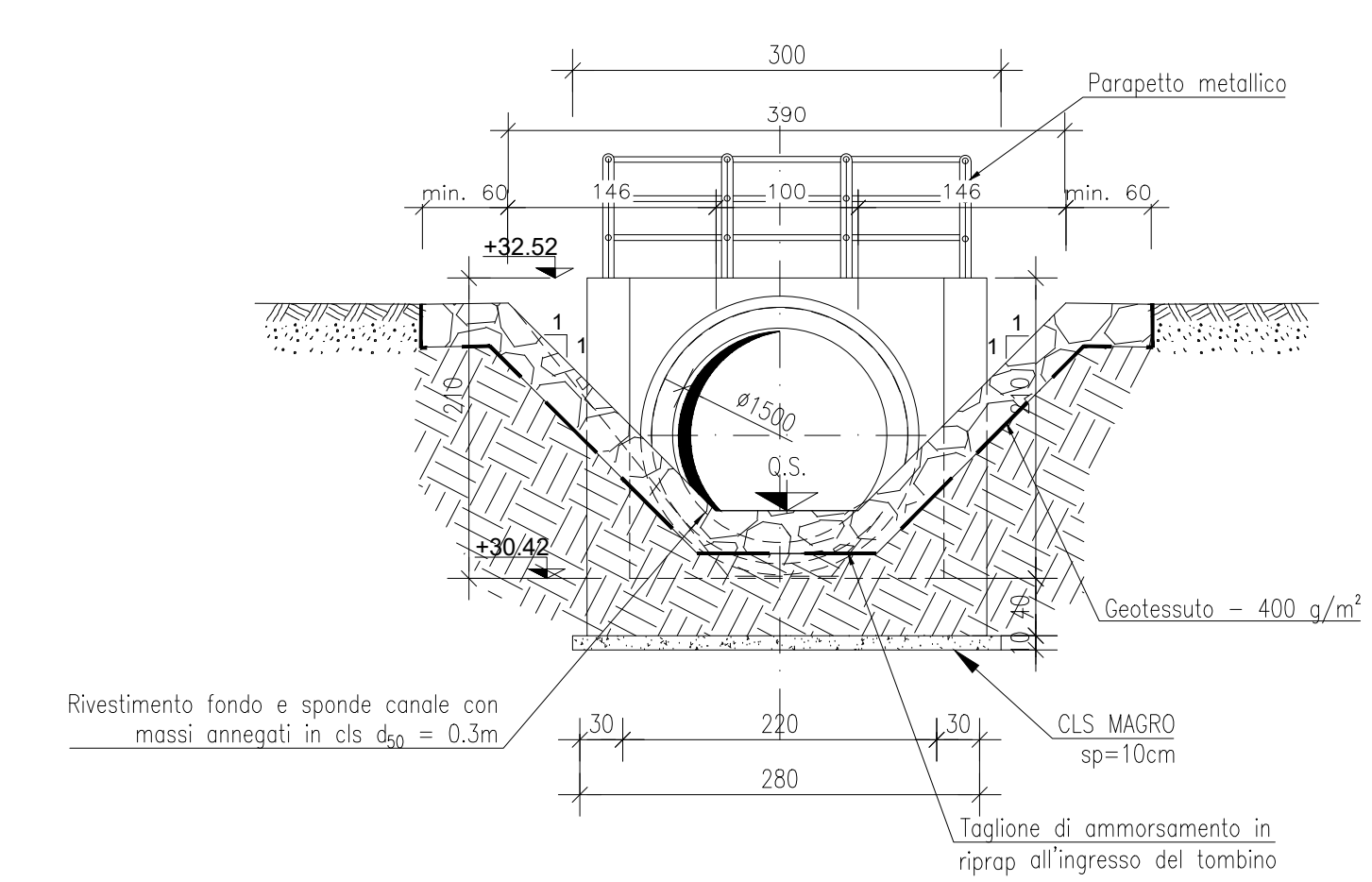
SEZIONE LONGITUDINALE A-A
1:50



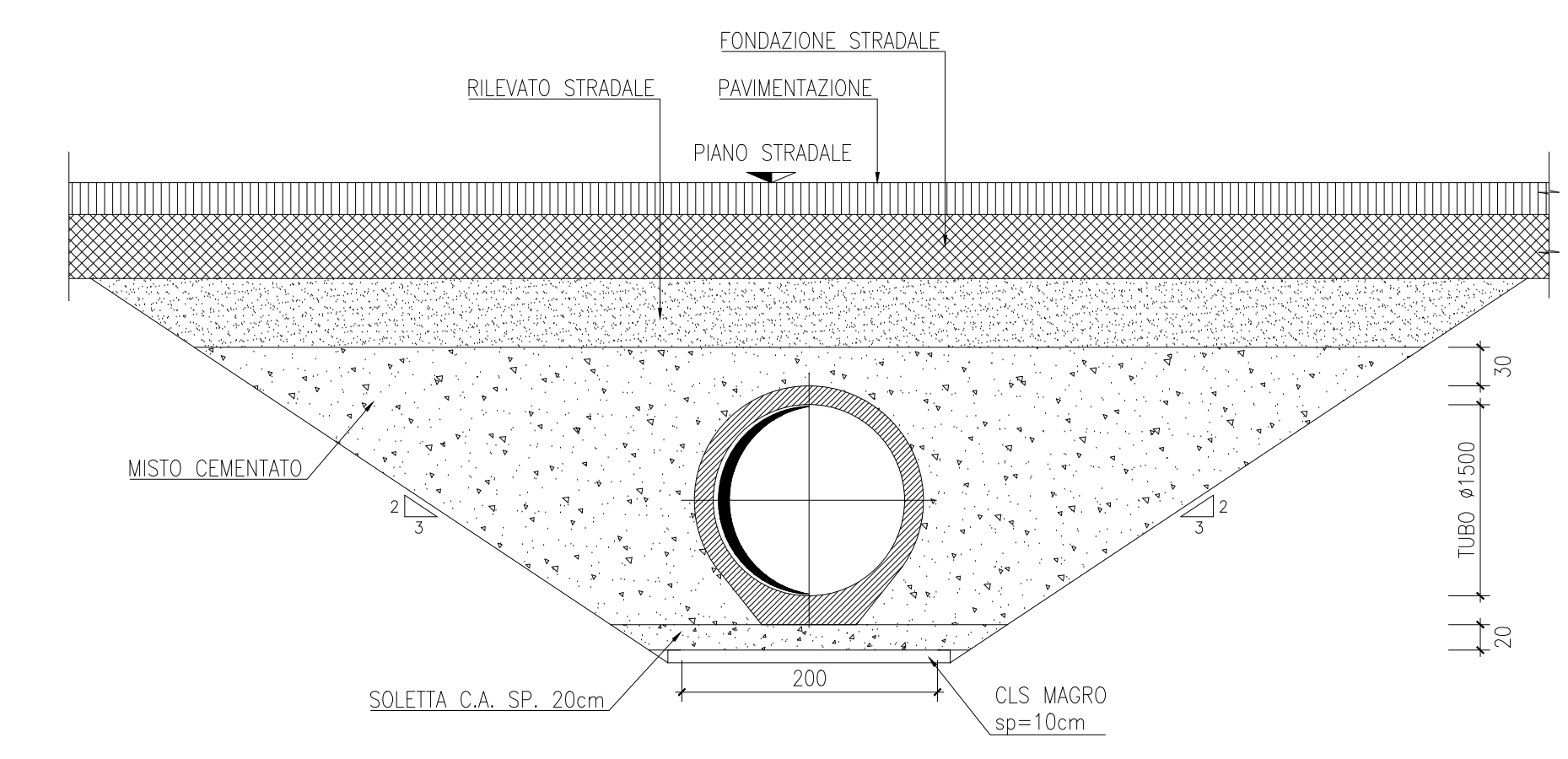
SEZIONE B-B
1:50



SEZIONE C-C
1:50



ZONA DI TRANSIZIONE
1:50



COMMITTENTE: RFI - RITE FERROVIARIA ITALIANA - GRUPPO FERROVIE DELLO STATO

ALTA Sorveglianza: ITALFERR - GRUPPO FERROVIE DELLO STATO

GENERAL CONTRACTOR: Consorzio Iricav Due

INFRASTRUTTURE FERROVIARIE STRATEGICHE DEFINITE DALLA LEGGE OBIETTIVO N. 443/01

LINEA A.V. /A.C. TORINO-VENEZIA Tratta VERONA-PADOVA

Lotto funzionale Verona-Bivio Vicenza

PROGETTO ESECUTIVO

IN83 - DEVIAZIONE VIABILITA' DAL Km 7+508,68 AL Km 7+809,65

GENERALE

TOMBINI Ø1500 - PIANTE E SEZIONI - CARPENTERIA

GENERAL CONTRACTOR	Consorzio Iricav Due	DIRETTORE LAVORI	Ing. Paolo CARLON	SCALA:	1:500 1:50
CONTRATTORE INTERMEDIARIA	Consorzio Iricav Due	PROGETTISTA	Giuseppe Bizzozzi		

Rev.	Descrizione	Redatto	Data	Verificato	Data	Approvato	Data	IL PROGETTISTA
A	ESPOSIZIONE							Giuseppe Bizzozzi
B								
C								

Cod. progetto: 0380

Cod. origine: 0380

Scala di plan: TUTTI I DIRITTI DEL PRESENTE DOCUMENTO SONO RISERVATI. LA PRODUZIONE ANCHE PARZIALE È VIETATA.